

**T.C.
SAKARYA ÜNİVERSİTESİ
FEN BİLİMLERİ ENSTİTÜSÜ**

FLYBACK TİP DA-DA DÖNÜŞTÜRÜCÜ TASARIMI

YÜKSEK LİSANS TEZİ

Mücahit ÖZEN

**Enstitü Anabilim Dalı : ELEKTRİK-ELEKTRONİK
MÜHENDİSLİĞİ**
Enstitü Bilim Dalı : ELEKTRONİK
Tez Danışmanı : Prof. Dr. Uğur ARİFOĞLU

Haziran 2021

T.C.
SAKARYA ÜNİVERSİTESİ
FEN BİLİMLERİ ENSTİTÜSÜ

**FLYBACK TİP DA-DA DÖNÜŞTÜRÜCÜ
TASARIMI**

YÜKSEK LİSANS TEZİ

Mücahit ÖZEN

**Enstitü Anabilim Dalı : ELEKTRİK-ELEKTRONİK
MÜHENDİSLİĞİ**
Enstitü Bilim Dalı : ELEKTRONİK

**Bu tez 15.06.2021 tarihinde aşağıdaki jüri tarafından oybirliği / oyçokluğu
ile kabul edilmiştir.**

Jüri Başkanı

Üye

Üye

BEYAN

Tez içindeki tüm verilerin akademik kurallar çerçevesinde tarafımdan elde edildiğini, görsel ve yazılı tüm bilgi ve sonuçların akademik ve etik kurallara uygun şekilde sunulduğunu, kullanılan verilerde herhangi bir tahrifat yapılmadığını, başkalarının eserlerinden yararlanılması durumunda bilimsel normlara uygun olarak atıfta bulunulduğunu, tezde yer alan verilerin bu üniversite veya başka bir üniversitede herhangi bir tez çalışmasında kullanılmadığını beyan ederim.

Mücahit ÖZEN

15.06.2021

TEŐEKKÜR

Yüksek lisans eğitimin boyunca değeli bilgi ve tecrübeleri ile beni yönlendiren, yardım ve desteęini esirgemeyerek bu çalıřmanın ortaya çıkmasını saęlayan saygıdeęer hocam ve danıřmanım Prof. Dr. Uęur ARIFOęLU'na, bu tezi hazırlamamda bana maddi ve manevi olarak destekleyen canım aileme, iř yerinin laboratuvar olanakları kullanmama izin veren sayın amirime ve tez çalıřmamda bana destek olan sayın Uęur BEKKAYA ve Bilgehan KIRIMER'e sonsuz teőekkürlerimi sunarım.

İÇİNDEKİLER

TEŞEKKÜR	i
İÇİNDEKİLER	ii
SİMGELER VE KISALTMALAR LİSTESİ	vii
ŞEKİLLER LİSTESİ	xii
TABLOLAR LİSTESİ	xv
ÖZET	xvi
SUMMARY	xvii
BÖLÜM 1.	
GİRİŞ	1
BÖLÜM 2.	
FLYBACK DÖNÜŞTÜRÜCÜNÜN ÖZELLİKLERİ	5
2.1. Flyback Dönüştürücüsünün Çalışma Prensipleri	5
2.2. İdeal Durumda Kesintili Çalışma Durumu	7
2.3. İdeal Durumda Kesintisiz Çalışma Durumu	9
2.4. İdeal Olmayan Durumda Kesintili ve Kesintisiz Çalışma Durumu	10
BÖLÜM 3.	
FLYBACK DÖNÜŞTÜRÜCÜNÜN TASARIM HESABI	14
3.1. Transformator Çevirme Oranının Hesaplanması.....	15
3.2. Maksimum Anahtarlama Oranı ve Çıkış Geriliminin Hesaplanması....	16
3.3. Primer Endüktansının Hesaplanması.....	19
3.4. Primer Akımı Tepe Değerinin Hesaplanması.....	22
3.5. Primer Akımı Etkin Değerinin Hesaplanması.....	23

3.6. Giriş Kondansatörünün Hesaplanması	24
3.7. Primer Sarım Sayısının Hesaplanması	25
3.8. Transformator Nüve Hava Aralığının Hesaplanması	25
3.9. Primer Sargısının AA ve DA Direnç Değeri ve Tel Çapının Hesaplanması	26
3.10. Sekonder Sarım Sayının Hesaplanması	29
3.11. Sekonder Tepe Akımı ve Etkin Akımının Hesaplanması	29
3.12. Sekonder Sargısının Tel Çapının Hesaplanması	30
3.13. Sekonder Sargısının AA ve DA Direncinin Hesaplanması	33
3.14. Çıkış Diyotunun Maksimum Gerilim ve Akımının Hesaplanması	35
3.15. MOSFET Maksimum Gerilim ve Akımının Hesaplanması	36
3.16. Çıkış Kondansatör Değerinin ve Çıkış Kondansatör Akımı Dalgalanma Miktarının Hesaplanması	37
3.17. MOSFET Snubber Devre Tasarımı	38

BÖLÜM 4.

FLYBACK DÖNÜŞTÜRÜCÜNÜN KONTROL KATI	40
4.1. Flyback Dönüştürücünün Kontrol Devresi.....	40
4.2. Osilatör ve Anahtarlama Frekansı	41
4.3. Hata Yükseltici	42
4.4. Akım Algılama Devresi	43
4.5. Düşük Gerilim Algılaması	45
4.6. Dahili Besleme	45
4.7. Yumuşak Başlama Devresi	46
4.8. Geri Besleme Devresinin Tasarımı	46

BÖLÜM 5.

TRANSFORMATÖR TASARIMI	49
5.1. Manyetik Nüve	49
5.2. Hava Aralığı Etkisi	50
5.3. Nüve Kayıpları	51

5.4. Sargı Kayıpları	53
5.5. Ferrit Manyetik Nüve	53
5.6. Transformatör Sarım Teknikleri	54
5.7. Uygun Transformatör Seçimi	56
BÖLÜM 6.	
GÜÇ KAYIPLARININ HESAPLANMASI	59
6.1. MOSFET Güç Kaybının Hesaplanması	59
6.2. Çıkış Diyotu Güç Kaybının Hesaplanması	60
BÖLÜM 7.	
UYGULAMA DEVRE TASARIM HESAPLAMALARI	62
7.1. Tasarım İçin Gerekli Parametre Değerleri	62
7.2. Transformatör Çevirme Oranı	62
7.3. Maksimum Anahtarlama Oranı ve Çıkış Gerilimi	63
7.4. Primer Endüktansı	63
7.5. Yeni Maksimum Anahtarlama Oranı ve Çıkış Gerilimi	63
7.6. Primer Akımının Tepe Değeri	64
7.7. Primer Etkin ve Alternatif Akım Değeri	65
7.8. Giriş Kondansatör Değeri	65
7.9. Primer Sarım Sayısı	65
7.10. Hava Aralığı Değeri	66
7.11. Primer Sargısının AA ve DA Direnç Değeri ve Tel Çapı	66
7.12. Sekonder Sarım Sayısı	67
7.13. Sekonder Tepe, Etkin ve Alternatif Akım Değeri	67
7.14. Sekonder Sargısının Tel Çapı	68
7.15. Sekonder Sargısının AA ve DA Direnç Değeri	69
7.16. Çıkış Diyotunun Maksimum Gerilim ve Akım Değeri	70
7.17. MOSFET Maksimum Gerilim ve Akım Değeri	71
7.18. Çıkış Kondansatör Değeri ve Çıkış Kondansatör Akımı Dalgalanma Miktarı	71

7.19. MOSFET Snubber Devresi	72
7.20. MOSFET Güç Kaybı	72
7.21. Çıkış Diyotu Güç Kaybı	73
7.22. Transformator Nüve Güç Kaybı	74
7.23. Transformator Sargı Güç Kaybı	74
7.24. UC2845 Frekans Hesabı	75
7.25. Geri Besleme Devresi	75

BÖLÜM 8.

FLYBACK DÖNÜŞTÜRÜCÜNÜN SİMÜLASYONU	76
8.1. Simülasyon Devresi	76
8.2. Simülasyon Devre Şeması	77
8.3. Simülasyona Ait Grafikselsel Veriler	78
8.3.1. Simülasyon Devresi Çıkış Gerilimi	78
8.3.2. Simülasyon Devresi MOSFET V_{DS} Gerilimi	79
8.3.3. Simülasyon Devresi Primer ve Sekonder Akımları	79
8.3.4. Simülasyon Devresi Çıkış Diyot Gerilimi	80

BÖLÜM 9.

FLYBACK DÖNÜŞTÜRÜCÜNÜN UYGULAMASI	81
9.1. Uygulama Devresi Şeması	81
9.2. Uygulama Devre Resmi	82
9.3. Uygulama Devre Ölçüm Sonuçları	83
9.3.1. MOSFET V_{DS} Gerilimi	83
9.3.2. Çıkış Diyot Gerilimi	85
9.3.3. Primer Akımı	88
9.3.4. Çıkış Gerilimi Ani Yük Değişim Tepkisi	90
9.3.5. Çıkış Gerilimi	90

BÖLÜM 10.

SONUÇ	92
-------------	----

KAYNAKLAR	95
EKLER	97
ÖZGEÇMİŞ	101

SİMGELER VE KISALTMALAR LİSTESİ

A_e	: Nüve kesit alanı
A_L	: Endüktans faktörü
A_k	: Deri etkisi oluşmaması için gerekli maksimum kablo kesit alanı
A_w	: Nüve pencere alanı
A_p	: Nüve alanı
A_{pk}	: Primer kablosunun kesiti alanı
A_s	: Sekonder sargısı için gerekli olan minimum kablo kesiti alanı
B_r	: Artık manyetik akı yoğunluğu
B_{maks}	: Maksimum akı yoğunluğu
B	: Akı yoğunluğu
$C_{giriş}$: Giriş kondansatörü
C_{oss}	: MOSFET çıkış kondansatörü
$C_{yük}$: Çıkış kondansatörü
C_T	: Anahtarlama frekansı ayarlama kondansatörü
C_s	: Snubber kondansatörü
C_{XT}	: Transformator kaçak kondansatörü
d_l	: Bir adet litz telinin çapı
D	: Anahtarlama oranı
D_c	: Deri etkisi oluşmaması için kablo çapı
D_{cma}	: Sargıda kullanılacak tel için akım taşıma yoğunluğu
D_i	: Birimi inch olarak bir adet litz teli çapı
D_M	: Tek bir telin mil cinsinden çapı
D_{maks}	: Maksimum anahtarlama oranı
D_o	: Birimi inch olarak bükülmüş halde bulunan litz telinin çapı
D_2	: Kesim oranı
E_p	: İletim aralığında transformatorün kaynaktan çektiği enerji

f_s	: Anahtarlama frekansı
G	: Temel eddy akım faktörü
H	: Manyetik alan şiddeti
H_o	: İzole edilmiş tek bakır bir telin alternatif akım direncinin doğru akım direncine oranı
I_f	: Diyot akımı
ΔI_L	: Primer devre akımının maksimum ve minimum değerleri arasındaki fark akım değeri
I_{k_ad}	: Çıkış kondansatöründeki akım dalgalanması
$i_p(t)$: Primer akımı ani değeri
I_{p_tepe}	: Primer akımı tepe değeri
I_{p_etkin}	: Primer akımı etkin değeri
I_{p_ort}	: Primer akımı ortalama değeri
I_{p_aa}	: Primer alternatif akım değeri
I_p	: Primer akımı
I_{ref}	: TL431 referans giriş akımı
I_{rrm}	: Diyot ters toparlanma maksimum akımı
I_s	: Sekonder akımı
$i_s(t)$: Sekonder akımı ani değeri
I_{s_tepe}	: Sekonder akımı tepe değeri
I_{s_etkin}	: Sekonder akımı etkin değeri
I_{s_ort}	: Sekonder akımı ortalama değeri
I_{s_aa}	: Sekonder alternatif akım değeri
$I_{yük}$: Çıkış akımı
J	: Akım yoğunluğu
K	: Tel sayısına bağlı bir sabit
K_t	: Tek çıkışlı flyback dönüştürücünün sabiti
L	: Endüktans
l	: Primer kablosunun uzunluğu
L_m	: Transformatorün primer devresine indirgenmiş mıknatıslanma endüktansı
L_{kp}	: Primer kaçak endüktansı

L_{ks}	: Sekonder kaçak endüktansı
L_g	: Transformörde nüveler arası bırakılacak hava boşluğu miktarı
MLT	: Telin ortalama sarım başına uzunluğu
MMF	: Manyetik motor kuvvet
MOSFET	: Metal oksit yarıiletkenli alan etkili transistör (Metal oxide semiconductor field effect transistor)
n	: Transformator sarım oranı
N_B	: Demetleme işlemi sayısı
N_{cp}	: Dahili saat döngü sayısı
N_C	: Kablolama işlemi sayısı
n_L	: Gerekli olan litz teli sayısı
N_p	: Primer sarım sayısı
N_s	: Sekonder sarım sayısı
N_t	: Kablodaki tel sayısı
PCB	: Printed circuit board (baskı devre)
PSIM	: Powersim
P_{diyot_iletim}	: Diyot üzerindeki iletim kaybı
$P_{diyot_anahtarlama}$: Diyot üzerindeki anahtarlama kaybı
P_{diyot_kaybi}	: Toplam diyot kaybı
P_{giris}	: Giriş gücü
P_{p_da}	: Primer sargısı doğru akım direnç kaybı
P_{p_aa}	: Primer sargısı alternatif akım direnç kaybı
$P_{yük}$: Çıkış gücü
P_s	: Snubber direnci üzerindeki kaybı
P_{s_da}	: Sekonder sargısı doğru akım direnç kaybı
P_{s_aa}	: Sekonder sargısı alternatif akım direnç kaybı
$P_{MOSFET_anahtarlama}$: MOSFET üzerindeki anahtarlama kaybı
P_{MOSFET_iletim}	: MOSFET üzerindeki iletim kaybı
P_{MOSFET_kaybi}	: Toplam MOSFET kaybı
$P_{nüve_kaybi}$: Transformator nüve kaybı
R_{aa}	: Transformator sargısı alternatif akım direnci
R_{da}	: Transformator sargısı doğru akım direnci

$R_{DS(on)}$: MOSFET iletim direnci
R_{FBB}	: Gerilim bölücü devresinin aşağıdaki direnci
R_{FBU}	: Gerilim bölücü devresinin yukarıdaki direnci
R_g	: Hava aralığı direnci
RMS	: Etkin değer (Root Mean Square)
R_{p_aa}	: Primer sargısı alternatif akım direnci
R_{p_da}	: Primer sargısı doğru akım direnci
R_T	: Anahtarlama frekansı ayarlama direnci
R_{sl}	: Tek bir bakır telin maksimum doğru akım direnci
R_{s_aa}	: Sekonder sargısı alternatif akım direnci
R_{s_d}	: Santimetre başına sekonder doğru akım direnci
R_{s_da}	: Sekonder sargısı doğru akım direnci
R_s	: Snubber direnci
s	: Bir adet litz telinin kesit alanı
SMPS	: Anahtarlama güç kaynağı (Switch Mode Power Supply)
t_{on}	: MOSFET'in bir periyot iletim süresi
t_{off}	: MOSFET'in bir periyot kesim süresi
t_2	: Kesim Süresi
T_s	: Bir periyot süresi
$T_{d(off)}$: MOSFET kapanma gecikme süresi
T_f	: MOSFET düşme süresi
T_{rr}	: Diyot ters toparlanma süresi
V_f	: Çıkış diyotu iletim gerilim düşümü
V_{d_maks}	: Diyota uygulanan maksimum gerilim
$V_{DS(on)}$: MOSFET'in iletim gerilim düşümü
V_{DS_maks}	: MOSFET'e uygulanan maksimum gerilim
$V_{giriş}$: Flyback dönüştürücü giriş gerilimi
$V_{giriş_maks}$: Flyback dönüştürücü maksimum giriş gerilimi
$V_{giriş_min}$: Flyback dönüştürücü minimum giriş gerilimi
$V_{giriş_nom}$: Flyback dönüştürücü nominal giriş gerilimi
$\Delta V_{giriş}$: Giriş gerilimi dalgalanma miktarı

V_L	: Endüktans gerilimi
$V_{leakage}$: Kaçak endüktanstan dolayı oluşan maksimum gerilimi
V_{maks}	: Kaçak endüktans ($V_{leakage}$) değeri ihmal edilmiş MOSFET açık devre gerilimi
V_{ref}	: TL431 referans gerilimi
$V_{yük}$: Flyback dönüştürücü çıkış gerilimi
$\Delta V_{yük}$: Çıkış gerilimi dalgalanma miktarı
V_r	: Diyot ters dayanım gerilimi
V_R	: Primere yansıyan gerilim
V_s	: Snubber kondansatör gerilimi
X	: Tek bir bakır telin çap ve frekansa bağlı değeri
Q	: Bakır folyo kalınlığının deri etkisine oranı
η	: Verim
μ	: Manyetik geçirgenlik
μ_0	: Boşluğunun manyetik geçirgenliği
μ_r	: Havanın manyetik geçirgenliği
ρ	: Bakır telin öz direncini
ε	: Deri etkisi

ŞEKİLLER LİSTESİ

Şekil 1.1. Doğru akım güç kaynağı çeşitleri	1
Şekil 2.1. Flyback dönüştürücü devresi	6
Şekil 2.2. İdeal durumda flyback dönüştürücünün kesintili çalışma durumunda akım ve gerilim değişimleri	8
Şekil 2.3. İdeal durumda flyback dönüştürücünün kesintisiz çalışma durumunda akım ve gerilim değişimleri	9
Şekil 2.4. Flyback dönüştürücünün kaçak bileşenlerinin gösterimi [4]	10
Şekil 2.5. İdeal olmayan kesintili çalışma durumunda gerilim dalgalanmaları [4] .	11
Şekil 2.6. İdeal olmayan kesintisiz çalışma durumunda gerilim dalgalanmaları [4]	13
Şekil 3.1. Kesintili çalışma durumu zaman periyodu [5]	14
Şekil 3.2. Kesintili çalışma durumunda primer ve sekonder akım dalga şekilleri ..	19
Şekil 3.3. Primer enerji depolama bölgesi	20
Şekil 3.4. Primer akımı dalga şekli [6]	22
Şekil 3.5. Dowell eğrisi [11]	27
Şekil 3.6. Basitleştirilmiş tek çıkışlı transformatör	29
Şekil 3.7. Frekansa göre akımın kabloda ilerleyişi	31
Şekil 3.8. MOSFET snubber devresi	38
Şekil 4.1. Flyback dönüştürücüye ait kontrol katı [14]	41
Şekil 4.2. Entegreye ait frekans belirleme bağlantı şeması [14]	41
Şekil 4.3. Ölü zaman ayarının yapıldığı lojik devre [15]	42
Şekil 4.4. UC2845 kompanzasyon devresi [15]	43
Şekil 4.5. Akım kontrolü devresi [15]	44
Şekil 4.6. Akım algılama direnci üzerinde oluşan gürültünün bastırılması [15] ...	45
Şekil 4.7. Yumuşak başlama devresi [14]	46
Şekil 4.8. Optik yalıtıcılı ve TL431 geri beslemeli devre şekli [14]	47
Şekil 4.9. TL431 blok şema [16]	48

Şekil 5.1. Nüve BH döngüsü [17]	50
Şekil 5.2. Hava aralıklı nüvenin BH eğrisi [17]	51
Şekil 5.3. EE nüve fiziksel özellikleri	54
Şekil 5.4. Sandviç sarım tekniği	54
Şekil 5.5. Primer ile sekonder arasında yalıtım sağlama teknikleri	55
Şekil 5.6. N87 malzemesi histerezis eğrisi [9]	56
Şekil 8.1. Simülasyon devresi	77
Şekil 8.2. Simülasyon devresi çıkış gerilimi	78
Şekil 8.3. Simülasyon devresinde farklı giriş gerilimi seviyelerinde çıkış gerilimi	78
Şekil 8.4. Simülasyon devresi MOSFET VDS gerilimi	79
Şekil 8.5. Simülasyon devresi primer ve sekonder akımları	79
Şekil 8.6. Simülasyon devresi çıkış diyot gerilimi	80
Şekil 9.1. Uygulama devre şeması	81
Şekil 9.2. Uygulama devresi	82
Şekil 9.3. $V_{giriş}=26V$, MOSFET Drain gerilimi	83
Şekil 9.4. $V_{giriş}=28V$, MOSFET Drain gerilimi	84
Şekil 9.5. $V_{giriş}=30V$, MOSFET Drain gerilimi	84
Şekil 9.6. $V_{giriş}=32V$, MOSFET Drain gerilimi	85
Şekil 9.7. $V_{giriş}=26V$, çıkış diyot gerilimi	85
Şekil 9.8. $V_{giriş}=28V$, çıkış diyot gerilimi	86
Şekil 9.9. $V_{giriş}=30V$, çıkış diyot gerilimi	86
Şekil 9.10. $V_{giriş}=32V$, çıkış diyot gerilimi	87
Şekil 9.11. $V_{giriş}=26V$, primer akımı	88
Şekil 9.12. $V_{giriş}=28V$, primer akımı	88
Şekil 9.13. $V_{giriş}=30V$, primer akımı	89
Şekil 9.14. $V_{giriş}=32V$, primer akımı	89
Şekil 9.15. Yük değişim tepkisi	90
Şekil 9.16. Çıkış gerilimi	90
Şekil 9.17. Farklı giriş gerilim seviyelerinde çıkış gerilimi	91
Şekil 10.1. Giriş gerilimine göre verim değerleri	92
Şekil 10.2. Kaçak endüktansın rezonans gerilimi	93

Şekil 10.3. Mıknatıslanma endüktansı rezonans gerilimi	93
--	----

TABLolar LİSTESİ

Tablo 3.1. Tek bir telin R_{aa}/R_{da} oranı [12]	34
Tablo 3.2. Tel sayısına baęlı sabit [12]	34
Tablo 3.3. AWG tablosu [13]	35
Tablo 4.1. UC2845 besleme eřik deęerleri	45
Tablo 5.1. Transformaör g¼ç kaybı hesaplaması için parametreler [18]	52
Tablo 7.1. Tasarım için gerekli olan parametre deęerleri	62
Tablo 8.1. Sim¼lasyon için gerekli olan parametreler	76

ÖZET

Anahtar kelimeler: Flyback dönüştürücü, anahtarlama güç kaynağı, transformatör, bastırma hücresi

Günümüzde anahtarlama güç kaynakları yüksek verim, hızlı geçiş cevabı, yüksek güç yoğunluğu ve güvenilirliğinden dolayı endüstride tercih edilmektedir. Literatür araştırması yapıldığında birçok anahtarlama güç kaynağı topolojisine rastlanacaktır. Flyback dönüştürücü devre üzerindeki eleman azlığı ve ekonomik nedenlerden dolayı düşük gerilim ve orta seviyeli güç uygulamalarında diğer izoleli dönüştürücülere göre tercih edilmektedir.

Bu tez çalışmasında 40W'a kadar güç verebilen verimi %75'in üzerinde olan bir flyback dönüştürücü tasarımı amaçlanmıştır. Tasarım başlangıcında flyback dönüştürücüsünün çalışma prensibi ve çalışma durumları incelenmiştir. İnceleme sonucunda tasarım için önce gerekli olan bağıntılar elde edilmiş daha sonra transformatör, kontrol devresi ve bastırma hücresi tasarımı için gerekli olan bağıntılar çıkartılmıştır. Gerekli olan bağıntılar çıkarıldıktan sonra güç kayıpları ve uygulama devre tasarımında kullanılan parametreler hesaplanmıştır. Hesaplanan değerler ile devrenin simülasyonu gerçekleştirilmiştir. Simülasyon sonuçları kullanılarak uygulama devresi tasarlanmıştır.

FLYBACK TYPE DC-DC CONVERTER DESIGN

SUMMARY

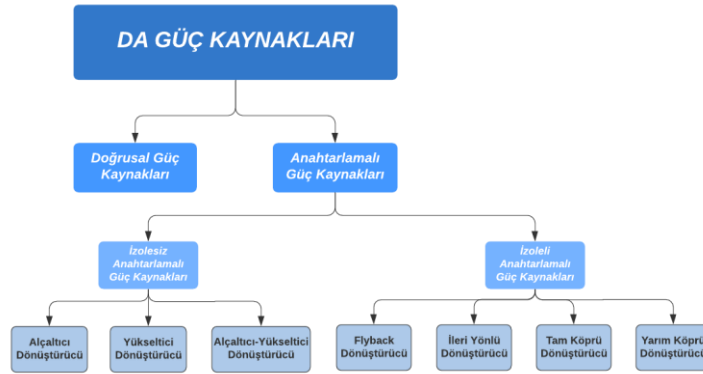
Keywords: Flyback converter, switch mode power supply, transformer, snubber circuit

Switch mode power supplies, which have high efficiency, fast transient response, high power density and reliability, are currently preferred in industry. When the literature is researched, there are many switching power supply topologies. Flyback converter is preferred over other insulated converters in low voltage and medium power applications due to the lack of elements on the circuit and its economy.

In this thesis, it is aimed to design a flyback converter that can power up to 40W and its efficiency is over 75%. At the beginning of the design, flyback converter the working principle and operating conditions are examined. As a result of the examination, the formulas required for the design have developed. Later, the formulas required for transformer, control circuit and snubber circuit have developed. After developing the necessary design formulas, the necessary parameters for power losses and application circuit design were calculated. The circuit is simulated with the calculated values. After analyzing the simulation results, the application circuit was designed.

BÖLÜM 1. GİRİŞ

DA güç kaynakları doğrusal güç kaynakları ve anahtarlama güç kaynakları olmak üzere ikiye ayrılır ve bu durum Şekil 1.1.'de gösterilmiştir. Bir uygulamada anahtarlama güç kaynağının mı yoksa doğrusal güç kaynağının mı tercih edilmesini belirleyen en önemli etken gereksinimlerdir. Verim ve güç yoğunluğu açısından bakıldığında anahtarlama güç kaynakları doğrusal güç kaynaklarına göre daha çok tercih edilmektedir [1].



Şekil 1.1. Doğru akım güç kaynağı çeşitleri

Anahtarlama güç kaynaklarının doğrusal güç kaynaklarına göre önemli ölçüde pozitif etkileri bulunmaktadır. Doğrusal güç kaynaklarında verim %30 ile %50 arasında değişirken, anahtarlama güç kaynaklarındaki verim %70 ile %95 arasında değişmektedir.

Anahtarlama güç kaynakları düşük sıcaklık ve yüksek güvenilirlikte çalışmaktadırlar. Anahtarlama güç kaynakları yüksek frekans ile çalışmaları için

hafif ve küçük boyutlu malzemeler ile gerçekleştirilebilirler. Bu özelliklerinden dolayı diğer güç kaynaklarına göre daha ucuz, verimli, hafif ve çok daha az yer kaplarlar.

Literatür incelemesi yapıldığında anahtarlamalı güç kaynakları giriş ve çıkış geriliminin izoleli ve izolesiz olma durumuna göre ikiye ayrılır. Şekil 1.1.'de görüldüğü gibi izoleli ve izolesiz anahtarlamalı güç kaynakları için birçok topoloji bulunur. Flyback dönüştürücü devre üzerindeki eleman sayısının azlığı ve bu nedenden dolayı ekonomik olması, bunların düşük gerilim ve orta seviyedeki güç uygulamalarında diğer izoleli dönüştürücülere göre tercih edilme nedenidir.

Flyback dönüştürücünün genel özellikleri:

- İzoleli güç kaynaklarında kullanılır.
- Az elemana sahiptir.
- Maliyeti düşüktür.
- Geniş giriş gerilim aralığında çalışır.
- Geri besleme devresi izolelidir.
- Tek veya çok çıkış elde edilebilir.
- Çıkış gerilimi girişten yüksek ya da düşük olabilir.
- Çıkış gerilimi negatif ya da pozitif olabilir.

Flyback dönüştürücünün başlıca uygulama alanları:

- Cep telefonu şarj cihazları
- Bilgisayar güç kaynakları
- LCD monitör ve TV uygulamaları,
- LED ile aydınlatma uygulamaları
- Fotokopi makinaları için yüksek gerilim üretimi
- İzoleli sürücü devreleri
- Lazerler ve fotokopi makinaları için yüksek gerilim üretimi

Tüm dönüştürücülerde yüksek frekansa çıktığı zaman boyutlar küçülmektedir ancak frekans arttığı için anahtarlama kayıpları da artmaktadır. Anahtarlama kaybının artışı dönüştürücünün verimini düşürmektedir. SIC MOSFET kullanımı ile anahtarlama kaybı azaltılabilir. Akım ve gerilimin toparlanma süresi, yüksek sıcaklıktaki iletkenliği, iletim durumundaki düşük direnç değeri, yüksek sıcaklıkta çalışabilmesi (bazı türlerinde bu değer 400 °C üzerine çıkabilmektedir) gibi özellikleri nedeniyle SIC MOSFET klasik güç MOSFET'lere göre oldukça iyi bir konuma sahiptir. Ancak SIC MOSFET teknolojisi son yıllarda geliştirilen bir teknoloji olduğundan an itibarı ile klasik MOSFET e göre pahalıdır. Bu tez için tasarlanan flyback dönüştürücünün anahtarlama frekansı 100kHz ve çıkış gücü 40W olduğundan, maliyeti nedeniyle uygulama devresinde SIC MOSFET kullanılmamıştır.

Bu tez çalışmasında 40W'a kadar güç verebilen bir flyback dönüştürücü tasarımı hedeflenmiş ve hedeflenen tasarım gerçekleştirilmiştir.

Bu tez çalışmasında aşağıda sırasıyla verilen adımlar izlenmiştir:

- Flyback dönüştürücünün genel özellikleri ve uygulama alanları incelenmiştir.
- Genel özellikler incelenerek çalışma prensibi anlatılmıştır.
- Uygulama alanına göre çalışma durumu belirlenmiştir.
- Belirlenen duruma göre tasarım bağlantıları elde edilmiştir.
- Transformator tasarımı yapılmıştır.
- Güç anahtarı tasarımı yapılmıştır.
- Bastırma hücre tasarımı yapılmıştır.
- Kontrol devresi tasarımı yapılmıştır.
- Uygulama devre hesaplamaları yapılmıştır.
- Hesaplanan değerler doğrultusunda simülasyon yapılmıştır.
- Hesaplanan değerler ve simülasyon doğrultusunda uygulama devresi gerçekleştirilmiştir.
- Son olarak ise uygulama devresinin ölçümleri yapılmıştır.

Tezin İkinci Bölümü'nde flyback dönüştürücü ve özellikleri başlığı altında flyback dönüştürücünün çalışma prensipleri ve çalışma durumları anlatılmıştır. Üçüncü Bölüm'de çalışma durumuna göre tasarım için gerekli eşitlikler verilmiştir. Dördüncü Bölüm'de devrenin kontrol katı detaylı olarak anlatılmıştır. Bu bölümde dönüştürücünün kontrol devresi ve kontrol devresinin çalışması için gerekli olan özellikler anlatılmıştır. Beşinci Bölüm'de transformatör tasarımı hakkında bilgiler verilmiş, transformatör tasarımı için nüve özellikleri, hava aralığı etkisi, nüve güç kayıpları, sargı güç kayıpları, transformatör sarım teknikleri ve transformatör nüve seçimi anlatılmıştır. Altıncı Bölüm'de güç kayıpları açıklanmıştır. Yedinci Bölüm'de uygulama devresi için hesaplamalar yapılmıştır. Sekizinci Bölüm'de hesaplanan değerler doğrultusunda simülasyon çalışması yapılmıştır. Dokuzuncu Bölüm'de uygulama devre şeması ve ölçümleri verilmiştir. Onuncu Bölüm'de uygulama devresi hakkında sonuçlar açıklanmıştır.

BÖLÜM 2. FLYBACK DÖNÜŞTÜRÜCÜNÜN ÖZELLİKLERİ

Bu bölümde tek çıkışlı Flyback dönüştürücünün çalışma prensibi kesintili ve kesintisiz çalışma durumlarına göre ayrıntılı şekilde anlatılmıştır.

2.1. Flyback Dönüştürücüsünün Çalışma Prensibi

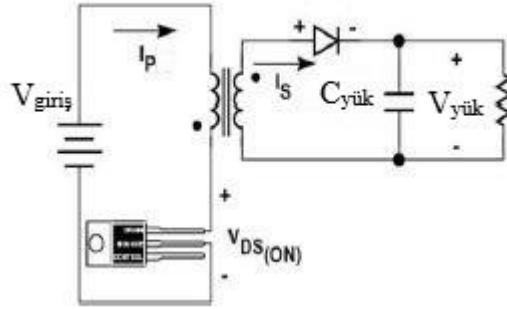
Flyback tipi dönüştürücü, alçaltıcı-yükseltici dönüştürücünün izoleli bir biçimidir ve 150W altı uygulamalarda yaygın olarak kullanılmaktadır. Yaygın kullanılmasının nedeni devre yapısının sade olması, tasarım için gerekli bilgiye kolaylıkla ulaşılabilmesi ve tasarım maliyetinin ucuz olmasıdır.

Flyback tipi dönüştürücüde transformatör primer sargısı ile sekonder sargısının polaritesi birbirine terstir. Şekil 2.1.'de gösterilen devre MOSFET iletim ve kesim durumlarına göre Mod 1 ve Mod 2 olarak iki durumda incelenir.

Birinci durumda (Mod 1) MOSFET iletimde iken doğrusal olarak artan primer akımı (2.1) eşitliği ile verilmiştir. Transformatörün primer akımı (2.1) eşitliğine göre ve mıknatıslanma endüktansında artan akım etkisi ile transformatörün primer devresi üzerinde enerji depolanır. Çıkış sargısı giriş sargısına göre ters polaritede de olduğundan çıkış diyotu ters kutuplanır ve bu nedenle transformatörün sekonder kısmından akım akmaz. Yük akımı çıkış kondansatörü üzerinden sağlanır [2].

$$i_p(t) = \frac{(V_{giriş} - V_{DS(on)})t}{L_m} \quad (2.1)$$

(2.1) eşitliğinde, $i_p(t)$; primer akımı ani değerini, $V_{giriş}$; flyback dönüştürücü giriş gerilimini, $V_{DS(on)}$; MOSFET'in iletim gerilim düşümünü ve L_m ; transformatörün primer devresine indirgenmiş mıknatıslanma endüktansını göstermektedir.



Şekil 2.1. Flyback dönüştürücü devresi

İkinci durumda (Mod 2) MOSFET kesime gider. MOSFET kesime gittiği zaman transformatörün primer sargısından akım akmaz. Bu durumda transformatörün nüvesindeki manyetik akı azalacağından sekonder sargı polaritesi yön değiştirir ve sekonder taraftaki diyot iletime geçer. MOSFET iletimde iken primer endüktansında depolanan enerji bu zaman aralığında diyot üzerinden yüke aktarılır. Bu zaman diliminde hem kondansatör şarj olur hem de yüke akım sağlanmaya devam edilir. MOSFET'in kesime gittiği ve diyotun iletime geçtiği durumda sekonder akımının başlangıç değeri $I_{p_tepe}N_p/N_s$ olur. Bu ifadede; I_{p_tepe} MOSFET iletimde iken primerden geçen akımın tepe değerini, N_s sekonderin sarım sayısını ve N_p primerin sarım sayısını göstermektedir. Sekonder sargısından akan akım (2.2) eşitliği ile ifade edilmiştir. Sekonder akımı ise (2.2) eşitliğine göre doğrusal olarak azalır [2].

$$i_s(t) = \frac{I_{p_tepe}N_p}{N_s} - \frac{N_p^2(V_{yük} + V_f)t}{N_s^2L_m} \quad (2.2)$$

(2.2) eşitliğinde, $i_s(t)$; sekonder akımı ani değerini, V_f ; çıkış diyotu üzerindeki iletim gerilim düşümünü ve $V_{yük}$; flyback dönüştürücü çıkış gerilimini göstermektedir.

Devrenin kesintili ya da kesintisiz durumda çalışmasında transformatörün L_m endüktansı önemli bir etkiye sahiptir. Transformatörün kesintili ya da kesintisiz durumda çalıştığının belirlenebilmesi için hesaplamalar öncelikle primer akımın

kesintili-kesintisiz sınırında olduğu varsayılarak yapılır. (2.3) ve (2.4) eşitliği ile verilen formüller primer akımının kesintili-kesintisiz sınırında olduğu varsayılarak elde edilir. Flyback dönüştürücü (2.3) eşitliği veya (2.4) eşitliği ile hesaplanan endüktans değerinden daha büyük bir endüktans değeri seçilir ise devre kesintisiz çalışma durumunda, eğer daha küçük bir endüktans değeri seçilirse devre kesintili çalışma durumundadır [2].

$$L_m = \frac{V_{giriş_min} D_{maks}}{I_{p_tepe} f_s} \quad (2.3)$$

(2.3) eşitliğinde, $V_{giriş_min}$; flyback dönüştürücü minimum giriş gerilimini, D_{maks} ; maksimum anahtarlama oranını ve f_s ; anahtarlama frekansını göstermektedir.

$$L_m = \frac{V_{giriş_min}^2 D_{maks}^2}{2P_{giriş} f_s} \quad (2.4)$$

(2.4) eşitliğinde, $P_{giriş}$; giriş gücünü göstermektedir.

Flyback dönüştürücünün iki çalışma durumu bulunmaktadır. Transformatörün sekonder akımı sıfıra düşerse bu duruma kesintili çalışma durumu, sekonder akımının sıfıra düşmediği duruma ise kesintisiz çalışma durumu adı verilir.

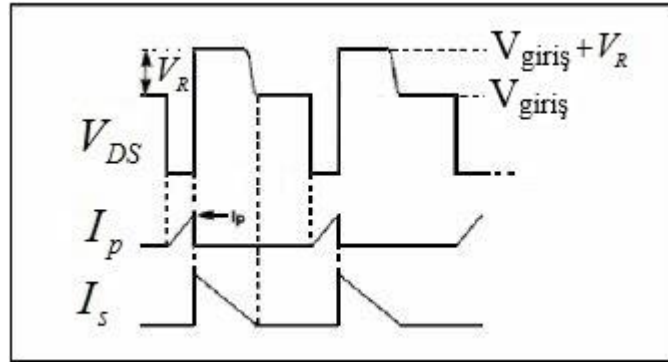
2.2. İdeal Durumda Kesintili Çalışma Durumu

Kesintili çalışma durumu transformatörün sekonder akımının sona erdiği anda periyodun tamamlanması anlamına gelmektedir. Şekil 2.2.'de ideal durumda flyback dönüştürücünün kesintili çalışma durumunda gerilim ve akım işaretleri gösterilmiştir. Kesintili çalışma durumu MOSFET iletim ve kesim durumlarına göre Mod 1 ve Mod 2 olarak iki durumda incelenir.

Birinci durumda (Mod 1) MOSFET iletime girer. Transformatörün primer sargısından geçen akımın doğrusal olarak yükseldiği aralık olup, bu durumda

transformatörün nüvesinde bir manyetik alan oluşur. Birinci durumda MOSFET iletimde olduğu için üzerindeki gerilim düşümü çok azdır ve bu nedenle sıfır olarak kabul edilebilir. Çıkış sargısı giriş sargısına göre ters polaritede olduğundan dolayı çıkış diyotu ters kutuplanır ve bu nedenle primer taraftan sekonder tarafa enerji akışı olmaz.

İkinci durumda (Mod 2) MOSFET kesime gitmektedir. Bu durumun bir aralığında sekonder sargıdan akım akar, bir aralığında sekonder sargıdan akım akmaz. Transformatörünün primer tarafındaki akım değeri ani olarak değişmeyeceğinden transformatörün L_m endüktans uçları arasında ters gerilim oluşur. Bu ters gerilimin etkisi ile diyot iletime geçer. Sekonder sargısının gerilim değeri; iletim halinde olan diyot üzerindeki gerilim düşümü ile çıkış (yük) geriliminin toplamıdır. Primer sargısı kaynak tarafından beslenmediğinden dolayı, yük tarafından beslenen sekonder sargının gerilimi transformatörün çevirme oranı kadar primere yansır. Primere yansıyan bu gerilime V_R (reflected output voltage) denir. Primer taraftaki MOSFET üzerindeki gerilim değeri, giriş gerilimi $V_{giriş}$ ve primere yansıyan V_R geriliminin toplamıdır [2].



Şekil 2.2. İdeal durumda flyback dönüştürücünün kesintili çalışma durumunda akım ve gerilim değişimleri

İkinci durumunda (Mod 2) sekonder sargıdan akım akmazken transformatörün nüvesindeki manyetik alan azalarak sıfır olur. Bu aralıkta sekonder sargısı üzerinden akım akmaz ve diyot kesim durumundadır. Bu durumda çıkış gerilimi MOSFET üzerinde gerilim oluşturmaz ve kesimde olan MOSFET üzerindeki gerilim doğrudan

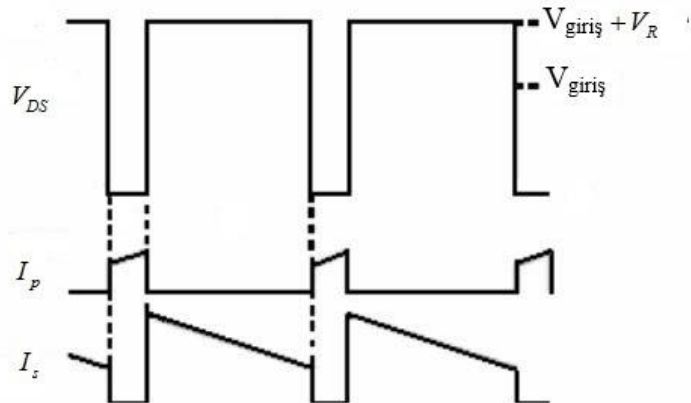
giriş gerilimine eşit olur. Transformatördeki enerji sıfır olduğu için yük akımı çıkış kondansatörü tarafından sağlanır.

2.3. İdeal Durumda Kesintisiz Çalışma Durumu

Şekil 2.3.'te ideal durumda flyback dönüştürücünün kesintisiz çalışma durumunda gerilim ve akım işaretleri gösterilmiştir. Flyback dönüştürücü kesintisiz çalışma durumunda primer endüktansı akımı sıfıra inmemektedir. L_m endüktans akımının sıfıra inmemesi için kesintili çalışma durumuna göre daha büyük endüktans seçilmesi gerekir. Kesintisiz çalışma durumu MOSFET iletim ve kesim durumlarına göre Mod 1 ve Mod 2 olarak iki durumda incelenir.

Birinci durumda (Mod 1) MOSFET iletime girer. MOSFET iletime girdiğinde primer sargısından akım akmaya başlar ve MOSFET iletimde olduğu için üzerindeki gerilim düşümü çok azdır (bu nedenle sıfır olarak kabul edilebilir). Sekonder sargı gerilimi primer sargı gerilimine göre ters polaritede de olduğundan dolayı çıkış diyotu ters kutuplanır ve bu nedenle primer taraftan sekonder tarafa enerji akışı olmaz.

İkinci durumda (Mod 2) MOSFET kesime gitmektedir. MOSFET kesime sokulduğunda sekonder sargı geriliminin ters polaritede olması nedeniyle diyot iletime geçer. Sekonder sargısı yük gerilimini transformatörün çevirme oranına bağlı olarak primer sargıya yansıtır. MOSFET üzerindeki gerilim; giriş gerilim değeri $V_{giriş}$ ve yansıyan V_R geriliminin toplamıdır.



Şekil 2.3. İdeal durumda flyback dönüştürücünün kesintisiz çalışma durumunda akım ve gerilim değişimleri

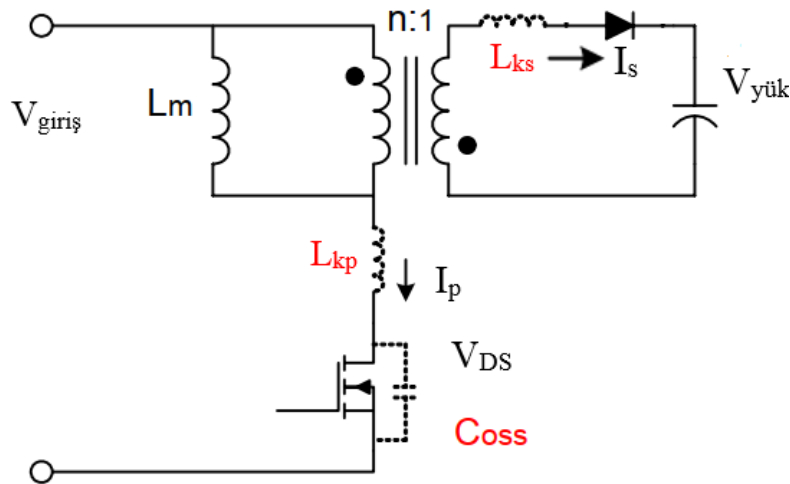
Kesintisiz çalışma durumunda MOSFET iletimde iken primer sargıdan akan akımın artma miktarı ile MOSFET kesime girdiği zaman primer sargıdan akan akımın azalma miktarı aynı olmalıdır. Buna göre çıkış gerilimi (2.5) eşitliği ile ifade edilir:

$$V_{yük} = \left[(V_{giriş} - V_{DS(on)}) \frac{D}{1-D} \frac{N_s}{N_p} \right] - V_f \quad (2.5)$$

(2.5) eşitliğinde, D; anahtarlama oranını göstermektedir.

2.4. İdeal Olmayan Durumda Kesintili ve Kesintisiz Çalışma Durumu

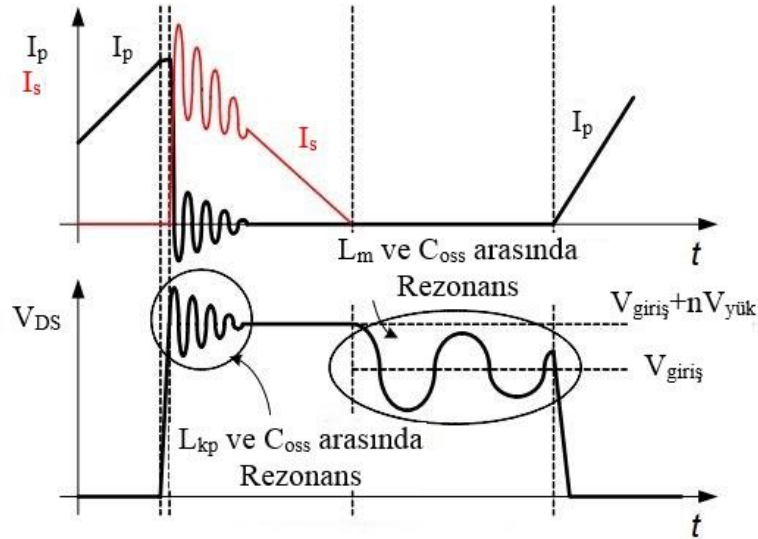
İzoleli dönüştürücüler pratik uygulamada ideal yaklaşımda ihmal edilen bazı kabuller ortadan kalkar. Bunlardan en önemlileri; transformatörün kaçak endüktansı, MOSFET'in parazitik çıkış kondansatörü ve transformatör sargısının kondansatörüdür. Pratik uygulamanın zorunlu kıldığı parametreler Şekil 2.4.'te verilmiştir. Bu çalışmada, transformatörün primer kaçak endüktansı L_{kp} , sekonder kaçak endüktansı L_{ks} ve MOSFET'in kaçak çıkış kondansatörü C_{oss} olarak gösterilmiştir.



Şekil 2.4. Flyback dönüştürücünün kaçak bileşenlerinin gösterimi [4]

İdeal olmayan kesintili çalışma durumunda çalışan bir flyback dönüştürücüde kaçak endüktans ve parazitik kondansatörlerden dolayı MOSFET üzerinde gerilim

dalgaları meydana gelir ve bu gerilim dalgaları Şekil 2.5.'te gösterilmiştir. İdeal olmayan kesintili çalışma durumu MOSFET iletim ve kesim durumlarına göre Mod 1 ve Mod 2 olarak iki moda incelenir.



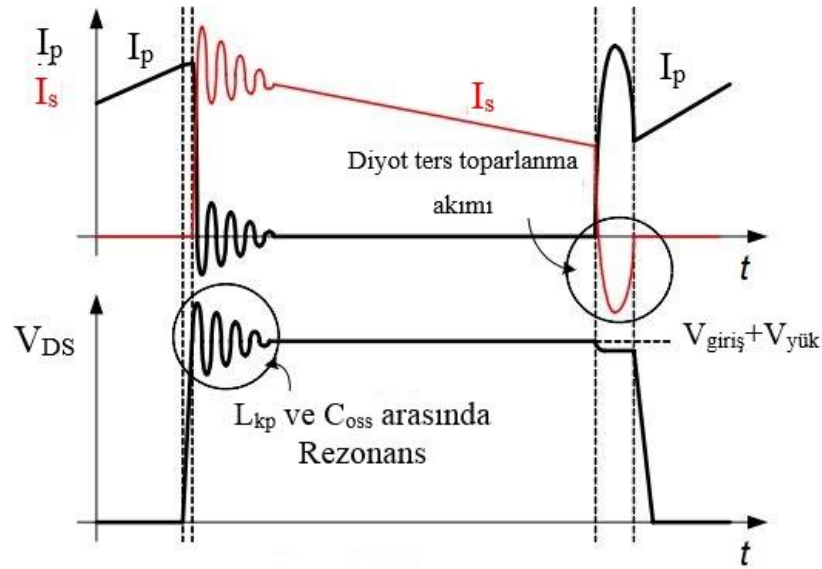
İdeal olmayan kesintili çalışmanın birinci durumunda (Mod 1) MOSFET iletime geçer. MOSFET iletimdeyken ideal davranışın dışında MOSFET üzerinde bazı etkiler oluşur. MOSFET'in kaçak kondansatörü C_{oss} ve transformatörün sargı kondansatörü C_{xt} depoladıkları enerjiyi bu aralıkta harcarlar. C_{oss} ve C_{xt} elemanları enerjilerini MOSFET kesimdeyken depolar. Kondansatör üzerinde depolanan enerjinin, enerji formülünden kondansatör geriliminin karesi ile orantılı olduğu bilinmektedir. Bundan dolayı flyback dönüştürücünün giriş gerilimi ne kadar artarsa verimi de o kadar olumsuz yönde etkilenir.

İdeal olmayan kesintili çalışmada anahtar açık devreyken (Mod 2) MOSFET kesime gitmektedir. Anahtarın kesim süresi içinde iki farklı durum yaşanır: Başlangıçta sekonder sargıdan akım akar fakat ilerleyen zaman dilimi içinde sekonder sargı akımı sone erer (kesinti başlar) ve diğer periyodun başlaması için hala bir süre vardır. Daha öncede anlatıldığı gibi transformatörün nüvesinde depo edilen enerji hem primer hem de sekonder sargılarda ters yönde gerilim oluşmasına neden olur. Oluşan ters gerilim etkisi ile depolan enerji anahtarın kesim süresi içinde sekonder tarafa aktarılır. Depolanan enerjiyi sekondere aktarma sırasında primer ve sekonderde bulunan kaçak

endüktanslar akım değişimine engel olur. Primer kaçak endüktansı primer akımının azalmasına sekonder kaçak endüktansı da sekonder akımının artışına engel olur. Bu aralıkta primer taraftaki kaçak endüktans ile MOSFET'in parazitik kondansatörü rezonansa girer ve ani yüksek gerilim oluşur. Bu aralıkta MOSFET üzerindeki gerilim, giriş gerilimi $V_{giriş}$ ve primere yansıyan V_R geriliminin toplamı olması gerekirken, oluşan ani gerilim (spike) nedeni ile bu toplamın da üzerine çıkılır. Oluşan bu anlık yüksek gerilim MOSFET'in devrilme gerilimini aşmamalıdır. Bu nedenle tasarım aşamasında MOSFET oluşabilecek bu yüksek gerilime uygun olarak seçilmelidir ya da bu oluşabilecek anlık yüksek gerilimin kırılması gerekir [3].

İkinci durumda (Mod 2) sekonder sargıdan akım akmazken transformatörün nüvesinde depo edilen enerji bir önceki zaman aralığında bittiği için, ideal olmayan kesintili çalışma durumunun bu zaman aralığında primer ve sekonder taraftan akım geçişi durmuştur. Bu aralıkta V_R gerilimi sıfır olduğu için MOSFET üzerindeki gerilim $V_{giriş}$ giriş gerilimi kadardır. Gerilimin düşmesi ile primer endüktansı ile MOSFET'in parazitik kondansatörü rezonansa girer. Rezonans MOSFET'in iletme girmesine kadar devam eder. MOSFET'in iletme girmesi ile parazitik kondansatörde depolanan enerji MOSFET üzerinde harcanır [2].

İdeal olmayan kesintisiz çalışma durumunda çalışan bir flyback dönüştürücüde kaçak endüktans ve parazitik kondansatörlerden dolayı MOSFET üzerinde gerilim dalgalanmaları meydana gelir. Bu gerilim dalgalanmaları Şekil 2.6.'da gösterilmiştir. İdeal olmayan kesintisiz çalışma durumu MOSFET iletim ve kesim durumlarına göre Mod 1 ve Mod 2 olarak iki durumda incelenir.



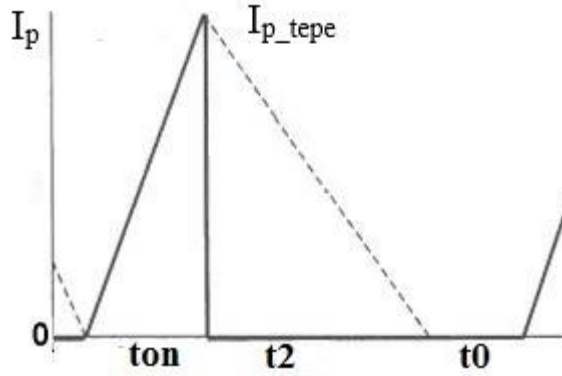
Şekil 2.6. İdeal olmayan kesintisiz çalışma durumunda gerilim dalgalanmaları [4]

İdeal olmayan kesintisiz çalışmada Mod 1 durumunda MOSFET iletme geçer. MOSFET iletme geçtiğinde primer sargısından akım akmaya başlar ve MOSFET üzerinde gerilim düşümü az olduğu için sıfır olarak kabul edilebilir. Çıkış sargısı giriş sargısına göre ters polaritede de olduğundan dolayı çıkış diyotu ters kutuplanır ve bu nedenle primer taraftan sekonder tarafa enerji akışı olmaz. MOSFET kesime gittiği zaman MOSFET üzerindeki gerilim, giriş gerilimi $V_{giriş}$ ve primer sargıya yansıyan V_R gerilimlerinin toplamıdır. Bu modda MOSFET'in parazitik kondansatörü kesintisiz moda göre daha yüksek gerilimde şarj olur ve bu nedenle kayıp da daha az olur [3].

İdeal olmayan kesintisiz çalışmada Mod 2 durumunda MOSFET kesime gitmektedir. İdeal olmayan kesintisiz çalışma durumunda MOSFET kesime girdiği zamanki davranışı kesintili çalışma durumundakine benzer. Kesintili çalışma durumundaki gibi primer ve sekonder taraftaki kaçak endüktanslar akım değişimine engel olur. Primer kaçak endüktansı primer akımının azalmasına, sekonder kaçak endüktansı ise sekonder akımının artışına engel olur. MOSFET üzerindeki gerilim değeri, giriş gerilimi V_{IN} ve primer sargıya yansıyan V_R geriliminin toplamına eşit olur.

BÖLÜM 3. FLYBACK DÖNÜŞTÜRÜCÜNÜN TASARIM HESABI

Kesintili çalışma durumunda çalışan flyback dönüştürücü akım şekli Şekil 3.1.'de gösterilmiştir. Tanım gereği, toplam amper-sarım her bir anahtarlama periyodunun bir bölümünde sıfır değerini alır. Bu nedenle kesintili çalışma durumu, her anahtarlama periyodunda sırasıyla üç farklı zaman dilimi içerir. Bu üç farklı zaman dilimi Şekil 3.1.'de gösterilmiştir. Yük akımı arttığı zaman t_{on} ve t_2 süreleri artar ancak t_0 süresi azalır. Şekil 3.1.'de görülen t_0 süresi sıfır olduğunda kesintili çalışma durumu sınırına ulaşılır. Yük akımındaki artış kesintili çalışmaktan kesintisiz çalışmaya geçilmesine neden olur. Bu istenmeyen bir durumdur çünkü bu durum kontrol döngüsünün kararsız hale gelmesine neden olabilir.



Şekil 3.1. Kesintili çalışma durumu zaman periyodu [5]

Kesintili akım çalışma durumunda endüktansta depolanan tüm enerji, her anahtarlama periyodunda çıkışa aktarılır. Bu enerjinin anahtarlama frekansı ile çarpılması çıkış gücünü verir. Bu nedenle eğer endüktans, frekans ve çıkış gerilimi sabit tutulursa mıknatıslanma endüktansında depolanan enerji giriş gerilimi ile değişmez sadece yük akımı ile değişir. Bununla birlikte; giriş gerilimi, sarım oranı,

anahtarlama oranı ve endüktans değeri kesintili-kesintisiz sınırında mıknatıslanma endüktansında depolanan maksimum enerjiyi belirler [5].

Flyback dönüştürücü devresi, minimum giriş geriliminde gerekli tam yük (çıkış) akımını kesintili-kesintisiz sınırında verebilecek şekilde tasarlanmalıdır. Çünkü minimum gerilimde gerekli olan tam yük akımı, primer endüktans akımını tepe değerine ulaştırır. Primer endüktans akımı tepe değerine ulaştığı sınır, kesintili-kesintisiz çalışma durumu sınırındadır. Eğer çıkış akımı daha fazla artarsa kesintisiz çalışma durumuna geçer. Bu istenmeyen bir durumdur çünkü bu durum kontrol döngüsünün kararsız hale gelmesine neden olabilir. Bu nedenle tasarım başlangıcında flyback dönüştürücü kesintili-kesintisiz sınırında çalışıyormuş gibi düşünülerek hesaplamalar yapılır. Kesintili-kesintisiz sınırına göre hesaplanan endüktans değerinden daha küçük bir endüktans değeri seçilirse gerekli hesaplamalar tekrardan kesintili çalışma durumuna göre yapılmalıdır.

3.1. Transformator Çevirme Oranının Hesaplanması

Anahtarlama gücü kaynaklarında transformator çevirme oranı, istenilen çıkış geriliminin sağlanmasında çok önemli parametrelerden bir tanesidir. Eğer transformator çevirme oranı uygun değerde seçilmezse flyback dönüştürücüdeki anahtarlama oranı 0,5'i geçebilir. Transformator çevirme oranı kesintili-kesintisiz sınırına göre hesaplanır. Flyback dönüştürücüdeki transformator çevirme oranı (3.1) eşitliği ile hesaplanmaktadır.

$$n = \frac{N_p}{N_s} = \frac{(V_{giriş} - V_{DS(on)})}{(V_{yük} + V_f)} \frac{D_{maks}}{1 - D_{maks}} \quad (3.1)$$

(3.1) eşitliğinde, n; transformator sarım oranını göstermektedir.

3.2. Maksimum Anahtarlama Oranı ve Çıkış Geriliminin Hesaplanması

Anahtarlama güç kaynaklarında anahtarlama oranı kontrollü olarak çalışırken maksimum anahtarlama oranı önem kazanır. Maksimum anahtarlama oranı ile minimum giriş geriliminde istenen çıkış gerilim seviyesi sağlanır.

Kesintisiz çalışma durumu yerine kesintili çalışma durumu kullanıldığında transformatör boyutları küçülmektedir ancak etkin akım değerleri artacağından dolayı kayıplar artacaktır. Kesintisiz çalışma durumu kullanıldığında transformatör endüktans değeri kesintili çalışma durumuna göre büyük olacağından transformatör boyutunda problemlere yol açabilmektedir. Bunların yanısıra kesintili çalışma durumunda çalışmanın en büyük avantajlarından biri ise anahtarlama anında akım değerinin sıfır olmasıdır. Yani kesintili çalışma durumunda çalışmak ZCS'ye (zero current switching) neden olur ve bu sayede devrenin verimi pozitif anlamda etkilenir. Uygulamada kesintili çalışma durumu yüksek gerilim ve düşük akımlı uygulamalarda tercih sebebiyken, kesintisiz çalışma durumu tam tersi düşük gerilim ve yüksek akımlı uygulamalarda tercih edilir [6].

Anahtarlama güç kaynaklarında depolama elemanı olarak kullanılan endüktansın üzerindeki gerilim ortalama değeri sıfır olması gerekir. İletim aralığında primer endüktansı akımının tepe değer ifadesi (3.2) eşitliği ile verilmiştir.

$$I_{p_tepe} = \frac{(V_{giriş} - V_{DS(on)})}{L_m} DT_s \quad (3.2)$$

Kesim aralığında primer endüktansı akımının tepe değeri (3.3) eşitliği ile verilir:

$$V_L = L_m \frac{di}{dt} \rightarrow I_{p_tepe} = \frac{(V_{yük} + V_f) \frac{N_p}{N_s} (1 - D) T_s}{L_m} \quad (3.3)$$

İletim aralığındaki primer tepe akımı ile kesim aralığındaki primer tepe akımı birbirlerine eşit olmalıdır. Bu durumda kesintili-kesintisiz sınırındaki çıkış gerilimi ifadesi (3.4) eşitliği ile ifade edilir:

$$V_{yük} = \left(\frac{N_s}{N_p} (V_{giriş} - V_{DS(on)}) \frac{D}{1-D} \right) - V_f \quad (3.4)$$

Flyback dönüştürücüde kullanılan anahtarlama elemanı kesim durumundayken sekonder akımı sıfıra inmediği sürece primer endüktansında bir gerilim oluşur. Bu gerilime yansıyan gerilim denir ve V_R ile gösterilir [7]. Yansıyan gerilim (3.5) eşitliği ile ifade edilir:

$$V_R = (V_{yük} + V_f) \frac{N_p}{N_s} \quad (3.5)$$

Çıkış gerilimi ile yansıyan gerilim arasındaki ilişki (3.6) eşitliği ile ifade edilir:

$$V_{yük} = \frac{N_s}{N_p} V_R - V_f \quad (3.6)$$

(3.6) eşitliği (3.4) eşitliğinde kullanılırsa anahtarlama oranı (3.7) eşitliği ile ifade edilir:

$$D = \frac{V_R}{(V_{giriş} - V_{DS(on)}) + V_R} \quad (3.7)$$

(3.7) eşitliğinde D yerine D_{maks} ve $V_{giriş}$ yerine $V_{giriş_min}$ değerleri kullanılırsa maksimum anahtarlama oranı (3.8) eşitliği ile ifade edilir:

$$D_{maks} = \frac{V_R}{(V_{giriş_min} - V_{DS(on)}) + V_R} \quad (3.8)$$

Tasarım başlangıcında hesaplamalar kesintili-kesintisiz sınırında hesaplanır. Kesintili-kesintisiz sınırında hesaplanan endüktans değerinden daha küçük bir endüktans değeri seçildiğinde maksimum anahtarlama oranı ve çıkış gerilimi ifadesi tekrar hesaplanmalıdır, zira dönüştürücünün çalışma durumu değiştiği için hesaplamalarda değişir.

İletim aralığında primer endüktans akımının tepe değeri (3.9) eşitliği ile verilmiştir:

$$I_{p_tepe} = \frac{(V_{giriş} - V_{DS(on)})}{L_m} DT_s \quad (3.9)$$

Kesim aralığında primer endüktansı akımı tepe değeri (3.10) eşitliği ile verilmiştir:

$$V_L = L_m \frac{di}{dt} \rightarrow I_{p_tepe} = \frac{(V_{yük} + V_f) D_2 T_s}{L_m} \quad (3.10)$$

(3.10) eşitliğinde, D_2 ; kesim oranını göstermektedir.

İletim aralığındaki primer tepe akımı ile kesim aralığındaki primer tepe akımı birbirlerine eşit olmalıdır. Bu durumda kesintili-kesintisiz sınırındaki çıkış gerilimi ifadesi (3.11) eşitliği ile ifade edilir:

$$V_{yük} = \left(\frac{N_s}{N_p} (V_{giriş} - V_{DS(on)}) \frac{D}{D_2} \right) - V_f \quad (3.11)$$

Kesintili çalışma durumunda maksimum anahtarlama oranı (3.12) eşitliği ile ifade edilir:

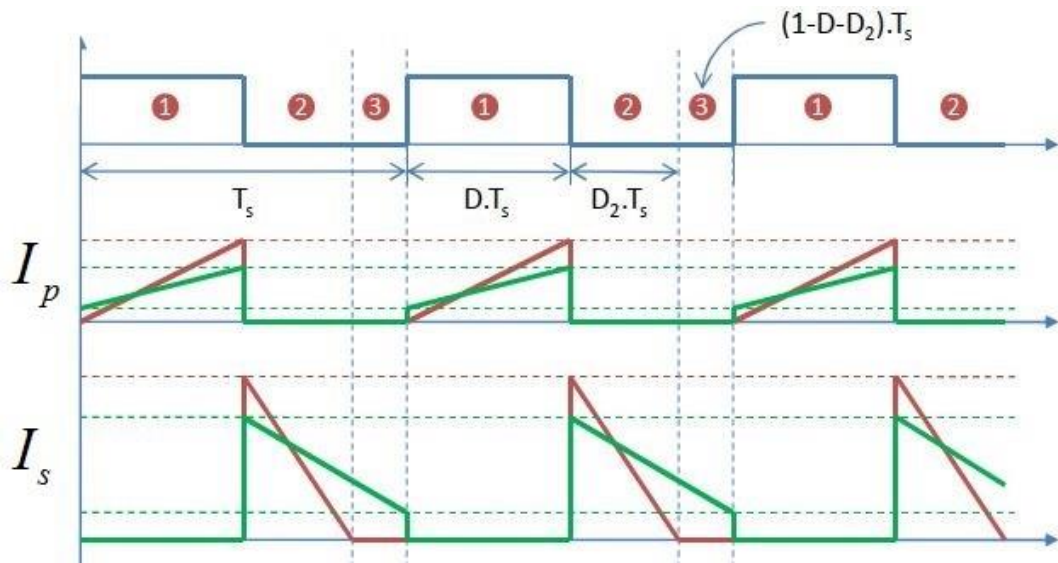
$$D_{maks} = \sqrt{\frac{2P_{giriş} f_s L_m}{V_{giriş}^2}} \quad (3.12)$$

(3.12) eşitliği hakkında detaylı bilgiler Bölüm 3.3'te verilmiştir.

Kesintili çalışma durumunda kesim oranı olarak tanımlanan D_2 ifadesi (3.13) eşitliği ile elde edilir:

$$D_2 = \frac{N_p (V_{giriş} - V_{DS(on)}) D_{maks}}{N_s (V_{yük} + V_f)} \quad (3.13)$$

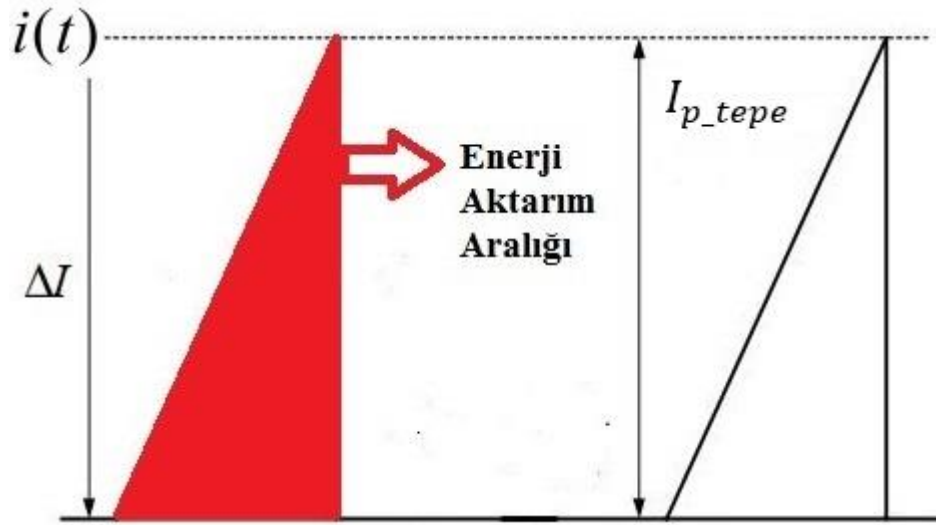
Kesintili çalışma durumunda çalışan flyback dönüştürücünün primer ve sekonder akım dalga şekli ve anahtarlama oranı süresi Şekil 3.2.'de gösterilmiştir.



Şekil 3.2. Kesintili çalışma durumunda primer ve sekonder akım dalga şekilleri

3.3. Primer Endüktansının Hesaplanması

İzoleli anahtarlama güç kaynaklarında transformatör kullanıldığı için flyback dönüştürücü hesaplamaları içinde transformatör tasarımı çok önemlidir. Flyback dönüştürücüde seçilen L_m endüktans değerine göre çalışma durumu değişiklik gösterir. Kesintili çalışma durumu için primer akımı dalga şekli ve enerji depolama aralığı Şekil 3.3.'te gösterilmiştir.



Şekil 3.3. Primer enerji depolama bölgesi

Primer endüktansı farklı varyasyonlar ile hesaplanabilmektedir. İletim aralığında transformatörün kaynaktan çektiği enerji değeri (3.14) eşitliği ile verilmiştir:

$$E_p = \frac{1}{2} L_m I^2 \rightarrow E_p = \frac{1}{2} L_m I_{p_tepe}^2 \quad (3.14)$$

(3.14) eşitliğinde, E_p ; İletim aralığında transformatörün kaynaktan çektiği enerji değerini göstermektedir. İletim aralığında transformatörün kaynaktan çektiği güç değeri (3.15) eşitliği ile verilmiştir:

$$P_{giriş} = E f_s \rightarrow P_{giriş} = \frac{1}{2} L_m I_{p_tepe}^2 f_s \quad (3.15)$$

Yük tarafından çekilen güç değeri (3.16) eşitliği ile verilmiştir:

$$P_{yük} = P_{giriş} \eta \quad (3.16)$$

(3.16) eşitliğinde, $P_{yük}$; çıkış gücünü ve η ; devre verimini göstermektedir. (3.15) eşitliğinde primer endüktansı çekilirse, primer endüktansının; giriş gücü ve primer tepe akımına bağlı değeri (3.17) eşitliği ile verilmiştir:

$$L_m = \frac{2P_{in}}{I_{p_tepe}^2 f_s} \quad (3.17)$$

Giriş gücünün giriş geriliminin minimum değerine, primer akımın tepe değerine ve anahtarlama oranının maksimum değerine bağlı değeri (3.18) ifadesi ile verilmiştir:

$$P_{giriş} = \frac{V_{giriş_min} I_{p_tepe} D_{maks}}{2} \quad (3.18)$$

(3.18) eşitliği detayı Bölüm 3.3'te verilmiştir. (3.18) eşitliği (3.17) eşitliğinde kullanılırsa primer endüktansının; giriş geriliminin minimum değerine, primer akımın tepe değerine, anahtarlama oranının maksimum değerine ve anahtarlama frekansına bağlı değeri (3.19) ifadesi ile verilmiştir:

$$L_m = \frac{V_{giriş_min} D_{maks}}{I_{p_tepe} f_s} \quad (3.19)$$

(3.18) eşitliğinde primer akımının tepe değeri ifadesi çekilerek (3.19) eşitliğinde yerine konulursa primer endüktansının; giriş geriliminin minimum değerine, anahtarlama oranının maksimum değerine, anahtarlama frekansına ve giriş gücüne bağlı değeri (3.20) eşitliği ile verilmiştir:

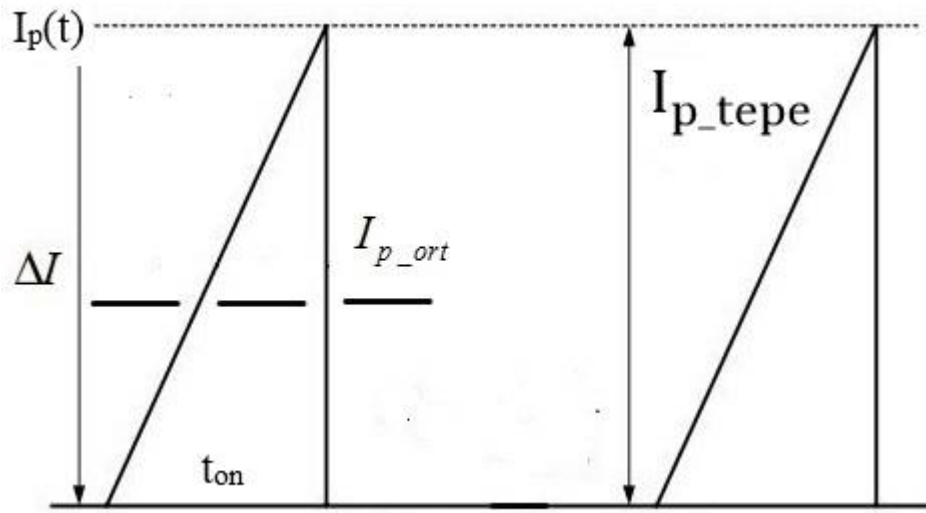
$$L_m = \frac{V_{giriş_min}^2 D_{maks}^2}{2P_{giriş} f_s} \quad (3.20)$$

Hesaplamalar öncelikle primer akımının kesintili-kesintisiz sınırında olduğu varsayılarak yapılır. Kesintili-kesintisiz sınırına göre hesaplanan L_m endüktans değerinden daha küçük bir endüktans değeri seçildiğinde çalışma durumu değişerek devre kesintili çalışma durumunda çalışmaya başlar. Hesaplanan endüktans değerine göre maksimum anahtarlama oranı (3.21) eşitliği ile verilmiştir:

$$D_{maks} = \sqrt{\frac{2P_{giriş} f_s L_m}{V_{giriş}^2}} \quad (3.21)$$

3.4. Primer Akımı Tepe Değerinin Hesaplanması

Flyback dönüştürücü kesintili çalışma durumuna ilişkin primer akım dalgasının değişimi Şekil 3.4.'te verilmiştir.



Şekil 3.4. Primer akımı dalga şekli [6]

Giriş gerilimi ve primer akımı ortalamasına bağlı giriş gücü değeri (3.22) ifadesi ile verilmiştir:

$$P_{giriş} = V_{giriş_min} I_{p_ort} \quad (3.22)$$

(3.22) eşitliğinde, I_{p_ort} , primer akımı ortalama değerini göstermektedir. Şekil 3.4.'ten primer akımının ortalama değeri (3.23) ifadesi ile verilmiştir:

$$I_{p_ort} = \frac{I_{p_tepe} D_{maks}}{2} \quad (3.23)$$

(3.22) eşitliği (3.23) eşitliğinde kullanılırsa ve bu eşitlikten primer akımı tepe değeri çekilirse (3.24) ile verilen eşitlik elde edilir:

$$I_{p_tepe} = \frac{2P_{giriş}}{V_{giriş_min} D_{maks}} \quad (3.24)$$

Giriş geriliminin minimum değeri, primer akımın tepe değeri ve anahtarlama oranının maksimum değeri cinsinden giriş gücü (3.25) eşitliği ile verilmiştir.

$$P_{giriş} = \frac{V_{giriş_min} I_{p_tepe} D_{maks}}{2} \quad (3.25)$$

3.5. Primer Akımı Etkin Değerinin Hesaplanması

Şekil 3.4.'te verilen dalga şeklinden hareketle $i_p(t)$ primer akımı ani değeri;

$$i_p(t) = \frac{t}{t_{on}} \Delta I_L \quad (3.26)$$

olarak verilir. (3.26) eşitliğinde, ΔI_L ; primer devre akımının maksimum ve minimum değerleri arasındaki fark akım değerini (dalgalanma miktarı) ve t_{on} ; MOSFET'in bir periyot iletim süresini göstermektedir.

(3.26) eşitliği ile verilen akım denkleminin etkin değeri;

$$I_{p_etkin} = \sqrt{\frac{1}{T_s} \int_0^{T_s} i_p(t)^2 dt} \rightarrow \sqrt{\frac{1}{T_s} \int_0^{T_s} \left(\frac{t}{t_{on}} \Delta I_L \right)^2 dt} \quad (3.27)$$

$$\rightarrow \sqrt{\frac{1}{T_s} \int_0^{T_s} \left(\frac{t^2}{t_{on}^2} \Delta I_L^2 \right) dt}$$

$$I_{p_etkin} = \sqrt{\frac{1}{T_s} \frac{\Delta I_L^2 t_{on}^3}{t_{on}^2 3}} \quad (3.28)$$

olarak bulunur. (3.28) eşitliğinde t_{on} yerine DT_s ve D yerine D_{maks} değerleri kullanılırsa (3.28) eşitliği (3.29) eşitliğine dönüşür.

$$I_{p_etkin} = \Delta I_L \sqrt{\frac{D_{maks}}{3}} \quad (3.29)$$

(3.29) eşitliği kullanılarak primer akımının etkin değeri (3.30) eşitliği ile de hesaplanabilir.

$$I_{p_etkin} = I_{p_tepe} \sqrt{\frac{D_{maks}}{3}} \quad (3.30)$$

(3.30) eşitliğinde, I_{p_etkin} ; primer akımı etkin değerini göstermektedir.

Primer alternatif akım değeri (3.31) eşitliği ile verilmiştir.

$$I_{p_aa} = \sqrt{I_{p_etkin}^2 - I_{p_ort}^2} \quad (3.31)$$

(3.31) eşitliğinde, I_{p_aa} ; primer alternatif akım değerini göstermektedir.

3.6. Giriş Kondansatörünün Hesaplanması

Anahtarlama güç kaynaklarında giriş kondansatörü kaynağın ömrünü belirleyen önemli parametrelerden biridir. Uygun değerde seçilmeyen giriş kondansatörü güç kaynağının arızalanmasına yol açar [8]. Giriş kondansatörü değeri (3.32) eşitliği ile ifade edilir:

$$C_{giris} = \frac{D_{maks} I_{p_tepe} (1 - 0,5D_{maks})^2}{2f_s \Delta V_{giris}} \quad (3.32)$$

(3.32) eşitliğinde, $C_{giriş}$; giriş kondansatörünü ve $\Delta V_{giriş}$; giriş gerilimi dalgalanma miktarını göstermektedir.

3.7. Primer Sarım Sayısının Hesaplanması

İzoleli anahtarlamalı güç kaynaklarında maksimum akı yoğunluğu ve primer sarım sayısı transformatörün doyuma ulaşmaması için çok önemlidir. Maksimum akı yoğunluğu seçilen nüvenin özelliklerine göre belirlenir. BÖLÜM 5’de bu konu detaylı olarak anlatılmıştır. Primer sargı sarım sayısı değeri (3.33) eşitliği ile verilmiştir:

$$N_p = \frac{L_m I_{p_tepe}}{B_{maks} A_e} \quad (3.33)$$

(3.33) eşitliğinde, N_p ; primer sarım sayısını, A_e ; nüve kesit alanını ve B_{maks} ; maksimum akı yoğunluğunu göstermektedir.

Maksimum akı yoğunluğu seçilen nüvenin özelliklerine göre belirlenir. (3.33) eşitliği ile hesaplanan sarım sayısı değerinden farklı bir değerde sarım sayısı seçilirse B_{maks} değeri değişir. Bu nedenle B_{maks} değeri tekrardan hesaplanmalıdır. Maksimum akı yoğunluğu değeri (3.34) eşitliği ile verilmiştir.

$$B_{maks} = \frac{L_m I_{p_tepe}}{N_p A_e} \quad (3.34)$$

3.8. Transformatör Nüve Hava Aralığının Hesaplanması

Flyback dönüştürücüde manyetik alan üzerinden aktarılan enerjinin depolanması hava boşluğu sayesinde olduğundan hava boşluğunun miktarı transformatör tasarımı için çok önemlidir. Flyback dönüştürücü topolojisinde tek kutuplu olarak enerji depolandığından dolayı nüvenin saturasyona (doyma) uğraması riski vardır. Nüvede hava boşluğu bırakılması ile;

- Primer endüktansı azalır.
- Saturasyon akım değeri yükselir.
- Manyetik geçirgenliğin (Permeability) endüktans üzerindeki etkisi azalır.

Transformatörde, nüveler arası bırakılacak hava boşluğu miktarı (3.35) eşitliği ile verilmiştir.

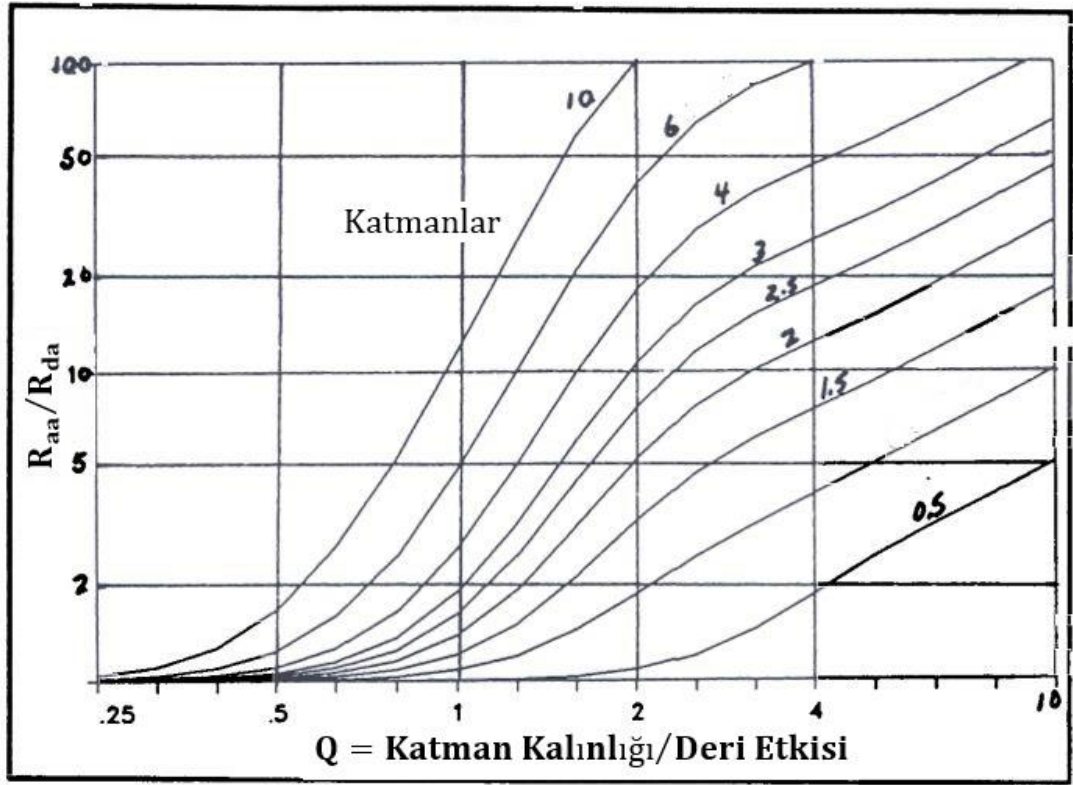
$$L_g = \mu_0 A_e \left(\frac{N_p^2}{L_m} - \frac{1}{A_L} \right) 10^3 \quad (3.35)$$

(3.35) eşitliğinde, L_g ; Transformatörde nüveler arası bırakılacak hava boşluğu miktarını, μ_0 ; boşluğunun manyetik geçirgenliğini ve A_L ; endüktans faktörünü göstermektedir.

3.9. Primer Sargısının AA ve DA Direnç Değeri ve Tel Çapının Hesaplanması

Anahtarlama gücü kaynaklarında transformatör tasarımı verimi etkileyen faktörlerden biridir. Transformatör tasarımında kaybı en aza indirmek ve sargılarda oluşan alternatif akım ve doğru akım direncini azaltmak için uygun kablo seçilmelidir. Sarım sayısının az olduğu ve akımın fazla olduğu yerlerde kablo olarak bakır folyo kullanılır. Bu nedenden dolayı tez çalışmasındaki uygulamada primer sargıda kablo olarak bakır folyo kullanılmıştır.

Uygulama tez çalışmasında kullanılan bakır folyonun alternatif akım direncinin hesaplamasında Dowell eğrisi kullanılmıştır. Dowell eğrisi Şekil 3.5.'te verilmiştir.



Şekil 3.5. Dowell eğrisi [11]

Şekil 3.5.'te dikey eksen alternatif akım direncinin doğru akım direncine oranını, yatay eksen iletken kalınlığının deri etkisine oranını ve şekilde verilen eğriler de katman sayısını göstermektedir.

Dowell eğrisi incelendiğinde; grafiğin en sağ tarafına doğru gidildiğinde iletken kalınlığı deri etkisinden dolayı oldukça büyüktür ve alternatif akım direncinin doğru akım direncine oranı oldukça artar. Aynı zamanda grafiğin en sağ tarafında katmanların eğimleri birbirine paraleldir ve eğimler arasında belirli bir oran vardır. Eğrinin en sol tarafına doğru gidildikçe iletken kalınlığı deri etkisinden dolayı oldukça küçüktür ve alternatif akım direncinin doğru akım direncine oranı yaklaşık olarak birdir.

Eğrinin sol tarafına gidildikçe kayıplar azalır ancak boyut artar, eğrinin sağ tarafına doğru gidildikçe kayıp artar ancak boyut azalır. Tasarımda verim ve boyut arasında uygun bir dengenin sağlanması gerekir [10].

Deri etkisi (3.36) eşitliği ile ifade edilir.

$$\varepsilon = \sqrt{\frac{\rho}{\pi\mu_0\mu_r f_s}} \text{ (m)} \quad (3.36)$$

(3.36) eşitliğinde, ε ; deri etkisini, ρ ; bakır telin öz direncini ve μ_r ; havanın manyetik geçirgenliğini göstermektedir.

Deri etkisinde parametreler yerine konulduğu zaman (3.37) eşitliği ile ifade edilir.

$$\varepsilon = \frac{7,6}{\sqrt{f_s}} \text{ (cm)} \quad (3.37)$$

Bakır folyo kalınlığının deri etkisine oranı (3.38) eşitliği ile ifade edilir.

$$Q = \frac{\text{Bakır folyo kalınlığı}}{\varepsilon} \quad (3.38)$$

(3.38) eşitliğinde, Q; bakır folyo kalınlığının deri etkisine oranını göstermektedir.

(3.38) eşitliği ile hesaplanan Q ifadesini Şekil 3.5.'te kullanarak primer sargısının alternatif akım direncinin doğru akım direncine oranı bulunur [5]. Primer doğru akım direnci (3.39) eşitliği ile ifade edilir.

$$R_{p_da} = \rho \frac{l}{A_p} \text{ (\Omega)} \rightarrow R_{p_da} = \rho \frac{MLT \times N_p}{A_{pk}} \text{ (\Omega)} \quad (3.39)$$

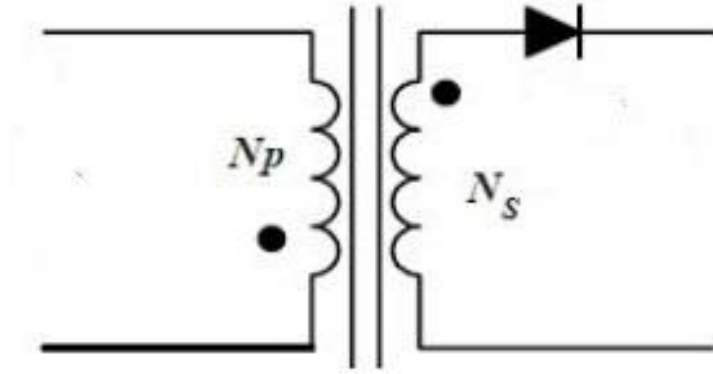
(3.39) eşitliğinde, R_{p_da} ; primer sargısı doğru akım direncini, l ; primer kablosunun uzunluğunu, A_{pk} ; primer kablosunun kesiti alanını ve MLT ; telin ortalama sarım uzunluğunu göstermektedir.

Primer doğru akım direncinin, primer alternatif akım direncinin doğru akım direncine oranı ile çarpılması sonucu primer alternatif akım direnci elde edilir. Primer alternatif akım direnci (3.40) eşitliği ile verilmiştir:

$$R_{p_aa} = \frac{R_{p_aa}}{R_{p_da}} R_{p_da} (\Omega) \quad (3.40)$$

(3.40) eşitliğinde, R_{p_aa} ; primer sargısı alternatif akım direncini göstermektedir.

3.10. Sekonder Sarım Sayının Hesaplanması



Şekil 3.6. Basitleştirilmiş tek çıkışlı transformatör

Şekil 3.6.'da basitleştirilmiş tek çıkışlı transformatör eşdeğer devresi gösterilmiştir. Sekonder sarım sayısı, primer sarım sayısı ve primer sarım sayısının sekonder sarım sayısına oranına bağlıdır. Sekonder sarım sayısı değeri (3.41) eşitliği ile verilmiştir:

$$N_s = N_p \frac{1}{n} \quad (3.41)$$

3.11. Sekonder Tepe Akımı ve Etkin Akımının Hesaplanması

Sekonder akımı tepe değeri (3.42) eşitliği ile verilmiştir:

$$I_{s_tepe} = I_{p_tepe} \frac{N_p}{N_s} \quad (3.42)$$

(3.42) eşitliğinde, I_{s_tepe} ; sekonder akımı tepe değerini göstermektedir.

Primer akımının etkin değeri (3.30) eşitliği ile verilmişti. (3.30) eşitliğinde I_{p_tepe} yerine I_{s_tepe} ve D_{maks} yerine de D_2 ifadeleri kullanılırsa sekonder akımı etkin değeri (3.43) eşitliği ile ifade edilir:

$$I_{s_etkin} = I_{s_tepe} \sqrt{\frac{D_2}{3}} \quad (3.43)$$

(3.43) eşitliğinde, I_{s_etkin} ; sekonder akımı etkin değerini göstermektedir.

Sekonder alternatif akım değeri (3.44) eşitliği ile ifade edilir.

$$I_{s_aa} = \sqrt{I_{s_etkin}^2 - I_{s_ort}^2} \quad (3.44)$$

(3.44) eşitliğinde, I_{s_aa} ; sekonder alternatif akım değerini göstermektedir.

3.12. Sekonder Sargısının Tel Çapının Hesaplanması

Anahtarlamalı güç kaynaklarında transformatör tasarımı verimi etkileyen faktörlerden biridir. Transformatör tasarımında kaybı en aza indirmek için sargılarda oluşan alternatif akım ve doğru akım direncini azaltmak için uygun kablo seçilmelidir. Sarım sayısının çok olduğu ve akımın az olduğu yüksek frekanslı uygulamalarda genellikle litz teli kullanılır. Bu nedenden dolayı tez çalışmasında yapılan uygulamada sekonder sargıda kablo olarak litz teli kullanılmıştır.

Deri etkisi, elektrik akımının iletkende homojen olarak dağılmayarak iletkenin dış yüzeyine doğru dağılmasıdır. Doğru akımda, iletkenden akan akım iletkende

homojen olarak dağılır. Yani deri etkisi doğru akım devrelerinde görülmez. Deri etkisi alternatif akım devrelerinde görülen bir durumdur ve frekansa bağlıdır. Frekans arttıkça akım iletkenin merkezinden uzaklaşarak iletkenin dış yüzeyine daha fazla yaklaşır. Şekil 3.7.'de bu durum gösterilmiştir. [10].



Şekil 3.7. Frekansa göre akımın kabloda ilerleyişi

Şekil 3.7.'de görüldüğü gibi iletken kesitleri üzerinden incelendiğinde doğru akım sistemlerinde akım iletkenin tümünden geçer. Düşük frekanslı alternatif akım sistemlerinde iletkenin merkezinden akım akmaz ve frekans arttıkça akım yoğunluğu iletken yüzeyine doğru artar. Yüksek frekanslı alternatif akım sistemlerinde ise akım iletkenin dış yüzeyinden akar.

Yüksek frekanslı alternatif akım devrelerinde akımın iletkenin dış yüzeyinden akmasını engellemek için litz teli icat edilmiştir. Litz telinde tek bir tel kullanmak yerine, kesiti çok daha küçük birçok izoleli teller kullanılır. Bu izoleli teller kendi etrafında tekrar bükülerek birden fazla elektriksel özdeş yol oluşturulur ve bu sayede yüzey alanı artar. (3.37) eşitliği ile hesaplanan deri etkisinin oluşmaması için kablo çapı (3.45) eşitliği ile ifade edilir.

$$D_c = 2\varepsilon \quad (3.45)$$

(3.45) eşitliğinde, D_c ; deri etkisi oluşmaması için kablo çapını göstermektedir.

Deri etkisinin oluşmaması için kablo kesit alanı (3.46) eşitliği ile ifade edilir. (3.46) eşitliği ile hesaplanan kesit alanından daha büyük bir kesit alanı olan kablo seçilirse deri etkisi ortaya çıkar.

$$A_k = \frac{\pi D_c^2}{4} (\text{cm}^2) \quad (3.46)$$

(3.46) eşitliğinde, A_k ; deri etkisi oluşmaması için gerekli maksimum kablo kesit alanını göstermektedir.

Bir adet litz telinin kesit alanı (3.47) eşitliği ile ifade edilir.

$$s = \left(\frac{d_l}{2}\right)^2 \pi (\text{cm}^2) \quad (3.47)$$

(3.47) eşitliğinde, s ; bir adet litz telinin kesit alanını ve d_l ; bir adet litz telinin çapını göstermektedir.

Sekonder sargısından akan akım değerine ve uygun olarak seçilen akım yoğunluğuna göre minimum bir kesit alanı mevcuttur. Minimum kesit alanından faydalanarak kablo seçimi yapılır. Kablodan akan akımın yoğunluğu genel olarak 500 A/cm^2 olarak kabul edilir. Sekonder sargısı için gerekli olan minimum kablo kesit alanı (3.48) eşitliği ile ifade edilir.

$$A_s = \frac{I_{s_etkin}}{J} \quad (3.48)$$

(3.48) eşitliğinde, A_s ; sekonder sargısı için gerekli olan minimum kablo kesiti alanını ve J ; akım yoğunluğunu göstermektedir.

(3.48) eşitliği ile sekonder etkin akım değerine ve 500 A/cm^2 akım yoğunluğuna göre sekonder tarafta kullanılacak kablonun minimum kesit alanı hesaplanır. (3.47) eşitliği ile hesaplanan bir adet litz telinin kesit alanı (3.48) eşitliği ile hesaplanan sekonder sargısı için gerekli olan minimum kablonun kesit alanından genellikle daha küçüktür. Sekonder sargısı için gerekli olan minimum kablo kesit alanının sağlanabilmesi için

birçok litz teli gereklidir. Gerekli olan litz teli sayısı (3.48) eşitliğinin (3.47) eşitliğine bölünmesi ile ortaya çıkar ve (3.49) eşitliği ile ifade edilir.

$$n_L = \frac{A_s}{s} \quad (3.49)$$

(3.49) eşitliğinde, n_L ; gerekli olan litz teli sayısını göstermektedir.

Bükülmüş halde bulunan litz tellerinin çapı (3.50) eşitliği ile ifade edilir.

$$D_o = d_l \sqrt{n_L} \text{ (cm)} \quad (3.50)$$

(3.50) eşitliğinde, D_o ; bükülmüş halde bulunan litz telinin çapını göstermektedir.

3.13. Sekonder Sargısının AA ve DA Direncinin Hesaplanması

Alternatif akım direncinin doğru akım direncine oranı (3.51) eşitliği ile verilmiştir [12]:

$$\frac{R_{s_aa}}{R_{s_da}} = H_o + K \left(\frac{N_t D_i}{D_o} \right)^2 G \quad (3.51)$$

(3.51) eşitliğinde, R_{s_aa} ; sekonder sargısı alternatif akım direncini, R_{s_da} ; sekonder sargısı doğru akım direncini, H_o ; izole edilmiş tek bakır bir telin alternatif akım direncinin doğru akım direncine oranını, N_t ; kablodaki tel sayısını, K ; tel sayısına bağlı bir sabiti, D_i ; birimi inç olarak bir adet litz telinin çapını, D_o ; birimi inç olarak bükülmüş halde bulunan litz telinin toplam çapını ve G ; temel eddy akım faktörünü göstermektedir.

G temel eddy akım faktörü (3.52) eşitliği ile verilmiştir:

$$G = \left(\frac{D_i \sqrt{f}}{10,44} \right)^4 \quad (3.52)$$

Tek bir bakır telin alternatif akım direncinin doğru akım direncine oranı frekans ve tel çapına bağlı değişir. (3.53) eşitliği ile tek bir bakır telin çap ve frekansa bağlı değeri elde edilir. Elde edilen bu değer Tablo 3.1.'de kullanılarak tek bir bakır telin alternatif akım direncinin doğru akım direncine oranı belirlenir.

$$X = 0,271D_M\sqrt{F_{\text{MHz}}} \quad (3.53)$$

(3.53) eşitliğinde, X; tek bir bakır telin çap ve frekansa bağlı değerini, D_M ; tek bir telin mil cinsinden çapını ve F_{MHz} ; MHz olarak anahtarlama frekansını göstermektedir.

Tablo 3.1.'de izole edilmiş tek bir bakır telin rezistans oranı ve Tablo 3.2.'de tel sayısına bağlı bir sabit gösterilmiştir.

Tablo 3.1. - Tek bir telin R_{aa}/R_{da} oranı [12]

X	0	0,5	0,6	0,7	0,8	0,9	1
H_o	1	1,0003	1,0007	1,0012	1,0021	1,0034	1,005

Tablo 3.2. - Tel sayısına bağlı sabit [12]

N_t	3	9	27	sonsuz
K	1,55	1,84	1,92	2

Santimetre başına düşen doğru akım direnci (3.54) eşitliği ile verilmiştir [12]:

$$R_{s,d} = \frac{R_{sl}(1,015)^{N_B}(1,025)^{N_c}}{N_t} \frac{1}{30480} \left(\frac{\Omega}{\text{cm}} \right) \quad (3.54)$$

(3.54) eşitliğinde, $R_{s,d}$; santimetre başına sekonder doğru akım direncini, R_{sl} ; tek bir bakır telin maksimum doğru akım direncini, N_B ; demetleme işlemi sayısını ve N_c ; kablolama işlemi sayısını göstermektedir.

Tek bir telin maksimum doğru akım direncinin bulunmasında AWG (American Wiring Gauge) tablosundan faydalanılmıştır. AWG tablosu farklı çaptaki iletkenlerin

1000 fit başına düşen direnç değerini verir. R_s değeri bu tablodan elde edilir. Gerekli büyüklükler Tablo 3.3.'te gösterilmiştir.

Tablo 3.3. - AWG tablosu [13]

AWG ölçü birimi	İletken çapı (mm)	1000 fit başına düşen direnç
28	0,32004	64,9
30	0,254	103,2
32	0,2032	164,1
33	0,18034	206,9
34	0,16002	260,9
36	0,127	414,8
38	0,1016	659,6

Doğru akım direnci (3.55) eşitliği ile verilmiştir:

$$R_{s_da} = R_{s_d} \times M L T \times N \quad (3.55)$$

Sekonder sargı doğru akım direncinin, sekonder sargı alternatif akım direncinin doğru akım direncine oranı ile çarpılması sonucu sekonder sargı alternatif akım direnci elde edilir. Sekonder sargı alternatif akım direnci (3.56) eşitliği ile verilmiştir:

$$R_{s_aa} = \frac{R_{s_aa}}{R_{s_da}} R_{s_da} (\Omega) \quad (3.56)$$

olarak ifade edilir.

3.14. Çıkış Diyotunun Maksimum Gerilim ve Akımının Hesaplanması

Çıkış diyotu çalışma performansına etki ettiğinden dolayı ideale yakın diyotlar olarak az toparlanma süresine sahip schottky ya da ultrafast diyotlar seçilmelidir. Sekonder çıkış diyotu güç anahtarının iletimde olduğu sürece çıkışları bloke ederek primerden sekondere güç aktarımını engellerler. Bu noktada maruz kaldığı ters gerilimden daha büyük ters gerilime sahip diyotlar seçilmekle beraber iletimdeyken hesaplanacak ortalama akımdan daha yüksek bir akımlı diyotlar seçilmelidir [7].

Diyotun maruz kaldığı ters gerilim (3.57) eşitliği ile ifade edilir.

$$V_{d_maks} = V_{yük} + V_{giriş_maks} \frac{N_s}{N_p} \quad (3.57)$$

(3.57) eşitliğinde, V_{d_maks} ; diyota uygulanan maksimum gerilimi ve $V_{giriş_maks}$; flyback dönüştürücü maksimum giriş gerilimini göstermektedir.

Flyback dönüştürücüde çıkış akım ve gerilimindeki dalgalanma büyük olduğu için diyot çıkış akımı ve gerilimi yüksek seçilmelidir. Uygulamada (3.58) ve (3.59) eşitlikleri kullanılır:

$$V_r \geq 1,5V_{d_maks} \quad (3.58)$$

$$I_f \geq 3I_{yük} \quad (3.59)$$

(3.58) eşitliğinde, V_r ; diyot ters dayanma gerilimini gösterir. (3.59) eşitliğinde, I_f ; diyot akımını göstermektedir.

3.15. MOSFET Maksimum Gerilim ve Akımının Hesaplanması

Flyback dönüştürücüde MOSFET kesime girdiği zaman kaçak endüktanstan dolayı MOSFET üzerinde gerilim darbesi oluşur. MOSFET bu gerilim darbelerine dayanıklı olmalıdır. Bu nedenle seçilecek olan MOSFET maruz kaldığı gerilimden daha büyük gerilim değerine sahip olmalıdır. Aynı zamanda seçilecek MOSFET iletimdeyken hesaplanan etkin akım değerinden daha yüksek akıma değerine sahip olmalıdır. MOSFET üzerine düşen gerilim (3.60) eşitliği ile verilmiştir [7]:

$$V_{DS_maks} = V_{giriş_maks} + V_R + V_{leakage} \quad (3.60)$$

(3.60) eşitliğinde, V_{DS_maks} ; MOSFET'e uygulanan maksimum gerilimi ve $V_{leakage}$; kaçak endüktanstan dolayı oluşan maksimum gerilim değerini göstermektedir.

MOSFET üzerinden geçen akım (3.30) eşitliği ile hesaplanır. Seçilecek olan MOSFET'in V_{DS} gerilimi (3.60) eşitliği ile hesaplanan değer minimum 1,2 katı ve MOSFET'in akımı da (3.30) eşitliği ile hesaplanan değer minimum 1,5 katı olmalıdır.

3.16. Çıkış Kondansatör Değerinin ve Çıkış Kondansatör Akımı Dalgalanma Miktarının Hesaplanması

Anahtarlama gücü kaynaklarında tasarlanan kaynağın ömrünü belirleyen en önemli parametrelerden birisi de çıkış kondansatörleridir. Flyback dönüştürücü çıkış kondansatörü seçiminde çıkış akımındaki dalgalanmayı karşılayacak düşük ESR'li bir kondansatör seçilmelidir. Çıkış kondansatöründeki akım dalgalanması (3.61) eşitliği ile hesaplanır [7].

$$I_{k_ad} = \sqrt{I_{s_etkin}^2 - I_{yük}^2} \quad (3.61)$$

(3.61) eşitliğinde, I_{k_ad} ; çıkış kondansatöründeki akım dalgalanmasını ve $I_{yük}$; çıkış akımını göstermektedir.

Flyback dönüştürücüde çıkış kondansatörü değeri (3.62) eşitliği ile verilmiştir:

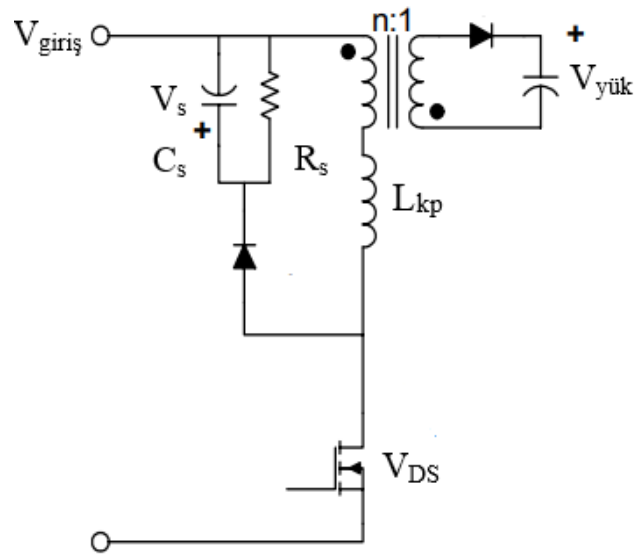
$$C_{yük} = \frac{I_{yük} N_{cp}}{f_s \Delta V_{yük}} \quad (3.62)$$

(3.62) eşitliğinde, N_{cp} ; dahili saat döngü sayısını gösterir. Bu değer genellikle yaklaşık olarak anahtarlama periyodunun 10-20 katı olarak alınır. (3.62) eşitliğinde, $C_{yük}$; çıkış kondansatörünü ve $\Delta V_{yük}$; çıkış gerilimi dalgalanma miktarını göstermektedir.

Yüksek anahtarlama frekansı göz önüne alındığında Flyback dönüştürücünün sekonder tepe akımı, çıkış kondansatörünün eş değer seri direnci olan ESR üzerinde gerilim dalgalanması oluşturur. Bu nedenle seçilecek kondansatörün ESR değerine dikkat edilmelidir [7].

3.17. MOSFET Snubber Devre Tasarımı

Flyback dönüştürücüde MOSFET kesime girdiği zaman kaçak endüktanstan dolayı MOSFET üzerinde gerilim darbesi oluşur. Bu gerilim darbesi önlenmezse o gerilime dayanıklı MOSFET seçilmelidir fakat bu da maliyeti artırır. Flyback dönüştürücüye eklenecek snubber devresi yardımı ile daha düşük gerilime dayanabilen MOSFET kullanılabilir. Snubber devresi ile kaçak endüktansta biriken enerji sönmelenir.



Şekil 3.8. MOSFET snubber devresi

Flyback dönüştürücü için snubber devresi olarak RCD devre yapısı seçilmiştir. RCD ele alındığında, kondansatör üzerine düşecek gerilim seçimiyle hesaplara başlanır. Bu gerilim anahtarlama elemanının dayanım gerilimi göz önüne alınarak ve V_R 'dan büyük olacak şekilde seçilmelidir. Snubber direnç hesabı (3.63) eşitliği ile verilmiştir.

$$R_s = \frac{V_s^2}{\frac{1}{2} L_{kp} I_{p_tepe}^2 \frac{V_s}{V_s - V_R} f_s} \quad (3.63)$$

(3.63) eşitliğinde, V_s ; snubber kondansatörü üzerindeki gerilimi ve R_s ; snubber direncini gösterir.

V_s gerilimi V_R geriliminden büyük ve yaklaşık olarak 2-2,5 katı olmalıdır. V_s gerilimi çok düşük olduğu zaman snubber devresinde büyük kayıplar meydana getirir. Snubber direnci üzerindeki kayıp (3.64) eşitliği ile hesaplanır [4].

$$P_s = \frac{V_s^2}{R_s} \quad (3.64)$$

(3.64) eşitliğinde, P_s ; snubber direnci üzerindeki kaybı gösterir.

V_s gerilimindeki dalgalanma değeri %5-%10 arasında seçilir. Buna göre snubber kondansatörü değeri (3.65) eşitliği ile ifade edilir.

$$C_s = \frac{V_s}{\Delta V_s R_s f_s} \quad (3.65)$$

(3.65) eşitliğinde, C_s ; snubber kondansatörünü gösterir.

Snubber kondansatörü yüksek frekanslı akımları tutabilmesi için ESR ve endüktans değerleri düşük olmalıdır. Snubber devresinin RC zaman sabiti anahtarlama periyodundan çok daha büyük seçilmelidir. Seri diyot seçilirken tepe akımlarına dayanabilecek ve hızlı iletme girebilen bir diyot olmalıdır.

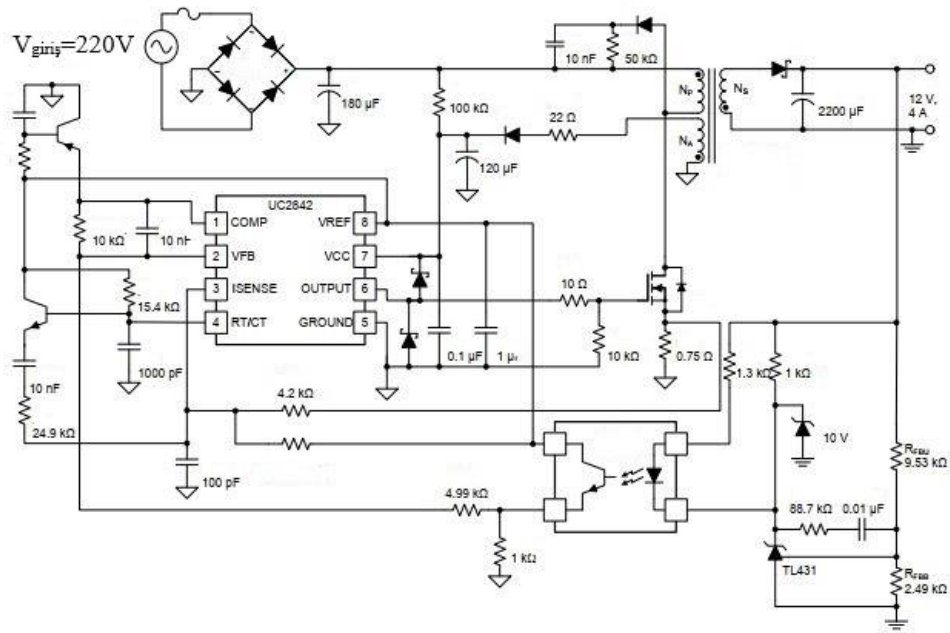
BÖLÜM 4. FLYBACK DÖNÜŞTÜRÜCÜNÜN KONTROL KATI

Bu bölümde flyback dönüştürücünün kontrol devresi hakkında bilgiler verilmiştir.

4.1. Flyback Dönüştürücünün Kontrol Devresi

Flyback dönüştürücünün kontrolü için Texas Instruments firmasının UC2845 entegresi kullanılmıştır. UC2845 entegresi minimum sayıda harici eleman kullanarak DA-DA dönüştürücülerde sabit frekanslı akım kontrolü yapan bir entegredir.

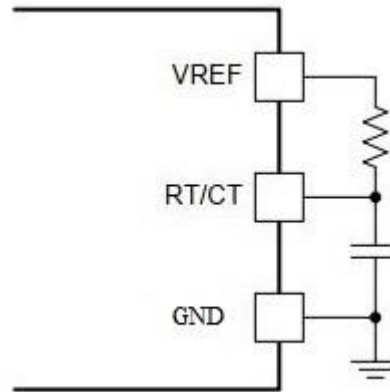
Flyback dönüştürücünün çıkışından alınan gerilim TL431 entegresi ve optik yalıtıcının beraber kullanıldığı bir devreden geçtikten sonra UC2845 entegresinin geri besleme pimine gelir. UC2845 entegresine gelen geri besleme gerilimi ile set edilen referans değeri karşılaştırılır ve bu karşılaştırma sonucu PWM (Darbe Genişlik Modülasyonu) üretilerek MOSFET sürülür. Bu şekilde çıkış gerilimi regülasyonu yapılır. UC2845 entegresi ile aynı zamanda akım kontrolü de gerçekleştirilir. MOSFET'in source bacağı ile toprak arasına bağlanan bir direnç üzerindeki gerilim UC2845 entegresinin akım algılama pimine gelir. UC2845 entegresinin akım algılama pimine gelen gerilim ile set edilen referans değeri karşılaştırılır. Eğer akım algılama pimine gelen gerilim set edilen değerden büyük ise MOSFET kesime gitmektedir. UC2845 entegresi bu şekilde akım kontrolü gerçekleştirir. Flyback dönüştürücü için örnek bir kontrol devresi Şekil 4.1.'de gösterilmiştir.



Şekil 4.1. Flyback dönüştürücüye ait kontrol katı [14]

4.2. Osilatör ve Anahtarlama Frekansı

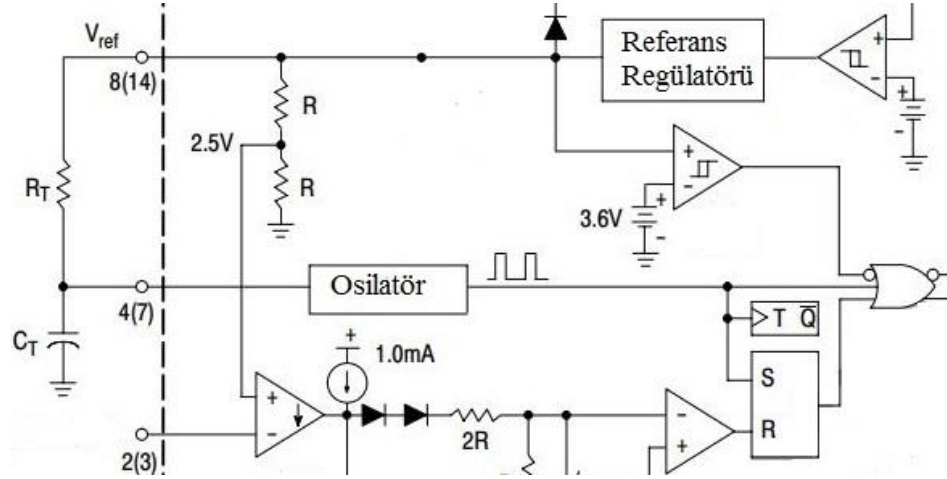
UC2845 entegresinin osilatör frekansı harici olarak eklenen bir adet kondansatör ve direnç ile oluşur. UC2845 entegresinin osilatör frekansı ayarlamak için eklenen kondansatör ve direncin entegreye montajı Şekil 4.2.'de gösterilmiştir.



Şekil 4.2. Entegreye ait frekans belirleme bağlantı şeması [14]

UC2845 entegresinin osilatör frekansını ayarlamak için harici olarak eklenen kondansatörün deşarj olması sırasında osilatör devresi bir darbe üretir. Üretilen bu

darbe Şekil 4.3.'te görüldüğü gibi UC2845 entegresi içerisinde bulunan “veya değil” kapısına gelir. UC2845 entegresi içerisinde bulunan veya değil kapısına gelen darbe ile MOSFET kesime geçer ve bu şekilde anahtarlama frekansı ayarlanır.



Şekil 4.3. Ölü zaman ayarının yapıldığı lojik devre [15]

UC2845 entegresinin anahtarlama frekans hesabı (4.1) eşitliği ile verilmiştir.

$$f_s = \frac{1,72}{2R_T C_T} \quad (4.1)$$

(4.1) eşitliğinde, R_T ; anahtarlama frekansı ayarlama direncini ve C_T ; anahtarlama frekansı ayarlama kondansatörünü göstermektedir.

UC2845 entegresi içerisinde bulunan veya değil kapısına gelen darbenin genişliğine göre MOSFET'in ölü zamanı ayarlanır. Veya değil kapısına gelen darbenin genişliği osilatör frekansı ayarlamak için harici olarak eklenen kondansatör değerine bağlıdır. Harici olarak eklenen kondansatör değeri büyük olunca, kondansatörün boşalma süresinde artacağı için ölü zaman da artar.

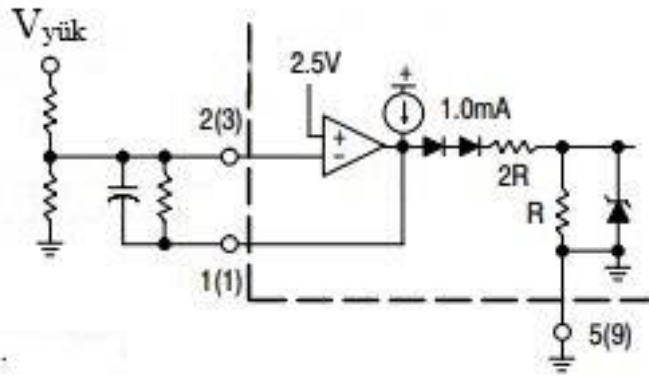
4.3. Hata Yükseltici

UC2845 entegresinin içerisinde hata yükseltici mevcuttur. Hata yükselticisinin eviren ve çıkış ucu dışarıya pim ile verilirken hata yükselticisinin evirmeyen ucu bir

pim ile dışarıya verilmemiştir. Hata yükselticisinin evirmeyen ucunda dahili olarak oluşturulmuş 2,5V vardır.

UC2845 entegresinde bulunan hata yükseltici, harici olarak eklenen malzemeler ile kompanzasyon yapılmasını sağlar. Şekil 4.4.'te UC2845 entegresi için örnek bir kompanzasyon devresi gösterilmiştir.

UC2845 entegresi içerisinde dahili olarak bulunan hata yükselticisinin çıkışı iki diyot üzerinden geçer ve bu diyotlar üzerinden geçerken yaklaşık olarak 1,4V gerilim düşümü olur. Diyotlardan çıkan gerilim, gerilim bölücü ile üçe bölünerek akım algılama karşılaştırıcısının eviren ucuna girer.

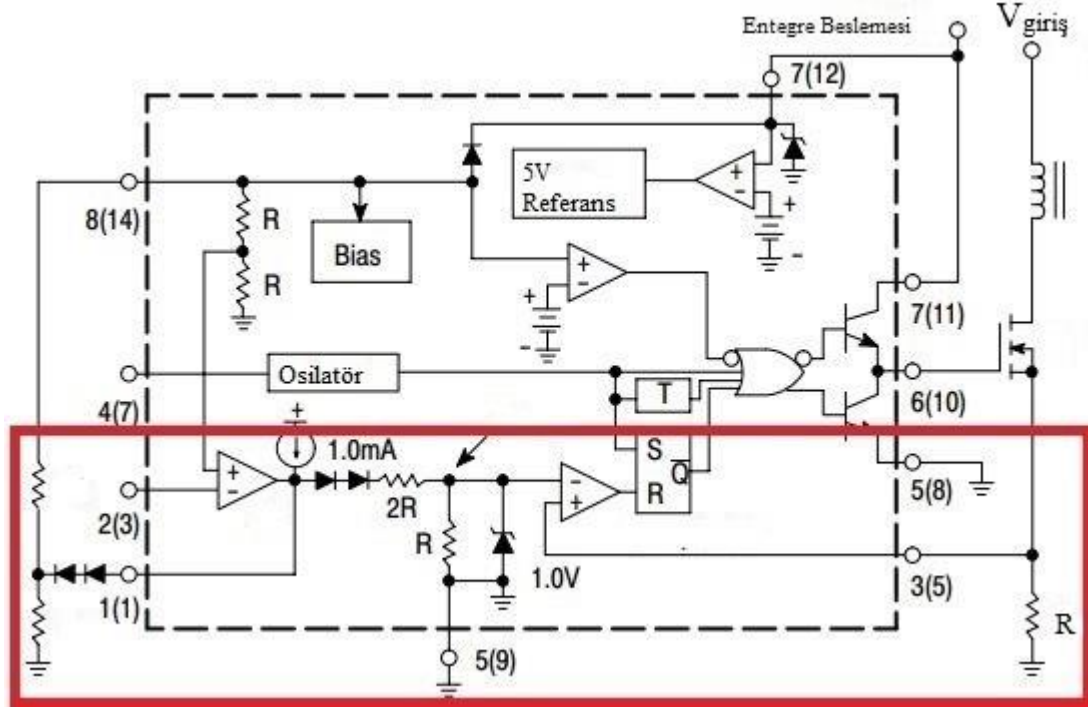


Şekil 4.4. UC2845 kompanzasyon devresi [15]

4.4. Akım Algılama Devresi

UC2845 entegresi akım kontrolü gerçekleştiren bir kontrolcüdür. MOSFET UC2845 entegresi içerisinde bulunan osilatör devresinin oluşturduğu bir darbe ile ilettime geçer. MOSFET iletimdeyken MOSFET üzerinden geçen akım bir direnç ile gerilime dönüştürülür. Bu direnç üzerinde oluşan gerilim UC2845 entegresinin akım algılama pimine gelir. Akım algılama piminde oluşan bu gerilim, UC2845 entegresi içerisinde bulunan hata yükselticisinin oluşturduğu gerilim değerine ulaştığında MOSFET

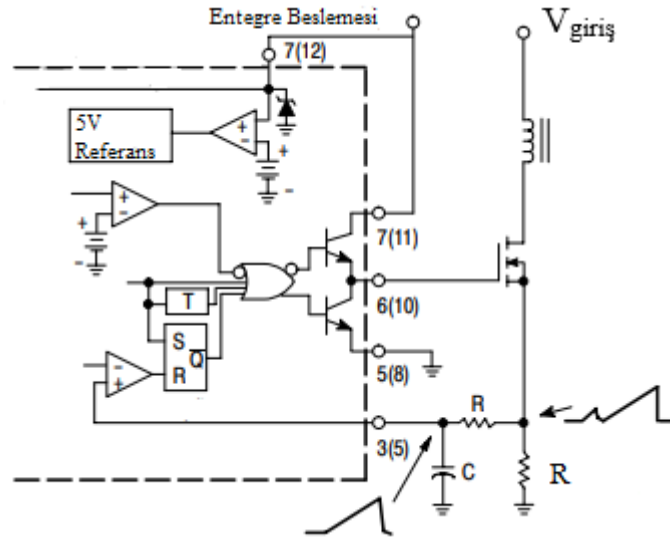
iletimi sonlandırılır ve bu şekilde akım kontrolü gerçekleştirilir. UC2845 entegresi içerisinde bulunan akım kontrolü devresi Şekil 4.5.'te gösterilmiştir.



Şekil 4.5. Akım kontrolü devresi [15]

Güç kaynağı çıkışı aşırı yüklendiğinde veya çıkış gerilimi algılaması kaybolduğunda anormal çalışma koşulları oluşur. Anormal çalışma koşulları oluşmasına karşın UC2845 entegresi içerisinde bulunan akım karşılaştırıcısının eşiği dahili olarak 1V'ta sabitlenmiştir.

MOSFET üzerinden geçen akım bir direnç ile gerilime dönüştürülür. Dönüştürülen bu gerilim şeklinin ön ucunda genellikle dar bir yükselme oluşur ve çıkış yüklenmeye başladığında ön uçta oluşan bu dar yükselme flyback dönüştürücünün kararsızlık sergilemesine neden olabilir. Gerilim şeklinin önünde oluşan bu dar yükselme transformatörünün sargılar arası oluşan kondansatörü ile çıkış doğrultucu diyotunun toparlanma süresinden kaynaklanır. UC2845 entegresinin akım algılama pim girişine bir RC filtrenin eklenmesi genellikle bu yükselmeyi ortadan kaldırır. Şekil 4.6.'da gerilim şeklinin ön ucunda oluşan dar yükselme ve RC filtrenin eklenmesi ile bu dar yükselmenin ortadan nasıl kaldırıldığı gösterilmiştir [15].



Şekil 4.6. Akım algılama direnci üzerinde oluşan gürültünün bastırılması [15]

4.5. Düşük Gerilim Algılaması

UC2845 entegresi, açılma ve kapanma durumları sırasında kontrollü çalışma için düşük gerilim koruma devresine sahiptir. Düşük gerilim koruma devresi, UC2845'i tamamen çalışır hale gelmesi için giriş geriliminin yeterli gerilim seviyesinde olmasını bekler. Düşük gerilim koruma devresi entegre beslemesini ve entegre içerisinde dahili olarak bulunan 5V'u izler. Bu beslemeler düzensiz çıkış davranışını önlemek için yerleşik histerezise sahiptir. Entegre beslemesinin ve dahili olarak bulunan 5V beslemesinin alt ve üst eşik değerleri Tablo 4.1.'de gösterilmiştir.

Tablo 4.1. UC2845 besleme eşik değerleri

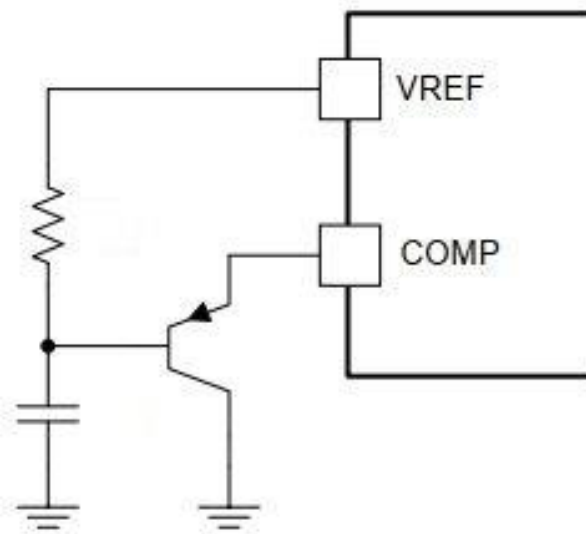
	Düşük Gerilim ON	Düşük Gerilim OF
Entegre Beslemesi (V)	8,4	7,6
Dahili Regülatör (V)	3,6	3,4

4.6. Dahili Besleme

UC2845 entegresi içerisinde 5V verebilen bir besleme vardır. Entegre içerisinde bulunan bu besleme osilatör frekansının oluşmasını sağlayan kondansatörün şarj akımını ve kontrol devresinin beslemesini sağlar [14].

4.7. Yumuşak Başlama Devresi

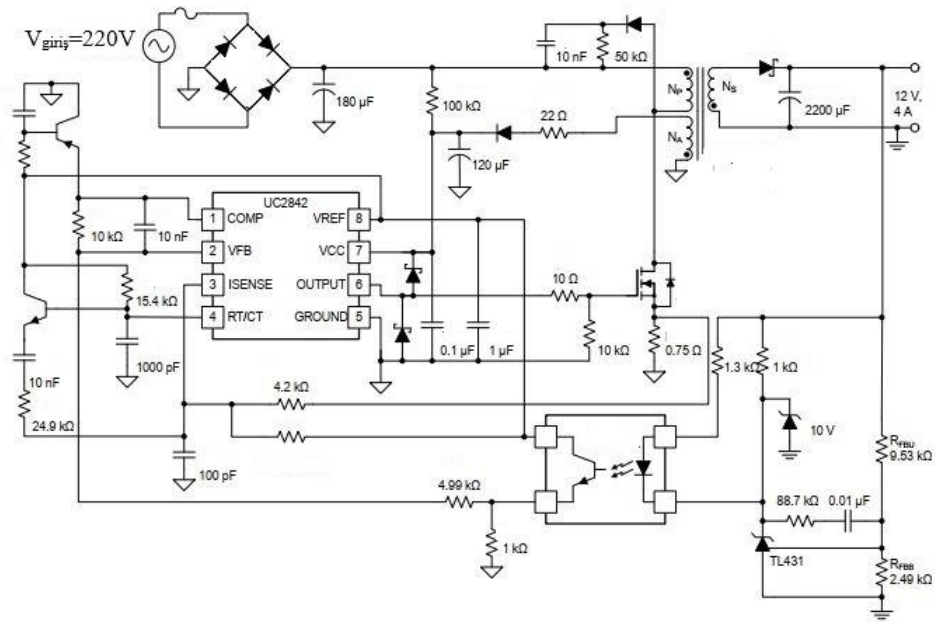
Flyback dönüştürücüye enerji verildikten sonra PWM darbe genişliğinin sıfırdan başlayarak kademeli olarak genişlemesi istenilir. UC2845 entegresinde dahili olarak yumuşak başlatma yoktur ancak harici olarak eklenebilir. UC2845 entegresine yumuşak başlatma yaptırmak için harici olarak eklenecek devre Şekil 4.7.'de gösterilmiştir [14].



Şekil 4.7. Yumuşak başlama devresi [14]

4.8. Geri Besleme Devresinin Tasarımı

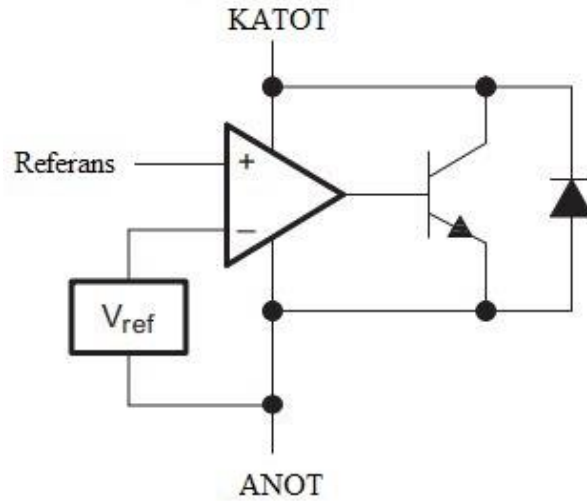
Güç kaynağının geri besleme devresi, güç kaynağından istenen gerilim değerlerinin elde edilmesinde ve yük regülasyonunun sağlanmasında önemlidir. Düşük güçlü uygulamalarda, geri besleme devresinde maliyet olarak ucuz ve en iyi performansı optik yalıtımlı TL431 geri besleme devresi sağlar. Şekil 4.8.'de örnek bir optik yalıtımlı ve TL431 geri besleme devresi gösterilmiştir.



Şekil 4.8. Optik yalıtıcılı ve TL431 geri beslemeli devre şekli [14]

Kontrol devresine aktarılacak olan geri besleme sinyali flyback dönüştürücünün çıkışından alınır. Tasarlanan çıkıştan ani olarak çekilen akımın artmasından dolayı çıkış geriliminde meydana gelecek gerilim düşümünü ve çekilen akımın azalmasından dolayı meydana gelecek gerilim yükselmesi gibi durumları engellemek için kullanılan kontrol entegresine sinyal bir optik yalıtıcı ile gönderilir. Bu sinyal kontrol entegresine uygulanır ve değerlendirildikten sonra gerekli olan PWM sinyali MOSFET'in sürme kapısına uygulanır. Böylece çıkış gerilimi regülasyonu yapılmış olur. Burada kullanılan optik yalıtıcı sayesinde devrenin giriş katı ile çıkış katı arasında elektriksel bir yalıtım sağlanmış olur.

Devrede optik yalıtıcı olarak TLP785 ve ayarlanabilir zener olarak da TL431 kullanılmıştır. Şekil 4.9.'da TL431 blok şeması verilmiştir. TL431; dışarıdan girilen referans gerilimi ile kendi içinde üretmiş olduğu 2,5V'luk sabit gerilimi karşılaştırır. Bunun sonucunda karşılaştırılan referans gerilimi 2,5V değerinden büyük olduğu durumda TL431 içinde bulunan transistor iletme geçer, küçük olduğu durumda ise transistor kesime geçer.



Şekil 4.9. TL431 blok şema [16]

Flyback dönüştürücü çıkış gerilimi, gerilim bölücü bir devre kullanılarak TL431 referans girişine uygulanır. Çıkış gerilimi istenilen gerilim seviyesini geçtiği zaman TL431'in referans giriş gerilim seviyesi 2,5V'u geçer ve TL431 içinde bulunan transistor iletime geçer. TL431 içindeki transistor iletime geçince optik yalıtıcı da iletime geçer ve bu sayede kontrol entegresi çıkış gerilim bilgisini alır. Çıkış gerilimi bilgisini alan kontrol entegresi MOSFET'in iletimde kalma süresini azaltır böylece çıkış geriliminin istenilen gerilim seviyesinde olması sağlanır. Çıkış gerilimi istenilen gerilim seviyesinin altına düştüğü zaman TL431'in referans giriş gerilim seviyesi 2,5V'un altında kalır ve TL431 içindeki transistor kesime geçer. TL431 içindeki transistor kesime geçince optik yalıtıcı da kesime geçer ve kontrol entegresi çıkış gerilim seviyesinin yeterli olmadığını algılar ve MOSFET'in iletimde kalma süresini artırır. Bu sayede çıkış gerilimi istenilen seviyeye gelir. TL431 ile çıkış geriliminin istenilen seviyeye set edilmesi (4.2) eşitliği ile sağlanır.

$$V_{yük} = V_{ref} \left(1 + \frac{R_{FBU}}{R_{FBB}} \right) + R_{FBU} I_{ref} \quad (4.2)$$

(4.2) eşitliğinde, V_{ref} ; TL431 referans gerilimini, R_{FBU} ; Şekil 4.8.'de bulunan gerilim bölücü devresinin üstteki direncini (9.53k Ω), R_{FBB} ; Şekil 4.8.'de bulunan gerilim bölücü devresinin alttaki direncini (2.49k Ω) ve I_{ref} ; TL431 referans giriş akımını göstermektedir.

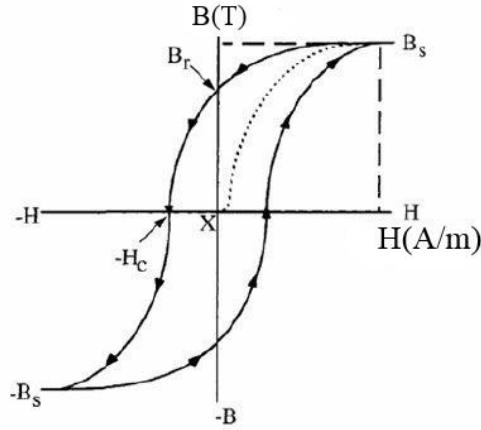
BÖLÜM 5. TRANSFORMATÖR TASARIMI

Bu bölümde flyback dönüştürücünün transformatör tasarım özellikleri açıklanmıştır. Açıklanan transformatör tasarım özellikleri: manyetik nüve özellikleri, hava aralığı etkisi, nüve kayıpları, sargı kayıpları ve sarım teknikleridir. Bu bölümde Colonel ve McLyman (2004) tarafından hazırlanan kitap kaynak olarak kullanılmıştır.

5.1. Manyetik Nüve

Doğada bulunan bazı malzemelerin manyetik geçirgenlikleri düşük bazı malzemelerinde manyetik geçirgenlikleri ise yüksektir. Manyetik geçirgenliği düşük olan malzemelere hava ve kâğıt, manyetik geçirgenliği yüksek olan malzemelere ise demir ve nikel örnek olarak verilebilir. Manyetik malzemelerde dikkat edilmesi gereken önemli noktalardan birisi manyetik alan şiddetine göre oluşturulabilecek maksimum akı yoğunluğudur.

Manyetik malzemenin BH eğrisi, manyetik malzemenin manyetik geçirgenliği ve maksimum akı yoğunluğu hakkında bilgi verir. Manyetik bir malzemenin BH eğrisi Şekil 5.1.'de verilmiştir. Şekil 5.1. incelendiğinde H artırıldığında eğri boyunca B değeri de artmaktadır. B_s nüvenin saturasyon akı yoğunluğu değeridir. Akı yoğunluğu saturasyon değerine ulaştığında H uyarımı devam etse bile akı yoğunluğu aynı kalır. Uyarım kesildiğinde manyetik akı B_r değerine düşer. Uyarım kesildiği halde nüve üzerinde bir manyetik akı kalır. Bu manyetik akıya artık akı ve B_r 'ye de artık akı yoğunluğu denir. Artık akı yoğunluğunu sıfırlayacak H değerine artık mıknatıslanma giderici denir ve Şekil 5.1.'de bu değer H_C olarak gösterilmiştir. Kesikli çizgi ile gösterilen eğri demagnetize durumdaki nüvenin BH değişimini göstermektedir.



Şekil 5.1. Nüve BH döngüsü [17]

Manyetik bir malzemenin ne kadar akı ileteceği geçirgenlik ile ifade edilir. Boşluğun manyetik geçirgenliği μ_0 ile temsil edilir ve değeri $\mu_0=4\pi 10^{-7}$ H/m'dir.

Manyetik malzemelerde manyetik motor kuvveti (MMF) ve Manyetik kuvvet (H) iki önemli parametredir. Manyetik malzemede manyetik motor kuvvetinin akı oluşturması manyetik direnç olarak adlandırılan relüktans değerine bağlıdır. Relüktans değeri manyetik malzemenin özelliklerine ve boyutuna bağlı olarak değişir. Manyetik akı iletimi düşük malzemelerde relüktans değeri yüksektir. Relüktans büyüdükçe yeterli manyetik alanı oluşturmak için manyetik motor kuvveti de artar.

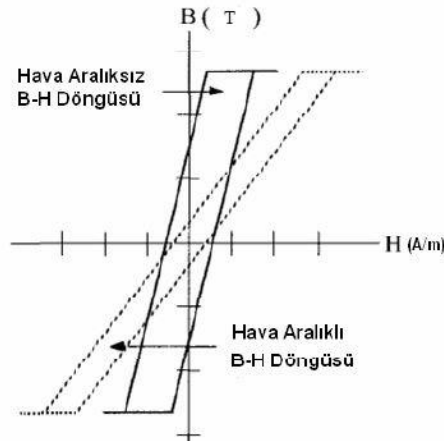
5.2. Hava Aralığı Etkisi

Manyetik malzemelere hava aralığı eklenerek manyetik akı büyüklüğü kontrol edilebilir. Havanın manyetik geçirgenliği düşük olduğundan dolayı manyetik geçirgenliği yüksek olan bir malzemeye hava boşluğu eklendiği zaman toplam relüktans değeri de artar. Yani manyetik malzemeye hava boşluğu eklenmesi ile toplam relüktans değeri değiştirilebilir. Böylece uygulanan manyetik motor kuvvetinin oluşturacağı manyetik akı büyüklüğü de kontrol edilmiş olur. Hava aralığının relüktans değeri (5.1) eşitliği ile ifade edilir.

$$R_g = \frac{L_g}{\mu A_e} \quad (5.1)$$

(5.1) eşitliğinde, R_g ; hava aralığı direncini göstermektedir.

Manyetik bir malzemenin nüvesine hava boşluğu eklendiğinde BH eğrisi Şekil 5.2.'deki gibi değişir.



Şekil 5.2. Hava aralıklı nüvenin BH eğrisi [17]

5.3. Nüve Kayıpları

Manyetik Ferrit nüve üzerinde oluşan manyetik akı ve histerezis döngüsü nedeniyle kayıplar oluşmaktadır. Bu kayıplar histerezis kaybı ve fuko kaybıdır.

Demir gibi bazı ferromanyetik maddeler harici manyetik alana maruz kaldıklarında geçici ya da kalıcı olarak manyetiklik sergilemeye başlar. Bu manyetiklik transformatör üzerinde var olan manyetik alana ters yöndedir ve ısı olarak enerji kaybına neden olur. Bu kayba histerezis kaybı denir. Histerezis kaybı, nüve moleküllerinin frekansa bağlı olarak yön değiştirmesi sırasında moleküllerin birbirleri ile sürtünmeleri sonucu ısı şeklinde ortaya çıkar.

Bir nüve üzerine sarılmış bir bobinden değişken akım geçirildiğinde nüve üzerinde gerilim indüklenir. Bu gerilim nüvede kapalı çevrimler halinde çok sayıda akım

yollarının oluşmasına neden olur. Bu olay yalnızca nüve yüzeyinde değil içinde de meydana gelir. Kapalı minik halkalar şeklinde oluşan bu akımlara fuko akımları (eddy akımları) denir.

Tasarımda nüve kayıpları önemli bir faktördür. Nüve kayıpları doğru malzeme ve nüve kalınlığı seçilerek kontrol edilir. Doğru malzeme seçimi ve uygun limitler içerisinde çalışma, nüvenin aşırı ısınmasını engelleyerek sargılarının zarar görmesini önler.

Transformatörün cm^3 başına düşen nüve kaybı (5.2) eşitliği ile verilmiştir [18].

$$P_{\text{nüve_kaybı}} = a f_s^c B_{\text{maks}}^d V_e \text{ (mW)} \quad (5.2)$$

(5.2) eşitliğinde, $P_{\text{nüve_kaybı}}$; transformatör nüve kaybını, V_e ; efektif manyetik hacmini, a, c ve d ; transformatör kayıp hesabı parametresini göstermektedir.

Transformatörün nüve kaybının hesaplanmasında kullanılan parametreler Tablo 5.1.'de verilmiştir.

Tablo 5.1. - Transformatör güç kaybı hesaplaması için parametreler [18]

Materyal	Frekans	a	c	d
	$f < 500 \text{ kHz}$	0,053	1,6	3,15
80°C'de K materyali	$500 \text{ kHz} \leq f < 1 \text{ MHz}$	0,00113	2,19	3,1
	$f > 1 \text{ MHz}$	$1,77 \cdot 10^{-9}$	4,13	2,98
	$f < 100 \text{ kHz}$	0,074	1,43	2,85
80°C'de R materyali	$100 \text{ kHz} \leq f < 500 \text{ kHz}$	0,036	1,64	2,68
	$f > 500 \text{ kHz}$	0,014	1,84	2,2
	$f < 100 \text{ kHz}$	0,158	1,36	2,86
80°C'de P materyali	$100 \text{ kHz} \leq f < 500 \text{ kHz}$	0,0434	1,63	2,62
	$f > 500 \text{ kHz}$	$7,36 \cdot 10^{-7}$	3,47	2,54

5.4. Sargı Kayıpları

Sargı kayıpları, transformatörün primer ve sekonder sargılarından geçen akımlardan dolayı oluşan kayıplardır. Transformatörün primer ve sekonder manyetik devreleri kablolar ile sarılır ve sarılan kabloların direnci vardır. Bu kablolardan akım geçtiği zaman kayıplar oluşur. Kablodan geçen akım miktarının artmasıyla kabloda oluşan kayıplar artar. Primer sargısında oluşan doğru akım direnci kaybı (5.3) eşitliği ile alternatif akım direnci kaybı ise (5.4) eşitliği verilmiştir:

$$P_{p_da} = I_{ort}^2 R_{p_da} (W) \quad (5.3)$$

$$P_{p_aa} = I_{ac}^2 R_{p_aa} (W) \quad (5.4)$$

(5.3) ve (5.4) eşitliğinde, P_{p_da} ; primer sargısı doğru akım direnç kaybını ve P_{p_aa} ; primer sargısı alternatif akım direnç kaybını göstermektedir.

Sekonder sargısında oluşan doğru akım direnç kaybı (5.5) eşitliği ile alternatif akım direnç kaybı (5.6) eşitliği verilmiştir:

$$P_{s_da} = I_{ort}^2 R_{s_da} (W) \quad (5.5)$$

$$P_{s_aa} = I_{ac}^2 R_{s_aa} (W) \quad (5.6)$$

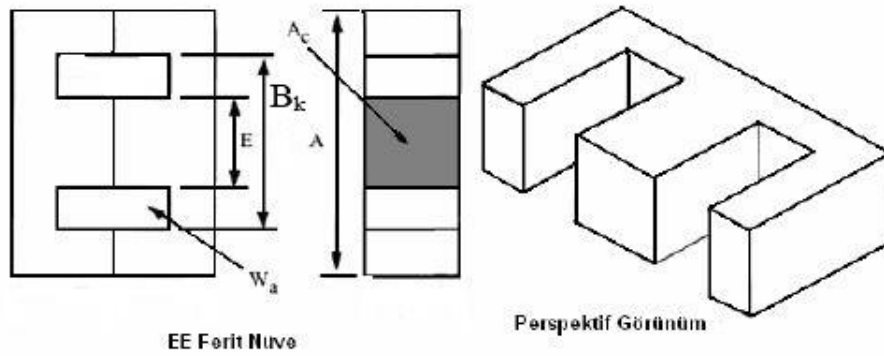
(5.5) ve (5.6) eşitliğinde, P_{s_da} ; sekonder sargısı doğru akım direnç kaybını ve P_{s_aa} ; sekonder sargısı alternatif akım direnç kaybını göstermektedir.

5.5. Ferrit Manyetik Nüve

Ferrit çekirdeğin, diğer manyetik malzemelere göre, düşük fiyatlı olması, geniş çalışma frekans aralığı, geometri yapısının çok yönlü olması, kolay bulunabilmesi ve yeterli tasarım bilgisine ulaşılabilmesi gibi avantajları vardır. Ferrit çekirdekler

geometrisine ve yapıldığı malzeme türüne göre ayrılır. Ferrit manyetik nüvelerin E, EI, ETD, I, EFD, C gibi çeşitleri vardır.

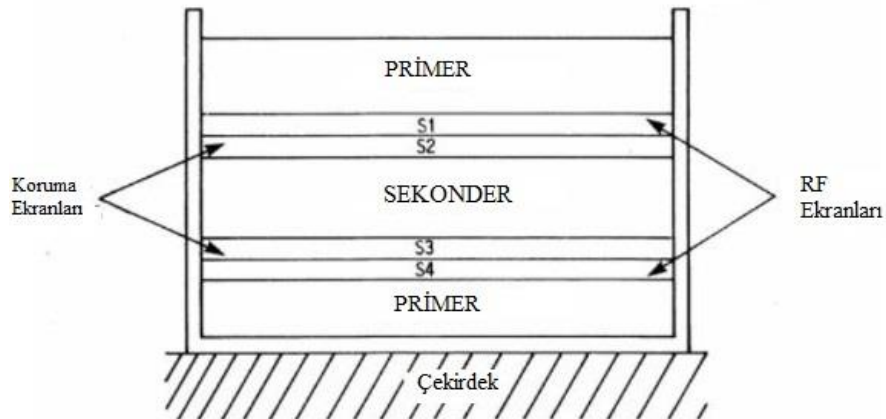
E nüveler; uygun maliyeti, bobin sarım ve montaj kolaylığı sağlar. EE nüvelerde çoklu sargı sarabilme özelliği vardır. EE nüvelerde kendinden ekranlama (shielding) yoktur. Şekil 5.3.'te EE nüve fiziksel özellikleri gösterilmektedir.



Şekil 5.3. EE nüve fiziksel özellikleri

5.6. Transformatör Sarım Teknikleri

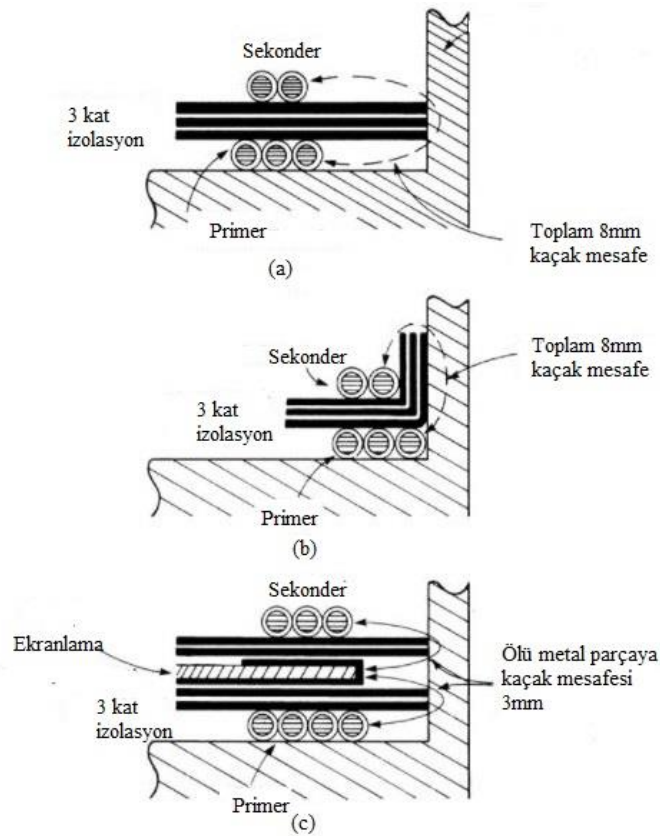
Anahtarlama güç kaynaklarında transformatör sarım tekniği transformatör tasarımında önemlidir. Seçilen transformatör sarım tekniğinin uygun olmaması anahtarlama güç kaynağının gürültülü ve regülasyonunun kötü olmasına neden olur.



Şekil 5.4. Sandviç sarım tekniği

Şekil 5.4.'te görülen sarım tekniğine sandviç sarım tekniği denir. Bu sarım tekniğinde primer sargısı ikiye bölünmüştür ve sekonder sargısı primer sargısının ortasında kalır. Bu teknik genellikle tek çıkışlı olan anahtarlamalı güç kaynağı devrelerinde kullanılır. Düşük gerilim ve yüksek akım taşıyan sargı nüveye en yakın olacak şekilde sarılması gerekir. En yüksek akım taşıyan sargının sarım uzunluğunun daha kısa olması için nüveye yakın olacak şekilde sarılır. Böylece yüksek akım taşıyan sargının sarım uzunluğu daha kısa olduğu için bakır kayıpları azalır. Nüveye yakın sarılan sargıda gerilim dalgalanması daha az olur.

Şekil 5.4.'te gösterilen S1 ve S4 faraday yalıtımı olarak adlandırılır. S1 ve S4 yalıtımları primer sargısının referansını bağlanır ve bu sayede yüksek frekans gürültüleri engellenir. S2 ve S3 yalıtımları şaseye ya da şebeke toprağına bağlanır. S2 ve S3 yalıtımları herhangi bir izolasyon hatasında, primer ve sekonderi birbirinden korumak için yapılır.

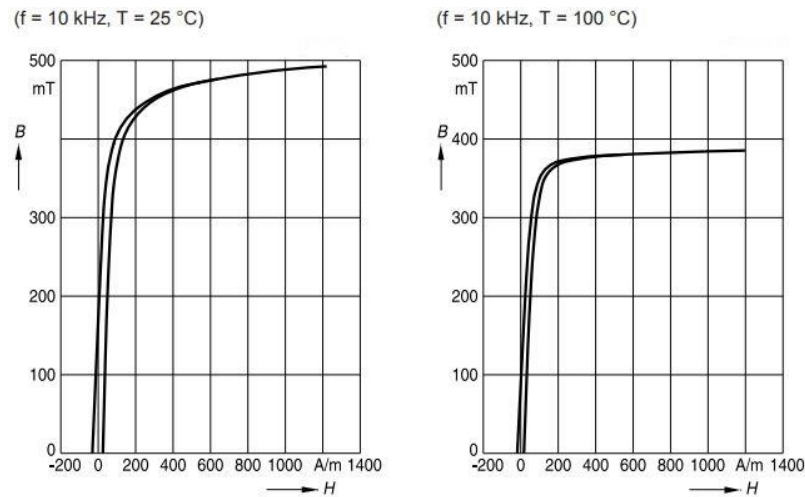


Şekil 5.5. Primer ile sekonder arasında yalıtım sağlama teknikleri

Primer ile sekonder arasındaki minimum yalıtım mesafesi bazı kaynaklara göre minimum 4mm bazı kaynaklara göre minimum 8mm olmalıdır. Şekil 5.5.(a) incelendiğinde primer ve sekonder sargıları arasında 8mm yalıtım olabilmesi için sargıların yanında 4mm boşluk bırakıldığı görülür. Şekil 5.5.(b) incelendiğinde ise yalıtım malzemesinin kenarlara doğru katlandığı görülür. Bu şekilde primer ve sekonder sargıları yanındaki boşluk Şekil 5.5.(a)'ya göre daha az olmasına rağmen yalıtım mesafesi 8mm olmuştur. Şekil 5.5.(c) incelendiğinde primer ve sekonder sargıları arasına yalıtılmış bir iletken yerleştirildiği görülmektedir. Sargılar arasına yerleştirilen bu iletken aynı zamanda topraklanmıştır. Bu sarım tekniğinde primer ve sekonder sargıları yanından 2mm boşluk bırakıldığı zaman Şekil 5.5.(a) ve Şekil 5.5.(b)'ye göre Şekil 5.5.(c) tasarımı daha iyi izolasyon sağlar.

5.7. Uygun Transformatör Seçimi

Anahtarlama gücü kaynaklarının transformatör tasarımında kullanılacak materyal seçimi önemlidir. Transformatörlü anahtarlama gücü kaynaklarında genelde en çok N87 ve muadili R materyali kullanılır. Bu çekirdek 150°C sıcaklığa ve bu sıcaklıkta maksimum 0,3T değerinde manyetik akı oranına ulaşabilmenin yanı sıra 900kHz' e kadar stabil olarak çalışır. Bu materyalin histerezis eğrisi Şekil 5.6.'da gösterilmiştir.



Şekil 5.6. N87 malzemesi histerezis eğrisi [9]

Anahtarlamaalı güç kaynaklarında transformatör seçimi hesaplamalar ile elde edilebilir. Transformatörün aktarabileceği güç miktarı nüve kesit alanı (A_e) ile nüve pencere alanı (A_w) parametrelerine bağlıdır. Nüve Alanı (A_p) (5.7) eşitliği ile ifade edilir.

$$A_p = A_e A_w \quad (5.7)$$

Transformatör tasarımında dikkat edilmesi gereken en önemli noktalardan biri nüve kayıplarıdır. Nüve kayıpları manyetik akı yoğunluğu (B) ve frekansa (f_s) bağlı olarak değişir.

Devre topolojilerine göre transformatör boyutu değişir. Tam köprü dönüştürücü gibi her iki yönde de magnetize olan transformatörlü topolojilerde güç verimi yüksek ve çıkıştaki dalgalanma düşüktür. Fakat her iki yönde de manyetik alan geçişi olan topolojilerde histerizis kayıpları ve maliyet yüksektir. Dikkat edilmesi gereken bir diğer noktada da transformatör her iki yönde de eşit mıknatıslanmalıdır. Aksi takdirde doyum durumu oluşabilir. Flyback dönüştürücü topolojisi ise basit yapılı, düşük maliyetli ve transformatör güç verimi de düşüktür. Bu nedenle daha az güçler için daha büyük transformatör kullanılır.

Flyback dönüştürücüde tek yönlü olarak transformatör uyartımı olmaktadır. Manyetik akı yoğunluğu B_r (artık manyetik akı yoğunluğu) noktasından doyma noktasına doğru artar. Uyarım kesildiğinde manyetik akı yoğunluğu tekrar B_R değerine düşer.

Flyback dönüştürücü topolojisi diğer topolojilerden farklı olarak enerji aktarımı yaparken önce üzerinde enerji depolar sonra enerjiyi aktarır. Bu nedenle nüve doyumuna girmeden çıkış için gerekli olan enerjinin de depolanması gerekir. Bunun gerçekleştirebilmesi için transformatöre hava aralığı eklenmeli ya da manyetik geçirgenliği çok düşük olan manyetik malzeme kullanılmalıdır.

Gerekli çıkış gücü için transformatör nüve alanı hesabı (5.8) eşitliği ile yapılır [19].

$$A_p = A_e A_w = \frac{P_{yük} D_{cma}}{K_t B_{maks} f_s} \text{ (cm}^4\text{)} \quad (5.8)$$

(5.8) eşitliğinde, K_t ; tek çıkışlı flyback dönüştürücünün sabitini ve D_{cma} ; sargıda kullanılacak tel için akım taşıma yoğunluğunu gösterir.

Tez çalışmasında yapılan uygulamada $P_{yük}=40W$, $D_{cma} =500$, $K_t =0,00033$, $f_s =100$ kHz ve $B_{maks} =1250$ Gauss olarak alınmıştır. Bu değerler için A_p değeri $0,484 \text{ cm}^4$ olarak elde edilmiştir. Tasarım için E tipi E30/15/7 nüve kullanılmıştır. Seçilen transformatörün nüve alanı $0,54 \text{ cm}^4$ 'tür.

BÖLÜM 6. GÜÇ KAYIPLARININ HESAPLANMASI

Anahtarlama güç kaynaklarında kullanılan yarı iletken malzemeler ideal olmadığı için yarı iletken malzemeler üzerinde iletim kayıpları ve anahtarlama kayıpları gibi kayıplar oluşur. Yarı iletken malzemeler üzerinde oluşan bu kayıplar nedeniyle yarı iletken malzemeler ısınır. Yarı iletken malzemeler üzerinde oluşan bu ısı kullanılan yarı iletken malzemenin maksimum çalışma sıcaklığını aşarsa yarı iletken malzeme hasar alır. Yarı iletken malzeme seçiminde verime ve malzemenin hasar almamasına özen gösterilir.

6.1. MOSFET Güç Kaybının Hesaplanması

MOSFET açık devreyken onu zorlayan gerilim değeri (6.2) eşitliği ile verilmiştir.

$$V_{\text{maks}} = V_{\text{giris_maks}} + V_r \quad (6.1)$$

(6.1) eşitliğinde, V_{maks} ; kaçak endüktans (V_{leakage}) değeri ihmal edilmiş MOSFET açık devre gerilimini göstermektedir.

Flyback dönüştürücüde MOSFET üzerindeki iletim kaybı (6.2) eşitliği ile verilmiştir [20]:

$$P_{\text{MOSFET_iletim}} = I_{p_etkin}^2 R_{DS(on)} \quad (6.2)$$

(6.2) eşitliğinde, $P_{\text{MOSFET_iletim}}$; MOSFET üzerindeki iletim kaybını ve $R_{DS(on)}$; MOSFET iletim direncini göstermektedir.

Flyback dönüştürücüde MOSFET üzerindeki anahtarlama kaybı (6.3) eşitliği ile verilmiştir:

$$P_{\text{MOSFET_anahtarlama}} = \frac{V_{\text{maks}} I_{\text{p_tepe}} (T_{\text{d(off)}} + T_{\text{f}}) f_{\text{s}} + C_{\text{oss}} V_{\text{maks}}^2 f_{\text{s}}}{2} \quad (6.3)$$

(6.3) eşitliğinde, $P_{\text{MOSFET_anahtarlama}}$; MOSFET üzerindeki anahtarlama kaybını, $T_{\text{d(off)}}$; MOSFET'in kapanma gecikme süresini, T_{f} ; MOSFET'in düşme süresini ve C_{oss} ; MOSFET'in çıkış kondansatörünü göstermektedir. Flyback dönüştürücüde MOSFET üzerindeki toplam kayıp (6.4) eşitliği ile verilmiştir [20].

$$P_{\text{MOSFET_kaybi}} = P_{\text{MOSFET_iletim}} + P_{\text{MOSFET_anahtarlama}} \quad (6.4)$$

(6.4) eşitliğinde, $P_{\text{MOSFET_kaybi}}$; toplam MOSFET kaybını göstermektedir.

6.2. Çıkış Diyotu Güç Kaybının Hesaplanması

Flyback dönüştürücüde diyot üzerindeki iletim kaybı (6.5) eşitliği ile verilmiştir [20]:

$$P_{\text{diyot_iletim}} = V_{\text{f}} I_{\text{yük}} \quad (6.5)$$

(6.5) eşitliğinde, $P_{\text{diyot_iletim}}$; diyot üzerindeki iletim kaybını göstermektedir.

Flyback dönüştürücüde diyot üzerindeki anahtarlama kaybı (6.6) eşitliği ile verilmiştir:

$$P_{\text{diyot_anahtarlama}} = \frac{T_{\text{rr}} I_{\text{rrm}} V_{\text{d_maks}} f_{\text{s}}}{2} \quad (6.6)$$

(6.6) eşitliğinde, $P_{\text{diyot_anahtarlama}}$; diyot üzerindeki anahtarlama kaybını, T_{rr} ; diyot ters toparlanma süresini ve I_{rrm} ; diyot ters toparlanma maksimum akımını göstermektedir. Flyback dönüştürücüde diyot üzerindeki toplam kayıp (6.7) eşitliği ile verilmiştir [20].

$$P_{\text{diyot_kaybı}} = P_{\text{diyot_iletim}} + P_{\text{diyot_anahtarlama}} \quad (6.7)$$

(6.7) eşitliğinde, $P_{\text{diyot_kaybı}}$; toplam diyot kaybını göstermektedir.

BÖLÜM 7. UYGULAMA DEVRE TASARIM HESAPLAMALARI

Bölüm 3'te hesaplanan flyback dönüştürücü tasarım formülleri kullanılarak, uygulama devresi tasarlanmıştır.

7.1. Tasarım İçin Gerekli Parametre Değerleri

Flyback dönüştürücü tasarımı için gerekli olan parametre değerleri Tablo 7.1.'de verilmiştir.

Tablo 7.1. Tasarım için gerekli olan parametre değerleri

Parametre		Değerler
Minimum Giriş Gerilimi (V)	$V_{giriş_min}$	26
Nominal Giriş Gerilimi (V)	$V_{giriş_nom}$	30
Maksimum Giriş Gerilimi (V)	$V_{giriş_maks}$	36
Çıkış Gerilimi (V)	$V_{yük}$	25
Çıkış Gücü (W)	$P_{yük}$	40
Çıkış Akımı(A)	$I_{yük}$	1,6
Anahtarlama frekansı (kHz)	f_s	100
Verim	η	0,75
MOSFET'in İletim Gerilim Düşümü (V)	$V_{DS(on)}$	0,35
Diyot İletim Gerilim Düşümü (V)	V_f	1,3
Akı Yoğunluğu (Tesla)	ΔB	0,25
Maksimum Anahtarlama Oranı	D_{maks}	0,45

7.2. Transformator Çevirme Oranı

(3.1) eşitliği kullanılarak transformator çevirme oranı;

$$n = \frac{N_p}{N_s} = \frac{26 - 0,35}{25 + 1,3} \frac{0,45}{1 - 0,45} = 0,797 \quad (7.1)$$

olarak elde edilir. Transformator çevirme 0,5 olarak seçilmiştir.

7.3. Maksimum Anahtarlama Oranı ve Çıkış Gerilimi

(3.5) eşitliği kullanılarak yansıyan gerilim;

$$V_R = (25 + 1,3) \frac{1}{2} = 13,15V \quad (7.2)$$

olarak, (3.8) eşitliği kullanılarak maksimum anahtarlama oranı;

$$D_{maks} = \frac{13,15}{(26 - 0,35) + 13,15} = 0,338 \quad (7.3)$$

olarak elde edilir.

7.4. Primer Endüktansı

(3.20) eşitliği kullanılarak primer endüktansı değeri;

$$L_m = \frac{26^2 * 0,338^2}{2 * 53,33 * 100 * 10^3} = 7,24\mu H \quad (7.4)$$

olarak elde edilir. Flyback dönüştürücünün kesintili çalışma durumunda çalışması için primer endüktansı değeri 6 μ H olarak seçilmiştir.

7.5. Yeni Maksimum Anahtarlama Oranı ve Çıkış Gerilimi

Flyback dönüştürücünün endüktans değeri (7.4) eşitliği ile hesaplanan endüktans değerinden daha küçük bir endüktans değeri seçildiği için kesintili çalışma durumunda çalışmaktadır. Kesintili-kesintisiz sınırında hesaplanan endüktans değerinden daha küçük bir endüktans değeri seçildiği için maksimum anahtarlama oranı ve çıkış gerilimi ifadesi tekrar hesaplanmalıdır.

(3.12) eşitliği kullanılarak maksimum anahtarlama oranı;

$$D_{\text{maks}} = \sqrt{\frac{2 * 53,33 * 100 * 10^3 * 6 * 10^{-6}}{26^2}} = 0,307 \quad (7.5)$$

olarak, (3.13) eşitliği kullanılarak kesim oranı;

$$D_2 = 2 \frac{(26 - 0,35) * 0,307}{25 + 1,3} = 0,598 \quad (7.6)$$

olarak, (3.11) eşitliği kullanılarak çıkış gerilimi;

$$V_{\text{yük}} = \left(2 * (26 - 0,35) * \frac{0,307}{0,598} \right) - 1,3 = 25,03V \quad (7.7)$$

olarak elde edilir.

7.6. Primer Akımının Tepe Değeri

(3.24) eşitliği kullanılarak primer akımı tepe değeri;

$$I_{p_tepe} = \frac{2 * 53,33}{26 * 0,307} = 13,362A \quad (7.8)$$

olarak, (3.23) eşitliği kullanılarak primer akımı ortalama değeri;

$$I_{p_ort} = \frac{13,362 * 0,307}{2} = 2,051A \quad (7.9)$$

olarak elde edilir.

7.7. Primer Etkin ve Alternatif Akım Değeri

(3.30) eşitliği kullanılarak primer akımı etkin değeri;

$$I_{p_etkin} = 13,362 \sqrt{\frac{0,307}{3}} = 4,274A \quad (7.10)$$

olarak, (3.31) eşitliği kullanılarak primer alternatif akım değeri;

$$I_{p_aa} = \sqrt{4,274^2 - 2,051^2} = 3,749A \quad (7.11)$$

olarak elde edilir.

7.8. Giriş Kondansatör Değeri

(3.32) eşitliği kullanılarak giriş kondansatörü değeri;

$$C_{giriş} = \frac{0,307 * 13,362 * (1 - 0,5 * 0,307)^2}{2 * 100 * 10^3 * 0,26} = 56,39\mu F \quad (7.12)$$

olarak elde edilir. Flyback dönüştürücünün girişi ve çıkışı arasındaki enerji yoğunluğunun sağlanabilmesi için giriş kondansatörü 2000 μ F seçilmiştir.

7.9. Primer Sarım Sayısı

Flyback dönüştürücünün transformatör tasarımı hakkında detaylar BÖLÜM 5'te anlatılmıştır. Bu uygulama için seçilen E15/30/7 nüvesine ait bilgiler EKLER kısmında yer almaktadır. Tasarım için maksimum akı yoğunluğu 0,25T olarak seçilmiştir.

(3.33) eşitliği kullanılarak primer sarım sayısı;

$$N_p = \frac{6 * 13,362}{0,25 * 60} = 5,344 \quad (7.13)$$

olarak elde edilir. Primer sarım sayısı 6 sarım olarak seçilmiştir.

(3.34) eşitliği kullanılarak akı yoğunluğu değeri;

$$B_{maks} = \frac{6 * 13,362}{6 * 60} = 0,222T \quad (7.14)$$

olarak elde edilir.

7.10. Hava Aralığı Değeri

Hava aralıksız A_L değeri $1900nH/N^2$ olarak alınmıştır. (3.35) eşitliği kullanılarak hava aralığı değeri;

$$L_g = 4\pi 10^{-7} * 0,6 * 10^{-4} * \left(\frac{6^2}{6 * 10^{-6}} - \frac{1}{1900 * 10^{-9}} \right) * 10^3 = 0,412mm \quad (7.15)$$

olarak elde edilir.

7.11. Primer Sargısının AA ve DA Direnç Değeri ve Tel Çapı

(3.37) eşitliği kullanılarak deri etkisi;

$$\varepsilon = \frac{7,6}{\sqrt{100 * 10^3}} = 0,024 \quad (7.16)$$

olarak elde edilir. Transformatorün üretimini yapan firmanın üretebileceği bakır folyonun minimum kalınlığı $0,025cm$ 'dir. Bu nedenle bakır folyonun kalınlığı $0,025cm$ olarak alınmıştır.

(3.38) eşitliği kullanılarak bakır folyo kalınlığının deri etkisine oranı;

$$Q = \frac{0,025}{0,024} = 1,041 \quad (7.17)$$

olarak elde edilir. Şekil 3.5.'te bulunan Dowel eğrisi yardımı ile primer alternatif akım direncinin primer doğru akım direncine oranı (R_{p_aa} / R_{p_da}) 5 olarak bulunur.

(3.39) eşitliği kullanılarak primer doğru akım direnci;

$$R_{p_da} = 2,3 * 10^{-8} * 100 \left(\frac{5,6 * 6}{1 * 0,025} \right) = 3,091(m\Omega) \quad (7.18)$$

olarak, (3.40) eşitliği kullanılarak primer alternatif akım direnci;

$$R_{p_aa} = 5 * 3,091 * 10^{-3} = 15,455(m\Omega) \quad (7.19)$$

olarak elde edilir.

7.12. Sekonder Sarım Sayısı

(3.41) eşitliği kullanılarak sekonder sarım sayısı;

$$N_s = 6 \frac{1}{\frac{1}{2}} = 12 \quad (7.20)$$

olarak elde edilir.

7.13. Sekonder Tepe, Etkin ve Alternatif Akım Değeri

(3.42) eşitliği kullanılarak sekonder akımı tepe değeri;

$$I_{s_tepe} = 13,362 \frac{1}{2} = 6,681A \quad (7.21)$$

olarak, (3.43) eşitliği kullanılarak sekonder etkin akımı değeri;

$$I_{s_etkin} = 6,681 \sqrt{\frac{0,598}{3}} = 2,982A \quad (7.22)$$

olarak, (3.44) eşitliği kullanılarak sekonder alternatif akımı değeri;

$$I_{s_aa} = \sqrt{2,982^2 - 1,6^2} = 2,516A \quad (7.23)$$

olarak elde edilir.

7.14. Sekonder Sargısının Tel Çapı

Sekonder sargısında deri etkisinin oluşmaması için litz teli içerisinde bulunan tek bir bakır telin alanı (7.16) eşitliği ile hesaplanan deri etkisinden daha küçük olmalıdır. Bu nedenle litz telinde kullanılan bir adet bakır telin çapı 0,02cm olarak alınmıştır.

(3.47) eşitliği kullanılarak litz teli içerisinde bulunan bir adet telin kesit alanı;

$$s = \left(\frac{0,02}{2}\right)^2 \pi = 3,14 * 10^{-4}(\text{cm}^2) \quad (7.24)$$

olarak ve sekonder sargısının akım taşıma yoğunluğu ise 500 (A/ cm^2) olarak alınmıştır. (3.48) eşitliği kullanılarak sekonder sargısının akım taşıma kapasitesi için gerekli olan kesit alanı;

$$A_s = \frac{2,982}{500} = 5,964 * 10^{-3}(\text{cm}^2) \quad (7.25)$$

olarak hesaplandığı için (3.49) eşitliği kullanılarak sekonder sargısı için litz telinde bulunan minimum bakır tel sayısı;

$$n_L = \frac{5,964 * 10^{-3}}{3,14 * 10^{-4}} = 18,99 \quad (7.26)$$

olarak hesaplanmıştır. Transformatörün üretimini yapan firma litz teli üretiminde içerisinde minimum 20 adet tel bulunan litz teli üretmektedir. Bu nedenle içerisinde 20 adet tel bulunan litz teli seçilmiştir. (3.50) eşitliği kullanılarak bükülmüş halde bulunan litz telinin çapı;

$$D_o = 0,02\sqrt{20} = 0,0894(\text{cm}) \quad (7.27)$$

olarak elde edilir.

7.15. Sekonder Sargısının AA ve DA Direnç Değeri

(3.53) eşitliği kullanılarak tek bir bakır telin çap ve frekansa bağlı değeri;

$$X = 0,271 * (0,02 * 393,7) * \sqrt{0,1} = 0,674 \quad (7.28)$$

olarak elde edilir. (7.28) eşitliği ile elde edilen değer Tablo 3.1. kullanılarak tek bir bakır telin alternatif akım direncinin doğru akım direncine oranı 1,007 olarak seçilir.

(3.52) eşitliği kullanılarak G temel eddy akım faktörü;

$$G = \left(\frac{0,02}{2,54} * \sqrt{100 * 10^3} \right)^4 = 3,235 * 10^{-3} \quad (7.29)$$

olarak hesaplanmıştır. Alternatif akım direncinin doğru akım direncine oranını (3.51) eşitliğinden,

$$\frac{R_{s_aa}}{R_{s_da}} = 1,0007 + 1,9 \left(\frac{20 \frac{0,02}{2,54}}{\frac{0,089}{2,54}} \right)^2 * 3,235 * 10^{-3} = 1,124 \quad (7.30)$$

olarak hesaplanmıştır. Santimetre başına düşen doğru akım direnci (3.54) eşitliğinden,

$$R_{s_d} = \frac{169,39 * 1,015^1 * 1,025^1}{20} \frac{1}{30480} = 2,89 * 10^{-4} \left(\frac{\Omega}{\text{cm}} \right) \quad (7.31)$$

olarak hesaplanmıştır. Doğru akım direncini (3.55) eşitliğinden,

$$R_{s_da} = 2,89 * 10^{-4} * 5,6 * 20 = 0,0323(\Omega) \quad (7.32)$$

olarak hesaplanmıştır. Alternatif akım direncini (3.56) eşitliğinden,

$$R_{s_aa} = 1,124 * 0,323 = 0,0363(\Omega) \quad (7.33)$$

olarak hesaplanmıştır.

7.16. Çıkış Diyotunun Maksimum Gerilim ve Akım Değeri

Çıkış diyotunun maksimum gerilimi (3.57) eşitliğinden,

$$V_{d_maks} = V_{yük} + V_{giriş_maks} \frac{N_s}{N_p} = 25 + 36 * 2 = 97V \quad (7.34)$$

olarak hesaplanmıştır. Diyot seçerken alınması gereken minimum diyot gerilimi (3.58) eşitliğinden,

$$V_r \geq 1,5V_{d_maks} \rightarrow V_r = 1,5 * 97 = 145,5V \quad (7.35)$$

olarak hesaplanmıştır. Diyot seçerken alınması gereken minimum diyot akımı (3.59) eşitliğinden,

$$I_f \geq 3I_{yük} \rightarrow I_f = 3 * 1,6 = 4,8A \quad (7.36)$$

olarak hesaplanmıştır.

7.17. MOSFET Maksimum Gerilim ve Akım Değeri

MOSFET üzerinde bulunan maksimum gerilim değerinin hesaplamasında kullanılan $V_{leakage}$ gerilimi maksimum giriş geriliminin %30'u olarak alınmıştır. (3.60) eşitliği kullanılarak MOSFET üzerindeki maksimum gerilim değeri;

$$V_{DS_maks} = 36 + 13,15 + 36 * 0,3 = 59,95V \quad (7.37)$$

olarak, (3.30) eşitliği kullanılarak MOSFET üzerindeki maksimum akım değeri;

$$I_{MOSFET} = I_{p_etkin} = 4,274A \quad (7.38)$$

olarak elde edilmiştir.

7.18. Çıkış Kondansatör Değeri ve Çıkış Kondansatör Akım Dalgalanma Miktarı

(3.61) eşitliği kullanılarak çıkış kondansatöründeki akım dalgalanması değeri;

$$I_{k_ad} = \sqrt{2,982^2 - 1,6^2} = 2,516A \quad (7.39)$$

olarak, (3.62) eşitliği kullanılarak çıkış kondansatör değeri;

$$C_{yük} = \frac{1,6 * 20}{100 * 10^3 * 25 * 0,01} = 1,28 * 10^{-3}F \quad (7.40)$$

olarak elde edilmiştir. Seçilen kondansatör değeri $2000\mu F$ 'tır.

7.19. MOSFET Snubber Devresi

Transformatördeki kaçak endüktans değeri primer endüktansı değerinin %1,5'u ve V_s gerilimi V_R geriliminin 2,5 katı olarak alınmıştır. (3.63) eşitliği kullanılarak snubber direnci değeri;

$$R_s = \frac{32,875^2}{\frac{1}{2} * 0,015 * 6 * 10^{-6} * 13,362^2 * \frac{32,875}{32,875 - 13,15} * 100 * 10^3} = 810\Omega \quad (7.41)$$

olarak elde edilir. R_s direnci 1000Ω olarak seçilmiştir.

(3.64) eşitliği kullanılarak snubber direnci üzerindeki kayıp;

$$P_s = \frac{32,875^2}{1000} = 1,08W \quad (7.42)$$

olarak hesaplanmıştır. (3.65) eşitliği kullanılarak snubber kondansatörü değeri;

$$C_s = \frac{32,875}{32,875 * 0,1 * 1000 * 100 * 10^3} = 100nF \quad (7.43)$$

olarak elde edilmiştir.

7.20. MOSFET Güç Kaybı

Uygulama devresinde “International Rectifier“ firmasının IRFP260NPBF marka MOSFET’i kullanılmıştır. IRFP260NPBF MOSFET’nin çıkış kondansatörü değeri $100pF$, kapanma gecikme süresi $55ns$, düşme süresi $48ns$ ve iletim direnci $0,04\Omega$ olarak alınmıştır.

(6.1) eşitliği kullanılarak MOSFET açık devreyken onu zorlayan gerilim değeri;

$$V_{\text{maks}} = V_{\text{giris_maks}} + V_r = 36 + 13,15 = 49,15V \quad (7.44)$$

olarak, (6.2) eşitliği kullanılarak MOSFET iletim kaybı;

$$P_{\text{MOSFET_iletim}} = 4,274^2 * 0,04 = 0,73W \quad (7.45)$$

olarak, (6.3) eşitliği kullanılarak MOSFET anahtarlama kaybı;

$$P_{\text{MOSFET_anahtarlama}} \quad (7.46)$$

$$= \frac{49,15 * 13,362 * (55 * 10^{-9} + 48 * 10^{-9}) 100 * 10^3}{2}$$

$$+ \frac{603 * 10^{-12} * 49,15^2 * 100 * 10^3}{2} = 3,452W$$

olarak, (6.4) eşitliği kullanılarak toplam MOSFET kaybı;

$$P_{\text{MOSFET_kaybi}} = 0,73 + 3,38 + 0,0728 = 4,18W \quad (7.47)$$

olarak elde edilmiştir.

7.21. Çıkış Diyotu Güç Kaybı

Uygulama devresinde “IXYS “ firmasının DSEI8-06A marka diyotu kullanılmıştır. DSEI8-06A diyotunun iletim anında gerilim düşümü değeri 1,3V, diyot ters toparlanma süresi 35ns ve diyot ters toparlanma maksimum akımı 2,5A olarak alınmıştır.

(6.5) eşitliği kullanılarak diyot iletim kaybı;

$$P_{\text{diyot_iletim}} = 1,6 * 1,3 = 2,08W \quad (7.48)$$

olarak, (6.6) eşitliği kullanılarak diyot anahtarlama kaybı;

$$P_{\text{diyot_anahtarlama}} = \frac{35 * 10^{-9} * 2,5 * 97 * 100 * 10^3}{2} = 0,424W \quad (7.49)$$

olarak, (6.7) eşitliği kullanılarak toplam diyot kaybı;

$$P_{\text{diyot_kaybı}} = 2,08 + 0,424 = 2,504W \quad (7.50)$$

olarak elde edilmiştir.

7.22. Transformator Nüve Güç Kaybı

(5.2) eşitliği kullanılarak nüve güç kaybı;

$$P_{\text{nüve_kaybı}} = 0,036 * 100^{1,64} * 2,2^{2,68} * 4 = 2324(\text{mW}) \quad (7.51)$$

olarak elde edilmiştir.

7.23. Transformator Sargı Güç Kaybı

(5.3) eşitliği kullanılarak primer sargısı doğru akım direnci kaybı;

$$P_{\text{p_da}} = 2,051^2 * 3,091 * 10^{-3} = 0,013W \quad (7.52)$$

olarak, (5.4) eşitliği kullanılarak primer sargısı alternatif akım direnci kaybı;

$$P_{\text{p_aa}} = 3,749^2 * 15,455 * 10^{-3} = 0,217W \quad (7.53)$$

olarak, (5.5) eşitliği kullanılarak sekonder sargısı doğru akım direnci kaybı;

$$P_{\text{s_da}} = 1,6^2 * 0,0323 = 0,0826W \quad (7.54)$$

olarak, (5.6) eşitliği kullanılarak sekonder sargısı alternatif akım direnci kaybı;

$$P_{s_{aa}} = 2,516^2 * 0,0363 = 0,229W \quad (7.55)$$

olarak elde edilmiştir.

7.24. UC2845 Frekans Hesabı

(4.1) eşitliği kullanılarak anahtarlama periyodunun 100kHz olması için R_T ve C_T değeri;

$$f_s = \frac{1,72}{2 * R_T * C_T} \rightarrow f_s = \frac{1,72}{2 * 8200 * 10^{-9}} = 104kHz \quad (7.56)$$

olarak elde edilir.

7.25. Geri Besleme Devresi

(4.2) eşitliği kullanılarak çıkış geriliminin 25V olması için gerekli olan direnç değerleri;

$$V_{yük} = 2,495 \left(1 + \frac{20 * 10^3}{2,2 * 10^3} \right) + 20 * 10^3 * 1,8 * 10^{-6} = 25,21V \quad (7.57)$$

olarak elde edilir.

BÖLÜM 8. FLYBACK DÖNÜŞTÜRÜCÜNÜN SİMÜLASYONU

Bu bölümde tasarımı gerçekleştirilen flyback dönüştürücü devresinin simülasyonu gerçekleştirilmiştir.

8.1. Simülasyon Devresi

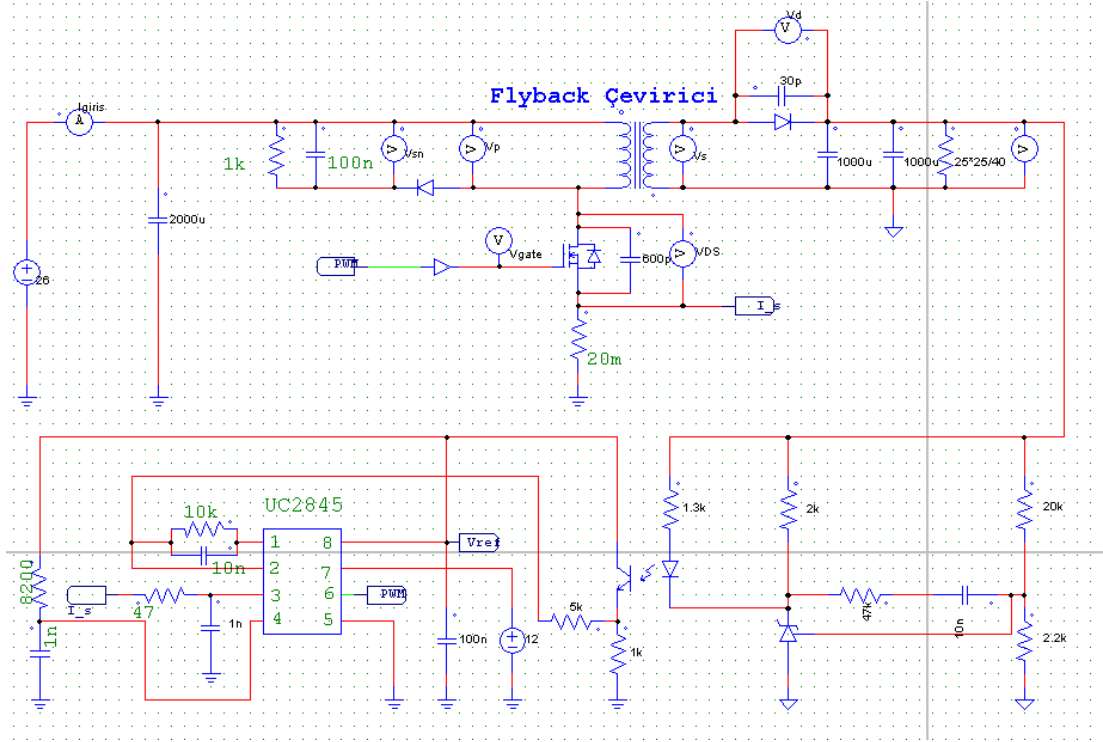
Simülasyon devresi PSIM programında hazırlanmıştır. Simülasyon için gerekli olan veriler BÖLÜM 7’de hesaplanan değerlerden alınmıştır. Simülasyonda maksimum çıkış gücü 40W olarak belirlenmiştir. Flyback dönüştürücünün kontrolcüsü olarak seçilen UC2845 entegresinin iç yapısı simülasyon programında modellenmiştir. Simülasyon devresinde geri besleme optik yalıtıcı ve TL431 ile sağlanmıştır. Simülasyonu gerçekleştirilen flyback dönüştürücünün simülasyon parametreleri Tablo 8.1.’de verilmiştir.

Tablo 8.1. Simülasyon için gerekli olan parametreler

Parametre		Değerler
Giriş Gerilimi (V)	$V_{giriş}$	26
Giriş Kondansatörü (μ F)	$C_{giriş}$	2200
Mıknatıslanma endüktansı (μ H)	L_m	6
Primer kaçak endüktansı (nH)	L_{kp}	45
Sekonder kaçak endüktansı (nH)	L_{ks}	11,25
Primer doğru akım direnci ($m\Omega$)	R_{p_da}	3,091
Sekonder doğru akım direnci ($m\Omega$)	R_{s_da}	32
Sarım oranı	n	0,5
Anahtarlama frekansı (kHz)	f_s	100
Çıkış Kondansatörü (μ F)	$C_{yük}$	1,3
MOSFET iletim direnci (Ω)	$R_{DS(on)}$	2200
Çıkış diyotu gerilim düşümü (V)	V_f	1,3

8.2. Simülasyon Devre Şeması

Simülasyon devre şeması Şekil 8.1.'de gösterilmiştir.



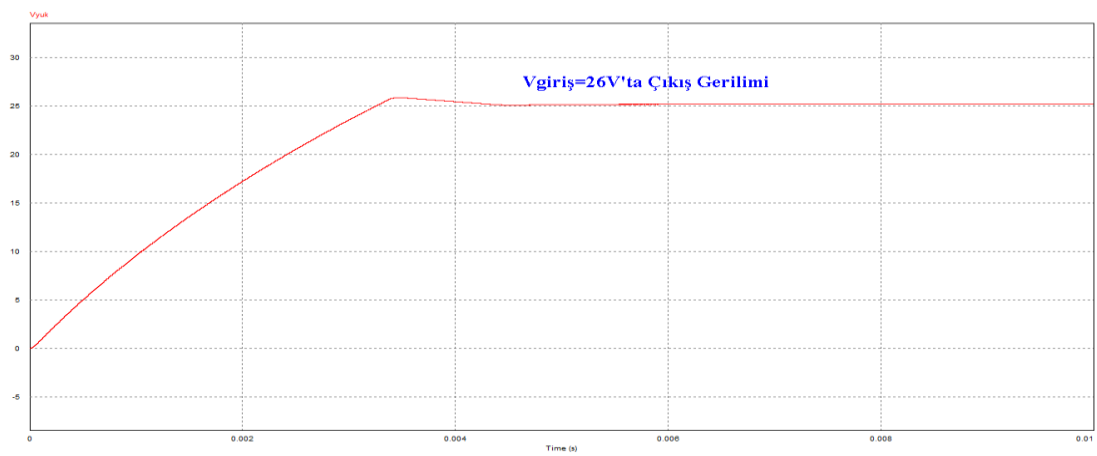
Şekil 8.1. Simülasyon devresi

8.3. Simülasyona Ait Grafiksel Veriler

Bu bölümde gerçekleştirilen tasarımın simülasyon sonuçları verilmiştir.

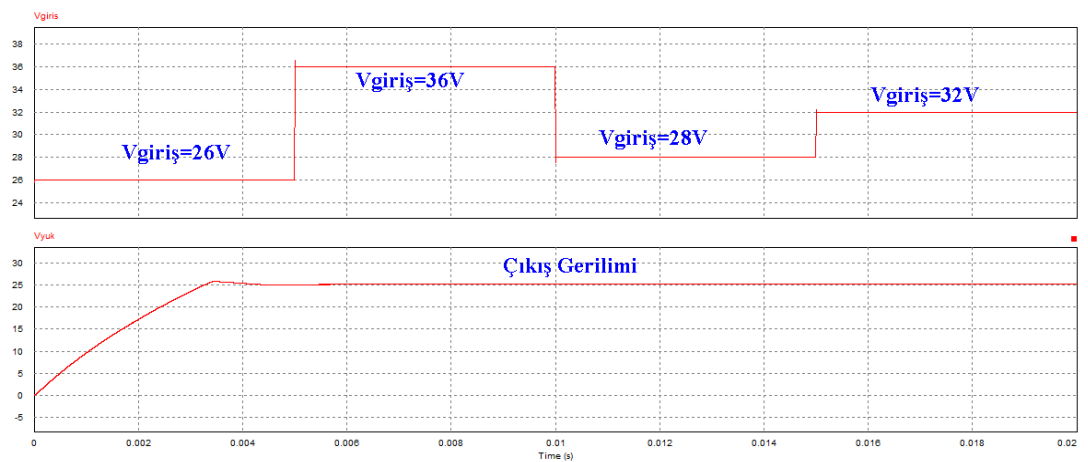
8.3.1. Simülasyon Devresi Çıkış Gerilimi

Simülasyon devresinde giriş gerilimi 26V iken çıkış gerilimi değişimi Şekil 8.2.'de gösterilmiştir.



Şekil 8.2. Simülasyon devresi çıkış gerilimi

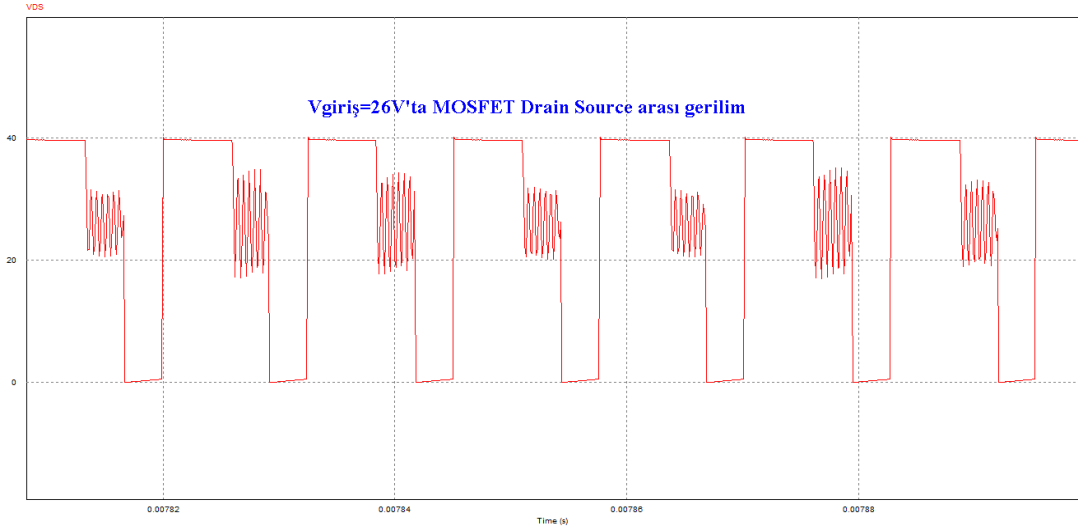
Simülasyon devresinde farklı giriş gerilim seviyelerinde çıkış gerilimi değişimi Şekil 8.3.'te gösterilmiştir.



Şekil 8.3. Simülasyon devresinde farklı giriş gerilimi seviyelerinde çıkış gerilimi

8.3.2. Simülasyon Devresi MOSFET V_{DS} Gerilimi

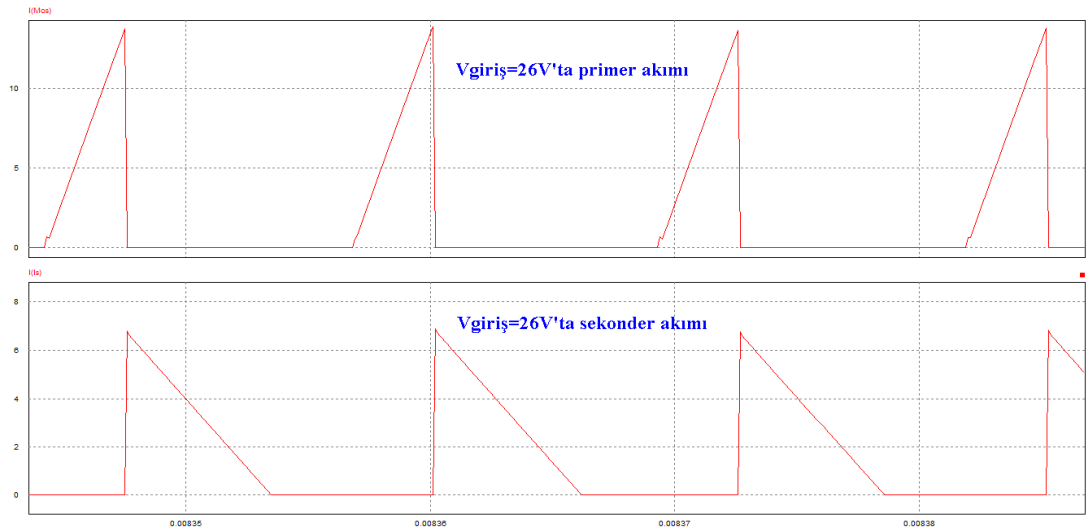
Simülasyon devresinde giriş gerilimi 26V iken MOSFET drain source uçlarındaki gerilim değişimi Şekil 8.4.'te gösterilmiştir.



Şekil 8.4. Simülasyon devresi MOSFET VDS gerilimi

8.3.3. Simülasyon Devresi Primer ve Sekonder Akımları

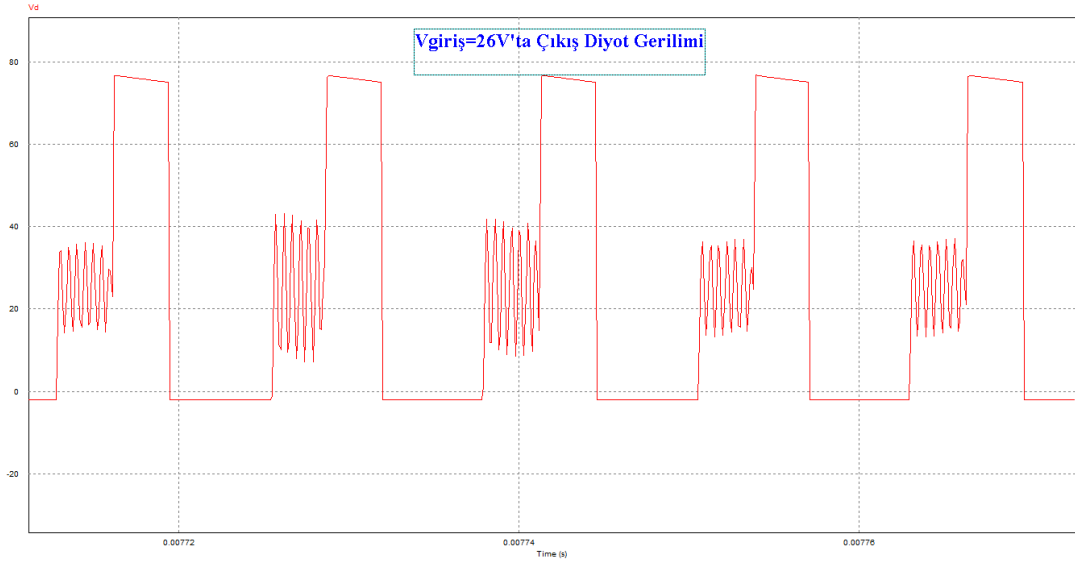
Simülasyon devresinde giriş gerilimi 26V iken primer ve sekonder akımları değişimi Şekil 8.5.'te gösterilmiştir.



Şekil 8.5. Simülasyon devresi primer ve sekonder akımları

8.3.4. Simülasyon Devresi Çıkış Diyot Gerilimi

Simülasyon devresinde giriş gerilimi 26V iken diyot üzerindeki gerilim değişimi Şekil 8.6.'da gösterilmiştir.



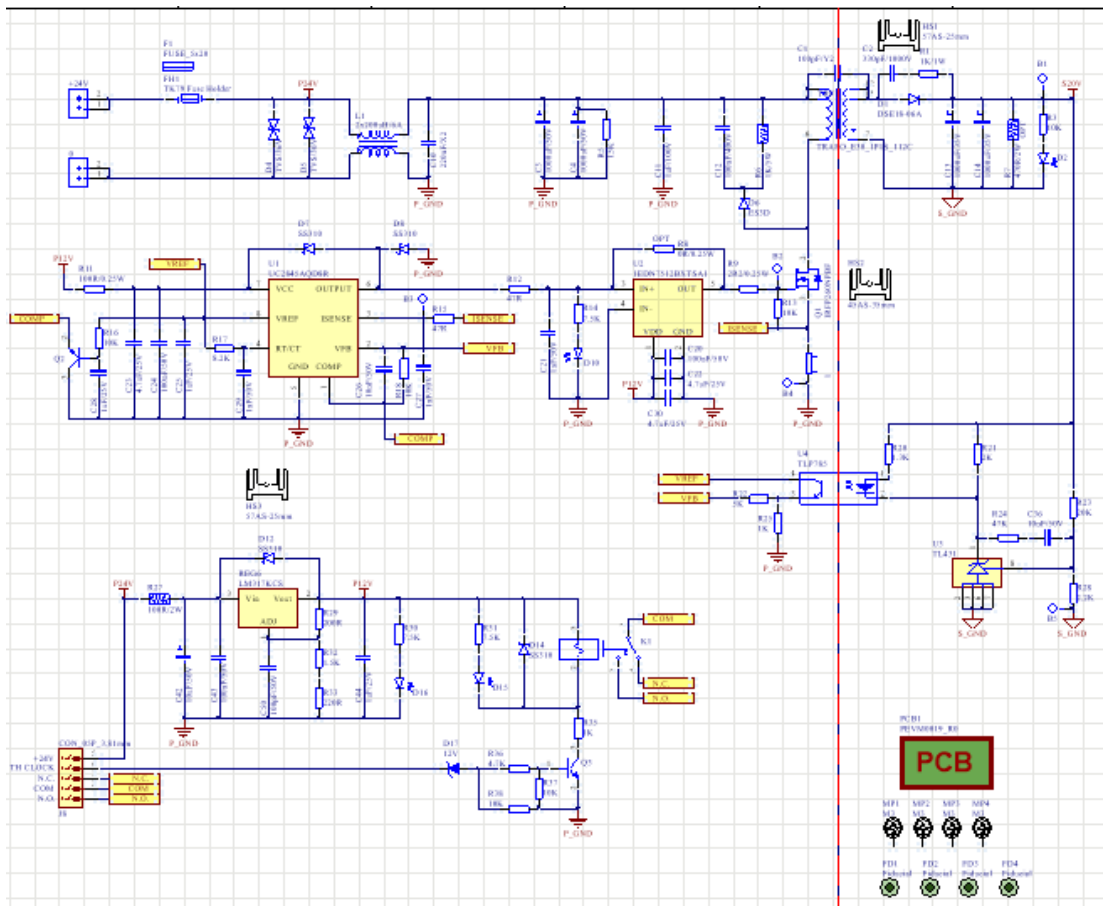
Şekil 8.6. Simülasyon devresi çıkış diyot gerilimi

BÖLÜM 9. FLYBACK DÖNÜŞTÜRÜCÜNÜN UYGULAMASI

Bu bölümde tasarımı gerçekleştirilen flyback dönüştürücüsünün uygulama devresi hakkında bilgiler verilmiştir.

9.1. Uygulama Devresi Şeması

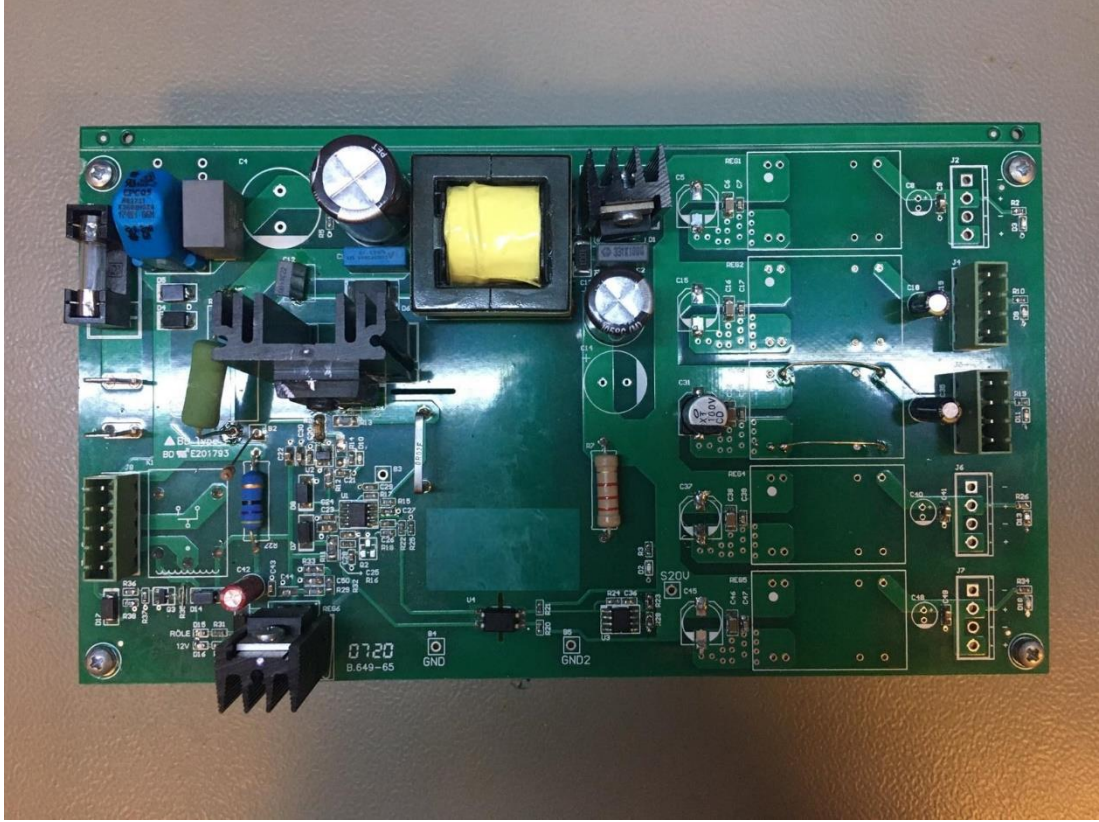
Tasarımı gerçekleştirilen uygulama devresinin şeması Şekil 9.1.'de gösterilmiştir.



Şekil 9.1. Uygulama devresi şeması

9.2. Uygulama Devre Resmi

Tasarımı gerçekleştirilen uygulama devresinin PCB'si Şekil 9.2.'de gösterilmiştir.



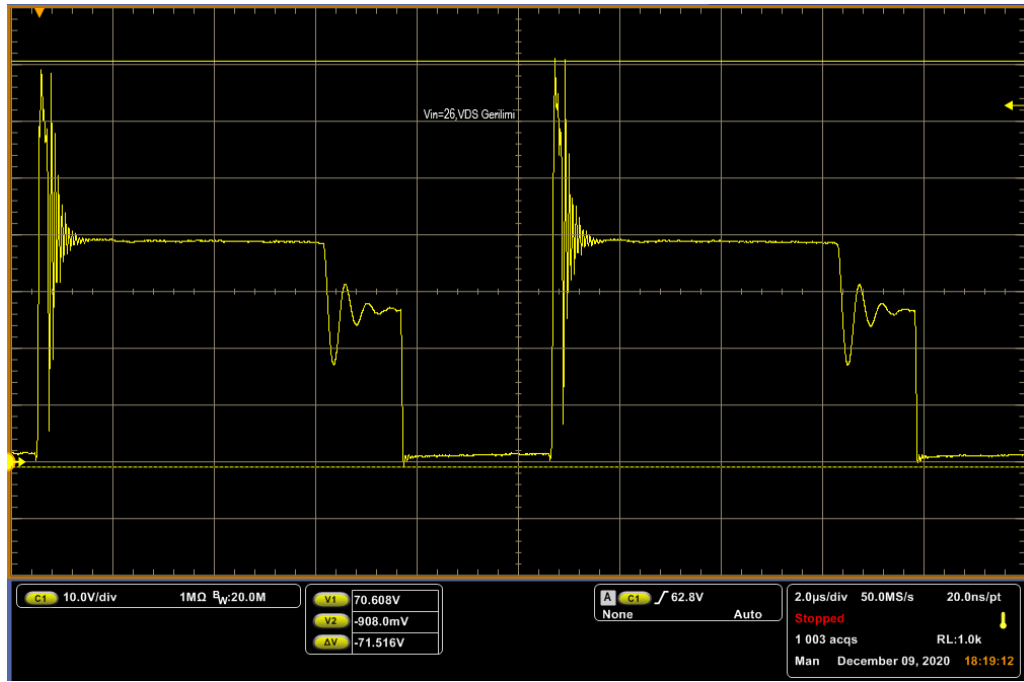
Şekil 9.2. Uygulama devresi

9.3. Uygulama Devre Ölçüm Sonuçları

Bu bölümde uygulama devresinin ölçüm sonuçları verilmiştir. Farklı giriş gerilim seviyelerinde MOSFET drain source uçlarındaki gerilim, çıkış diyot uçlarındaki gerilim ve primer akımı ölçümleri verilmiştir.

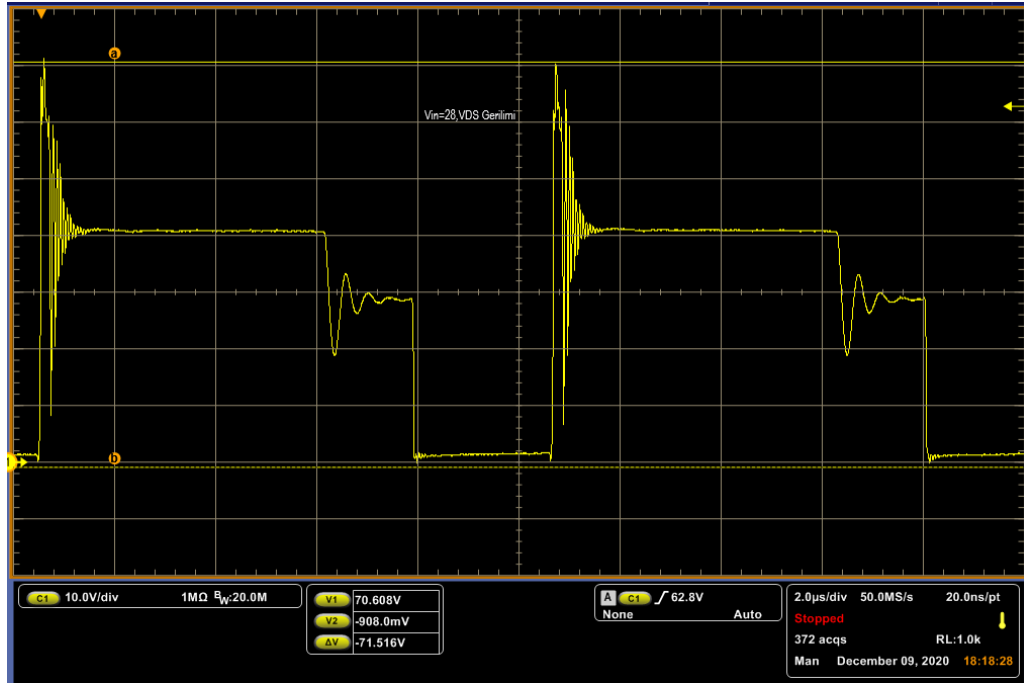
9.3.1. MOSFET V_{DS} Gerilimi

Uygulama devresinde giriş gerilimi 26V iken MOSFET drain source uçlarındaki gerilim değişimi Şekil 9.3.'te gösterilmiştir.



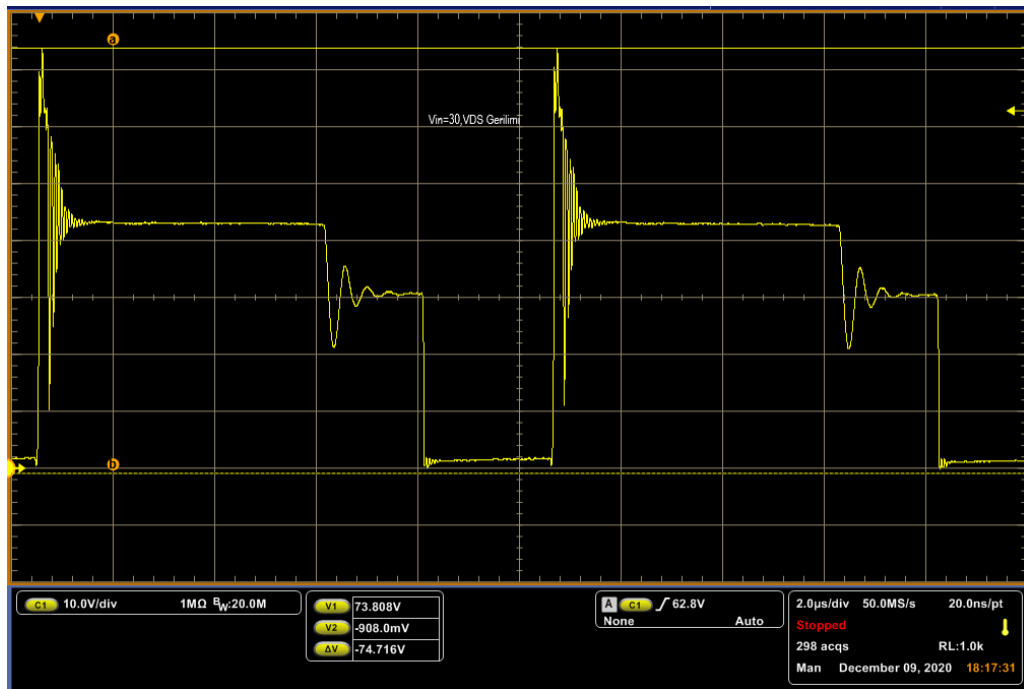
Şekil 9.3. $V_{giriş}=26V$, MOSFET Drain gerilimi

Uygulama devresinde giriş gerilimi 28V iken MOSFET drain source uçlarındaki gerilim değişimi Şekil 9.4.'te gösterilmiştir.



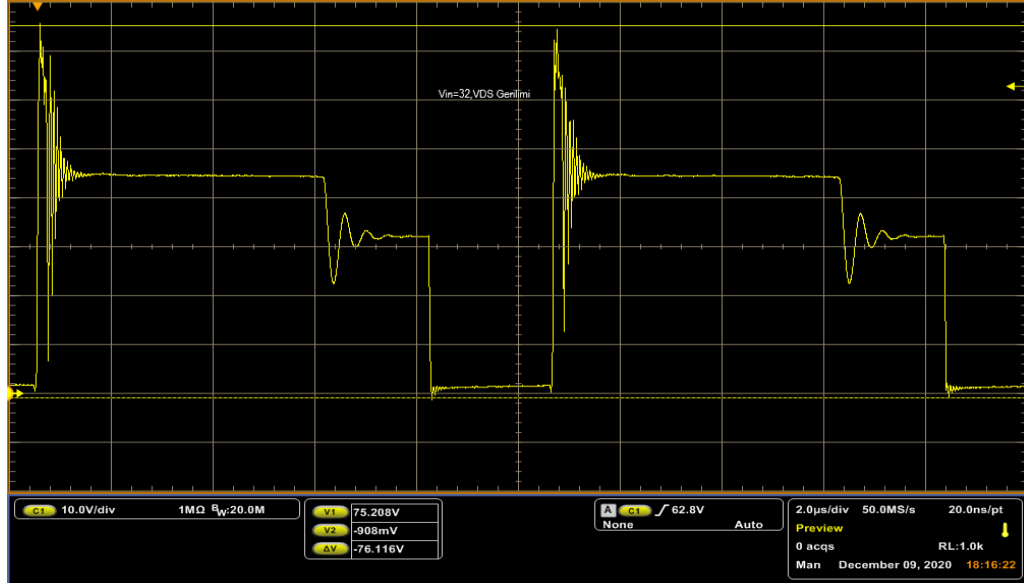
Şekil 9.4. $V_{\text{giriş}}=28\text{V}$, MOSFET Drain gerilimi

Uygulama devresinde giriş gerilimi 30V iken MOSFET drain source uçlarındaki gerilim değişimi Şekil 9.5.'te gösterilmiştir.



Şekil 9.5. $V_{\text{giriş}}=30\text{V}$, MOSFET Drain gerilimi

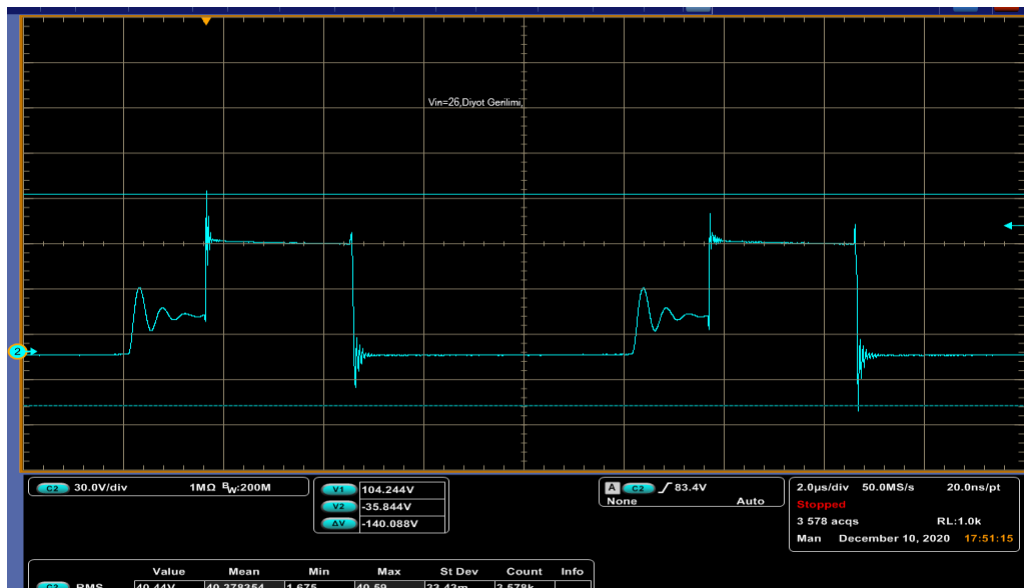
Uygulama devresinde giriş gerilimi 32V iken MOSFET drain source uçlarındaki gerilim değişimi Şekil 9.6.'da gösterilmiştir.



Şekil 9.6. $V_{giriş}=32V$, MOSFET Drain gerilimi

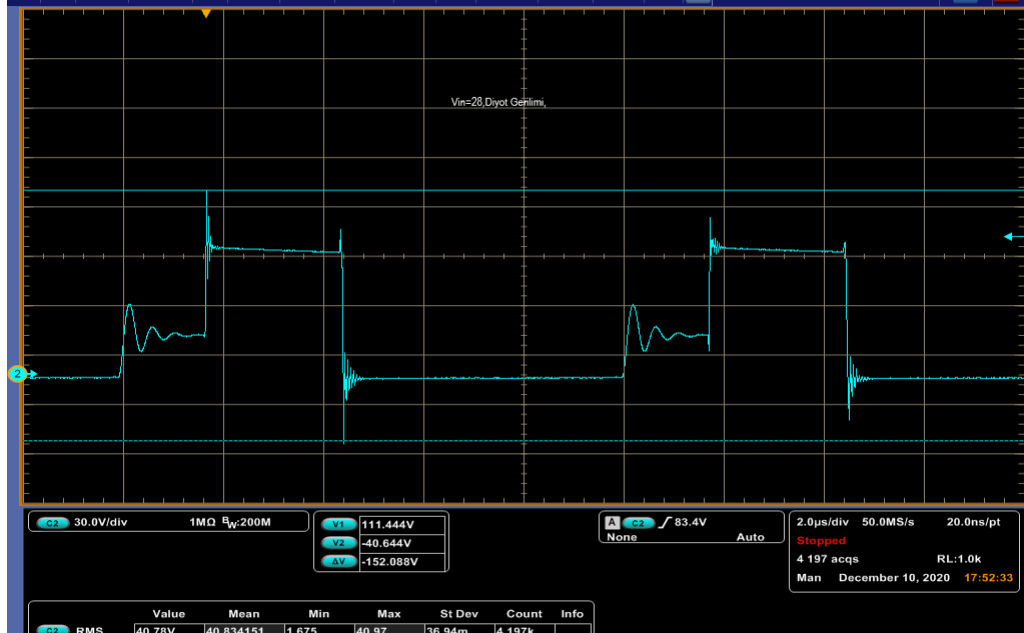
9.3.2. Çıkış Diyot Gerilimi

Uygulama devresinde giriş gerilimi 26V iken diyot üzerindeki gerilim değişimi Şekil 9.7.'de gösterilmiştir.



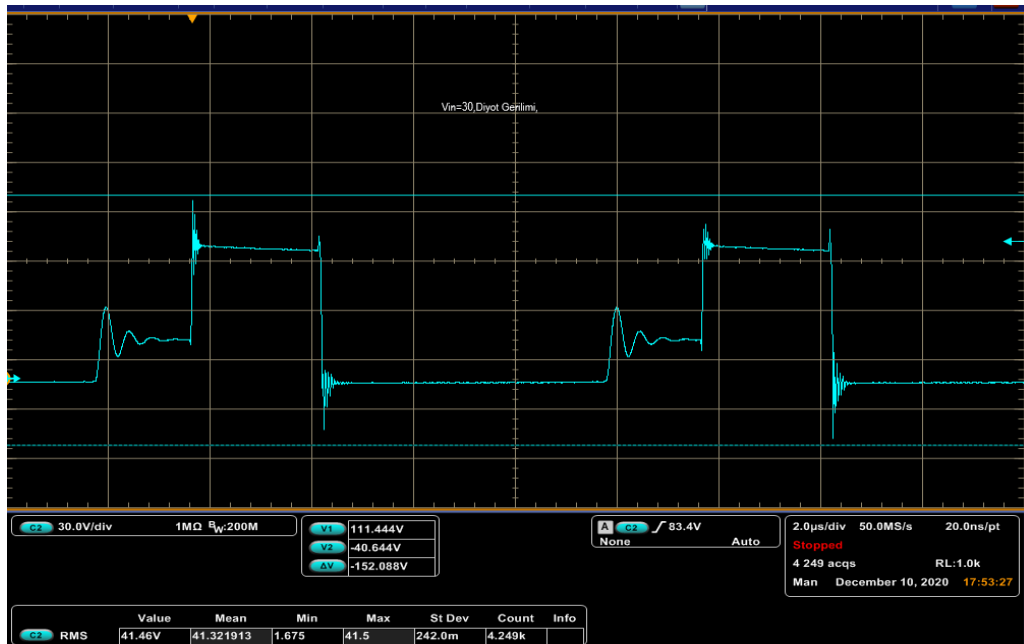
Şekil 9.7. $V_{giriş}=26V$, çıkış diyot gerilimi

Uygulama devresinde giriş gerilimi 28V iken diyot üzerindeki gerilim değişimi Şekil 9.8.'de gösterilmiştir.



Şekil 9.8. $V_{giriş}=28V$, çıkış diyot gerilimi

Uygulama devresinde giriş gerilimi 30V iken diyot üzerindeki gerilim değişimi Şekil 9.9.'da gösterilmiştir.



Şekil 9.9. $V_{giriş}=30V$, çıkış diyot gerilimi

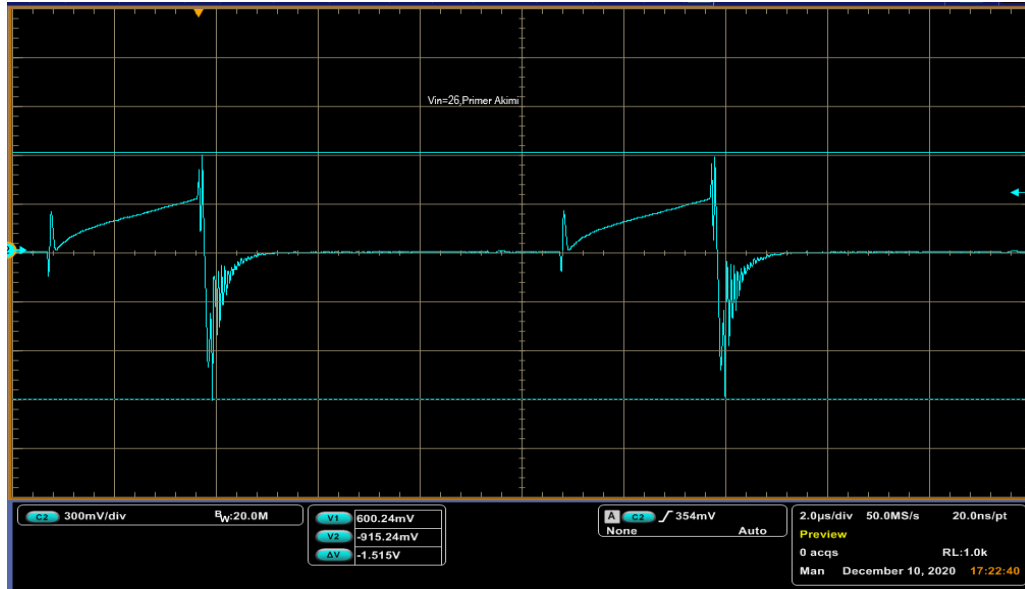
Uygulama devresinde giriş gerilimi 32V iken diyot üzerindeki gerilim değişimi Şekil 9.10.'da gösterilmiştir.



Şekil 9.10. $V_{giriş}=32V$, çıkış diyot gerilimi

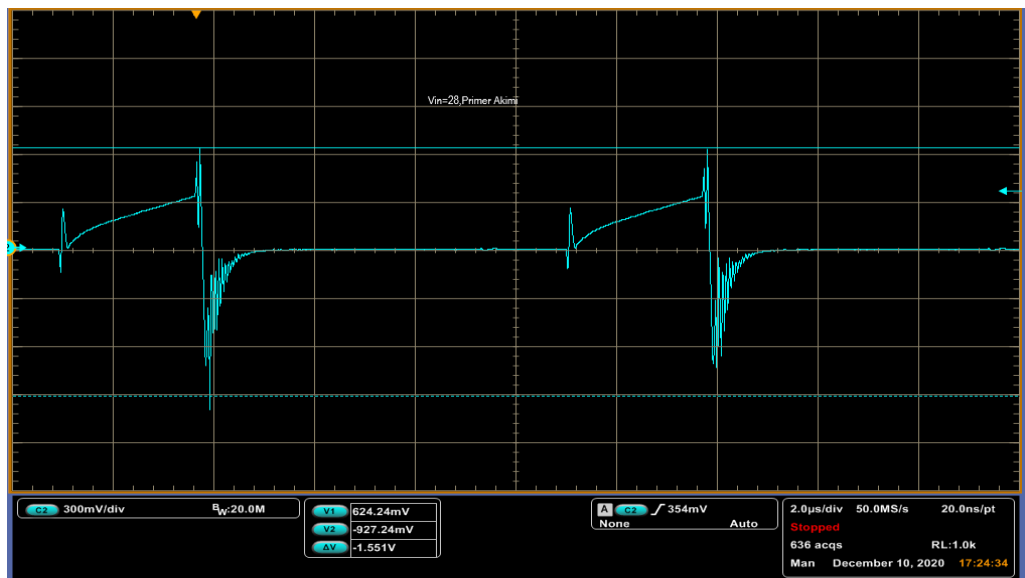
9.3.3. Primer Akımı

Uygulama devresinde giriş gerilimi 26V iken primer akımı değişimi Şekil 9.11.'de gösterilmiştir.



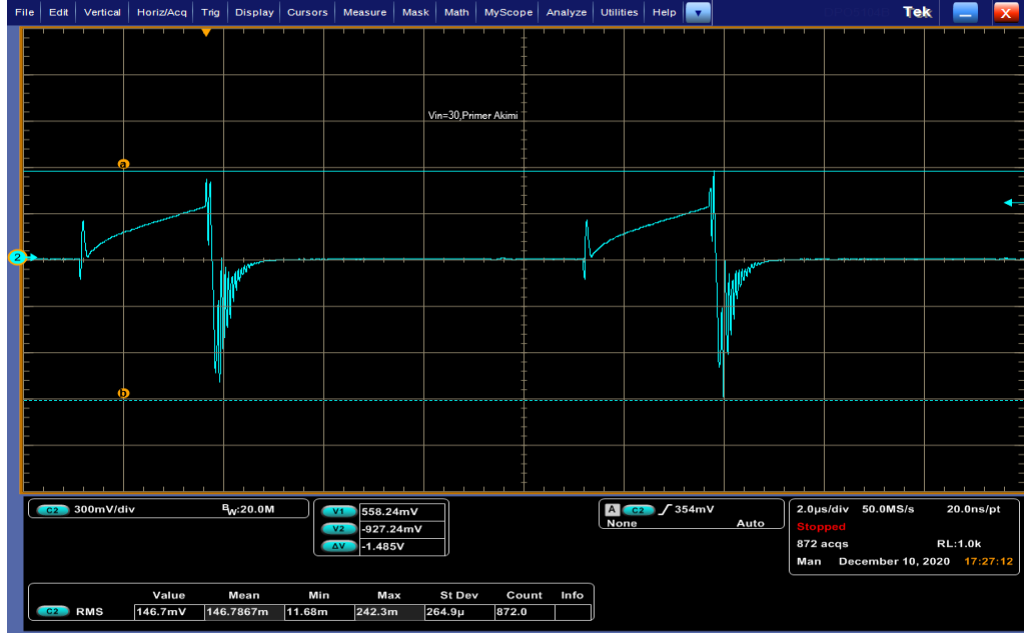
Şekil 9.11. $V_{giriş}=26V$, primer akımı

Uygulama devresinde giriş gerilimi 28V iken primer akımı değişimi Şekil 9.12.'de gösterilmiştir.



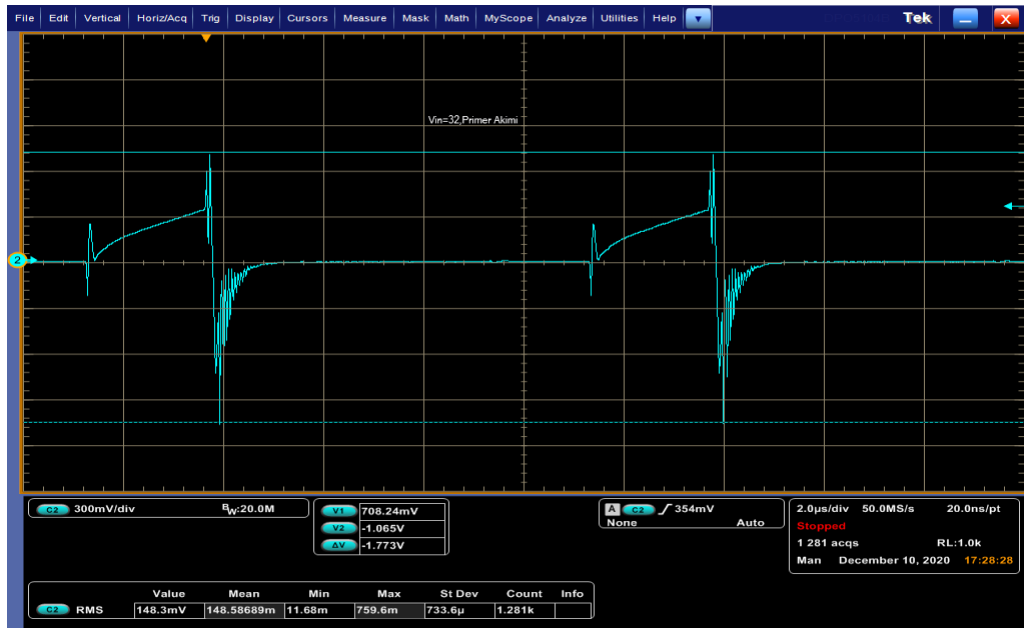
Şekil 9.12. $V_{giriş}=28V$, primer akımı

Uygulama devresinde giriş gerilimi 30V iken primer akımı değişimi Şekil 9.13.'te gösterilmiştir.



Şekil 9.13. $V_{giriş}=30V$, primer akımı

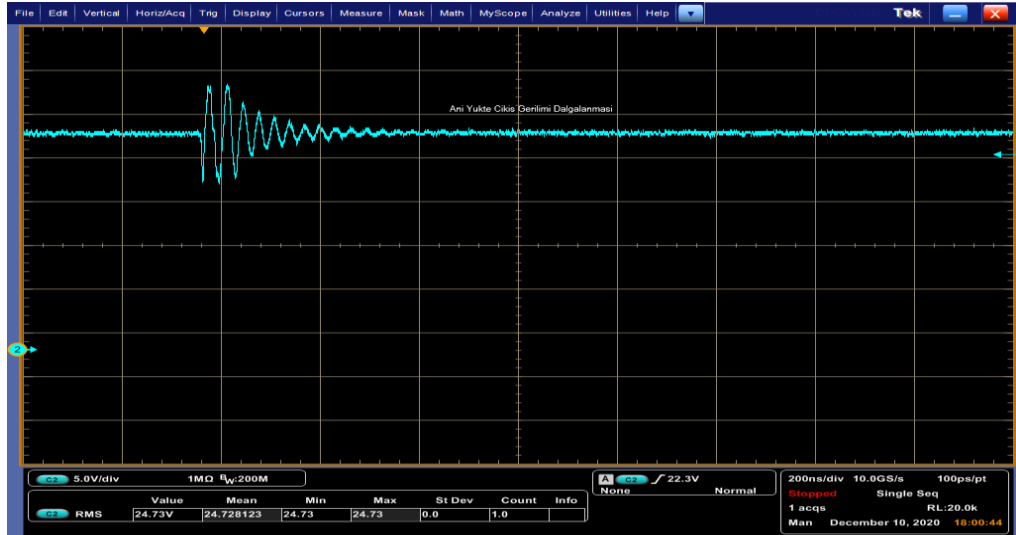
Uygulama devresinde giriş gerilimi 32V iken primer akımı değişimi Şekil 9.14.'te gösterilmiştir.



Şekil 9.14. $V_{giriş}=32V$, primer akımı

9.3.4. Çıkış Gerilimi Ani Yük Değişim Tepkisi

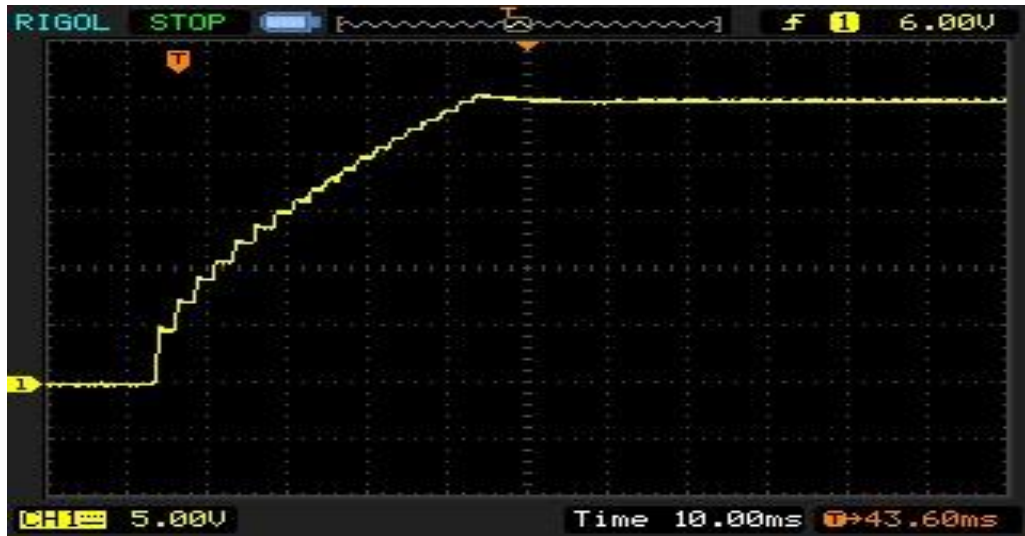
Bu test tasarım devresinin ani yük değişimindeki davranışını görmek için gerçekleştirilmiştir. Devre boşa çalışırken aniden tam yük bağlandığında çıkış geriliminin davranışı Şekil 9.15.'te görülmektedir.



Şekil 9.15. Yük değişim tepkisi

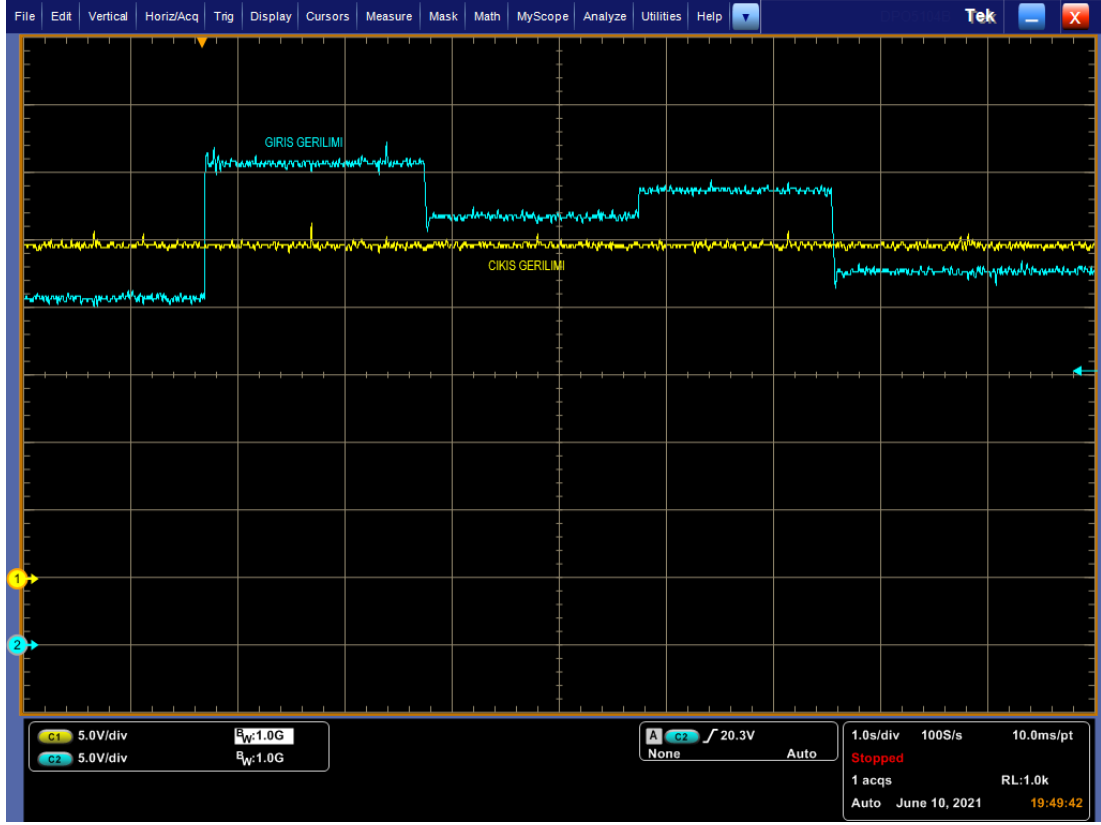
9.3.5. Çıkış Gerilimi

Uygulama devresinde çıkış gerilimi değişimi Şekil 9.16.'da gösterilmiştir.



Şekil 9.16. Çıkış gerilimi

Uygulama devresinde farklı giriş gerilim seviyelerinde çıkış gerilimi değişimi Şekil 9.17.'de gösterilmiştir.

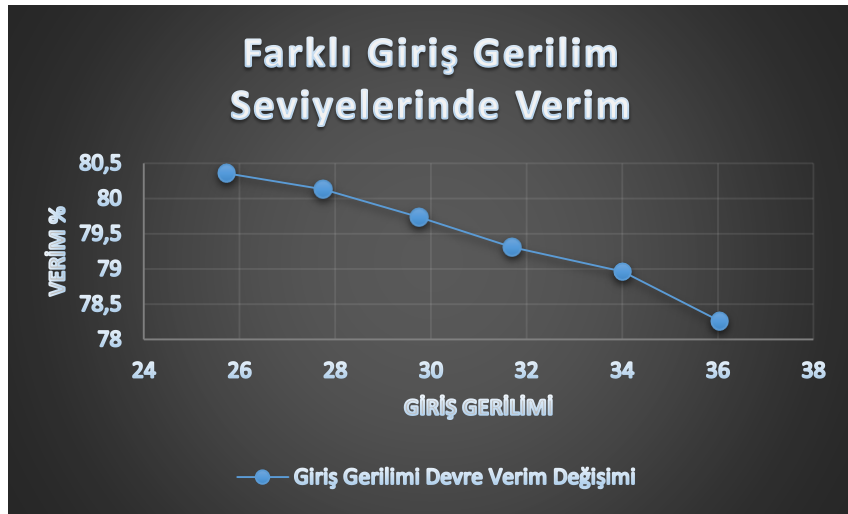


Şekil 9.17. Farklı giriş gerilim seviyelerinde çıkış gerilimi

BÖLÜM 10. SONUÇ

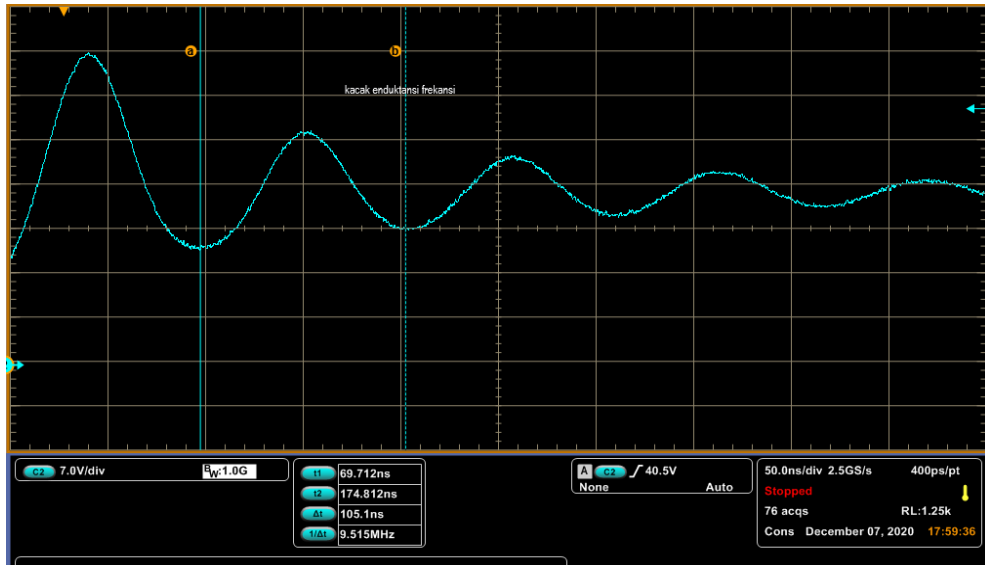
Bu tez çalışmasında 40W'a kadar güç verebilen flyback tipi bir güç kaynağının tasarımı amaçlanmış ve gerçekleştirilmiştir. Tasarım başlangıcında flyback dönüştürücüsünün çalışma prensibi ve çalışma durumları incelenmiştir. İnceleme sonucunda tasarım için gerekli olan bağıntılar çıkartılmış ve hesaplanmıştır. Aynı zamanda dönüştürücünün güç elemanları seçimi, bastırma hücresi tasarımı ve yüksek frekanslı bir transformatör tasarımı gerçekleştirilmiştir. Güç kayıplarının hesaplanması ve kontrol devresi tasarımından sonra elde edilen veriler doğrultusunda devrenin simülasyonu yapılmıştır. Simülasyon sonuçları incelendikten sonra uygulama devre tasarımına geçilmiştir. Uygulama devre tasarımı için PCB devresi çizilmiş ve ölçüm sonuçları alınmıştır.

Tasarımı gerçekleştirilen bu tez çalışmasında hedeflenen 40W çıkış değerine yapılan uygulama devresi ile ulaşılmıştır. Devrenin verimi yaklaşık olarak %80'dir. Tam yükte farklı giriş gerilim seviyelerine göre verim değerinin değişimi Şekil 10.1.'de gösterilmiştir.

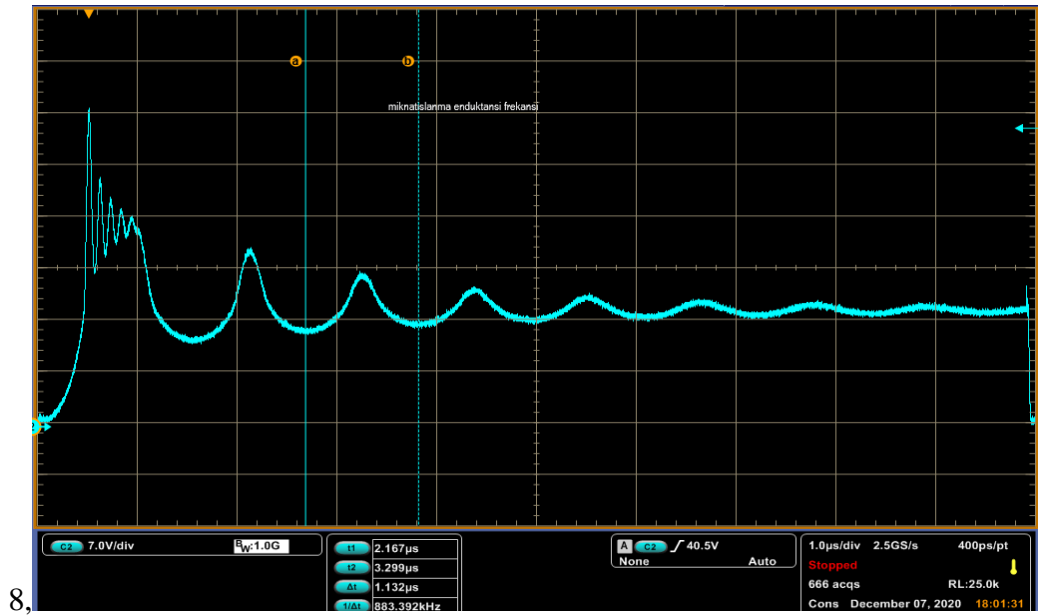


Şekil 10.1. Giriş gerilimine göre verim değerleri

Uygulama devresindeki ölçüm sonuçları incelendiğinde kaçak endüktans değerinin yükselmesi MOSFET üzerindeki akım ve gerilim stresinin arttırmıştır. Artan akım ve gerilim stresi MOSFET'in yanmasına neden olabilir. Tasarımı gerçekleştirilen transformatörün kaçak endüktans değerinin deneysel olarak anlaşılabilmesi için snubber devresi olmadan MOSFET'in drain source arasındaki gerilime bakılmıştır. Şekil 10.2.'de kaçak endüktansın rezonans frekansı ve Şekil 10.3.'te mıknatıslanma endüktansının rezonans frekansı gösterilmiştir.



Şekil 10.2. Kaçak endüktansın rezonans gerilimi



8,

Şekil 10.3. Mıknatıslanma endüktansı rezonans gerilimi

Şekil 10.2. ve Şekil 10.3.'teki rezonans gerilimlerinin frekansları oranlandığı zaman kaçak endüktans değerinin %1 olduğu anlaşılmıştır.

Devrenin sert anahtarlama ile çalışması nedeniyle güç kayıpları fazladır. Yapılan ölçümlerde dönüştürücü çıkış diyotunun ters toparlanma süresi büyüdükçe primer sargı akımının başlangıç değerinde de ani akım darbeleri oluşmuştur. Bu nedenle güç anahtarının veriminin düştüğü ve üzerinde daha fazla ısı açığa çıktığı görülmüştür.

Tasarımı gerçekleştirilen flyback dönüştürücünün verimini iyileştirmek adına yapılabilecekler aşağıda sıralanmıştır.

- SIC MOSFET kullanmak
- V_f 'si daha az olan bir diyot kullanmak
- Sert anahtarlama yerine yumuşak anahtarlama yapmak

KAYNAKLAR

- [1] Brown, M., Practical Switching Power Supply Design. Academic Press, 1-5, 1990.
- [2] Arifođlu, U., Güç Elektroniđi Endüstriyel Uygulamaları Ders Notu. Sakarya Üniversitesi, Elektrik Elektronik Mühendisliđi Bölümü, 2017.
- [3] Dindar, S., Çok Çıkışlı Flyback Dönüştürücüde Çıkış Geriliminin Yüke Bağlı İncelenmesi. Gazi Üniversitesi, Fen Bilimleri Enstitüsü, Elektrik Elektronik Mühendisliđi Anabilim Dalı, Yüksek Lisans Tezi, 2017.
- [4] <https://cdn.hackaday.io/files/1709627314438208/AN%204147.pdf>, Erişim Tarihi: 02.04.2021.
- [5] <https://www.ti.com/lit/ml/slup127/slup127.pdf>, Erişim Tarihi: 02.04.2021.
- [6] <https://www.all-electronics.de/wp-content/uploads/migrated/document/167525/46fbe8c82a6.pdf>, Erişim Tarihi: 02.04.2021.
- [7] <https://www.mouser.com/pdfdocs/2-8.pdf>, Erişim Tarihi: 02.04.2021.
- [8] <https://pdfserv.maximintegrated.com/en/an/AN5504.pdf>, Erişim Tarihi: 02.04.2021.
- [9] <https://www.tdk-electronics.tdk.com/download/528882/71e02c7b9384de1331b3f625ce4b2123/pdf-n87.pdf>, Erişim Tarihi: 02.04.2021.
- [10] <https://www.ti.com/lit/ml/slup197/slup197.pdf>, Erişim Tarihi: 02.04.2021.
- [11] <https://www.ti.com/lit/ml/slup125/slup125.pdf>, Erişim Tarihi: 02.04.2021.
- [12] <https://www.newenglandwire.com/traditional-litz-wire-theory/>, Erişim Tarihi: 13.08.2020.
- [13] https://www.powerstream.com/Wire_Size.htm, Erişim Tarihi: 05.01.2021

- [14] <https://www.ti.com/lit/ds/slus223f/slus223f.pdf?ts=1617013082051>., Erişim Tarihi: 02.04.2021.
- [15] <https://www.onsemi.com/pdf/datasheet/uc3844-d.pdf>., Erişim Tarihi: 02.04.2021.
- [16] https://www.ti.com/lit/ds/symlink/tl431.pdf?ts=1617005205126&ref_url=https%253A%252F%252Fwww.google.co.uk%252F., Erişim Tarihi: 02.04.2021.
- [17] Colonel, W., Mclyman T., Transformer and Inductor Design Handbook, 3. Edition. Kg Magnetics Inc, 2004.
- [18] <https://www.mag-inc.com/Media/Magnetics/File-Library/Product%20Literature/Ferrite%20Literature/FC-S7.pdf?ext=.pdf>., Erişim Tarihi: 02.04.2021.
- [19] Pressman, A.I., Billings, K., Morey, T., Switching Power Supply Design, 3.Edition. McGraw-Hill Inc, 285-314, 2009.
- [20] https://www.monolithicpower.com/pub/media/document/AN052_r1.0.pdf., Erişim Tarihi: 02.04.2021.

EKLER

EK 1: EE30/15/7 nüve teknik özellikleri



E 30/15/7

Core

B66319

■ Delivery mode: single units

Magnetic characteristics (per set)

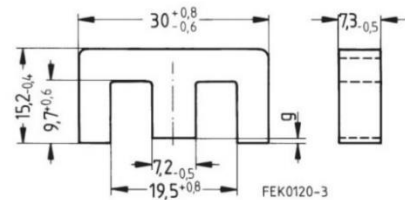
$$\Sigma l/A = 1.12 \text{ mm}^{-1}$$

$$l_e = 67 \text{ mm}$$

$$A_e = 60 \text{ mm}^2$$

$$A_{\min} = 49 \text{ mm}^2$$

$$V_e = 4000 \text{ mm}^3$$



Approx. weight 22 g/set

Ungapped

Material	A_L value nH	μ_e	P_V W/set	Ordering code
N30	3100 +30/-20%	2760		B66319G0000X130
N27	1700 +30/-20%	1510	< 0.81 (200 mT, 25 kHz, 100 °C)	B66319G0000X127
N87	1900 +30/-20%	1690	< 2.20 (200 mT, 100 kHz, 100 °C)	B66319G0000X187

Gapped (A_L values/air gaps examples)

Material	g mm	A_L value approx. nH	μ_e	Ordering code ** = 27 (N27) = 87 (N87)
N27, N87	0.10 ±0.02	460	410	B66319G0100X1**
	0.18 ±0.02	300	265	B66319G0180X1**
	0.34 ±0.02	195	175	B66319G0340X1**
	0.50 ±0.05	145	130	B66319G0500X1**
	1.00 ±0.05	90	80	B66319G1000X1**

The A_L value in the table applies to a core set comprising one ungapped core (dimension $g = 0$ mm) and one gapped core (dimension $g > 0$ mm).

Other A_L values/air gaps and materials available on request — see Processing remarks on page 6.

EK 2: UC2845 teknik özellikleri



UC1842, UC2842, UC3842, UC1843, UC2843, UC3843
UC1844, UC2844, UC3844, UC1845, UC2845, UC3845

SLUS223E – APRIL 1997 – REVISED JANUARY 2017

UCx84x Current-Mode PWM Controllers

1 Features

- Optimized for Off-Line and DC-to-DC Converters
- Low Start-Up Current (< 1 mA)
- Automatic Feedforward Compensation
- Pulse-by-Pulse Current Limiting
- Enhanced Load-Response Characteristics
- Undervoltage Lockout With Hysteresis
- Double-Pulse Suppression
- High-Current Totem-Pole Output
- Internally Trimmed Bandgap Reference
- Up to 500-kHz Operation
- Error Amplifier With Low Output Resistance

2 Applications

- Switching Regulators of Any Polarity
- Transformer-Coupled DC-DC Converters

3 Description

The UCx84x series of control integrated circuits provide the features that are necessary to implement off-line or DC-to-DC fixed-frequency current-mode control schemes, with a minimum number of external components. The internally implemented circuits include an undervoltage lockout (UVLO), featuring a start-up current of less than 1 mA, and a precision reference trimmed for accuracy at the error amplifier input. Other internal circuits include logic to ensure latched operation, a pulse-width modulation (PWM) comparator that also provides current-limit control, and a totem-pole output stage that is designed to source or sink high-peak current. The output stage, suitable for driving N-channel MOSFETs, is low when it is in the off state.

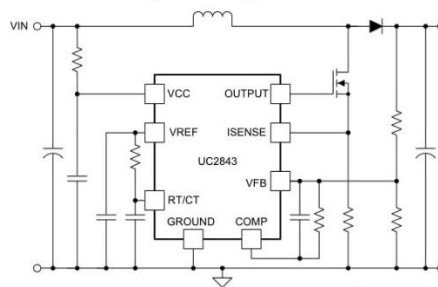
The UCx84x family offers a variety of package options, temperature range options, choice of maximum duty cycle, and choice of turnon and turnoff thresholds and hysteresis ranges. Devices with higher turnon or turnoff hysteresis are ideal choices for off-line power supplies, while the devices with a narrower hysteresis range are suited for DC-DC applications. The UC184x devices are specified for operation from -55°C to 125°C , the UC284x series is specified for operation from -40°C to 85°C , and the UC384x series is specified for operation from 0°C to 70°C .

Device Information⁽¹⁾

PART NUMBER	PACKAGE (PIN)	BODY SIZE (NOM)
UC184x	CDIP (8)	9.60 mm × 6.67 mm
	LCCC (20)	8.89 mm × 8.89 mm
	CFP (8)	9.21 mm × 5.97 mm
UC284x	SOIC (8)	4.90 mm × 3.91 mm
	SOIC (14)	8.65 mm × 3.91 mm
	PDIP (8)	9.81 mm × 6.35 mm
UC384x	SOIC (8)	4.90 mm × 3.91 mm
	SOIC (14)	8.65 mm × 3.91 mm
	PDIP (8)	9.81 mm × 6.35 mm
	CFP (8)	9.21 mm × 5.97 mm

(1) For all available packages, see the orderable addendum at the end of the datasheet.

Simplified Application



EK 3: Transformator Üretim Dokümanı

Şema		
<p>N1 6 Tur 10 mm x 0.25 mm Bakır folyo</p>		<p>N2 12 Tur 20 x 0.20 mm Litz teli</p>
●	Sargı başlangıcı	
—	Bakır folyo	
○	Litz teli	
—	0.06 mm izolasyon bandı	
■	3 mm genişlikte margin bandı	
↻	Sargı yönü (saat yönünde)	

Karakteristik			
Ölçüm noktaları	Endüktans	Kaçak endüktans	DC Direnç
Pin 1 - Pin 6	6 μ H \pm 10%	? μ H maksimum	? m Ω maksimum
Test koşulları	100 kHz 1V 25°C'de	100 kHz 1V 25°C'de (Pin 7-12 kısa devre)	25°C'de

Malzemeler			
No	İsim	Açıklama	Standart
1	Nüve	TDK E30/15/7, N87	IEC 63093-7
2	Karkas	Yatık	UL94-V0
3	Margin bandı	Polyester self-adhesive tape, 3 mm genişlik, 130°C	IEC 60454
4	İzolasyon bandı	Polyester self-adhesive tape, 5 kV dielektrik delinme gerilimi, 15 mm genişlik, 0.06 mm kalınlık, 130°C	IEC 60454

Nüve detayları																																		
<p>E 30/15/7</p> <p>Core B66319</p> <p>■ Delivery mode: single units</p> <p>Magnetic characteristics (per set)</p> <p>$\Sigma VA = 1.12 \text{ mm}^{-1}$</p> <p>$l_e = 67 \text{ mm}$</p> <p>$A_e = 60 \text{ mm}^2$</p> <p>$A_{\min} = 49 \text{ mm}^2$</p> <p>$V_e = 4000 \text{ mm}^3$</p> <p>Approx. weight 22 g/set</p> <p>Gapped (A_L values/air gaps examples)</p> <table border="1"> <thead> <tr> <th>Material</th> <th>g</th> <th>A_L value approx. nH</th> <th>μ_e</th> <th>Ordering code ** = 27 (N27) = 87 (N87)</th> </tr> </thead> <tbody> <tr> <td>N27</td> <td>0.10 ±0.02</td> <td>460</td> <td>410</td> <td>B66319G0100X1**</td> </tr> <tr> <td>N87</td> <td>0.18 ±0.02</td> <td>300</td> <td>265</td> <td>B66319G0180X1**</td> </tr> <tr> <td></td> <td>0.34 ±0.02</td> <td>195</td> <td>175</td> <td>B66319G0340X1**</td> </tr> <tr> <td></td> <td>0.50 ±0.05</td> <td>145</td> <td>130</td> <td>B66319G0500X1**</td> </tr> <tr> <td></td> <td>1.00 ±0.05</td> <td>90</td> <td>80</td> <td>B66319G1000X1**</td> </tr> </tbody> </table>					Material	g	A_L value approx. nH	μ_e	Ordering code ** = 27 (N27) = 87 (N87)	N27	0.10 ±0.02	460	410	B66319G0100X1**	N87	0.18 ±0.02	300	265	B66319G0180X1**		0.34 ±0.02	195	175	B66319G0340X1**		0.50 ±0.05	145	130	B66319G0500X1**		1.00 ±0.05	90	80	B66319G1000X1**
Material	g	A_L value approx. nH	μ_e	Ordering code ** = 27 (N27) = 87 (N87)																														
N27	0.10 ±0.02	460	410	B66319G0100X1**																														
N87	0.18 ±0.02	300	265	B66319G0180X1**																														
	0.34 ±0.02	195	175	B66319G0340X1**																														
	0.50 ±0.05	145	130	B66319G0500X1**																														
	1.00 ±0.05	90	80	B66319G1000X1**																														

Karkas detayları	
Malzeme:	Phenolic resin, Polyphenylene sulfide (PPS), Polybutylene (PBT), Polyethylene Terephthalate (PET), Nylon 66 glass reinforced to UL94V0

ÖZGEÇMİŞ

Adı Soyadı : **Mücahit ÖZEN**

ÖĞRENİM DURUMU

Derece	Eğitim Birimi	Mezuniyet Yılı
Yüksek Lisans	Sakarya Üniversitesi / Fen Bilimleri Enstitüsü / Elektrik-Elektronik Mühendisliği	Devam ediyor
Lisans	Sakarya Üniversitesi / Mühendislik Fakültesi / Elektrik-Elektronik Mühendisliği	2017
Lise	Orhangazi Anadolu Lisesi	2011

İŞ DENEYİMİ

Yıl	Yer	Görev
2020-Halen	Tümosan Teknoloji Mühendislik Sanayi Ticaret A.Ş.	Donanım Tasarım Mühendisi
2017-2020	Power Elektronik Sanayi ve Ticaret A.Ş.	Tasarım Mühendisi

YABANCI DİL

İngilizce

ESERLER (makale, bildiri, proje vb.)

1. TEK ÇIKIŞLI FLYBACK DÖNÜŞTÜRÜCÜ TASARIMI