

T.C.
SAKARYA ÜNİVERSİTESİ
FEN BİLİMLERİ ENSTİTÜSÜ

88173

**SONSUZ VIDALI REDÜKTÖRLERİN BİLGİSAYAR
YARDIMIYLA PARAMETRİK TASARIMI**

YÜKSEK LİSANS TEZİ

Mak. Müh. Mümtaz PAK

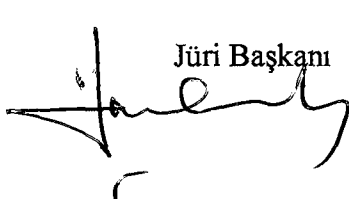
SAKARYA ÜNİVERSİTESİ
FEN BİLİMLERİ ENSTİTÜSÜ
YÜKSEK LİSANS TEZİ
DOKÜMAN NO: ...

Enstitü Anabilim Dalı : MAKİNA MÜH.

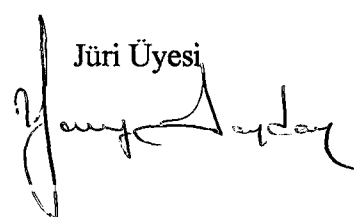
Enstitü Bilim Dalı : ENERJİ

Bu tez ... / ... / 19.. tarihinde aşağıdaki jüri tarafından Oybirliği / Oyçokluğu ile kabul edilmiştir.

Yrd.Doç.Dr. Ümit KOCABIÇAK Yrd.Doç.Dr. Vahdet UÇAR Yrd.Doç.Dr. Yavuz SOYDAN

Jüri Başkanı


Jüri Üyesi


Jüri Üyesi


ÖNSÖZ

Temel mühendislik dallarından biri olan Makina mühendisliği eğitiminde okutulan bilgisayar ve bilgisayar esaslı dersler önemli ve yadırganamaz bir konuma sahiptirler.

Çağımız endüstrisinin vazgeçilmez donanımları arasına giren bilgisayarın her geçen gün kullanım alanlarının artması onlara önemli bir yer kazandırmıştır.

Hızla artan rekabet ortamında hassasiyet ve kalitenin yanında zamanda oldukça önemli bir parametre olmuştur. Bu çalışmada özellikle üzerinde durulan AutoLIPS programı da bize, hesaplamalar ve çizim arasında bağıntı kurarak yeni bir ufuk açmaktadır.

Bu çalışmada sonsuz vidalı redüktörler, bilgisayar destekli tasarım ve imalat, parametrik tasarım, AutoCAD ve AutoLISP hakkında genel bilgiler bulacaksınız.

Tez çalışmamda bilgisayar destekli tasarım konusunda yardımlarını esirgemeyen sayın hocam Yrd.Doç.Dr. Ümit KOCABIÇAK beye teşekkür ederim.

Mümtaz PAK
HAZİRAN 1998

İÇİNDEKİLER

SİMGELER LİSTESİ	V
ŞEKİLLER LİSTESİ	VII
TABLolar LİSTESİ	VIII
ÖZET	IX
SUMMARY	X

BÖLÜM 1. GİRİŞ

1.1 CAD/CAM Nedir	1
1.2 Üretim çevrimi ve CAD/CAM	3
1.3 Otomasyon ve CAD/CAM	4

BÖLÜM 2. PARAMETRİK TASARIM AutoCAD VE AutoLISP

2.1 Parametrik Tasarım ve CAD/CAM Bağintısı	6
2.1.1 Grafik programları	6
2.2 AutoCAD Programının Tanıtılması	8
2.3 Mechanical Dekstop Programının Tanıtılması	9
2.4 AutoLISP Programının Tanıtılması	10
2.3.1 AutoLISP'in sağladığı avantajlar	10

BÖLÜM 3. SONSUZ VİDA MEKANİZMASI TASARIMI

3.1 Redüktörler	13
3.2 Sonsuz Vidalı Redüktör	15
3.3 Kullanım Alanları	18
3.4 Sonsuz Vidaların Profil Şekilleri	18
3.5 Sonsuz Vida Mekanizmasının Boyutları	21
3.6 Sonsuz Vida Mekanizmasının Verimi	25
3.7 Moment, Hız, Güç ve Kuvvetler	27
3.8 Rulman Hesabı	29

3.9. Kama Hesabı	30
3.10 Yüzey Basıncı Kontrolü	30
3.11 Mukavemet Kontrolü	33
3.12 Sıcaklık Kontrolü	34
3.13 Miller	37
3.14 Sonsuz Vida ve Çark Millerinin Sehim Kontrolleri	37
3.15 Redüktör Kutusu Gövdesi	39

BÖLÜM 4 PARAMETRİK SONSUZ VİDALI REDÜKTÖR TASARIMI

4.1 Parametrik Tasarım AutoCAD ve AutoLISP	41
4.2 Geliştirilen Programlar	41

BÖLÜM 5

SONUÇLAR VE ÖNERİLER	49
----------------------	----

KAYNAKLAR	50
-----------	----

EKLER

EK 1. SONSUZ VİDA VE ÇARK MALZEMELERİ

EK 2.HAZIRLANAN PROGRAM ÖRNEKLERİ

EK 2.1 Diyalog Kutularını Oluşturan Program Örnekleri

EK 2.2 AutoLİSP Programı İle Hazırlanan Program Örneği

ÖZGEÇMİŞ

SİMGELER LİSTESİ

a	Eksenler arası mesafe, mm
b	Çarkın dış genişliği, mm
b _e	Gerçek temas genişliği, mm
d	Mil çapı, muylu çapı, mm
d _{ar}	Çarkın max. dış çapı, mm
d ₀	Bölüm dairesi çapı, mm
d _b	Baş dairesi çapı, mm
d _t	Taban dairesi çapı, mm
E	Malzemenin elastiklik modülü, daN/mm ²
F _a	Eksenel kuvvet, daN
F _r	Radyal kuvvet, daN
F _t	Teğetsel kuvvet, daN
h _b	Dış başı yüksekliği, mm
h _d	Dış diibi yüksekliği, mm
H	Adım, mm
HB	Brinell sertlik
I	Atalet momenti
i	Çevrim oranı
K _b	Büyükklük faktörü
K _ç	Çentik faktörü
K _i	Çevrim oranı faktörü
K _o	Çalışma faktörü
K _v	Hız faktörü
K _y	Yüzey düzgünlük faktörü
m _a	Alın modül, mm
m _n	Normal modül, mm
M _b	Burulma momenti, daN.mm
M _e	Eğilme momenti, daN.mm
n	Devir sayısı, dev/dak
P _h	Yüzey basıncı, daN/mm ²
P	Güç, kW

r_k	Çarkın diş kavisinin yarıçapı, mm
s_b	Diş başı boşluğu, mm
s_o	Diş kalınlığı, mm
S	Emniyet katsayısı
t_a	Alın taksimatı, mm
v	Çevresel hız, m/s
v_g	Kayma hızı, m/s
w	Açısal hız, rad/s
z	Diş sayısı
η	Verim
γ_o	Helis açısı
α_a	Alın kavrama açısı
α_{no}	Normal kavrama açısı
μ	Sürtünme katsayısı
ρ	Sürtünme açısı
σ	Diş mukavemeti, daN/mm ²
σ_{AK}	Malzemenin akma mukavemeti, daN/mm ²
σ_D	Malzemenin sürekli mukavemet sınırı, daN/mm ²
σ_K	Malzemenin kopma mukavemeti, daN/mm ²
δ	Sehim, mm

ŞEKİLLER LİSTESİ

Şekil 1.1 Üretim desteğinde CAM	2
Şekil 1.2 Üretim çevrimi	4
Şekil 1.3 CAD/CAM' li üretim çevrimi	4
Şekil 3.1 Sonsuz vidalı redüktör ve sonsuz vida mekanizmaları	16
Şekil 3.2 Sonsuz vida tipleri	20
Şekil 3.3 Silindirik sonsuz vida mekanizmaları	21
Şekil 3.4 Sonsuz vida milinin imal şekline ve kayma hızına bağlı olarak sürtünme katsayısı μ 'nün değerleri	26
Şekil 3.5 Mukavemet sınır değerleri	33
Şekil 3.6 Mil için yüzey düzgünlüğü eğrileri	37
Şekil 4.1 Sonsuz vidalı redüktör tasarımı için geliştirilen programın akış diyagramı	43
Şekil 4.2 Programda kullanılan ve DCL ile yazılmış 2 farklı diyalog kutusu örneği	44
Şekil 4.3. Bir sonsuz vidalı redüktör için hesaplanan sonsuz vida ve çarkının ekran görüntüsü	44
Şekil 4.4. Örnek bir sonsuz vidalı redüktörün üç görünüşü ve parça listesi	45
Şekil 4.5.a, b, c, sonsuz vidalı redüktörün 3 boyutlu modelinin çeşitli montaj görüntüleri	46

TABLULAR LİSTESİ

Tablo 3.1 Sonsuz vida mekanizması için standart modül değerleri	21
Tablo 3.2 Normal kavrama açısı α_{no} 'ın değerleri	22
Tablo 3.3 Helis açısına göre diş başı ve diş dibi yükseklikleri	23
Tablo 3.4 Sonsuz vida çarkının minimum diş sayısı	24
Tablo 3.5 Çalışma faktörü değerleri	31
Tablo 3.6 Çevrim oranı faktörünün değerleri	32
Tablo 3.7 Hız faktörünün değerleri	32
Tablo 3.8 Çevrim oranı katsayısı K_i 'nin değerleri	35
Tablo 3.9 Büyüklük faktörü	36

ÖZET

Anahtar kelimeler: Redüktör, Sonsuz vidalı, Parametrik.

Tek kademeli sonsuz vidalı redüktör kutusu tasarımında, sonsuz vida mekanizması, millerin tasarlanması ve redüktör kutusu gövdesinin boyutlandırılması ele alınarak bilgisayar programı oluşturulmuştur. Bu programın yapısında, klasik yolla hesaplamalardaki tüm formüller, detaylar, tablolar, malzemeler ve özellikleri bilgisayara yüklenmiştir. Hasaplama kullanılan eğriler regresyonla formül haline getirilmiş ve bulunan formüller grafiklerin yerine programda kullanılmıştır. Programın kullanımı sırasında tasarımla ilgili gerekli bilgiler ve seçenekler ekrana aksettirilmiştir.

Herhangi bir bilgisayar destekli tasarımda olduğu gibi hazırlanan programın en önemli faydası, tasarım işlemi için klasik metodla çözümlenmeye göre harcanan zamanın azaltılmasıdır. Ayrıca sonuçların hassasiyetinde daha iyi bir mertebede olmasını sağlar. Program sayesinde kullanıcı dokümanlara gerek duymadan bilgisayar başında tasarımını gerçekleştirebilmekte ve elde ettiği sonuçları ekranda görebilmekte veya yazıcıdan alabilmektedir.

COMPUTER AIDED PARAMETRIC DESIGN OF ONE STATE SPUR GEAR BOX

SUMMARY

Keywords: Box, Spur gear, Parametric.

In the design of one state spur gear box, Spur gear mechanism which consists of gears, axles, rolling bearings and box are considered and a computer programme was prepared by using AutoLIPS which is a special programme that can work in AutoCAD R14. In the programme; material properties, computing formules and graphics are presented to programme. The curves used in computings are transferred to the formulated state byregration metod and this formules era used in program.

One of the most important aid of program whith respect to the classic design, is save of time. In addition results are more fine than classic metod. By the use of program user do not need to refer any documents and can see the results on the screen and can change the parameters.

BÖLÜM 1. GİRİŞ

1.1. Cad/Cam

CAD/CAM İngilizce Computer -Aided Desing (Bilgisayar destekli tasarım) ve Computer Aided Manufacturing (Bilgisayar destekli üretim) kelimelerinin ilk harflerinden oluşmuş bir terimdir. CAD/CAM ,konstrüksiyonda ve imalatta belli görevlerin yerine getirilmesi için sayısal bilgisayarların kullanılmasıyla ilgili bir teknolojidir. Bu teknoloji konstrüksiyon ve imalatın bütünleşmesi yönünde gelişmektedir. En sonunda CAD/CAM geleceğin bilgisayarla bütünleşmiş fabrikaları için teknoloji temeli olacaktır.[9]

Bilgisayar destekli tasarım (CAD), Bir konstrüksiyonun ortaya çıkarılması, değiştirilmesi, analiz edilmesi veya optimizasyonda yardımcı olmak üzere bilgisayar sistemlerinin kullanılmasına olanak tanımaktadır. Kullanıcı firmanın ihtiyacına göre bilgisayar sistemlerinin donanımı ve yazılımı vardır. CAD donanımı, tipik olarak bilgisayar bir veya daha fazla grafik ekranlar, klavyeler ve diğer çevre cihazlarından oluşurlar. CAD yazılımı, sistemde bilgisayar görüntülerini oluşturan bilgisayar programları ile kullanıcı firmanın mühendislik analizlerini kolaylaştıran uygulama programlarından meydana gelir. Makina elemanlarının gerilme-deformasyon analizi, mekanizmaların dinamik davranışı, ısı geçişi hesapları ve sayısal kontrol programları söz konusu uygulama programlarına örnek olarak verilebilir.

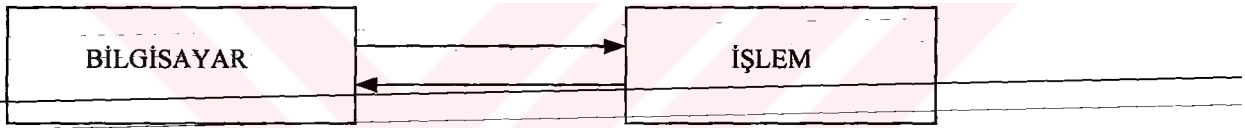
Bilgisayar destekli üretim (CAM), bir imalat tesisinin işlemlerini planlamak, yönetmek ve kontrol etmek için bilgisayar sistemlerinin kullanılması olarak tanımlanabilir. İmalatta bilgisayar iki grupta toplanabilir:

1.Bilgisayarla izleme ve kontrol etme: Bu doğrudan uygulamadır; bilgisayar üretim işlemlerini izlemek ve kontrol etmek üzere üretim işlemlerine doğrudan bağlıdır.

2.Üretim destekleme uygulamaları: bunlar dolaylı uygulamalardır; bilgisayar tesiste üretim işlemlerini desteklemek için kullanılır.

Bilgisayarla izleme ve kontrol etme ikiye ayrılabilir. Bilgisayarla işlemleri izlemek, işlemleri ve ilgili cihazları gözlemlemek ve işlemlerin verilerini toplamak amacıyla bilgisayar üretim prosesine doğrudan bağlıdır. İşlemin kontrolü, bilgisayarda derlenen bilgilere göre, insan eliyle yapılır. Bilgisayarla işlem kontrolünde, bir adım ileriye gidilmiş, işlemlerin gözleme dayalı olarak kontrol edilmesi öngörülmüştür.

Bilgisayarla imalatın desteklenmesi, bilgisayar üretim proseslerine doğrudan bağlı değildir. Buna karşılık bilgisayar, firmanın üretim kaynaklarına daha etkili yönetilmesi ile planları, programları, talimat ve bilgileri sağlamak için kullanılır.



Şekil 1.1 Üretim desteğinde CAM

Üretimi destekleyen CAM uygulamalarında bazı örnekler şunlardır:

_Bilgisayarla nümerik kontrollü tezgahların programlaması

_Bilgisayarla otomatik işlem planlama. Bilgisayar belli bir elemanı imal etmek için gerekli işlem sırasını hazırlar.

_Bilgisayarla geliştirilmiş iş standartları. Bilgisayar belli bir üretim operasyonu için standart süreleri bellidir.

_Üretim planlama

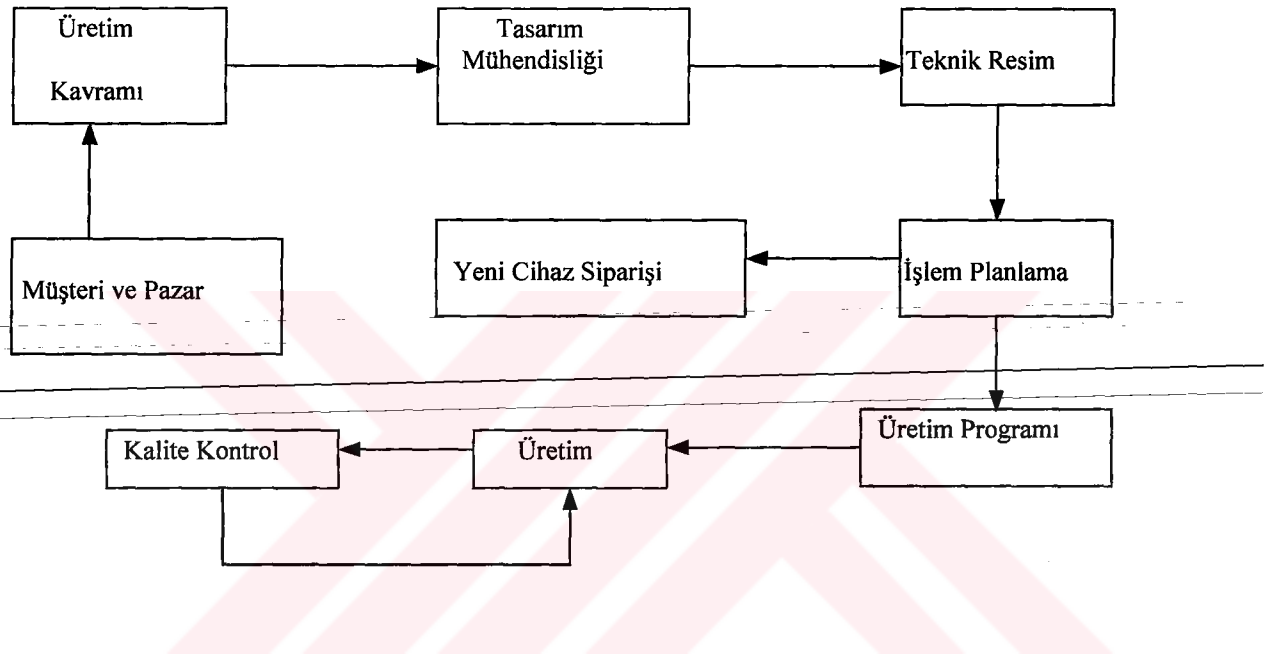
_Malzeme ihtiyaçlarını planlama

_Atölye bazında kontrol. Çeşitli üretimler için atölye siparişleri toplanır.

Bütün bu örneklerde, ya bilgisayar programlarına girdi sağlamada veya bilgisayar çıktılarını değerlendirmede ve gerekli işlemleri yapmada insan unsuru gereklidir.

1.2. Üretim Çevrimi ve CAD/CAM

Bir ürünün tasarımı ve üretiminde yerine getirilmesi gerekli tüm işler ve görevler bir “Üretim Çevrimi” oluşturur.

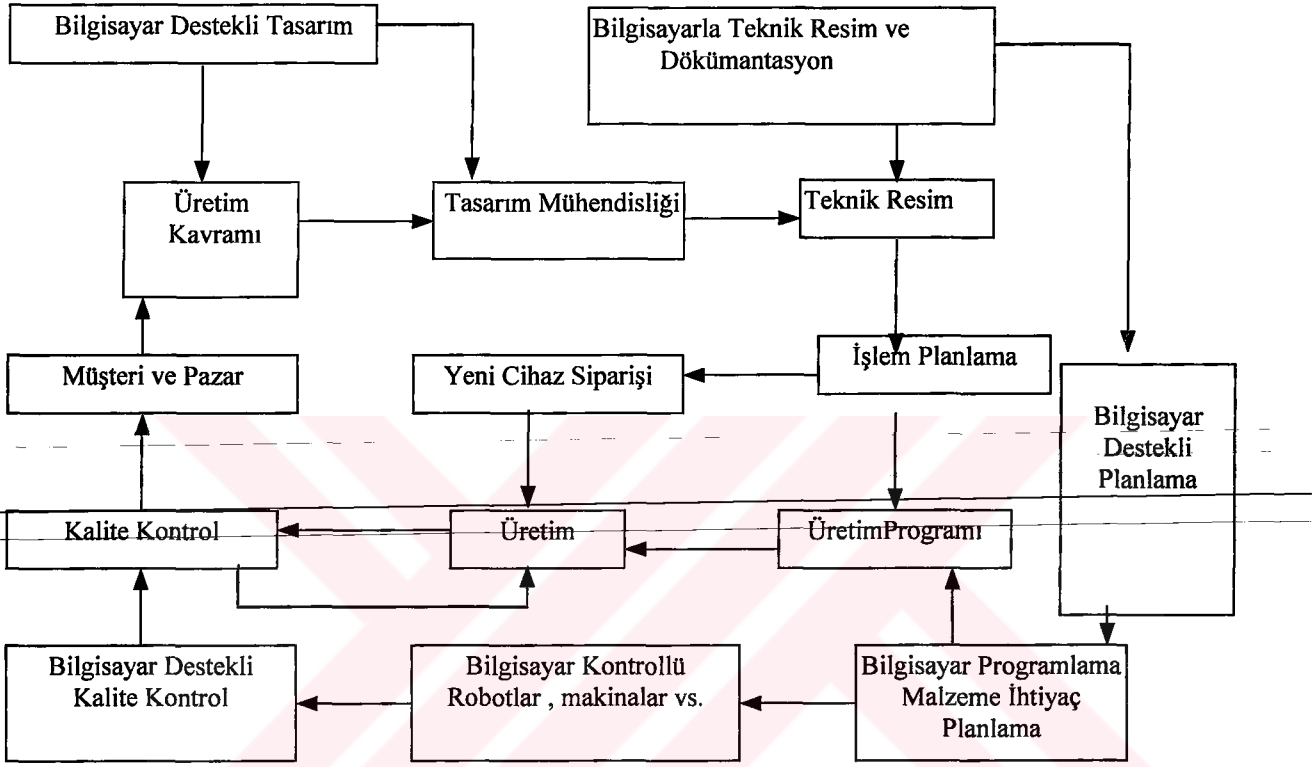


Şekil 1.2 Üretim çevrimi

Müşteriler ve pazarlar ürünü talep ederler. Üretim çevrimi bir ürün için ortaya atılan bir fikirle, bir kavramla başlar; bu kavram tasarım mühendisleri tarafından işlenir, ayıklanır analiz edilir ve ürün için bir plana dönüştürülür. Bu plan teknik çizimlerle montaj ve imalat resimleri ve teknik şartnameleri ile belgelendirilir. Buraya kadar tasarım işleri tamamlanmıştır. Bir işleme planı (Process Planning)ürünün imalatı için gerekli işlemlerin sırasını belirler. Yeni ürün imal etmek için bazen yeni alet ve makinalar gerekebilir. Üretim planlama (imalat programı) ürünün ne miktarda ve ne zaman üretileceğini belirler. Bütün bu plan ve programlar düzenlendikten sonra ürünün imalatı (produktion)başlar, bunu kalite kontrol testler izler ve ürün müşteriye teslim edilir.

Şekil 1.3 'de gösterildiği gibi, bilgisayarlar ve CAD/CAM üretim çevriminin her safhasında etkili olarak kullanılabilir ve kullanılmalıdır.

İmalat firmalarının ve onların kullandığı kişilerin CAD/CAM'ianlaması uzun vadede önemli ve rekabet bakımından zorunludur.



Şekil 1.3 CAD/CAM li Üretim Çevrimi

1.3. Otomasyon ve CAD/CAM

Otomasyon, üretim işlemlerinde ve kontrolünde karmaşık mekanik, elektronik ve bilgisayara dayalı sistemlerin uygulanması ile ilgili teknoloji olarak tanımlanabilir.

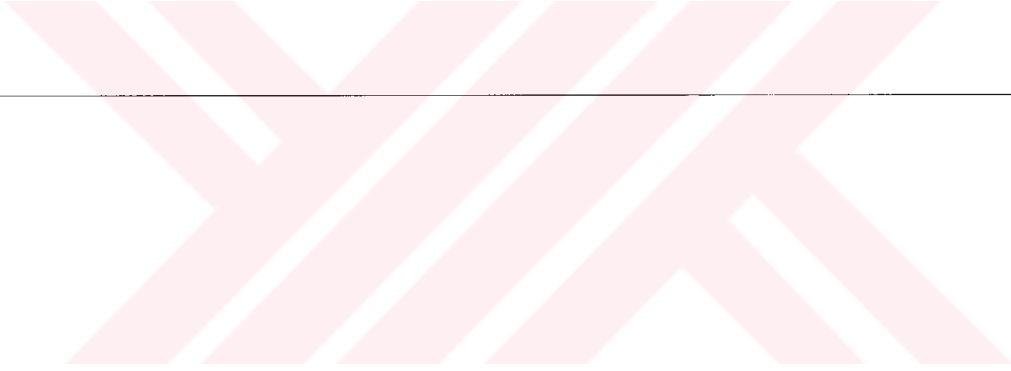
Üretim aktivitesi 4 gruba ayrılabilir:

1. Sürekli akan (birbiri izleyen) işlemler (Contunius-flow proses). Çok büyük miktarda üretimler için sözkonusudur. Örneğin kimya fabrikaları, petrol rafinerileri.

2.Farklı ürünlerin kütlesele üretimi (mass production). Bu üründen büyük miktarda üretim yapılabilir. Örneğın otomobiller, ev aletleri, motor blokları gibi.

3.Yığın (Grup) üretimi (Batch Production). Orta miktarda üretimleri kapsar. Bu üretimler periyodik olarak tekrar edilebilir. Örneğın kitap, elbise. .

4. Atölye (tek tek)üretimi (job Shop Production). Özel üretimleri kapsamaktadır. Örneğın prototip, uçak, takım tezgahları v.s.



BÖLÜM 2. PARAMETRİK TASARIM -AutoCAD VE AutoLISP

2.1. Parametrik ve Unsur Esaslı Modelleme

Mühendislik uygulamalarında, sık sık çok sayıda parametre içeren fakat temel biçimleri aynı olan şekillerin çizilmesi gerekir. Makina mühendisliği açısından bakılacak olursa, civata, rulman, somun, kama gibi standart parçalar bu gibi şekillere iyi bir örnek teşkil eder. Bunlardan oluşan şekillerin otomatik olarak gerçekleştirilmesine “Parametrik Tasarım” denilmektedir.[10]

Unsur esaslı tasarım olanağı mühendise kolay bir modelleme olanağı sağlar. Boolean gibi eski tip katı modelleyeciler yerine delik, shaft, oyuk gibi doğrudan doğruya mühendislik terimleri ile isimlendirilmiş unsurların kullanılması, modelleme sürecini kısaltır ve daha anlaşılır, kolay kavranır yapar. Model üzerinde bir delik açmak isteyen tasarımcı, bunun için başka bir yerde silindir tanımlayıp, daha sonra ana parçadan çıkarmak gibi işlem yapmak yerine, doğrudan doğruya parçası üzerinde deleceği yüzeyi işaretler ve delik derinliğini ve çapını vererek orada gerçek bir delik oluşturur.

Parametrik ve unsur esaslı katı modelleme tekniklerinin kullanılması ile elde edilen katı modeller sayesinde teknik resimlerde doğru görünüş çıkarılması ve ölçülendirme çok hızlı ve doğru şekilde gerçekleştirilmektedir. Otomatik elde edilen perspektif ve kesit perspektif görüntüleri ile modelin anlaşılmasında karşılaşılan resim okuma problemleri ortadan kalkmıştır.

Katı modellerde, unsurların parametrik olarak değiştirilebilmesi, montaj modellemede yüksek esneklik sağlamaktadır. Ayrıca birbiriyle koordineli çalışan parçaların birbiri ile uyumu, elde edilen 3 boyutlu görüntüler ile izlenebilmekte ve

doğacak problemler önceden fark edilip, zaman ve para kaybı önlenmeye çalışılmaktadır

2.1.1. Grafik programları

Grafik programları esasen uygulama programları grubuna girmektedir; ancak bu programlara göre grafik programlarının, grafik etkileşim (Interactive Computer Graphics) denilen önemli bir özelliği vardır. Bu nedenle bu çeşit programlar ayrı bir grup olarak ele alınmalıdır. Grafik etkileşim; klavye, fare veya başka giriş üniteleri ile verilen bilgilerin ekran üzerinde çizime dönüştürülmesi, düzeltilmesi ve çizim çiziciye veya yazıcıya aktarılması olayı olarak açıklanabilir. Bilgisayarın içine grafiği oluşturan bilgiler yine 0 ve 1 ile ifade edilen ikili sayı düzeni seviyesinde kalır ve bu şekilde işlem görür.

Bilgisayarların ortaya çıkması ile bunların, mühendislik alanında önemli bir yer tutan tasarım ve imalat alanında kullanılması düşünülmüştür. Ancak bu iki işlem çizim esasına dayanmaktadır. Bu hususta ilk program MIT (Massachusetts Institute of Technology) tarafından geliştirilen ve esasen nümerik kontrollü (NC) tezgahlara uygulanan APT (Automatically Programmed Tools) programıdır. APT, NC tezgahlarında işlenecek parçaların bilgisayar kullanılarak parça programlarının hazırlanması amacı ile geliştirilen ve esasen parçaların geometrik elementlerini uygun bir şekilde açıklayan bir programdır. Ancak büyük önem taşımaya karşın APT programı tasarım amacı ile kullanılmamıştır. Bu hususta ilk deneme 1963 yılında I. Sutherland tarafından sunulan ve Sketchpad adını taşıyan programdır. İlkel olmasına karşın bu program ilk defa, bilgisayarların grafik etkileşim yani ekranda grafik oluşturma kabiliyetine sahip olduklarını kanıtlamıştır. Bunun üzerine General Motors, IBM, Lockheed, McDonnell Douglas gibi firmalar grafik etkileşime sahip kendi programlarını geliştirmeye başlamışlardır. Bunlara 1970' lere doğru sadece program yazan şirketler katılmış ve böylece bir çok grafik etkileşimli programlar ortaya çıkmıştır.

Grafik etkileşim programları grafik oluşturma ve Bilgisayar Destekli Tasarım (CAD) olmak üzere iki gruba ayrılmıştır. Grafik oluşturma programları basit resim çizme veya üç boyutlu resim meydana getirme şeklinde olabilir. Basit resim çizme programlarının yardımı ile çizgi, daire, dikdörtgen vb. geometrik elemanlar çizilebilir ve bunların yardımıyla çeşitli resimler yapılabilir . Ayrıca resimler noktalarla, içi dolu küçük karelerle vb. elemanlarla süslenebilir . Bu çeşit programların menüsü genelde “ikon” adını taşıyan simgelerden meydana gelir.

Bilgisayar destekli tasarımın üstünlükleri fikirleri toplamak amacıyla bu üstünlükler özet olarak şu şekilde sıralanabilir.

İnsan beyni düzenli ve sürekli olarak bilgi ve data saklayabilir. Ancak saklama kapasitesi kaybolur. Bu nedenle tasarımcı sık sık kitap, dergi gibi bilgi ve data kaynaklarını incelemek zorundadır. Bilgisayarlar çok büyük data saklama kapasitesine sahiptirler. Dolayısıyla bu bilgiler bir defa bilgisayara yüklendiğinde çok kolay ve çabuk alınıp kullanılabilir.

Bilgisayar destekli tasarımda çok çabuk ve kolay karmaşık hesaplar yapılabilen, bu hesaplar defalarca tekrarlanabilen, resimler çok çabuk ve kolay oluşturulmakta ve değiştirilmektedir. Bu şekilde optimum bir çözüme daha kolay ve çabuk yaklaşılmaktadır.

Ürün tasarımının büyük bir bölümünü resim ve bilhassa parça imalat resimlerinin çizimi oluşturmaktadır. Otomatik resim çizme sahip bilgisayar destekli tasarımda bu işlem daha çabuk sağlanmakta ve ayrıca optimum bir çözüme yaklaşılmaktadır.

Yukarıdaki üç husus dikkate alındığında bilgisayar destekli tasarım ile büyük bir zaman tasarrufu sağlanmakta ve ayrıca optimum bir çözümme yaklaşılmaktadır.

Konvansiyonel tasarım yönteminde tasarımdan sonra ürünün bir veya birkaç prototipi yapılmakta ve ürünün çalışma sırasındaki davranışı bu prototipler üzerinde incelenmektedir. Bu yöntem zaman alıcı ve çok masraflı bir sistemdir. Katı model

görüntüleme, simülasyon ve buna dayanan deney ve test yapma özelliğine sahip olan bilgisayar destekli tasarımda, ürünün çalışma sırasındaki davranışı, ekran üzerinde incelenebilmekte ve buna göre çok çabuk olarak tasarımda değişiklikler yapılabilmektedir . Bu da zaman ve para tasarrufu anlamına gelmektedir.

2.2. AutoCad Programının Tanıtılması

AutoCAD, Autodesk firmasını tarafından üretilip geliştirilen, bir Computer Aided Drafting and Design (Bilgisayar Destekli Çizim ve Tasarım) paketidir. Bilgisayar kullanarak çizim yapmanızı, bu çizimi düzeltmenizi, çizdirmenizi, v.s. sağlayan, elle çizime göre size daha çok daha üstün imkanlar sunan bir çizim paketidir. Bu programı kullanarak:

Teknik resim

Mimari

İnşaat

Harita

Peyzaj

Elektrik-Elektronik

İç mimari

ve adını sayamadığımız her türlü disiplin ve uygulamada istediğiniz çizimleri üretebilirsiniz.[11]

2.3. Mechanical Dekstop Programının Tanıtılması

Autodesk mechanical dekstop, mekanik parçaların tasarımı, montaj modelleme, bunların imalat resimlerinin alınması ve dökümante edilmesi özelliklerini, tek bir pakette birleştiren yeni bir yazılımdır. AMD'nin içerdiği yazılımlar kendi başlarına tasarım sürecinin belli evrelerine karşılık gelmenin yanında, bütün bir süreç boyunca istenen gereksinimleri tek bir ortamda karşılayabiliyorlar. Örneğin, bir mekanik montajın, önce parçaları katı modelleme ile tasarlanıyor, karmaşık yüzeyler

sözkonusu ise bunlar modelleniyor; daha sonra montaj modelleme ile, istenen tasarım gerçekleştiriliyor ve ensonunda da imalat resmi hazırlanıp dökümante edilebiliyor. Bir dünya standardı olarak kabul edilen AutoCad ortamında çalışan AMD, bu ortamın tüm özelliklerini, yeteneklerini ve popülerliğini kullanıyor.

Autodesk mechanical dekstop, şu yazılımları ve özellikleri içermektedir.

- AutoCAD Designer R2 ve Assembly Modeller: Tümüleşik katı ve montaj modelleme; çift yönlü üç boyutlu model-2 boyutlu teknik resim ilişkisi
- AutoSurf R3: Karmaşık yüzey modelleme
- Autodesk IGES Translatör R13.1
- AutoCAD R14

-
- Gelişmiş MCAD (Mekanik CAD) programlama ara birimi

2.4. AutoLisp Programının Tanıtılması

Asıl anlamda LISP yapay zeka çalışmalarında kullanılan bir program dilidir. Lisp Processing' in (Liste İşlemi) kısaltılmış ifadesidir. AutoLISP ise LISP' in AutoCAD ile kullanılabilir halidir. AutoLISP ile kullanıcının AutoCAD' e yeni komutlar eklemesi, kişileştirmesi ve ondan artan bir verim elde etmesi mümkündür.

AutoLISP, LISP programlama dilinin AutoCAD içine yerleştirilmiş bir uygulamasıdır. AutoLISP dilinde programlar yazılarak, AutoCAD' e komutlar ve metinler eklenebilir ve parametrik tasarım oluşturulabilir.

AutoLISP programının bir yazma bir de AutoCAD' e yükleyip çalıştırma işlemi vardır. AutoLISP programını yazmak için kelime işlemci programı kullanılır. Bunun için AutoCAD' den çıkmadan kullanılabilen ve Dos içinde kullanılan EDLIN ve

bağımsız olarak çalışan Word Star, Word Perfect ve Word gibi programlar kullanılabilir.

2.4.1. AutoLisp' in sağladığı avantajlar

AutoLISP dosyaları fonksiyonlar kullanarak yapılmak isteneni gerçekleştirir. Tüm deyimler, ifadeler ve komutlar () parantez içinde yazılır. Matematik işlemi diğer programlama dillerine göre değişiktir. Önce yapılacak işlem sonra sayılar belirtilir. Bir komutun başka bir komut üzerine etkisini yazabilmek için parantezler iç içe olabilir.

AutoLISP' in AutoCAD ile birlikte kullanılmasının sağladığı avantajlar şöyledir.

- AutoLISP, AutoCAD komutlarının tümünü kullanabildiğinden diğer program dillerine göre avantaj sağlar. Böylece 2 ya da 3 boyutlu objenin tasarımı kolayca yapılabilir.
- AutoCAD ortamında AutoLISP ile yapılan parametrik tasarımlar daha kısa zamanda yapılır. Programa gerekli değişiklikler yapma imkanı sağlar.
- AutoCAD kullanıcısının sık sık kullandığı hesap ve çizimlerin, hata düzeltmelerinin pratik kullanımı AutoCAD komutu haline getirilmesi mümkündür.
- AutoLISP çizimlerden elde edilen verilerin dosyalanmasını ve çizimlere ilave edilecek verilerin AutoCAD ortamına alınmasını sağlar, bu da tasarımı kolaylaştırır.
- AutoLISP ile hazırlanmış bir programı, AutoCAD bilmeyen bir kişi de kullanabilir.

- AutoLISP komutları diđer programlama dilleri ile benzerlik gösterir.
- AutoLISP ile programların diyalog menüleri; (DCL) yardımıyla veri giriş ve çıkışları kolay, görünümleri göze hoş görünecek bir şekilde yapılabilir.[10]



BÖLÜM.3. SONSUZ VİDA MEKANİZMASI TASARIMI

3.1 Redüktörler

Makina sistemleri genel olarak incelendiğinde, makine sistemini motor, güç ve hareket iletim elemanı ve iş kısmından meydana gelir. Genellikle motor ile güç ve hareket elemanı ve bununla iş kısmı arasındaki bir kaplin veya kavramanın yardımıyla sağlanır. Genellikle motorların nominal devirleri ve güçleri sabittir. Bu faktöre bağlı olarak verdikleri $M_b = \frac{P}{W} = 9550 \frac{P}{n}$ [Nm] $M_b = 955 \frac{P}{n}$ [daNm] bağıntısı gereğince döndürme momentleri de sabittir. Burada P-kW cinsinden n-dev/dak. İnsinden dönme hızı, $w = \pi n / 30$ -1/s cinsinden açısal hızlardır. Buna karşın iş makinalarında çeşitli çalışma koşullarına göre, çeşitli dönme momentlerine gereksinim vardır. Bu da yukarıdaki denklemlere göre ancak ve ancak n' nin değişmesi ile mümkündür. Bu amaçla motor ile iş makinası arasında, motorun gücünü ileten ve aynı zamanda dönme hızının değerini değiştiren güç ve hareket elemanları kullanılmaktadır. Bu hareket iletim elemanlarının en çok kullanılanı dişli çarklardır.

Paralel dişli dizeleri grubuna dahil olan redüktörlerin amacı belirli bir değerde bir çevrim oranı elde etmektir. Çevrim oranı sabit olan yani, tek bir giriş dönme hızına tek bir çıkış dönme hızı karşılık gelen sistemle **Redüktör** denir

Çeşitli dişli çarkların birleştirilmesi ile oluşan redüktörlerin tertipleme şekilleri şöyledir;

1. Tek kademeli silindirik dişli
2. İki kademeli silindirik dişli
3. İki kademeli eş eksenli silindirik dişli
4. Üç kademeli silindirik dişli
5. Tek kademeli konik dişli

6. Birincisi konik ikincisi silindirik iki kademeli dişli
7. Tek kademeli sonsuz vida dişli redüktörler

Günümüzde bu redüktörler çeşitli firmalar tarafından standart boylarda imal edilerek piyasaya sürülmektedirler. Redüktör tiplerinin seçiminde çevrim oranı, güç iletme kabiliyeti, verim, boyut ve ağırlık gibi faktörleri göz önüne almak gerekir.

Konstrüktif bakımından redüktörler, gövde içine yerleştirilmiş dişli çarklar, miller, yataklar v.s. gibi elemanlardan oluşan sistemlerdir. Redüktörlerde kullanılan yataklar genellikle rulmanlı yataklardır. Ancak bazı durumlarda çok alçak ve çok yüksek hızlarda kaymalı yataklar da kullanılmaktadır.

Redüktörün piyasa imalat şartlarına ve kullanılabilirliklerine göre redüktörlerin ekipmanları şu malzemelerden imal edilmektedir. Redüktörü meydana getiren dış gövde genellikle GG-20 DIN 1691' e göre kır dökme demirden imal edilmektedir. Dişliler, sementasyon çeliği DIN 16MnCr5 ve SAE 8620 (Ç8620)' den imal edilmektedir. Dişlilerin semente derinliği ve sertliği, modül büyüklüğüne uygun olarak yapılmaktadır. Sulama işleminden sonra, dişli delikleri dişli profilleri taşlanmaktadır. Çıkış milleri ise Ç 1040 veya Ç 1050 imalat çeliklerinden imal edilip, sulanmazlar. Miller üzerindeki kama yerleri DIN 6885' e uygun yapılmaktadır. Çıkış milleri taşlandığından, keçe yerlerinden yağ sızdırmazlar. Dişlilerin mukavemeti DIN 3990' a göre ve profil kaydırmaları da DIN 3992' ye göre yapılmaktadır.

Redüktörlerin işletme katsayısı olarak kabul edilen çalışma faktörü redüktörün tahrik edeceği makinanın bütün teknik ve karakteristik özelliklerine dayanma süresine bağlıdır. Genel olarak makinalar yükleme bakımından üç tip karakteristik gösterir.

1. Hafif yük
2. Orta yük
3. Ağır yük

Üç değişik yükleme biçiminde çalışan, üç ayrı makinada üretilen momentler birbirine eşit olsalar, daha ağır çalışan makinada daha büyük işletme katsayılı redüktör kullanılmalıdır.

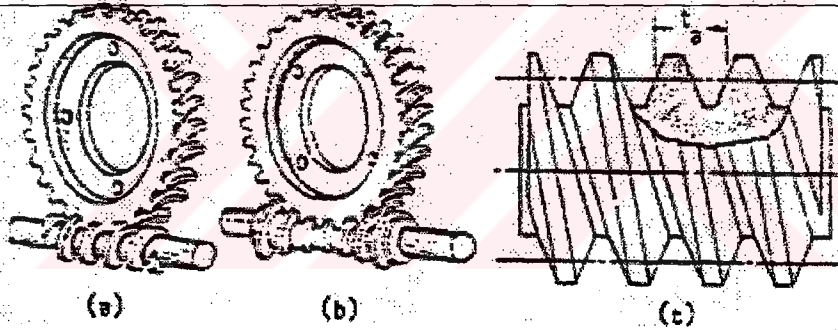
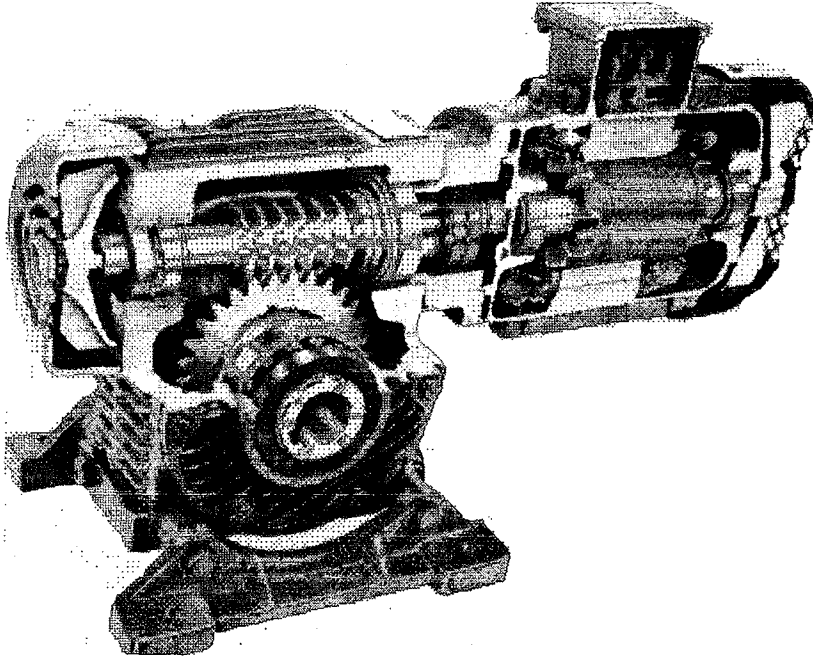
Günlük çalışma saati ise, çalışan dişli ve transmisyon elemanlarının malzeme yorulmasına maruz kalması bakımından, çalışma saatinin fazla olması halinde zararlı yönde etki eder.

Start-Stop durumuna gelince, her makinanın ilk kalkışı esnasında en yüksek yüke maruz kaldığı düşünülürse tehlikeli görünür. Mütaakip çalışmada bu yük daha aşağı düşer.[12]

3.2. Sonsuz Vidalı Redüktör

Sonsuz vida mekanizması (Şekil 3.1), birbiri ile kesişmeyen ve paralel olmayan iki mil arasında güç ve hareket ileten özel bir spiral dişli mekanizmasıdır. Aslında mekanizmayı oluşturan her iki dişli birer helisel dişlidir. Ancak küçük dişlinin genişliği çapa göre çok büyük olduğundan dişler helis(Şekil 3.1 c),yani vida şeklini almışlardır, Burada; küçük dişlinin diş sayısı z_1 , esas vidanın ağız sayısı olmaktadır. Bu nedenle küçük dişliye sonsuz vida denilmektedir.

Bu mekanizmalar, sonsuz vidanın şekline göre, sonsuz vidanın silindirik (Şekil 3.1 a) olduğu silindirik sonsuz vida mekanizması ve sonsuz vidanın çark üzerine sarıldığı (Şekil 3.1 b) globoit mekanizma olmak üzere iki türüdür. Bu çalışmada sadece silindirik sonsuz vida mekanizmasına değinilmiştir.



Şekil 3.1 Sonsuz vidalı redüktör ve sonsuz vida mekanizmaları

Sonsuz vida mekanizmasının genel özellikleri şu şekilde açıklanabilir:

a. Eksenleri birbirlerine “a” uzaklığında ve çapraz olması; hareket yönünün değişmesini ve bir tahrik mili ile birden fazla milin tahrik edilebilmesini sağlar. Millerin izdüşümleri arasındaki açı 90° dir.

b. Diş yüzeylerindeki kayma hareketi, bir yandan gürültüsüz bir çalışmayı (en sessiz çalışan mekanizmalar) mümkün kılar, fakat diğer yandan kayıp gücü ve aşınmayı

küçültmek için diş yüzeyi çiftinin yüzey kalitesi iyi, kaymaya uygun ve kolay alışabilir olması ve yağlama şartlarına dikkat edilmesi gibi özel tedbirler gerektirir. Bundan dolayı sonsuz vida mekanizmalarının verimi silindirik ve konik dişlilerinkinden daha düşüktür. Silindirik dişlilerin verimi $\eta = 0.96...0.98$, konik dişlilerinki $\eta = 0.95 ... 0.97$ olduğu halde sonsuz vida mekanizmasının verimi $\eta = 0.60...0.80$, kilitlemeli olduğu taktirde $\eta = 0,25... 0,40$ arasında değişir. Bu nedenle bu mekanizmalarda çalışma sırasında yüksek çalışma sıcaklıkları ve yapışma (adhezyon) aşınması meydana gelir.

c. Silindirik spiral dişlilerde olduğu gibi, sonsuz vida mekanizmalarında vidanın ve çarkın eğim açılarının değerleri farklı, fakat yönleri aynı olmalıdır. Ancak vidanın eğim açısı, çarkın eğim açısından çok daha büyük olduğundan, sonsuz vidanın eğim açısı yerine helis açısı kullanılmaktadır.

d. Bir helisel dişli olan çarkın dişi ile vida arasında eşlenik çalışma özelliği mevcuttur. Bundan dolayı silindirik sonsuz vida mekanizmalarında diş ile vida arasındaki temas çizgisel temastır. Böylece bu mekanizmaların yük taşıma kabiliyeti spiral dişli çarkından çok daha büyüktür.

e. Sonsuz vidanın diş sayısı 1 ile 4 arasında değişir. Genel olarak küçük dişli döndüren, büyük dişli döndürülendir.

f. Çevirim oranının alanı büyüktür. Yavaşlatmada çevirim oranı $i = 1...100$ ve hızlandırmada çevirim oranı $i = 1...15$ arasındadır.

g. Aksi yönde etki eden kuvveti sönümler (blokaja kadar mümkün), böylece aksi yöndeki kuvvet etkisinde (sonsuz vida yerine dişlinin tahriki) dişli randımanıda değişir.

h. Alın ve konik dişli çarklara nazaran daha küçük ve hafif yapılabilirler ve büyük çevrim oranlarında daha ucuzdurlar. Eksenleri kesişmeyen konik dişli çarklara nazaran temas çizgisinin toplam uzunluğu daha büyüktür ve daha sessiz çalışırlar.

1. Sonsuz vidadaki bir deęişiklik dişli çarkın imalinde kullanılan kesicinin de deęişmesini gerektirir. Sonsuz vidanın imali için gerekli büyüklükler tesbit edilir ve çeşitli büyüklükteki dişliler kullanılabilir.

i. Genellikle α açısı 5° ile 20° arasında alınır, bazen 30° ye kadar çıkılır. En iyi sonuç $\alpha = 18^\circ$ ile 20° arasında elde edilir.[3]

3.3. Kullanım Alanları

Sonsuz vida mekanizmaları, yüksek devir oranlarını naklettiklerinden, hız düşürmek için, arka arkaya konması gereken iki veya üç dişli çark grubunun bir tek sonsuz vida grubu koymakla, çok daha ucuz, daha hafif ve daha az yer tutan bir konstrüksiyon elde edilir.

Bugünkü kullanım alanları şöyle sıralanabilir: Elavatörler, asansörler, vinçler, tekstil makinaları, trenler, gemilerin dümen mekanizmaları, döner tamburlar, yürür ızgaralar, merkezkaç (santrifüj) kuvvetle çalışan makinalar, pompalar, takım tezgahlarında, küçük devir oranlarında bir kaç ağızlı sonsuz vidalar ve çok büyük devir oranları içinde akuple edilmiş şekilde iki sonsuz vida dişlisi kullanılır.

3.3. Sonsuz Vidaların Profil Şekilleri

Profil şekli, yüzeyi meydana getiren doğrunun sonsuz vidanın dış profili üzerindeki konumu ile, yani ; imalat sırasında takımın kesici ağzının sonsuz vida silindrine göre olan geometrik durumu ile belirlenir. Yüzeyi meydana getiren şekil genel olarak bir doğrudur. Pratik imalat metoduna bağlı olarak aşağıdaki profil şekilleri kullanılır. Bunlar DIN 3975.' e göre;

A Profili (ZA sonsuz vidası)

Eksenel A-A kesitinde trapez, normal N-N kesitinde diübükey kavisli ve alın kesitte tam Arşimed spiraledir. A profili trapez veya yarı trapez şeklinde olan ve vida

eksenine dik olarak uygulanan bir torna klemi ile açılır(Şekil 3.2 a). Bu demektir ki, orta kesitte vida çarkının diş profilleri, evolvent olacaktır. Bu nedenle büyük bir yaklaşıklıkla bu sonsuz vidanın dişleri diş profilleri evolvent olan bir azdırma freze ile açılabilir.

N Profili (ZN sonsuz vidası)

Bu diş profilininin iki çeşidi vardır; normal kesit dişli ortasından geçtiği durumda (Şekil 3.2 b), bu kesitte diş profili tam trapez, aksenel kesitte hafif içbükeydir. Normal kesit dişler arası boşluktan geçtiği durumda (Şekil 3.2 c), bu kesitte dişler arası boşluğun tam trapez, diş profili hafif dışbükey, aksenel kesitte diş profili hafif içbükeydir. ZN profilleri yaklaşık Arşimed spirali profilleridir. Normal kesitte diş profili trapez olan ZN vidası (Şekil 3.2 b) , normal kesitte dik C ve dişi kapsayan trapez şeklindeki bir torna klemi açılmaktadır. Normal kesitte diş boşlukları trapez olan ZN vidası (Şekil 3.2 c,d) normal kesitte dik (vida eksenine γ_0 açısı ile eğik) ve diş boşluğu içine giren trapez bir kalemle (Şekil 3.2 c); yaklaşık olarak kesme kısımları trapez şeklinde olan parmak freze veya küçük bir parmak frezesi ile açılabilir. Ayrıca vida veya saplı zımpara veya konik bir taşla taşlanabilir (Şekil 3.2 d).

K Profili (ZK sonsuz vidası)

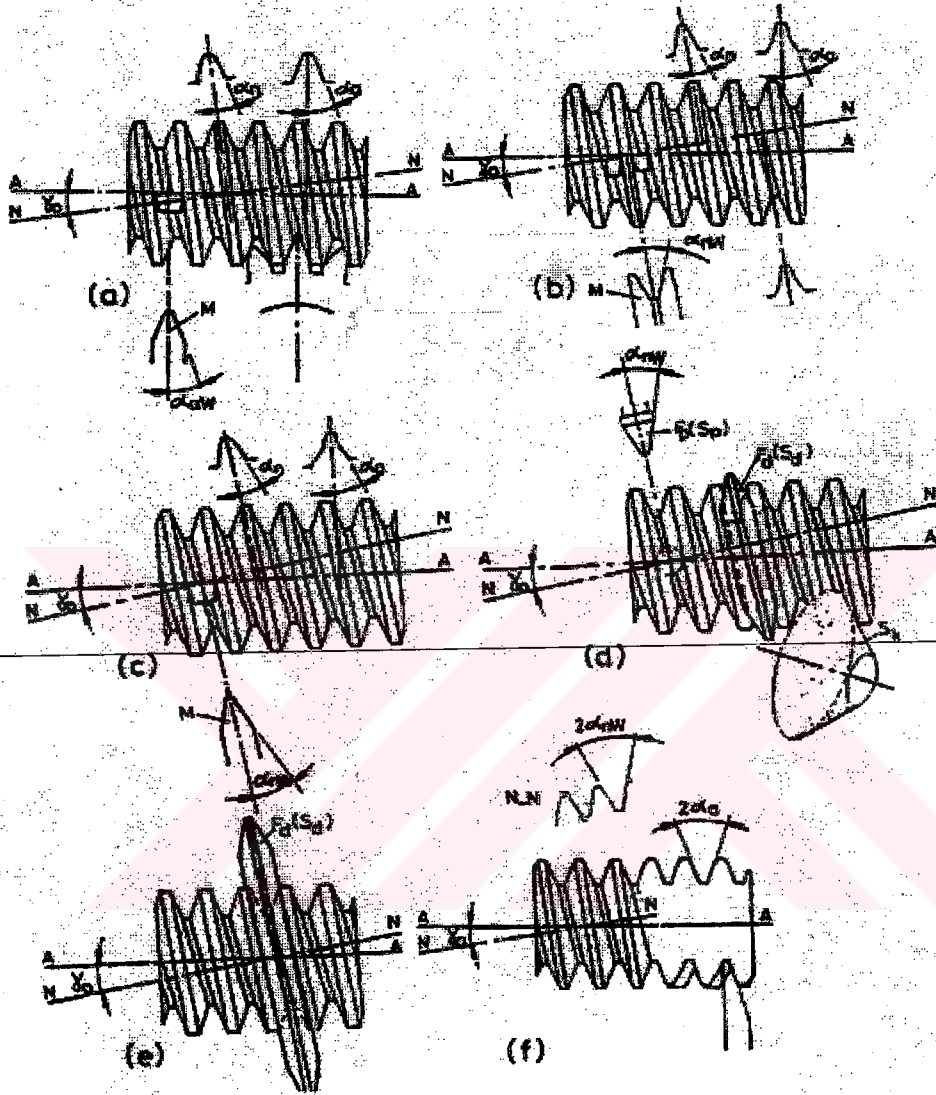
Diş profili normal kesitte dışbükey, aksenel kesitte içbükeydir. ZK vidasının profilleri modül freze ile açılabilir ve vida taşı ile taşlanabilir (Şekil 3.2 e).

E Profili (ZE sonsuz vidası)

Diş profili normal kesitte dışbükey, aksenel kesitte içbükey ve alın kesitte evolventtir. ZE profilinin evolvent profili, ucu evolventin temel dairesine teğet olan doğru üzerinde bulunan bir torna klemi veya modül freze ile açılabilir ve bir vida taşı ile taşlanabilir (Şekil 3.2 f). Esasen evolvent profili vida, diş sayısı ve eğim açısı büyük bir helisel dişli gibi düşünülebilir. Bu bakımdan helisel dişliler gibi, kramayer takım, azdırma ve dişli takım (Felow)ile açılabilir ve sonsuz vida yöntemi ile taşlanabilir.

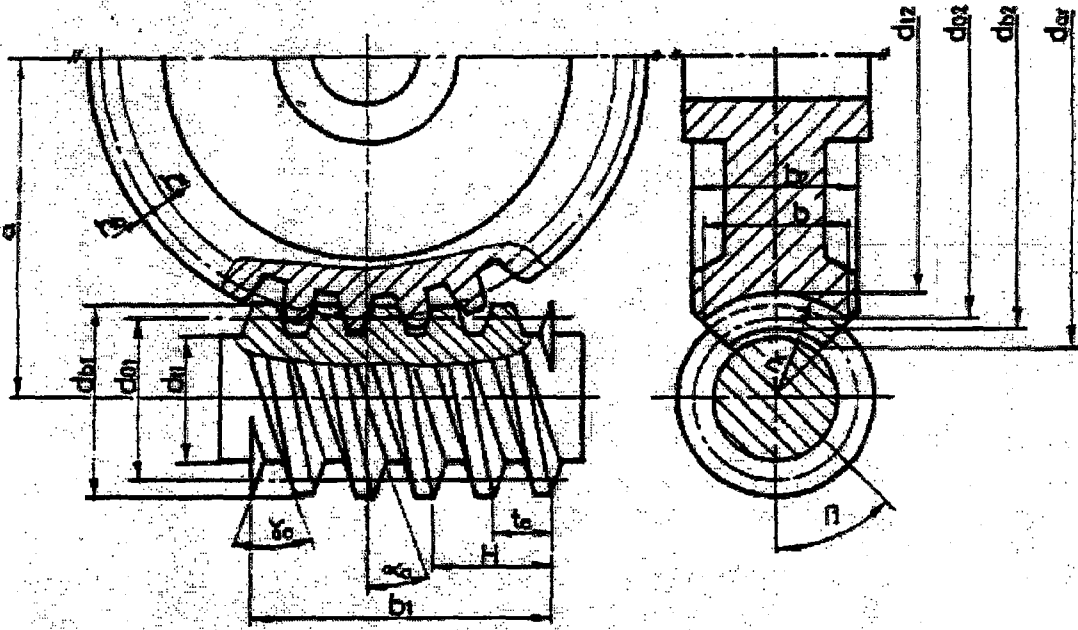
H Profili (ZH sonsuz vidası)

Normal kesitte içbükeydir. Dışbükey profili freze çakısı veya taşlama taşı ile açılır.[3]



Şekil 3.2 Sonsuz vida tipleri α_n, α_a : Vidanın normal ve aksel kavrama açıları; $\alpha_n W, \alpha_a W$: normal ve aksel kesitte takım uç noktaları; M : torna klemi; F_p : parmak freze ; F_d : modül freze; S_p : saphı zımpara taşı; S_d : vida taşı; S_k : konik taş.

3.5. Sonsuz Vida Mekanizmasının Boyutları-



Şekil 3.3 Silindirik sonsuz vida mekanizmaları

ilke bakımından sonsuz vida mekanizmalarında modül olarak alın modülü m_n alınır, bunun değeri tablo 3.1'den seçilir. Bazı hallerde standart modül olarak normal modül m_n alınabilir.

Tablo 3.1 Sonsuz vida mekanizması için standart modül değerleri

$m_n, (mm)$	1	1.25	1.6	2	2.5	3.15	4	5	6.3	8	10	12.5	16	20
-------------	---	------	-----	---	-----	------	---	---	-----	---	----	------	----	----

Mekanizmanın alın kavrama açısı,

$$\tan \alpha_a = \frac{\tan \alpha_{n0}}{\cos \gamma_0} \quad (3.1)$$

ifadesi ile bulunur. Burada, helis açısı γ_0 formül 3.2'de; normal kavrama açısı α_{n0} 'ın değerleri, γ_0 helis açısına bağlı olarak tablo 3.2'de verilmiştir.

Tablo 3.2 Normal kavrama açısı α_{no} 'ın değerleri.

γ_o	15° ye kadar	15°-25° arası	25°-35° arası	35°den büyük
α_{no}	20°	22.5°	25°	30°

Helis açısı,

$$\tan \gamma_o = \frac{z_1}{z_F} \quad (3.2)$$

formülü ile bulunur. Çevrim oranı,

$$i = \frac{n_1}{n_2} \quad (3.3)$$

$$i = \frac{z_2}{z_1} \quad (3.4)$$

formülü ile bulunur. $i > 1$ yani $n_1 > n_2$ olduğu durumlarda mekanizma hız düşürücü olarak tanımlanır. Çevrim oranı n_1 / n_2 büyüdükçe dönme momenti büyür. Çark diş sayısı,

$$z_2 = iz_1 \quad (3.5)$$

bağıntısından bulunur. Bölüm dairelerinin çapları,

$$d_{01} = \frac{z_1 \cdot m_a}{\tan \gamma_o} \quad (3.6)$$

$$d_{02} = z_2 m_a \quad (3.7)$$

eksenler arası mesafesi,

$$a = \frac{d_{01} + d_{02}}{2} \quad (3.8)$$

normal modül,

$$m_n = m_a \cos \gamma_o \quad (3.9)$$

alın taksimatı,

$$t_a = m_a \pi \quad (3.10)$$

adım,

$$H = z_1 m_a \pi \quad (3.11)$$

formülleri ile bulunur.

Diş başı ve diş dibi yükseklikleri; küçük helis açılarında ($\gamma_o < 15^\circ$) diş yüksekliği alın modüle göre tayin edilir. Büyük helis açılarında ($\gamma_o > 15^\circ$), sivri tepeli diş teşekkülünü önlemek üzere diş yüksekliğinin bulunmasında normal modül esas alınmalıdır. Bu durumda diş profili geniş ölçüde DIN 867 ' ye göre olan referans profiline uyar.[7]

Tablo 3.3 Helis açısına göre diş başı ve diş dibi yükseklikleri (Thomas & Charchut, 1985).

Helis açısı	$\gamma_o \leq 15^\circ$	$\gamma_o \geq 15^\circ$
Diş başı yüksekliği	1 m_a	1 m_n
Diş dibi yüksekliği	1.2 m_a	1.2 m_n

Baş dairenin çapları,

$$d_{b1}=d_{01}+2h_b \quad (3.12)$$

$$d_{b2}=d_{02}+2h_b \quad (3.13)$$

taban dairenin çapları,

$$d_{t1}=d_{01}-2h_t \quad (3.14)$$

$$d_{t2}=d_{02}-2h_t \quad (3.15)$$

Alt kesilme olayının meydana gelebilmesi için eksenler arası mesafeye bağlı olarak minimum z_2 diş sayısı tablo 3.4'de verilmiştir.

Tablo 3.4 Sonsuz vida çarkının minimum diş sayısı

a(mm)	50	75	130	250	380	500	600
z_2	20	25	25	29	35	40	45

Sonsuz vidanın uzunluğu,

$$b_1=\sqrt{d_{b2}^2 - d_{02}^2} \quad (3.16)$$

Çarkın diş genişliği,

$$b=\sqrt{d_{b2}^2 - d_{01}^2} \quad (3.17)$$

çarkın genişliği,

$$b_2=0.8d_{01} \quad (3.18)$$

çarkın maksimum dış çapı,

$$d_{ar}=d_{b2}+m_a \quad (3.19)$$

çarkın diş kavisinin yarı çapı,

$$r_k=a-\left[d_{b2}/2 \right] \quad (3.20)$$

diş başı boşluğu,

$$s_b=0.2m_a \quad (3.21)$$

diş kalınlıkları,

$$s_{01}=s_{02}=\frac{t_a \cdot \cos \gamma_o}{2} \quad (3.22)$$

formülleri ile hesaplanır.

3.6. Sonsuz Vida Mekanizmasının Verimi

Mekanizmanın verimi,

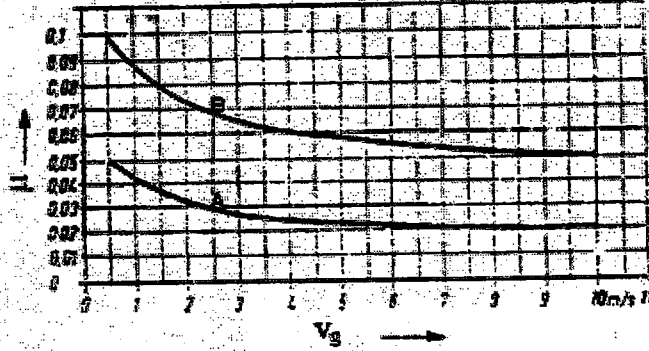
$$\eta = \frac{\tan \gamma_o}{\tan(\gamma_o + \rho)} \quad (3.23)$$

ifadesi ile bulunur. Burada helis açısı Formül 3.2'de verilmiştir. Sonsuz vidanın imal şekline ve kayma hızına bağlı olan sürtünme katsayısı μ 'nün değerleri Şekil 3.4'den seçilir ve

$$\tan \rho = \mu$$

(3.24)

formülünden sürtünme açısı ρ bulunur.



Şekil 3.4 Sonsuz vida milinin imal şekline ve kayma hızına bağlı olarak sürtünme katsayısı μ ' nün değerleri

Burada A eğrisi sonsuz vidanın sertleştirilmiş ve dış yüzeyleri taşlanmış olduğu; B eğrisi de sonsuz vidanın ıslah edilmiş, dış yüzeyleri frezelenmiş veya tornada talaş kaldırarak işlenmiş olduğunu göstermektedir.

Toplam verim,

$$\eta_{\text{top}} = \eta \cdot \eta_1 \cdot \eta_2 \quad (3.25)$$

olarak ifade edilir.[3]

Burada, sonsuz vida mili yataklarının verimi η_1 ; çark mili yataklarının verimi η_2 dir.

Yatakların verimi;

Kaymalı yataklar η_1 veya $\eta_1 \approx 0.92 \dots 0.95$

Rulmanlı yataklar η_2 veya $\eta_2 \approx 0.98 \dots 0.99$

olarak seçilir.

3.7. Moment, Hız, Güç ve Kuvvetler

Gelellikle motorların nominal devir sayısına karşılık gelen güçleri sabittir. Buna bağlı olarak döndürülen elemanların dönme momenti,

$$M_{b1} = \frac{P_1}{\omega_1} = \frac{30 \cdot P_1}{\pi \cdot n_1} \quad (3.26)$$

şeklinde ifade edilir. Burada, kilowatt veya watt cinsinden giriş gücü P_1 ; dev/dak cinsinden döndüren elemanın dönme hızı n_1 ; döndüren elemanın rad/s cinsinden açısal hızı ω_1 'dir.

Döndüren elemanın dönme momenti,

$$M_{b2} = i \eta_{top} M_{b1} \quad (3.27)$$

formülleri ile bulunur. Burada mekanizmanın verimi η_{top} Formül 3.25'de; çevrim oranı i Formül 3.3'de verilmektedir.

Mekanizmanın çevre hızları,

$$V_1 = \frac{\pi \cdot d_{01} \cdot n_1}{60} \quad (3.28)$$

$$V_2 = \frac{\pi \cdot d_{02} \cdot n_2}{60} \quad (3.29)$$

olarak ifade edilir ve kayma hızı,

$$V_g = \frac{v_1}{\cos \gamma_o} = \frac{v_2}{\sin \gamma_o} \quad (3.30)$$

formülü ile hesaplanır. Mekanizmanın çıkış gücü,

$$P_2 = P_1 \cdot \eta_{top} \quad (3.31)$$

Formülü ile bulunur.

Sonlu vida mekanizmalarında F_n diş kuvvetinin, teğetsel (F_t), radyal (F_r) ve eksenel (F_a) bileşenleri bulunmaktadır. Ancak bu bileşenlerin durumu incelenirse, vidanın teğetsel kuvveti F_{t1} 'in çark için eksenel kuvvet F_{a2} olduğu görülür. Radyal kuvvetler F_{r1} ve F_{r2} ise birbirine eşittir. Şöyleki sonsuz vida mekanizmasında,

$$F_{t1} = F_{t2} ; F_{r2} = F_{a1} ; F_{r1} = F_{r2}$$

olarak yazılır. Ancak bu kuvvetleri belirlemek için temas yüzeyleri de büyük olduğundan bu yüzeylerde meydana gelen $F_s = \mu F_n$ sürtünme kuvveti de dikkate alınmalıdır. [3]

Sonsuz vida ve çarka gelen kuvvetler,

$$F_{t1} = F_{a2} = \frac{2 \cdot M_{b1}}{d_{o2}} \quad (3.32)$$

$$F_{t2} = F_{a1} = \frac{2 \cdot M_{b2}}{d_{o2}} \quad (3.33)$$

$$F_{r1} = F_{r2} = F_{t1} \cdot \frac{\tan \alpha_{no} \cdot \cos \rho}{\sin(\gamma_o + \rho)} \quad (3.34)$$

formüllerinden bulunur.

3.8. Rulman Hesabı

Millere gelen aksenal kuvvetlere ve yatak kuvvetlerine göre rulmanlar seçilir. Rulmanlar üretici firmaların belirlediği hesaplamalar doğrultusunda belirlenir.

$$F_{r1} = (F_{1x}^2 + F_{1y}^2)^{1/2} \quad (3.35)$$

$$F_{r2} = (F_{2x}^2 + F_{2y}^2)^{1/2} \quad (3.36)$$

Bu kuvvetler doğrultusunda tahmini olarak rulman seçilir ve e, X, Y, D, B ve C değerleri belirlenir.

$$\frac{F_1}{F_{r2}} > e \quad \frac{F_1}{F_{r1}} > e \quad (3.37)$$

$$\Phi_1 = \frac{F_{r1}}{2 \cdot y_1} \quad (3.38)$$

$$\Phi_2 = \frac{F_{r2}}{2 \cdot y_2} \quad \Phi_1 > \Phi_2 \quad (3.39)$$

$$F_1 = F_1 + \Phi_2 \quad (3.40)$$

$$\frac{F_1}{F_r} \Rightarrow e \quad (3.41)$$

$$P_1 = X \cdot F_{r1} + Y \cdot F_1 \quad P_2 = X \cdot F_{r2} + Y \cdot F_1 \quad (3.42)$$

$$\frac{F_1}{F_{r2}} \leq e \quad \frac{F_1}{F_{r1}} \leq e \quad (3.43)$$

$$P_1 = F_{r1} \quad P_2 = F_{r2} \quad (3.44)$$

olması durumunda $X=1$ ve $Y=0$ alınır.

$$L = \frac{L_h \cdot 60 \cdot n}{10^6} \quad (3.45)$$

L_h = tablodan bulunur.

$$L = \left(\frac{C}{P} \right)^p \quad \text{-----} \quad C = P \cdot \sqrt[p]{L} \quad (3.46)$$

“p” değeri makaralı rulmanlar için (10/3), bilyalı rulmanlar için 3 alınır.

Bu formüller arayıcılığıyla bulunacak C değeri seçtiğimiz rulmanınkinden küçükse bu rulmanı kullanabiliriz.

3.9. Kama Hesabı

Kama, emniyet yüzey basıncına göre boyutlandırılır. Emniyet yüzey basıncı (3.47) bağıntısından hesaplanır. Burada P yüklemenden dolayı temas yüzeylerinde meydana gelen basınçtır. Mb burulma momenti, t kama yüksekliğinin yarısı, l yük taşıyan kama uzunluğu ve d mil çapıdır.[12]

$$p = \frac{2 \cdot Mb}{t_2 \cdot l \cdot d} \leq p_{em} \quad (3.47)$$

3.10. Yüzey basıncı kontrolü

Hesaplama en zayıf malzeme yani dişli çark için yapılır. Buna göre temas yüzeylerinde meydana gelen yüzey basıncı;

$$P_H = \frac{M_{b2} \cdot K_o}{1.91 \cdot d_{o2}^{1.8} \cdot b_e} \leq p_{Hem}^* \quad (3.48)$$

şeklinde ifade edilirse, burada çarkın dönme momenti M_{b2} Formül 3.27'den; çalışma faktörü K_0 tablo 3.5'den; çarkın bölüm dairesi çapı d_{02} Formül 3.7'den; emniyetli yüzey basıncı p^*_{Hem} Formül 3.37'den ve gerçek temas genişliği,

$$b_e = 0.67d_{01} \quad (3.49)$$

formülünden bulunur. Emniyetli yüzey basıncı;

$$p^*_{Hem} = K_i K_v \frac{P^* H}{S} \quad (3.50)$$

formülünden bulunur. (Akkurt, 1986). Çevrim oranı faktörü K_i tablo 3.6'den; hız faktörü K_v tablo 3.7'den; emniyet katsayısı S : 1-1.5 arasında alınır.[2]

Tablo 3.5 Çalışma faktörü değerleri

Çalışma Şekli	Darbesiz		Darbeli	
	< 8	24	< 8	24
K_0	1	1.2	1.2	1.3

Tablo 3.6 Çevrim oranı faktörünün değerleri

Çevrim oranı	K_i	Çevrim oranı	K_i
3.0	0.500	14.0	0.799
3.5	0.554	16.0	0.809
4.0	0.593	20.0	0.820
4.5	0.620	30.0	0.825
5.0	0.645	40.0	0.815
6.0	0.679	50.0	0.785
7.0	0.706	60.0	0.745
8.0	0.724	70.0	0.687
9.0	0.744	80.0	0.622
10.0	0.760	90.0	0.555
12.0	0.783	100.0	0.490

Tablo 3.7 Hız faktörünün değerleri

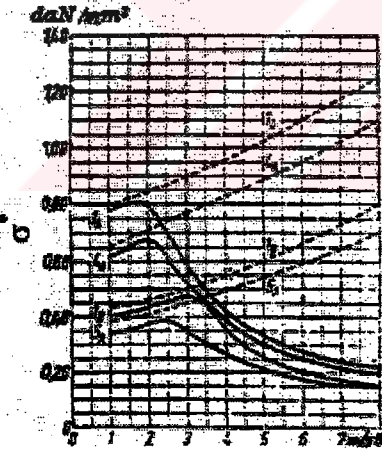
Kayma hız m/s	Hız faktörü K_v	Kayma hızı m/s	Hız faktörü K_v	Kayma hızı m/s	Hız faktörü K_v
0.00508	0.649	1.524	0.472	7.112	0.216
0.00762	0.647	1.778	0.446	8.128	0.200
0.05080	0.644	2.032	0.421	9.144	0.187
0.10160	0.638	2.286	0.398	10.160	0.175
0.15240	0.631	2.540	0.378	11.176	0.165
0.20320	0.625	2.794	0.358	12.142	0.156
0.30480	0.613	3.048	0.340	13.208	0.148
0.40640	0.600	3.556	0.310	14.224	0.140
0.50800	0.588	4.064	0.289	15.240	0.134
0.76200	0.558	4.572	0.269	20.320	0.106
1.01600	0.528	5.080	0.258	25.400	0.089
1.27000	0.500	6.096	0.235	30.480	0.079

3.11. Mukavemet Kontrolü

Dişli çarkın diş dibindeki kırılma olayını yansıtmaktadır. Sonsuz vida mekanizmalarında diş dibi kırılması çok ender ,ancak büyük darbelerin altında meydana gelmektedir. Burada birleştirilmiş olarak mukavemet denklemi,

$$\sigma = \frac{F_{t2} \cdot K_o}{2 \cdot \pi \cdot b_e \cdot m_a} \cdot \frac{\sigma^*}{S} \quad (3.51)$$

şeklinde yazılır. Bu denklemde, dişin mukavemet sınırı σ^* Şekil 3.5'den alınır; çarkın teğetsel kuvveti F_{t2} Formül 3.33'de; çalışma faktörü K_o tablo 3.5'de ;gerçek temas genişliği b_e Formül 3.36'da verilmiştir. Emniyet katsayısı S :1.0 ile 1.5 arasında alınır.



Şekil 3.5 Mukavemet sınır değerleri

Kayma hızına bağlı mukavemet sınır değerlerini veren Şekil 3.5'de; savurma döküm kalay bronzunu 1; alüminyum alaşımını 4; çinko alaşımını 5; sonsuz vida sertleştirilmiş, diş yüzeyleri taşlanmış A; sonsuz vida ıslah edilmiş, diş yüzeyleri tornada talaş kaldırarak işlenmiş olduğu da B harfi göstermektedir. Burada kum döküm kalay bronzunun değerleri ise savurma döküm kalay bronzunun % 80 ' i kadardır.[7]

3.12. Sıcaklık Hesabı

Dişli çarklarda meydana gelen güç kaybı ısıya dönüşerek sistemde sıcaklık artışı meydana gelir. Bu ısı, kapalı sistemlerde doğal (konveksiyon), iletkenlik ve radyasyon yolu ile dışarıya verilir veya sisteme dışarıdan yada içeriden yapay soğutma uygulanır. Basınçlı kapalı devre yağlama sistemlerinde soğutma yağ dolaşımı ile sağlanır (Akkurt, 1990). Sürekli çalışmada, belirli bir süreden sonra bir ısıl denge durumu ortaya çıkar.

Ortaya çıkan ısı = Dışarıya atılan ısı

a. Isınma sınırı I; dişli kutusu veya yağ sıcaklığının çevreye göre çalışma sıcaklığı 55°C 'ye kadar izin verir. Ancak , toplam sıcaklık 80°C 'nin üstüne çıkmamalıdır.

Üzerinde deneyler yapılan mekanizmalardan toplanan bilgilere göre; maksimum çalışma sıcaklığını aşmayacak şekilde sürekli olarak iletebilecek güç (çark milindeki toplam güç), normal boyutlarda ve vantilatör veya diğer herhangi bir soğutma tertipine sahip olmayan sonsuz vida mekanizmaları için aşağıdaki bağıntı elde edilir.

$$P_2 = \eta_{\text{top}} a^2 (n_1^{0.7} + 25) K_i / 4000 \quad (3.52)$$

Burada, eksenler arası mesafe a Formül 3.8 'de; mekanizmanın verimi η_{top} Formül 3.25 'de; çevrim oranı katsayısı K_i Çizelge 3.8'den alınır. n_1 ise mekanizmanın giriş devridir.

b. Isınma Sınırı II; sürekli çalışmada bu sınır güç değerleri aşılsa; izin verilemeyecek yükseklikteki mekanizma sıcaklıklarının önlenmesi için ek bir suni soğutma yapılmalıdır. Bunun için de soğutma kanatçıkları ve vantilatör yardımı ile sağlanan ek, suni soğutma halinde , yaklaşık 80°C 'lik maksimum çalışma sıcaklığı esas alındığında sonsuz vida mekanizması için iletebilecek güç,

$$P_2 = \eta_{top} a^2 \left[n_1 + 100 \right] K_i / 15600 \quad (3.53)$$

formülü ile elde edilir. Burada eksenler arası mesafa a Formül 3.8 'de; mekanizmanın verimi η_{top} Formül 3.25 'de; çevrim oranı katsayısı K_i tablo 3.8 'den alınır. n_1 ise mekanizmanın giriş devridir.[7]

Tablo 3.8 çevrim oranı katsayısı K_i ' nin değerleri (Thomas & Charchut,1985)

i	1	5	10	15	20	30	40	50
K_i	1	0.96	0.8	0.65	0.55	0.4	0.32	0.27

3.13. Miller

Çark, disk, kasnak, tekerlek gibi dönme veya salınım hareketi yapan parçaları taşıyarak güç ileten makine elemanlarına mil denir. Bu nedenle miller ana zorlama olarak burulmaya ve taşıyıcı eleman olduklarından eğilmeye maruz kalırlar.

Genellikle miller için malzeme olarak Fe 50, Fe, 60, Fe 70, C 35, C 45 yüksek mukavemet gerektiren durumlarda 40 Mn 4, 34 Cr 4, 41 Cr 4 ve taşıt konstrüksiyonlarında 16 Mn Cr 5, 20 Mn Cr 5, 18 Cr Ni 8 gibi alaşımlı çelikler kullanılabilir. İstenen özellikleri elde etmek için çelik malzemelere ısı işlem uygulanabilir.

Genellikle miller, mukavemet, deformasyon ve titreşim bakımından hesaplanır. Burada miller sadece mukavemet bakımından hesaplanmıştır. Miller burulmaya ve eğilmeye, yani bileşik gerilmeye maruz kalırlar. Pratikte en çok rastlanan eğilme gerilmelerinin tam değişken ve burulma momentlerinin statik olduğu hallerdir. Buna göre mil çapları;

$$d^3 = \frac{32}{\pi S} \sqrt{\left[\frac{M_o}{\sigma_D} \right]^2 + \left[\frac{M_b}{\sigma_A} \right]^2} \quad (3.54)$$

formülünden bulunur.

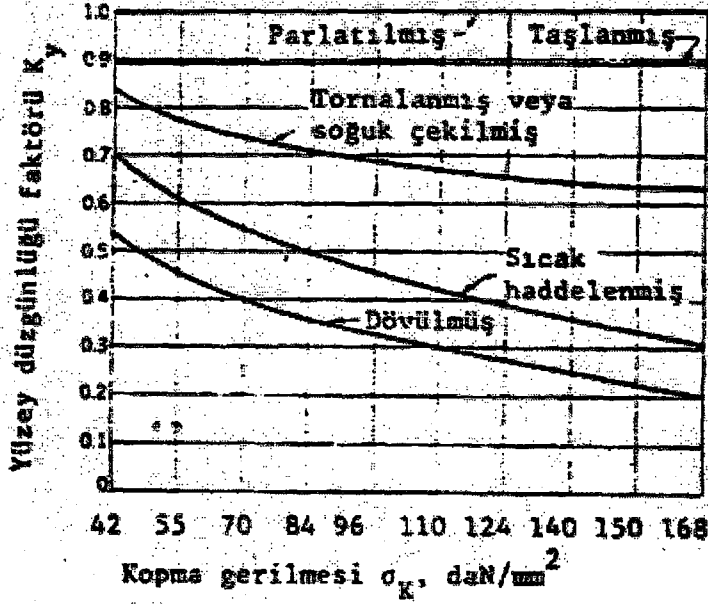
Bu formülde , sonsuz vida için burkulma momenti M_b Formül 3.26 'da, çark için Formül 3.27 'de verilmiştir. Eğilme momenti M_e ' nin bulunmasında milin taşıdığı dişli çarka gelen kuvvetler yani sonsuz vida mekanizması için Formül 3.32, Formül 3.33, Formül 3.34 ile daha önce bulunan teğetsel, aksenal ve radyal kuvvetler dikkate alınarak bulunur. Malzemenin akma sınırı σ_{AK} mil malzemeleri için hazır verilir. Emniyet katsayısı, belirsiz çevre şartlarında tanınmış malzeme için $S = 3$ alınır. Millerin sürekli mukavemet sınırları tespit edilirken yüzey düzgünlüğü, büyüklük ve çentik gibi faktörlerin göz önünde alınması gereklidir. Böylece millerin sürekli mukavemet sınırları;

$$\sigma_D^* = \frac{K_b \cdot K_y}{K_\phi} \sigma_D \quad (3.55)$$

formülünden bulunur. Burada, malzemenin sürekli mukavemet sınırı σ_D mil malzemesi ile hazır verilmektedir. Çentik faktörü K_ϕ mil üzerindeki kama kanalı içindir ve pratikte $K_\phi = 1.6$ alınır. Büyüklük faktörü K_b Tablo 3.9 'den mil çapına göre seçilir. Yüzey düzgünlüğü faktörü K_y , Şekil 3.6 'daki eğrilerden bulunur.

Tablo 3.9 Büyüklük faktörü

d (mm)	10	20	30	50	100	200	250	300
K_b	1	0.9	0.8	0.7	0.6	0.57	0.56	0.56



Şekil 3.6 Mil için yüzey düzgünlüğü eğrileri

3.14. Sonsuz Vida ve Çark Millerinin Sehım Kontrolleri

Sonsuz vida mekanizmasının iyi çalışması için vida ve çark millinin rijit olması gerekir. Bu nedenle vida ve çark millerinin sehımleri hesaplanır ve bu sehımler belirli değerlere göre kontrol edilir.

Sonsuz vida ve çark millerinin sehımleri;

$$\delta = \frac{F \cdot a^2 \cdot b^2}{3 \cdot E \cdot I} \quad (3.56)$$

bağlantısı ile hesaplanır. Burada, E, mil malzemesinin elastiklik modülüdür. Çelikler için $E = 21000 \text{ daN/mm}^2$ alınır. Eylemsizlik momenti I' nın değerleri;

$$I = \frac{\pi \cdot d^4}{64} \quad (3.57)$$

bağıntısı ile bulunur. Sonsuz vida milden ayrı yapıldığı durumda, Formül 3.41 'den bulunan mil çapı bu formüldeki d yerine konularak hesaplama yapılır. Sonsuz vida mil ile yekpare olması halinde, sonsuz vidanın taban dairesi çapı d_{t1} , yukarıdaki d yerine konularak hesaplama yapılır. F kuvveti ise teğetsel kuvvet F_t ve radyal kuvvet F_r dikkate alınarak hesaplanır. Şöyleki, bu kuvvetlerinin bileşkesi; sonsuz vida mili için,

$$F_1 = \sqrt{F_{t1}^2 + F_{r1}^2} \quad (3.58)$$

çark mili için,

$$F_2 = \sqrt{F_{t2}^2 + F_{r2}^2} \quad (3.59)$$

formülünden bulunur.

Hesaplanan sehimler; sonsuz vida mili için (Akkurt, 1986),

$$\delta_1 \leq \delta_{em1} = \frac{d_{01}}{1000} \quad (3.60)$$

çark mili için (Akkurt, 1990)

$$\delta_2 \leq \delta_{em2} = 0.00051_2 \quad (3.61)$$

eşitliklerini sağlamalıdır.

Ayrıca konstrüksiyonda iyi neticeler alınması için, vida milinin l_1 ve çark milinin l_2 yataklar arası mesafeleri,

$$l_1 = (1.4-1.5) a \quad (3.62)$$

$$l_2 = (0.9-1.1) a \quad (3.63)$$

olması gerekir (Akkurt, 1990). Burada ' a ' eksenler arası mesafedir.[3]

3.15. Redüktör Kutusu Gövdesi

Çevrim oranı sabit olan, tek bir giriş dönme hızına, tek bir çıkış dönme hızı karşılık gelen sisteme redüktör denir. Konstrüktif bakımdan redüktörler, gövde içine yerleştirilmiş dişli çarklar, miller, yataklar vb. elemanlardan oluşan sistemlerdir. Bu elemanların tarzı ve bilgisayar yardımı ile tasarımı diğer bölümlerde verilen esaslara göre yapılır. Redüktörlerde kullanılan yataklar genellikle rulmanlı yataklardır. Burada ele alınan redüktör, rulmanlı yataklardan, tek kademeli sonsuz vida ve çarkından oluşmaktadır.

Redüktör kutusu, civatalarla birbirine bağlanan alt ve üst gövde olmak üzere iki parçadan oluşmaktadır. Gövdeler seri imalatta dökme demirden yapılır. Bazı durumlarda dökme çelik kullanılır ve çok az sayıda yapıldığı durumlarda kaynak yolu ile çelikten imal edilirler. Gövdenin cidar kalınlığı tecrübelerle dayanarak tayin edilir. Bu çalışmada redüktör kutusu gövdenin cidar kalınlıkları, dökme demirden yapılmış gövdeler için esas alınmıştır (Akkurt,1986): Buna göre ,

$$\text{Alt gövdenin cidar kalınlığı , } s = 0.012 \cdot 1 + 5 \text{ (mm)} \quad (3.64)$$

$$(s \geq 8 \dots 10 \text{ mm olması gerekir.}) \quad (3.65)$$

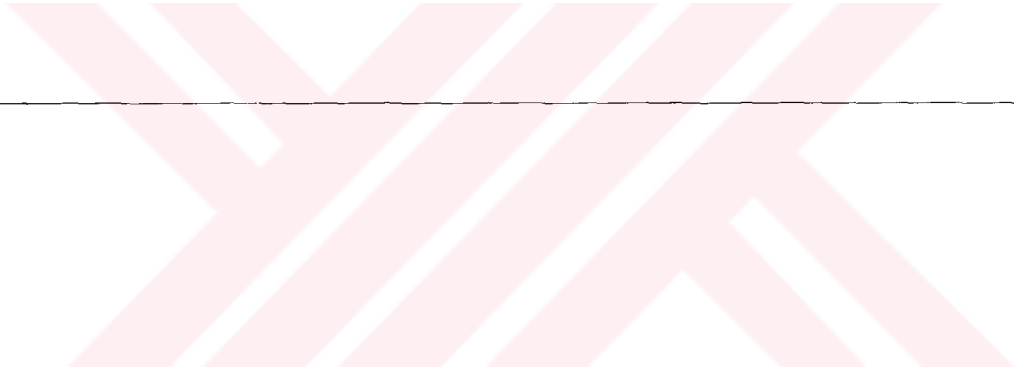
$$\text{Üst gövdenin cidar kalınlığı , } s_u = (0.8 \dots 1) s \quad (3.66)$$

$$\text{Fleş kalınlıkları , } s_f \approx 1.5 s \quad (3.67)$$

$$\text{Taban kalınlığı , } s_t \approx 2 s \quad (3.68)$$

formüllerinden hesaplanır. Burada 1, kutunun toplam uzunluğudur. Gövdede yağ seviyesi kontrol tertibatının, boşaltma tapasının, gözetleme ve bakım deliğinin, yağ buharının boşaltılması için havalandırma tertibatının ve taşıma tertiplerinin bulundurulması gerekmektedir. Ayrıca sistemin rijitliğini arttırmak için yatakların bulunduğu yerlere kaburgalar öngörülür. Millerin giriş ve çıkış yerlerinde sızdırmazlık

sistemleri bulundurulur. Özellikle sonsuz vida redüktörlerinde, sistemin yeterli derecede soğutulması sağlanmadığında, ek kaburgalarla dış soğutma alanı büyütülür ve /veya vantilatör eklenir.[1]



BÖLÜM.4 PARAMETRİK SONSUZ VIDALI REDÜKTÖR TASARIMI

4.1. Parametrik Tasarım, AutoCAD ve AutoLISP

Bilgi işlem alanındaki gelişmeler sonucu olarak makine konstrüksiyonunda bilgisayar destekli tasarım programlarının kullanımı yaygınlaşmıştır. AutoCAD gibi bilgisayar destekli tasarım programları tasarımcıya tasarımları daha kısa zamanda yapabilme ve konstrüktöre gerekli görülmüş ve bilgileri hızlı elde edebilme olanağı sağlar. Ancak aynı konstrüksiyonların farklı veriler için defalarca tekrarlanması durumunda yine de zaman kaybı olmaktadır. Buyüzden parametrik tasarımlarda AutoCAD'i destekleyen AutoLISP dilinin kullanılması cazip hale gelmiştir.

LISP yapay zeka çalışmalarında kullanılan bir programlama dilidir. AutoLISP ise LISP dilinin AutoCAD uygulamalarında kullanılmak üzere geliştirilmiş bir şeklidir. AutoLISP ile, değişken parametreler içeren çizimler genelleştirilerek parametrik tasarımlar yapılabilmekte, AutoCAD'e yeni komutlar yeni alt programlar eklenebilmektedir.

AutoLISP dosyaları fonksiyonlardan meydana gelir. Kullanıcı bazı standart fonksiyonları kullanarak veya kendisi çeşitli fonksiyonlar tanımlayarak yapmak istediklerini gerçekleştirir. Gerek standart fonksiyonlar, gerekse kullanıcı tanımlı fonksiyonlar değişkenlere değerler atanması, bu değerlerin AutoLISP tarafından değerlendirilerek sonuçlar elde edilmesi mantığına göre çalışır. AutoLISP dosyalarının bir kelime işlemcide ASCII kodunda hazırlanması ve LSP uzantılı bir dosyada saklanması gerekir.

Bu çalışmada Dialogue Control Language denen bir programlama tekniği yardımıyla oluşturulan diyolog kutuları sık sık kullanılır. DCL AutoLISP programlama dili

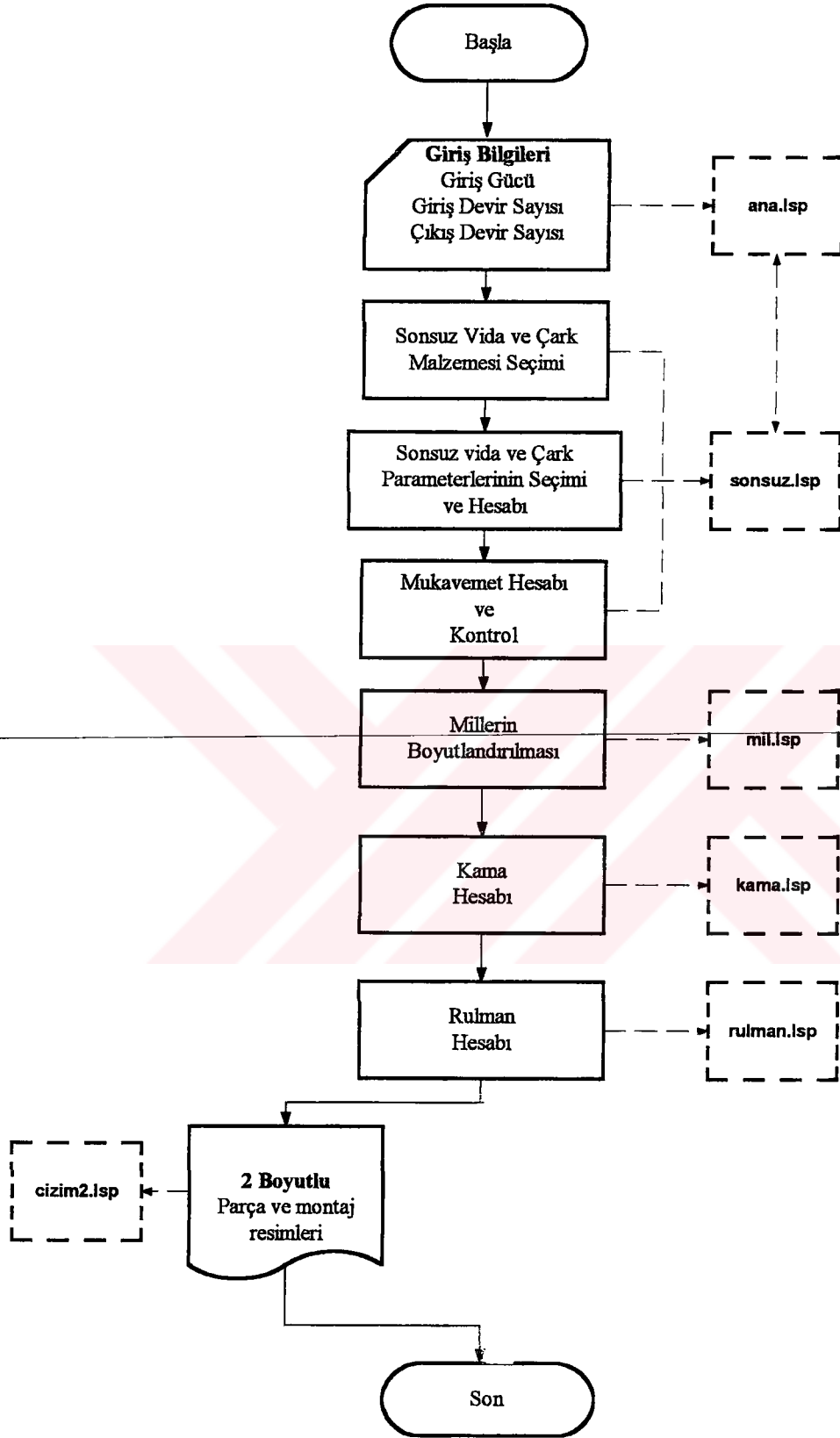
tarafından desteklenen ve yönetilen bir programlama dilidir. Bu dil yardımıyla oluşturulan diyolog kutucukları AutoLISP programıyla veri giriş ve çıkışlarında kolaylık sağlar. Bu diyolog kutucukları klavye yada mouse yardımıyla kontrol edilebilir. Diyolog kutularının ekran üzerindeki yeri değiştirilebilir. Veri girişi için yapılan seçimler istenilen sırada, istenilen yerlere yapılabilir.

4.2. Geliştirilen Programlar

Sonsuz vidalı redüktörlerin hesabı ve çizimi için, bir yapay zeka dili olan LISP programlama dilinin Autodesk firmasının CAD/CAM programları için uyarlanmış hali olan AutoLISP kullanılarak AMD ortamında bir bilgisayar programı hazırlandı (Şekil 4.1).

Bunun yanında verilerin girilmesi ve sonuçlarının alınmasının kullanıcı tarafından kolayca yapılabilmesi için diyalog kutuları kullanılmıştır. Bu diyalog kutuları AutoLISP'in desteklediği Dialog Control Language (DCL) denilen bir dil yardımıyla yazılmıştır (Şekil 4.2).

Geliştirilen programda, sonsuz vidalı redüktör tasarımı, klasik projelendirme hesapları doğrultusunda yapılmıştır ve sonsuz vidalı redüktörlerin boyutlandırılması, herbir parçanın teknik resmi ve sistemin toplu resimlerinin çiziminin yapılması sağlanmıştır. Geliştirilen programlar standartlardan aldıkları veriler yardımıyla kullanıcıya sorular sorarak tasarım ve hesaplamaları yapabilmesi yanında çizimleri de hazırlar (Şekil 4.3 ve Şekil 4.4).



Şekil 4.1. Sonsuz Vidalı Redüktörlerin tasarımı için geliştirilen programın akış diyagramı

REDUKTOR TASARIMI

REDUKTOR GUCU (KW)

GIRIS DEVIR SAYISI (d/d)

CIKIS DEVIR SAYISI (d/d)

REDUKTORUN CALISMA DURUMU

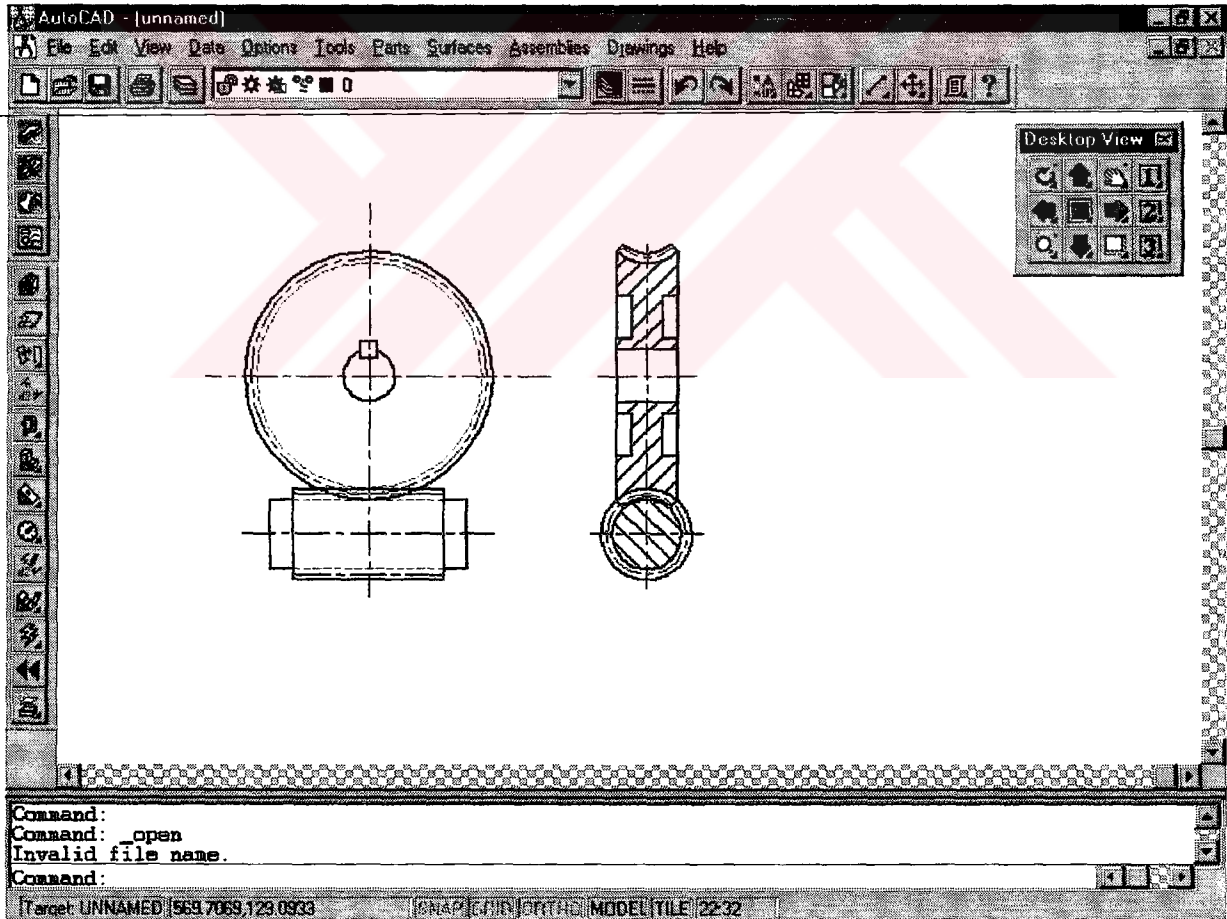
DURUMLAR

HAFIF DARBELI CALISMA

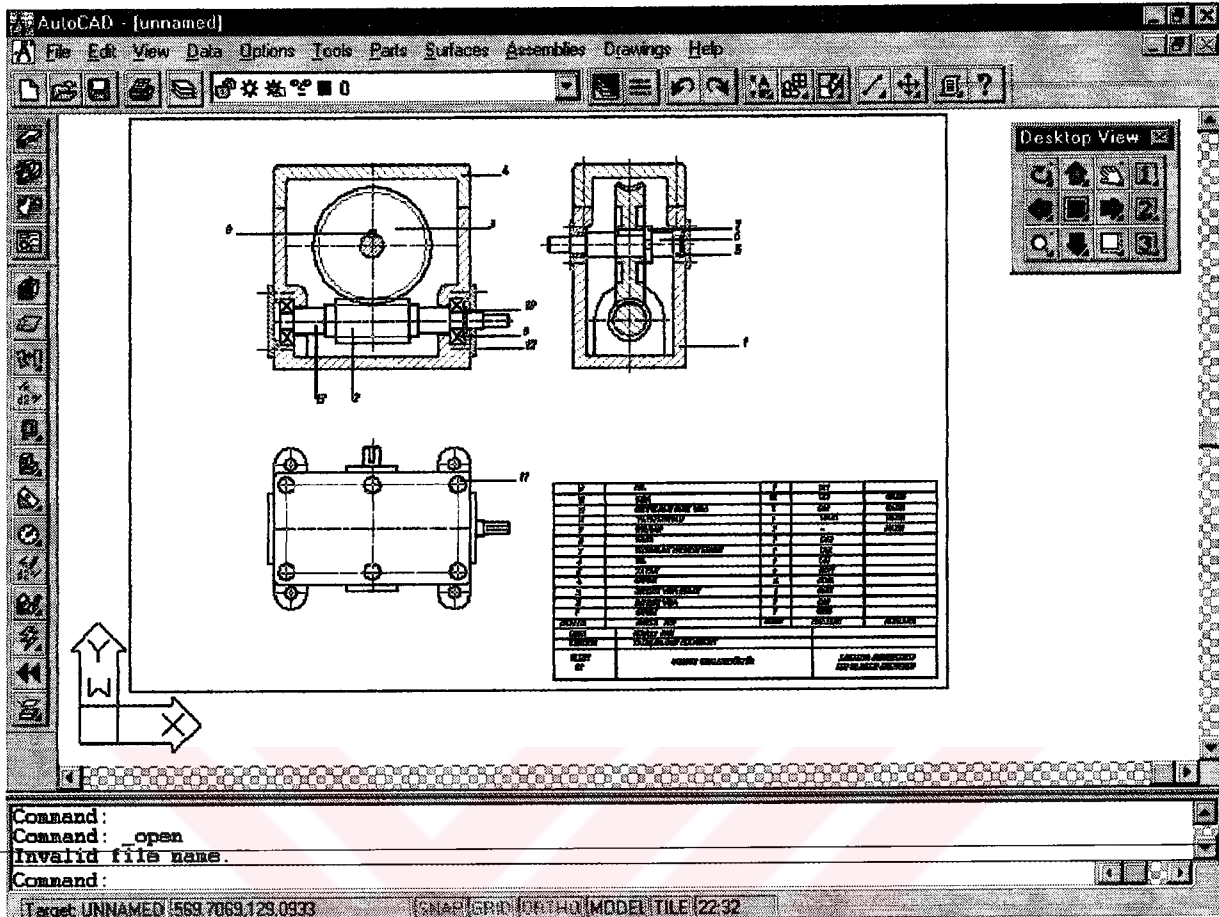
ORTA DARBELI CALISMA

AGIR DARBELI CALISMA

Şekil 4.2. Programda kullanılan ve DCL ile yazılmış 2 farklı diyalog kutusu örneği



Şekil4.3. Bir sonsuz vidalı redüktör için hesaplanan sonsuz vida ve çarkının ekran görüntüsü



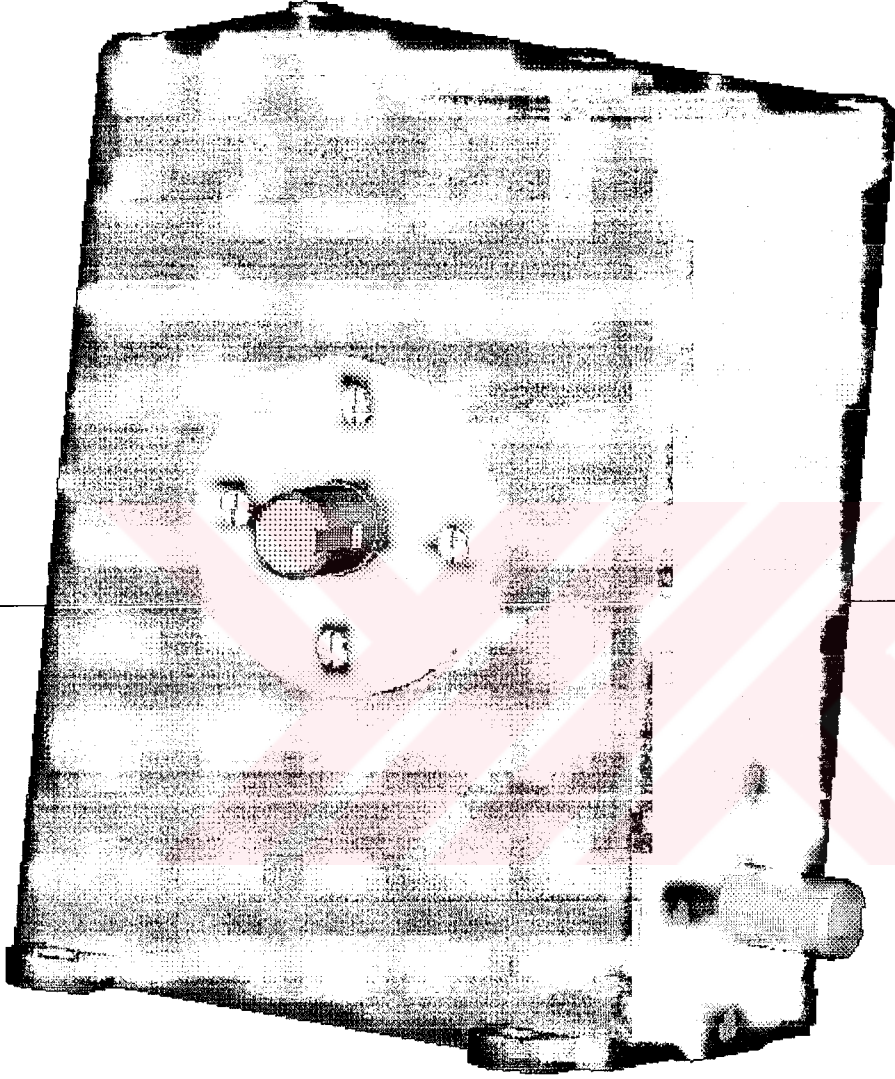
Şekil 4.4. Örnek bir sonsuz vidalı redüktörün üç görünüşü ve parça listesi

Hesapları ve çizimleri geliştirilen programla elde edilen, sonsuz vidalı redüktörlerin parça ve toplu resimlerin yazıcı/çizici çıktısı, Autodesk Mechanical Desktop'ın özelliklerinden yararlanılarak kolayca alınabilir.

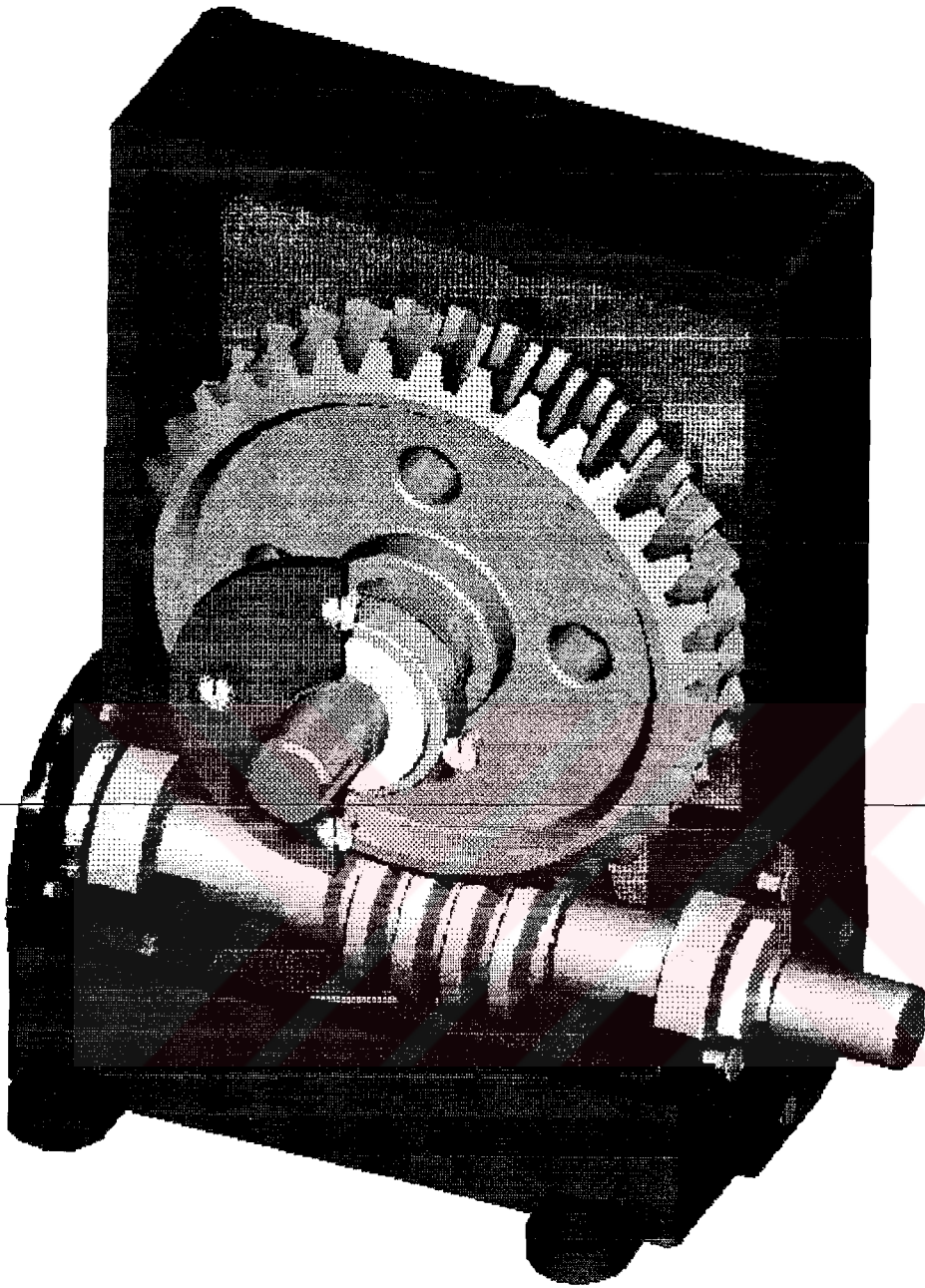
Ayrıca iki boyutlu resimlerin okunmasında kolaylık sağlamak amacıyla sonsuz vidalı redüktörü oluşturan elemanlar ayrı ayrı katı olarak modellenmiştir (Şekil 4.5). Parçalar uygun şekilde birbirlerine monte edilerek, sonsuz vidalı redüktörün 3 boyutlu modeli elde edilmiştir.

Sonsuz vidalı redüktörlerin hesabı ve iki boyutlu çizimler için geliştirilen programların hazırlanma süreleri ile , tecrübeli bir kişinin klasik yöntemlerle hesaplama ve çizme

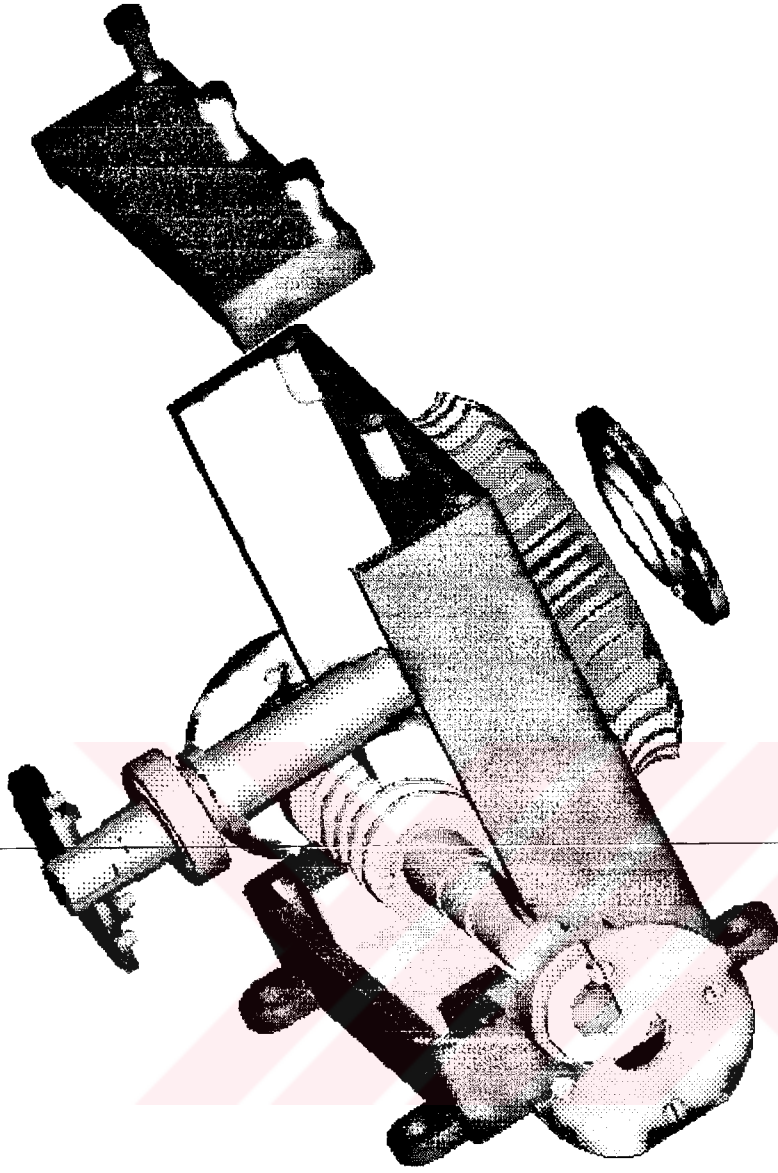
süreleri yaklaşık olarak karşılaştırıldı ve benzer 5 sonsuz vidalı redüktörün konstrüksiyonundan sonra yapılan çalışmanın daha ekonomik olduğu anlaşıldı.



(a)



(b)



(c)

Şekil 4.5.a, b,c sonsuz vidalı redüktörün 3 boyutlu modelinin çeşitli montaj görüntüleri

BÖLÜM.5 SONUÇLAR VE ÖNERİLER

Yapılan bu çalışma sonucunda; Parametrik tasarımın büyük ölçüde zaman tasarrufu sağladığı görülmüştür. Tasarımcı hesap ve çizimle geçireceği zamanı, ürünün konstrüksiyonunu geliştirmeye harcayarak, optimum tasarımı gerçekleştirebilir.

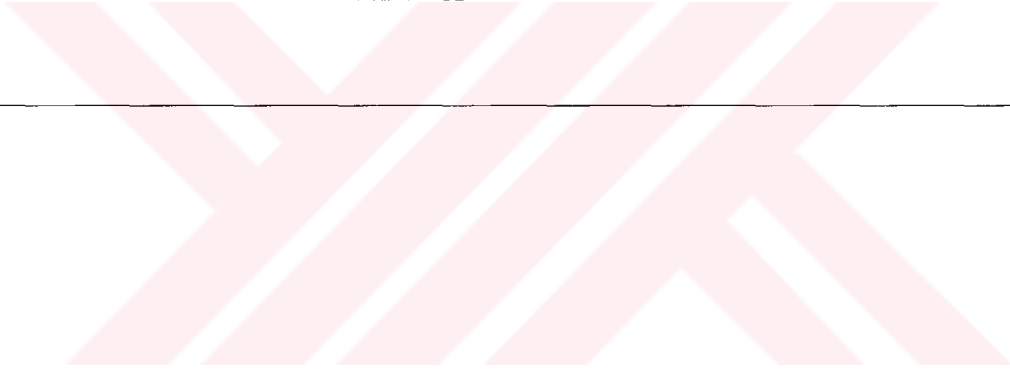
Standart parçalar ve makine elemanlarının parametrik tasarımı, redüktör gibi daha kompleks makinaların tasarımından daha esnek ve verimli olmaktadır. Tasarımı yapılacak makine karmaşıklıkça, programın esnekliği azalmakta ve oluşabilecek hatalar artmaktadır. Sonuçta tasarım, yaratıcı düşüncenin ürünüdür; bilgisayar teknolojisi ise henüz bu mertebeye ulaşmamıştır. Bu bakımdan geometrik şekillere çeşitli durumlara değişmeyen veya çok az değişen parçaların tasarımı yapılmalıdır. Bu parçalarda problem yalnızca boyutlandırma olduğundan, parametrik tasarımları çok verimli ve hatasız bir şekilde elde edilebilir.

Mühendislik alanında karşılaşılan her problemi çözebilecek bir bilgisayar programı yoktur. Çok az bir bölümünü kullanmak için yüksek kapasiteli CAD ve CAM programlarını satın almak mali açıdan hata olacağından, bu tür problemleri çözebilecek bir bilgisayar programını oluşturmak iyi bir çözüm olacaktır.

KAYNAKLAR

- [1] Akkurt, M. , 1986 Makine elemanları, Cilt III, Birsen Yayınları,
- [2] Akkurt, M. , 1986 Makine elemanları Cilt I, Birsen Yayınları,
- [3] Akkurt, M. , 1990 Makine elemanları, Cilt II, Birsen Yayınevi,
- [4] Akkurt, M. , 1993, AutoCad, Birsen Yayınevi,
- [5] Akkurt, M. , 1990, Makine elemanları problemleri, Birsen Yayınevi,
- [6] Akkurt, M. , Savcı M. , 1984, Makine elemanları, Birsen Yayınevi,
- [7] Thomas, A. K. And Charchut, W. , 1985, Dişli çarklar ve mukavemet hesapları, (Çev. M. Gediktaş ve M. Savcı), İ.T.Ü. Kütüphanesi,
-
- [8] Çıkış, E. 1994, AutoLISP, Türkmen Kitapevi, İstanbul
- [9] Kocabıçak Ü. CAD/CAM ders notları ,1996
- [10] AutoDesk INC “AutoCAD User Referance “U.S.A.1992
- [11] AutoDesk INC “AutoLISP Programmes Referance” U.S.A.1992
- [12] Güngöz B. ve Üke M. “Redüktörlerin Bilgisayar Yardımıyla Tasapımı” ,Lisans Tezi ,İ.T.Ü S.M.F 1996

EKLER



EK.1.SONSUZ VIDA VE ÇARK MALZEMELERİ

Tablo. Ek.1.1. Sonsuz vida malzemeleri

Malzeme ismi ve ısıtılma işlem durumu	sembolü	Kopma muk. σ_k (da N/mm ²)	Sertlik (HB)
Sementasyon çelikleri sertleştirilmiş	C 10	42.....55	590
	C15	50.....65	637
	16 Mn Cr 5	80.....110	650
	15 Cr Ni 6	90.....120	650
	20 Mn Cr 5	100.....130	650
	20 Mo Cr 5	110.....120	650
	18 Cr Ni 8	120.....145	650
İslah çelikleri	C 22	50.....60	140
	C 45	60.....72	185
	C 60	70.....85	210
	37 Mn Si 5	70.....85	220
	34 Cr 4	80.....95	260
	34 Cr Ni Mo 6	110.....130	310
	42 Cr Mo 4	90.....105	340

Tablo. Ek. 1.2. Çark malzemeleri

Malzeme ve Döküm Şekli	Sembolü	Kopma Mukavemeti σ_k daN/mm ²	Sertlik HB
Kalay bronzu (Savurma döküm)	GZ Cu Sn 12	28	95
	GZ Cu Sn 12 Ni	30	100
	Gz Sn Bz 14	32	115
Kalay bronzu (Kum döküm)	G Cu Sn 12	26	80
	G Sn Bz 14	20	90
Alüminyum alaşımı	GK Al Cu Mg	-	-
	GK Al Si 10 Mg	20	95
	GK Al Cu 4 Ti Mg	20	95
Çinko alaşımı	G Cu Zn 25 Al 5	75	180
	GZ Cu Zn 25 Al 5	75	190
	Gk Zn Al 4 Cu 1	22	80
Dökme demir	GG 22	22	180
	GG 25	25	250
	GG 26	26	210
	GGG 70	70	260

EK 2.PROGRAM ÖRNEKLERİ

EK 2.1 Diyalog Kutularını Oluşturan Program Örnekleri

```
vergisir : dialog {
    label = "REDUKTOR TASARIMI";

    : edit_box {
        label = "REDUKTOR GUCU (kW)";
        mnemonic = "R";
        key = "gigui";
        edit_width = 6;
    }
    : edit_box {
        label = "GIRIS DEVIR SAYISI (d/d)";
        mnemonic = "G";
        key = "gdevi";
        edit_width = 8;
    }
    : edit_box {
        label = "CIKIS DEVIR SAYISI (d/d)";
        mnemonic = "C";
        key = "cdevi";
        edit_width = 8;
    }
    : row {
        : button {
            label = "TAMAM";
            key = "tamgi";
            width = 18;
            fixed_width = true;
        }
        : button {
            label = "CIKIS";
            is_cancel = true;
            key = "cancel";
            width = 18;
            fixed_width = true;
        }
    }
}
```



```
calisma : dialog {
  label= "REDUKTORUN CALISMA DURUMU";
  : boxed_radio_column {
    label= "DURUMLAR";

    : radio_button {
      label= "HAFIF DARBELI CALISMA";
      mnemonic="H";
      key="ko1";}

    : radio_button {
      label= "ORTA DARBELI CALISMA";
      mnemonic="O";
      key="ko2";}

    :radio_button {
      label= "AGIR DARBELI CALISMA";
      mnemonic="A";
      key="ko3";}

  }
}
```

```
:row {
:button { label="TAMAM";
  key="tamam";
  width=18;
  fixed_width=true;}

:button { label="CIKIS";
  is_cancel=true;
  key="cik";
  width=18;
  fixed_width=true;}
  }
}
```

```
sonvidamal : dialog {
  label= "SONSUZ VIDA ICIN MALZEME SECIMI";
  : boxed_radio_column {
    label="SEMENTASYON CELIKLERI";

    : radio_button {
      label= "c 10 Kopma Mukavemeti 42...55 daN/mm2";
      mnemonic="D";
      key="Ko1";}

    : radio_button {
      label= "c 15 Kopma Mukavemeti 50...65 daN/mm2";
      mnemonic="O";
      key="Ko2";}

    :radio_button {
      label= "16 Mn Cr 5 Kopma Mukavemeti 80...110 daN/mm2";
      mnemonic="A";
      key="Ko3";}

    : radio_button {
      label= "15 Cr Ni 6 Kopma Mukavemeti 90...120 daN/mm2";
      key="Ko4";}

    : radio_button {
      label= "20 Mn Cr 5 Kopma Mukavemeti 100...130 daN/mm2";
      key="Ko5";}

    : radio_button {
      label= "20 Mo Cr 5 Kopma Mukavemeti 110...120 daN/mm2";
      key="Ko6"; }

    : radio_button {
      label="18 Cr Ni 8 Kopma Mukavemeti 120...145 daN/mm2";
      key="Ko7";}

    }

    : boxed_radio_column {
      label="ISLAH CELIKLERI";

      : radio_button {
        label= "C 22,Ck 22 Kopma Mukavemeti 49...69 daN/mm2";
        key="Ko8";}
```

```
:radio_button {
label= "C 35,Ck 35 Kopma Mukavemeti 54...76 daN/mm2";
key="Ko9";}
```

```
:radio_button {
label= "C 45,Ck 45 Kopma Mukavemeti 62...84 daN/mm2";
key="Ko10";}
```

```
:radio_button {
label= "C 60,Ck 60 Kopma Mukavemeti 74...98 daN/mm2";
key="Ko11";}
```

```
:radio_button {
label= "37MnSi5 Kopma Mukavemeti 70...85 daN/mm2";
key="Ko12";}
```

```
:radio_button {
label= "42CrMo4 Kopma Mukavemeti 90...105 daN/mm2";
key="Ko13";}
```

```
}
```

```
:row {
```

```
:button { label="TAMAM";
key="tamam";
width=18;
fixed_width=true;}
```

```
:button { label="CIKIS";
is_cancel=true;
key="cik";
width=18;
fixed_width=true;}
}
```

```
carkmal : dialog {
    label= "SONSUZ VIDA CARKI ICIN MALZEME SECIMI";
    : boxed_radio_column {
        label="SEMENTASYON CELIKLERI";

        : radio_button {
            label= "c 10 Kopma Mukavemeti 42...55 daN/mm2";
            mnemonic="D";
            key="Ko1";}

        : radio_button {
            label= "c 15 Kopma Mukavemeti 50...65 daN/mm2";
            mnemonic="O";
            key="Ko2";}

        :radio_button {
            label= "16 Mn Cr 5 Kopma Mukavemeti 80...110 daN/mm2";
            mnemonic="A";
            key="Ko3";}

        : radio_button {
            label= "15 Cr Ni 6 Kopma Mukavemeti 90...120 daN/mm2";
            key="Ko4";}

        : radio_button {
            label= "20 Mn Cr 5 Kopma Mukavemeti 100...130 daN/mm2";
            key="Ko5";}

        : radio_button {
            label= "20 Mo Cr 5 Kopma Mukavemeti 110...120 daN/mm2";
            key="Ko6"; }

        : radio_button {
            label="18 Cr Ni 8 Kopma Mukavemeti 120...145 daN/mm2";
            key="Ko7";}

        }

    : boxed_radio_column {
        label="ISLAH CELIKLERI";

        : radio_button {
            label= "C 22,Ck 22 Kopma Mukavemeti 49...69 daN/mm2";
            key="Ko8";}
```

```
:radio_button {
label= "C 35,Ck 35 Kopma Mukavemeti 54...76 daN/mm2";
key="Ko9";}
```

```
:radio_button {
label= "C 45,Ck 45 Kopma Mukavemeti 62...84 daN/mm2";
key="Ko10";}
```

```
:radio_button {
label= "C 60,Ck 60 Kopma Mukavemeti 74...98 daN/mm2";
key="Ko11";}
```

```
:radio_button {
label= "37MnSi5 Kopma Mukavemeti 70...85 daN/mm2";
key="Ko12";}
```

```
:radio_button {
label= "42CrMo4 Kopma Mukavemeti 90...105 daN/mm2";
key="Ko13";}
```

```
}
```

```
:row {
```

```
:button { label="TAMAM";
key="tamam";
width=18;
fixed_width=true;}
```

```
:button { label="CIKIS";
is_cancel=true;
key="cik";
width=18;
fixed_width=true;}
}
```

```
kama : dialog {
  label= "CARK MILI ICIN KAMA CESIDI";
  : boxed_radio_column {
    label= "KAMALAR";

    : radio_button {
      label= "GOMME KAMA VE FEDER";
      mnemonic="G";
      key="kama1";}

    : radio_button {
      label= "DUZ KAMA";
      mnemonic="D";
      key="kama2";}

    :radio_button {
      label= "OYUK KAMA";
      mnemonic="O";
      key="kama3";}

}
```

```
:row {
:button { label="TAMAM";
  key="tamam";
  width=18;
  fixed_width=true;}

:button { label="CIKIS";
  is_cancel=true;
  key="cik";
  width=18;
  fixed_width=true;}
}
```

```
kammal : dialog {
    label= "CARK MILI ICIN KAMA MALZEMESI SECIMI";
    : boxed_radio_column {
        label="GENEL IMALAT CELIKLERI";

        : radio_button {
            label= "St 33 Kopma Mukavemeti 32...49 daN/mm2";
            mnemonic="D";
            key="Ko1";}

        : radio_button {
            label= "St 34 Kopma Mukavemeti 33...41 daN/mm2";
            mnemonic="O";
            key="Ko2";}

        :radio_button {
            label= "St 37 Kopma Mukavemeti 36...44 daN/mm2";
            mnemonic="A";
            key="Ko3";}

        : radio_button {
            label= "St 42 Kopma Mukavemeti 41...49 daN/mm2";
            key="Ko4";}

        : radio_button {
            label= "St 46 Kopma Mukavemeti 43...53 daN/mm2";
            key="Ko5";}

        : radio_button {
            label= "St 50 Kopma Mukavemeti 49...59 daN/mm2";
            key="Ko6"; }

        : radio_button {
            label="St 52 Kopma Mukavemeti 51...61 daN/mm2";
            key="Ko7";}

        : radio_button {
            label= "St 60 Kopma Mukavemeti 59...71 daN/mm2";
            key="Ko8";}

        : radio_button {
            label= "St 70 Kopma Mukavemeti 69...85 daN/mm2";
            key="Ko9";}
    }
}
```

```
:boxed_radio_column {
label="İSLAH CELIKLERI";

:radio_button {
label= "C 22,Ck 22 Kopma Mukavemeti 49...69 daN/mm2";
key="Ko10";}

:radio_button {
label= "C 35,Ck 35 Kopma Mukavemeti 54...76 daN/mm2";
key="Ko11";}

:radio_button {
label= "C 45,Ck 45 Kopma Mukavemeti 62...84 daN/mm2";
key="Ko12";}

:radio_button {
label= "C 60,Ck 60 Kopma Mukavemeti 74...98 daN/mm2";
key="Ko13";}

:radio_button {
label= "40Mn4 Kopma Mukavemeti 69...108 daN/mm2";
key="Ko14";}

:radio_button {
label= "41Cr4 Kopma Mukavemeti 78...118 daN/mm2";
key="Ko15";}

}

:row {

:button { label="TAMAM";
key="tamam";
width=18;
fixed_width=true;}

:button { label="CIKIS";
is_cancel=true;
key="cik";
width=18;
fixed_width=true;}
}
}
```



```
milmal : dialog {
    label= "SONSUZ VIDA CARKI ICIN MALZEME SECIMI";
    : boxed_radio_column {
        label="GENEL IMALAT CELIKLERI";

        : radio_button {
            label= "St 33 Kopma Mukavemeti 32...49 daN/mm2";
            mnemonic="D";
            key="Ko1";}

        : radio_button {
            label= "St 34 Kopma Mukavemeti 33...41 daN/mm2";
            mnemonic="O";
            key="Ko2";}

        :radio_button {
            label= "St 37 Kopma Mukavemeti 36...44 daN/mm2";
            mnemonic="A";
            key="Ko3";}

        : radio_button {
            label= "St 42 Kopma Mukavemeti 41...49 daN/mm2";
            key="Ko4";}

        : radio_button {
            label= "St 46 Kopma Mukavemeti 43...53 daN/mm2";
            key="Ko5";}

        : radio_button {
            label= "St 50 Kopma Mukavemeti 49...59 daN/mm2";
            key="Ko6"; }

        : radio_button {
            label="St 52 Kopma Mukavemeti 51...61 daN/mm2";
            key="Ko7";}

        : radio_button {
            label= "St 60 Kopma Mukavemeti 59...71 daN/mm2";
            key="Ko8";}

        : radio_button {
            label= "St 70 Kopma Mukavemeti 69...85 daN/mm2";
            key="Ko9";}
    }
}
```

```
:boxed_radio_column {  
label="ISLAH CELIKLERI";
```

```
:radio_button {  
label= "C 22,Ck 22 Kopma Mukavemeti 49...69 daN/mm2";  
key="Ko10";}
```

```
:radio_button {  
label= "C 35,Ck 35 Kopma Mukavemeti 54...76 daN/mm2";  
key="Ko11";}
```

```
:radio_button {  
label= "C 45,Ck 45 Kopma Mukavemeti 62...84 daN/mm2";  
key="Ko12";}
```

```
:radio_button {  
label= "C 60,Ck 60 Kopma Mukavemeti 74...98 daN/mm2";  
key="Ko13";}
```

```
:radio_button {  
label= "40Mn4 Kopma Mukavemeti 69...108 daN/mm2";  
key="Ko14";}
```

```
:radio_button {  
label= "41Cr4 Kopma Mukavemeti 78...118 daN/mm2";  
key="Ko15";}
```

```
}
```

```
:row {
```

```
:button { label="TAMAM";  
key="tamam";  
width=18;  
fixed_width=true;}
```

```
:button { label="CIKIS";  
is_cancel=true;  
key="cik";  
width=18;  
fixed_width=true;}  
}  
}
```

```
(deg)  
(calisma)  
(dispara)  
(dismuka)  
(moment)  
(modul)  
(disolcu)
```

```
)
```

```
(defun cevrim () ;toplam cevrim oranive gercek cevrim oranini bulan program
```

```
  (setq itop (/ gdev cdev))  
  (setq i12 (sqrt itop))  
  (setq iger12 (+ i12 0.2))  
  (setq iger34 (/ itop iger12))  
  (princ "~top....")  
  (princ itop)  
  (princ "~12.....")  
  (princ i12)  
  (princ "igercek12....")  
  (princ iger12)
```

```
)
```

```
(defun dissayi () ; dislilerin gercek dis sayilari hesaplaniyor
```

```
  (setq z1 disb)
```

```
(setq z2 (* iger12 z1))
(setq zg1 z1)(setq zg2 z2)
(princ "-----")(princ "zg1....")(princ z1)
(princ "z2....")(princ zg2)

)
(defun vergirs () ;redukturun ilk giris degerleri giriliyor
```

```
(setq dcl_id (load_dialog "vergirs.dcl"))
(if (not (new_dialog "vergirs" dcl_id))(exit))
(setq olderr *error*
  *error* bmake_error)
(action_tile "gigu" "(setq gigu (atof $value))")
(action_tile "gdevi" "(setq gdev (atof $value))")
(action_tile "cdevi" "(setq cdev (atof $value))")
(action_tile "tamgi" "(done_dialog)")
(action_tile "cancel" "(exit)")
(start_dialog)
(unload_dialog dcl_id)
)
)
```

```
(defun carkmal() ;cark ve sonsuz vida malzemelerinin girildiği program
```

```
(setq dcl_id (load_dialog "dislimal.dcl"))
(if (not (new_dialog "dislimal" dcl_id))(exit))
(setq olderr *error*
  *error* bmake_error)
(action_tile "Ko1" "(setq bo 1)")
(action_tile "Ko2" "(setq bo 2)")
(action_tile "Ko3" "(setq bo 3)")
(action_tile "Ko4" "(setq bo 4)")
(action_tile "Ko5" "(setq bo 5)")
(action_tile "Ko6" "(setq bo 6)")
(action_tile "Ko7" "(setq bo 7)")
(action_tile "Ko8" "(setq bo 8)")
(action_tile "Ko9" "(setq bo 9)")
(action_tile "Ko10" "(setq bo 10)")
(action_tile "Ko11" "(setq bo 11)")
(action_tile "Ko12" "(setq bo 12)")
(action_tile "Ko13" "(setq bo 13)")
(action_tile "Ko14" "(setq bo 14)")
```

```
(action_tile "tamam" "(done_dialog)")
(action_tile "cik" "(exit)")
```

```
(start_dialog)
```

```
(unload_dialog dcl_id)
)
```

(defun deg() ;disli malzemesine gore sigma kopma ve pem degerlerinin belirlendiği program

```
(if (= bo 1) (setq sk 55 pem 34 ))
(if (= bo 2) (setq sk 65 pem 40 ))
(if (= bo 3) (setq sk 75 pem 46 ))
(if (= bo 4) (setq sk 55 pem 44 ))
(if (= bo 5) (setq sk 70 pem 54 ))
(if (= bo 6) (setq sk 80 pem 62 ))
(if (= bo 7) (setq sk 80 pem 65 ))
(if (= bo 8) (setq sk 75 pem 64 ))
(if (= bo 9) (setq sk 100 pem 67 ))
(if (= bo 10) (setq sk 110 pem 77 ))
(if (= bo 11) (setq sk 55 pem 160 ))
(if (= bo 12) (setq sk 90 pem 163 ))
(if (= bo 13) (setq sk 120 pem 163 ))
(if (= bo 14) (setq sk 100 pem 163 ))
```

```
)
```

(defun calisma() ;calisma faktorunun girildigi program

```
(setq dcl_id (load_dialog "calisma.dcl"))
(if (not (new_dialog "calisma" dcl_id))(exit))
  (setq olderr *error*
    *error* bmake_error)
(action_tile "ko1" "(setq ko 1)")
(action_tile "ko2" "(setq ko 1.25)")
(action_tile "ko3" "(setq ko 1.75)")
```

```
(action_tile "tamam" "(done_dialog)")
(action_tile "cik" "(exit)")
```

```
(start_dialog)
(unload_dialog dcl_id)
```

```
)
```

(defun form() ;form faktoru Kf1 icin hesaplama yapiliyor

```
(disseg)
(setq ze1 (/ zg1 (expt (cos (/ (* bo pi) 180.00)) 3)))
(setq ze2 (/ zg2 (expt (cos (/ (* bo pi) 180.00)) 3)))
(setq ze3 (/ zg3 (expt (cos (/ (* bo pi) 180.00)) 3)))
(setq ze4 (/ zg4 (expt (cos (/ (* bo pi) 180.00)) 3)))
```

```
(princ "ze1***")(princ ze1)
(princ "ze2***")(princ ze2)
(princ "ze3***")(princ ze3)
(princ "ze4***")(princ ze4)
```

```
(form1)
(form2)
(form3)
(form4)
(princ "-----")(princ "kf1.....")(princ kf1)
)
```

(defun form1() ;form faktoru 1 icin tarama yapiliyor.

```
(if (< ze1 12) (setq kf1 3.9))
(if (and (> ze1 12)(< ze1 14)) (setq kf1 3.7))
(if (and (> ze1 14)(< ze1 15)) (setq kf1 3.33))
(if (and (> ze1 15)(< ze1 16)) (setq kf1 3.23))
(if (and (> ze1 16)(< ze1 17)) (setq kf1 3.15))
(if (and (> ze1 17)(< ze1 18)) (setq kf1 3.08))
(if (and (> ze1 18)(< ze1 19)) (setq kf1 3.00))
(if (and (> ze1 19)(< ze1 20)) (setq kf1 2.98))
(if (and (> ze1 20)(< ze1 21)) (setq kf1 2.95))
(if (and (> ze1 21)(< ze1 22)) (setq kf1 2.90))
(if (and (> ze1 22)(< ze1 23)) (setq kf1 2.86))
(if (and (> ze1 23)(< ze1 24)) (setq kf1 2.82))
(if (and (> ze1 24)(< ze1 25)) (setq kf1 2.78))
(if (and (> ze1 25)(< ze1 26)) (setq kf1 2.73))
(if (and (> ze1 26)(< ze1 27)) (setq kf1 2.70))
(if (and (> ze1 27)(< ze1 28)) (setq kf1 2.67))
(if (and (> ze1 28)(< ze1 29)) (setq kf1 2.64))
(if (and (> ze1 29)(< ze1 30)) (setq kf1 2.62))
(if (and (> ze1 30)(< ze1 35)) (setq kf1 2.60))
(if (and (> ze1 35)(< ze1 40)) (setq kf1 2.51))
(if (and (> ze1 40)(< ze1 45)) (setq kf1 2.45))
(if (and (> ze1 45)(< ze1 50)) (setq kf1 2.41))
(if (and (> ze1 50)(< ze1 65)) (setq kf1 2.37))
(if (and (> ze1 65)(< ze1 70)) (setq kf1 2.29))
(if (and (> ze1 70)(< ze1 80)) (setq kf1 2.28))
(if (and (> ze1 80)(< ze1 90)) (setq kf1 2.25))
(if (and (> ze1 90)(< ze1 100)) (setq kf1 2.21))
(if (> ze1 100)(setq kf1 2.20))
```

)

(defun form2() ;form faktoru 2 icin tarama yapiliyor.

```
(if (< ze2 12) (setq kf1 3.9))
(if (and (> ze2 12)(< ze2 14)) (setq kf2 3.70))
(if (and (> ze2 14)(< ze2 15)) (setq kf2 3.33))
(if (and (> ze2 15)(< ze2 16)) (setq kf2 3.23))
(if (and (> ze2 16)(< ze2 17)) (setq kf2 3.15))
```

```
(if (and (> ze2 17)(< ze2 18)) (setq kf2 3.08))
(if (and (> ze2 18)(< ze2 19)) (setq kf2 3.00))
(if (and (> ze2 19)(< ze2 20)) (setq kf2 2.98))
(if (and (> ze2 20)(< ze2 21)) (setq kf2 2.95))
(if (and (> ze2 21)(< ze2 22)) (setq kf2 2.90))
(if (and (> ze2 22)(< ze2 23)) (setq kf2 2.86))
(if (and (> ze2 23)(< ze2 24)) (setq kf2 2.82))
(if (and (> ze2 24)(< ze2 25)) (setq kf2 2.78))
(if (and (> ze2 25)(< ze2 26)) (setq kf2 2.73))
(if (and (> ze2 26)(< ze2 27)) (setq kf2 2.70))
(if (and (> ze2 27)(< ze2 28)) (setq kf2 2.67))
(if (and (> ze2 28)(< ze2 29)) (setq kf2 2.64))
(if (and (> ze2 29)(< ze2 30)) (setq kf2 2.62))
(if (and (> ze2 30)(< ze2 35)) (setq kf2 2.60))
(if (and (> ze2 35)(< ze2 40)) (setq kf2 2.51))
(if (and (> ze2 40)(< ze2 45)) (setq kf2 2.45))
(if (and (> ze2 45)(< ze2 50)) (setq kf2 2.41))
(if (and (> ze2 50)(< ze2 65)) (setq kf2 2.37))
(if (and (> ze2 65)(< ze2 70)) (setq kf2 2.29))
(if (and (> ze2 70)(< ze2 80)) (setq kf2 2.28))
(if (and (> ze2 80)(< ze2 90)) (setq kf2 2.25))
(if (and (> ze2 90)(< ze2 100)) (setq kf2 2.21))
(if (> ze2 100)(setq kf2 2.20))
```

)

```
(defun dispara() ;disli parametrelerinin tayini
  (form) ;form faktoru tayin ediliyor.
  (setq pisisd 0.8) ;genislik faktoru tanimlamasi
  (setq kv 1.3) ;dinamik fakt'r
  (setq km 1.06) ;yuk dagilim faktoru
  (setq ky 0.65) ;dişer sabitler
  (setq kb 1.00)
  (setq kr 0.897)
  (setq kl 1.00)
  (setq kz 1.4)
  (setq kc 1.509)
```

)

```
(defun dismuka() ;disli carkin mukavemet siniri
  (setq sd (/ sk 2))
  (setq sdy (/ (* ky (* kb (* kr (* kl (* kz sd)))))) kc))
  (emkat)
  (setq sdemy (/ sdy s))
  (princ "sigma d emniyet,,,,,,,,")(princ sdemy)
```

)

(defun emkat () ;emniyet katsayisinin girildigi program

```
(setq dcl_id (load_dialog "emkat.dcl"))
(if (not (new_dialog "emkat" dcl_id))(exit))
(setq olderr *error*
      *error* bmake_error)
(action_tile "disa" "(setq s (atof $value))")

(action_tile "tamgi" "(done_dialog)")
(action_tile "cancel" "(exit)")
(start_dialog)
(unload_dialog dcl_id)
```

)

(defun disseg () ;helisel dislinin egim acisinin girildigi program

```
(setq dcl_id (load_dialog "disseg.dcl"))
(if (not (new_dialog "disseg" dcl_id))(exit))
(setq olderr *error*
      *error* bmake_error)
(action_tile "disa" "(setq bo (atof $value))")
```

```
(action_tile "tamgi" "(done_dialog)")
(action_tile "cancel" "(exit)")
(start_dialog)
(unload_dialog dcl_id)
```

)

(defun moment () ;momentlerin hesaplandigi program

```
(verim)
(ruverim)
(setq mb1 (* 955000 (/ gigu gdev)))
(princ "mb1++++")(princ mb1)
(setq mb2 (* vers (* rvers (* iger12 mb1))))
(setq n2 (/ gdev iger12))
(setq mb3 (* 955000 (/ gigu n2)))
(setq mb4 (* iger34 mb3))
(princ "mb1++++")(princ mb1)
(princ "mb2++++")(princ mb2)
(setq mbc1 (* ko mb1))
(setq mbc2 (* ko mb2))
```

```
(princ "mbc1++++")(princ mbc1)
(princ "mbc2++++")(princ mbc2)
```

```
(princ "momente kadar olan kisim calisiyor")
```

)


```

(defun verim() ;reduktor genel veriminin girildigi program
  (setq dcl_id (load_dialog "verim.dcl"))
  (if (not (new_dialog "verim" dcl_id))(exit))
  (setq olderr *error*
    *error* bmake_error)
  (action_tile "ver1" "(setq vers 0.80)")
  (action_tile "ver2" "(setq vers 0.70)")
  (action_tile "ver3" "(setq vers 0.60)")
  (action_tile "ver4" "(setq vers 0.40)")

  (action_tile "tamam" "(done_dialog)")
  (action_tile "cik" "(exit)")

  (start_dialog)
  (unload_dialog dcl_id)
  )
(defun ruverim() ;rulma cifti genel veriminin girildiği program
  (setq dcl_id (load_dialog "ruverim.dcl"))
  (if (not (new_dialog "ruverim" dcl_id))(exit))
  (setq olderr *error*
    *error* bmake_error)
  (action_tile "ver1" "(setq rvers 0.99)")
  (action_tile "ver2" "(setq rvers 0.98)")
  (action_tile "ver3" "(setq rvers 0.97)")

  (action_tile "tamam" "(done_dialog)")
  (action_tile "cik" "(exit)")

  (start_dialog)
  (unload_dialog dcl_id)
  )
(defun modul ()
  (setq co (cos (* pi (/ bo 180.00))))
  (setq mn1 (expt (/ (/ (/ (* (* (* (* (expt co 2) kf1) kv) km) mbc1) 2.00) pisid)
    (* z1 z1)) sdemy ) 0.333333))
  (setq mn2 (expt (/ (/ (/ (* (* (* (* (expt co 2) kf2) kv)
    (princ "mn1.....")(princ mn1)

  (if (> mn1 mn2) (setq mon12 mn1) (setq mon12 mn2))

  (princ "-----mon12...")(princ mon12)
(modsel)

  (princ "-----mn12...")(princ mn12)

```

(almodul)

```
)  
(defun modse1 () ;modul 1 icin deger atayan program  
  (if (<= mon12 1) (setq mn12 1))  
  (if (and (> mon12 1) (<= mon12 1.25)) (setq mn12 1.25))  
  (if (and (> mon12 1.25) (<= mon12 1.6)) (setq mn12 1.6))  
  (if (and (> mon12 1.5) (<= mon12 2)) (setq mn12 2))  
  (if (and (> mon12 2) (<= mon12 2.5)) (setq mn12 2.5))  
  (if (and (> mon12 2.5) (<= mon12 3.15)) (setq mn12 3.15))  
  (if (and (> mon12 3) (<= mon12 4)) (setq mn12 4))  
  (if (and (> mon12 4) (<= mon12 5)) (setq mn12 5))  
  (if (and (> mon12 5) (<= mon12 6.3)) (setq mn12 6.3))  
  (if (and (> mon12 6) (<= mon12 7)) (setq mn12 7))  
  (if (and (> mon12 7) (<= mon12 8)) (setq mn12 8))  
  (if (and (> mon12 8) (<= mon12 12.5)) (setq mn12 12.5))  
  (if (and (> mon12 12) (<= mon12 20)) (setq mn12 20))  
  (if (and (> mon12 20) (<= mon12 25)) (setq mn12 25))  
)
```

```
(defun modse2 () ;modul 2 icin deger atayan program  
  (if (<= mon34 1) (setq mn12 1))  
  (if (and (> mon34 1) (<= mon34 1.25)) (setq mn34 1.25))  
  (if (and (> mon34 1.25) (<= mon34 1.6)) (setq mn34 1.6))  
  (if (and (> mon34 1.5) (<= mon34 2)) (setq mn34 2))  
  (if (and (> mon34 2) (<= mon34 2.5)) (setq mn34 2.5))  
  (if (and (> mon34 2.5) (<= mon34 3.15)) (setq mn34 3.15))  
  (if (and (> mon34 3) (<= mon34 4)) (setq mn34 4))  
  (if (and (> mon34 4) (<= mon34 5)) (setq mn34 5))  
  (if (and (> mon34 5) (<= mon34 6.3)) (setq mn34 6.3))  
  (if (and (> mon34 6) (<= mon34 7)) (setq mn34 7))  
  (if (and (> mon34 7) (<= mon34 8)) (setq mn34 8))  
  (if (and (> mon34 8) (<= mon34 12.5)) (setq mn34 12.5))  
  (if (and (> mon34 12) (<= mon34 20)) (setq mn34 20))  
  (if (and (> mon34 20) (<= mon34 25)) (setq mn34 25))  
)
```

```
(defun almodul () ;al□n modulunun bulundugu program  
  (setq ma12 (/ mn12 co))  
  (princ "al□n moduller...ma12")(princ ma12)
```

```
)
```

```

(defun disolcu () ;dislilerin temel olculerinin hesaplandigi program
  (setq do1 (* ma12 zg1))
  (setq do2 (* ma12 zg2))
  (princ "--do1...")(princ do1)
  (princ "--do2...")(princ do2)

  (setq b1 (+ (* pisid do1) 5.00)) ;diŸli geniŸlikleri hesaplaniyor
  (setq b2 (- b1 5.00))
  (princ "--b1...")(princ b1)
  (princ "--b2...")(princ b2)
  (setq db1 (+ do1 (* mn12 2.00))) ;bas dairesi caplari hesaplaniyor
  (setq db2 (+ do2 (* mn12 2.00)))
  (princ "--db1...")(princ db1)
  (princ "--db2...")(princ db2)

  (setq dt1 (- do1 (* mn12 2.5))) ;taban daireleri caplari hesaplaniyor
  (setq dt2 (- do2 (* mn12 2.5)))
  (princ "--dt1...")(princ dt1)
  (princ "--dt2...")(princ dt2)

  (setq a12 (/ (+ do1 do2) 2.00)) ;eksenler arasi mesafe hesaplanıyor
  (setq a34 (/ (+ do3 do4) 2.00))
  (princ "--a12...")(princ a12)

```

)

```

(defun kontrol ()
  (yubaskon)
  (dikubi)
)

```

(defun yubaskon () ;dislilerin yuzey basinc kontrollerinin yapildigi program

```

  (setq kv 1.3)
  (setq ke 85.7)
  (setq kalfa 1.76)
  (setq kb 0.978)
  (setq ki12 (sqrt (/ (+ iger12 1.00) iger12)))
  (setq ph1 (* (* (* (* ke kalfa) kb) ki12) (sqrt (/ (/ (* (* mbc1 kv) 2.00) b1) (*
do1 do1)))))
  (setq ph2 (* (* (* (* ke kalfa) kb) ki12) (sqrt (/ (/ (* (* mbc2 kv) 2.00) b2) (*
do2 do2)))))

  (princ "---ph1....")(princ ph1)
  (princ "---ph2....")(princ ph2)

  (if (< ph1 pem) (princ "cark emniyetli")(princ "cark emniyetsiz"))

```

```
(if (< ph2 pem) (princ "sonsuz vida emniyetli")(princ " sonsuz vida emniyetsiz"))
```

```
)
```

(defun dikubi() ;bu program disli kuvvetlerinin bilesenlerini tayin ediyor.

```
(setq ft1 (/ (* mb1 2.00) do1))
```

```
(setq ft2 ft1)
```

;burada yanlislik vardi ft2yerine ft1 yazilmis.

```
(setq coo (/ (* bo pi) 180.00))
```

```
(setq a (/ (sin coo) (cos coo)))
```

```
(princ "tanjant 12")(princ a)
```

```
(setq fa1 (* ft1 (/ (sin coo) (cos coo))))
```

```
(setq fa2 fa1)
```

```
(setq alfa 20.00)
```

```
(setq alf (/ (* alfa pi) 180.00))
```

```
(setq fr1 (/ (* (/ (sin alf) (cos alf)) ft1) (cos coo)))
```

```
(setq fr2 fr1)
```

```
(princ "---ft1---")(princ ft1)
```

```
(princ "---ft2---")(princ ft2)
```

```
(princ "---fa1---")(princ fa1)
```

```
(princ "---fa2---")(princ fa2)
```

```
(princ "---fr1---")(princ fr1)
```

```
(princ "---fr2---")(princ fr2)
```

```
)
```

(defun milmal() ;mil malzemesinin girildişi program

```
(setq dcl_id (load_dialog "milmal.dcl"))
```

```
(if (not (new_dialog "milmal" dcl_id))(exit))
```

```
(setq olderr *error*
```

```
*error* bmake_error)
```

```
(action_tile "Ko1" "(setq ybo 1)")
```

```
(action_tile "Ko2" "(setq ybo 2)")
```

```
(action_tile "Ko3" "(setq ybo 3)")
```

```
(action_tile "Ko4" "(setq ybo 4)")
```

```
(action_tile "Ko5" "(setq ybo 5)")
```

```
(action_tile "Ko6" "(setq ybo 6)")
```

```
(action_tile "Ko7" "(setq ybo 7)")
```

```
(action_tile "Ko8" "(setq ybo 8)")
```

```
(action_tile "Ko9" "(setq ybo 9)")
```

```
(action_tile "Ko10" "(setq ybo 10)")
```

```
(action_tile "Ko11" "(setq ybo 11)")
```

```
(action_tile "Ko12" "(setq ybo 12)")
```

```
(action_tile "Ko13" "(setq ybo 13)")
```

```
(action_tile "Ko14" "(setq ybo 14)")
```

```
(action_tile "tamam" "(done_dialog)")
(action_tile "cik" "(exit)")
```

```
(start_dialog)
  (unload_dialog dcl_id)
)
(defun seg() ;mil malzemesinin mekanik degerlerinin belirlendigi program
  (setq sk 0)
  (setq sak 0)

  (if (= ybo 1) (setq sk 33 sak 18))
  (if (= ybo 2) (setq sk 34 sak 20 ))
  (if (= ybo 3) (setq sk 37 sak 23 ))
  (if (= ybo 4) (setq sk 42 sak 25 ))
  (if (= ybo 5) (setq sk 46 sak 28 ))
  (if (= ybo 6) (setq sk 50 sak 29 ))
  (if (= ybo 7) (setq sk 52 sak 35 ))
  (if (= ybo 8) (setq sk 60 sak 33 ))
  (if (= ybo 9) (setq sk 70 sak 36 ))
  (if (= ybo 10) (setq sk 53 sak 31 ))
  (if (= ybo 11) (setq sk 57 sak 34 ))
  (if (= ybo 12) (setq sk 65 sak 39 ))
  (if (= ybo 13) (setq sk 78 sak 47 ))
  (if (= ybo 14) (setq sk 73 sak 46 ))
  (if (= ybo 15) (setq sk 85 sak 58 ))

)
```

```
((defun boyut() ;bu program reduktor kutusu boyutlarini ve mil boylarini belirler
  (setq lm (* (+ b2 b3) 1.9))
  (princ "..mil boyu..")(princ lm)
  (setq lm1 (/ (- lm (+ b2 b3)) 3.00))
  (setq x1 (+ (/ b1 2.00) lm1))
  (setq x2 (+ (+ (/ b3 2.00) (/ b2 2.00)) lm1))
  (setq x3 (- lm (+ x2 x1)))
  (setq fby (/ (+ (* fr1 x1) (* fa1 (/ db1 2.00))) lm))
  (setq fay (/ (- (* fr1 (- lm x1)) (* fa1 (/ db1 2.00))) lm))
  (setq memaxy1 (+ (* fay x1) (* fa1 (/ db1 2.00))))
  (setq fbx (/ (* ft1 x1) lm))
  (setq fax (/ (* ft1 (- lm x1)) lm))
  (setq memaxx1 (* fax x1))
  (setq memax1 (sqrt (+ (* memaxx1 memaxx1) (* memaxy1 memaxy1))))
  (setq fdy (/ (- (+ (* fr3 (+ x1 x2))
  (+ (* fa2 (/ db2 2.00)) (* fa3 (/ db3 2.00)))) (* fr2 x1)) lm))
  (setq fcy (- (+ fdy fr2) fr3))
  (setq memaxy2 (* fdy x3))
  (setq fdx (/ (+ (* ft3 (+ x1 x2)) (* ft2 x1)) lm))
```

(defun dikubi() ;bu program disli kuvvetlerinin bileşenlerini tayin ediyor.

```
(setq ft1 (/ (* mb1 2.00) do1))
```

```
(setq ft2 ft1)
```

;burada yanlışlik vardı ft2yerine ft1 yazılmış.

```
(setq coo (/ (* bo pi) 180.00))
```

```
(setq a (/ (sin coo) (cos coo)))
```

```
(princ "tanjant 12")(princ a)
```

```
(setq fa1 (* ft1 (/ (sin coo) (cos coo))))
```

```
(setq fa2 fa1)
```

```
(setq alfa 20.00)
```

```
(setq alf (/ (* alfa pi) 180.00))
```

```
(setq fr1 (/ (* (/ (sin alf) (cos alf)) ft1) (cos coo)))
```

```
(setq fr2 fr1)
```

```
(princ "---ft1---")(princ ft1)
```

```
(princ "---ft2---")(princ ft2)
```

```
(princ "---fa1---")(princ fa1)
```

```
(princ "---fa2---")(princ fa2)
```

```
(princ "---fr1---")(princ fr1)
```

```
(princ "---fr2---")(princ fr2)
```

)

(defun milmal() ;mil malzemesinin girildiği program

```
(setq dcl_id (load_dialog "milmal.dcl"))
```

```
(if (not (new_dialog "milmal" dcl_id))(exit))
```

```
(setq olderr *error*
```

```
*error* bmake_error)
```

```
(action_tile "Ko1" "(setq ybo 1)")
```

```
(action_tile "Ko2" "(setq ybo 2)")
```

```
(action_tile "Ko3" "(setq ybo 3)")
```

```
(action_tile "Ko4" "(setq ybo 4)")
```

```
(action_tile "Ko5" "(setq ybo 5)")
```

```
(action_tile "Ko6" "(setq ybo 6)")
```

```
(action_tile "Ko7" "(setq ybo 7)")
```

```
(action_tile "Ko8" "(setq ybo 8)")
```

```
(action_tile "Ko9" "(setq ybo 9)")
```

```
(action_tile "Ko10" "(setq ybo 10)")
```

```
(action_tile "Ko11" "(setq ybo 11)")
```

```
(action_tile "Ko12" "(setq ybo 12)")
```

```
(action_tile "Ko13" "(setq ybo 13)")
```

```
(action_tile "Ko14" "(setq ybo 14)")
```

```
(action_tile "tamam" "(done_dialog)")
```

```
(action_tile "cik" "(exit)")
```

(start_dialog)

```

(unload_dialog dcl_id)
)
(defun seg() ;mil malzemesinin mekanik degerlerinin belirlendigi program
(setq sk 0)
(setq sak 0)

(if (= ybo 1) (setq sk 33 sak 18))
(if (= ybo 2) (setq sk 34 sak 20 ))
(if (= ybo 3) (setq sk 37 sak 23 ))
(if (= ybo 4) (setq sk 42 sak 25 ))
(if (= ybo 5) (setq sk 46 sak 28 ))
(if (= ybo 6) (setq sk 50 sak 29 ))
(if (= ybo 7) (setq sk 52 sak 35 ))
(if (= ybo 8) (setq sk 60 sak 33 ))
(if (= ybo 9) (setq sk 70 sak 36 ))
(if (= ybo 10) (setq sk 53 sak 31 ))
(if (= ybo 11) (setq sk 57 sak 34 ))
(if (= ybo 12) (setq sk 65 sak 39 ))
(if (= ybo 13) (setq sk 78 sak 47 ))
(if (= ybo 14) (setq sk 73 sak 46 ))
(if (= ybo 15) (setq sk 85 sak 58 ))

```

```

)
(defun boyut() ;bu program reduktor kutusu boyutlarini ve mil boylarini belirler
(setq lm (* (+ b2 b3) 1.9))
(princ "...mil boyu..")(princ lm)
(setq lm1 (/ (- lm (+ b2 b3)) 3.00))
(setq x1 (+ (/ b1 2.00) lm1))
(setq x2 (+ (+ (/ b3 2.00) (/ b2 2.00)) lm1))
(setq x3 (- lm (+ x2 x1)))
(setq fby (/ (+ (* fr1 x1) (* fa1 (/ db1 2.00)))) lm))
(setq fay (/ (- (* fr1 (- lm x1)) (* fa1 (/ db1 2.00)))) lm))
(setq memaxy1 (+ (* fay x1) (* fa1 (/ db1 2.00))))
(setq fbx (/ (* ft1 x1) lm))
(setq fax (/ (* ft1 (- lm x1)) lm))
(setq memaxx1 (* fax x1))
(setq memax1 (sqrt (+ (* memaxx1 memaxx1) (* memaxy1 memaxy1))))
(setq fdy (/ (- (+ (* fr3 (+ x1 x2))
+ (* fa2 (/ db2 2.00)) (* fa3 (/ db3 2.00)))) (* fr2 x1)) lm))
(setq fcy (- (+ fdy fr2) fr3))
(setq memaxy2 (* fdy x3))
(setq fdx (/ (+ (* ft3 (+ x1 x2)) (* ft2 x1)) lm))
(setq memaxx2 (* fdx x3))
(setq memax2 (sqrt (+ (* memaxx2 memaxx2) (* memaxy2 memaxy2))))
(setq ffy (/ (- (* fr4 (+ x1 x2)) (* fa4 (/ db4 2.00)))) lm))
(setq memaxy3 (* ffy x3))

```

```
(setq ffx (/ (* ft4 (+ x1 x2)) lm))
(setq memaxx3 (* ffx x3))
(setq memax3 (sqrt (+ (* memaxx3 memaxx3) (* memaxy3 memaxy3))))
(princ "----memax1..")(princ memax1)
(princ "----memax2..")(princ memax2)
(princ "----memax3..")(princ memax3)
```

)
(defun mil() ;bu programda millere gelen kuvvetlere gore mil caplari hesaplaniyor.

```
(milmal)
(seg)
(setq ky 0.88)
(setq kb 0.74)
(setq kc 1.6)
(setq sdy (/ (* ky (* kb (* sk 0.5))) kc))
(setq dd1 (expt (* (sqrt (+ (expt (/ (* sak memax1) sdy) 2)
(* (* 0.75 mbc1) mbc1) ) )
(/ (/ (* 32.00 s) pi) sak) ) 0.333333))
(princ "--1. mil cap□--")(princ dd1)
(setq ddd1 (+ (fix dd1) 14))
(princ "--1. mil cap□--")(princ ddd1)
```

```
(setq dd2 (expt (* (sqrt (+ (expt (/ (* sak memax2) sdy) 2)
(* (* 0.75 mbc2) mbc2) ) )
(/ (/ (* 32.00 s) pi) sak) ) 0.333333))
(princ "—cark mil capi--")(princ dd2)
(setq ddd2 (+ (fix dd2) 14))
(princ "-- cark mil capi--")(princ ddd2)
```

```
(setq dd3 (expt (* (sqrt (+ (expt (/ (* sak memax3) sdy) 2)
(* (* 0.75 mbc3) mbc3) ) )
(/ (/ (* 32.00 s) pi) sak) ) 0.333333))
```

)
(defun kont ()
(kontrol1)
(kontrol2)
(kontrol3)
(kontrol4)
(kontrol5)
(kontrol6)
(kontrol7)
(kontrol8)
(kontrol9)
(kontrol10)
(kontrol11)
(kontrol12)


```

)
(defun kontrol1() ;birinci milin egilme rijitligi kontrolu
  (setq E 21000.00)
  (setq G 8000.00)
  (setq fl (sqrt (+ (+ (* fr1 fr1) (* ft1 ft1)) (* fa1 fa1))))
  (princ "fl...")(princ fl)
  (setq ii1 (/ (* (expt ddd1 4) pi) 64))
  (princ "---Ip...")(princ ii1)
  (setq ss1 (/ (* fl (* (expt (+ x2 x3) 2) (* x1 x1) ) )
    (* (* (* E ii1) lm) 3.00)))

  (setq ssem (* 0.0005 lm))
  (princ "„,x1....")(princ x1)
  (princ "„,x2....")(princ x2)
  (princ "„,x3....")(princ x3)
  (princ "„,lm....")(princ lm)

  (princ "ssem.. deşeri")(princ ssem)
  (princ "ss1.. deşeri")(princ ss1)

  (if (< ss1 ssem) (princ ".... cark mili egilme rijitligine karsi emniyetli")
    (princ "... cark mili egilme rijitligine karsi emniyetsiz"))

```

```

)
(defun kontrol2 () ; cark mili donme kontrolu
  (setq Q (/ (/ (* mbc1 lm) G) ii1))
  (setq Qem 0.005)
  (if (< Q Qem)(princ " cark mili donme kontrolu olumlu")(princ " cark mili
donme kontrolu olumsuz"))
  (princ "...Q degeri..")(princ Q)
  (princ "...Qem degeri..")(princ Qem)

```

```

)
(defun kontrol3() ;1.milin egilme titresim kontrolu yapiliyor
  (setq gama 0.000078)
  (setq gy 9810)
  (setq gy1 9.81)
  (setq r (/ do1 2.00))
  (setq s1 (/ (* (* (* gama b1) pi) (* r r)) 10.00))
  (princ "....s1...")(princ s1)
  (setq ro1 (/ (* s1 (* (expt (+ x2 x3) 2) (* x1 x1) ) )
    (* (* (* E ii1) lm) 3.00)))
  (princ "...S.....")(princ ro1)
  (setq wo1 (sqrt (/ gy ro1)))

```

```

(princ "...Wo1.....")(princ wo1)
(setq wn (/ (* pi gdev) 30.00))
(princ "...Wn.....")(princ wn)
(if (< wn wo1) (princ "cark mili egilme kontrolu olumlu")(princ "1.milin egilme kontrolu olumsuz"))
)

```

```

(defun kontrol4() ;cark mili burulma rijitligi kontrolu yapiliyor.
  (setq agir1 (* (/ (* (* (* gama b1) pi)(* (/ do1 2.00)(/ do1 2.00))) gy1)
    1000.00))
  (princ "..1.milin agirligi..")(princ agir1)
  (setq iim1 (/ (* agir1 (* (/ do1 2.00)(/ do1 2.00))) 2))
  (princ "..1.milin Im...")(princ iim1)
  (setq iip1 (/ (* (expt ddd1 4) pi) 32))
  (princ "..1.milin Ip...")(princ iip1)
  (setq wob1 (* (sqrt (/ (/ (* G iip1) iim1) lm)) 100.00))
  (princ "..1.milin wob1...")(princ wob1)
  (setq wobg1 (* wob1 0.7))
  (princ "...Wn.....")(princ wn)
  (if (< wn wobg1) (princ "cark mili burulma titresim kontrolu olumlu")(princ
"1.milin burulma titresim kontrolu olumsuz"))
)

```

```

(defun kontrol5() ;ikinci milin egilme rijitligi kontrolu
  (setq E 21000.00)
  (setq G 8000.00)
  (setq f2 (sqrt (+ (+ (* fr2 fr2) (* ft2 ft2)) (* fa2 fa2))))
  (princ "f2...")(princ f2)
  (setq ii2 (/ (* (expt ddd2 4) pi) 64))
  (princ "---Ip...")(princ ii2)
  (setq ss2 (/ (* f2 (* (expt (+ x2 x3) 2) (* x1 x1) ) )
    (* (* (* E ii2) lm) 3.00)))
  (setq f3 (sqrt (+ (+ (* fr3 fr3) (* ft3 ft3)) (* fa3 fa3))))
  (princ "f3...")(princ f3)
  (setq ii3 (/ (* (expt ddd2 4) pi) 64))
  (princ "---Ip...")(princ ii3)
  (setq ss3 (/ (* f3 (* (expt (+ x1 x2) 2) (* x3 x3) ) )
    (* (* (* E ii3) lm) 3.00)))
  (setq sst (+ ss3 ss2))
  (setq ssem (* 0.0005 lm))
  (princ "„,x1....")(princ x1)
  (princ "„,x2....")(princ x2)
  (princ "„,x3....")(princ x3)
  (princ "„,lm....")(princ lm)

```

```

(princ "ssem.. degeri")(princ ssem)
(princ "ss2.. deşeri")(princ ss2)

```

```
(princ "ss3.. deşeri")(princ ss3)
(princ "sst.. deşeri")(princ sst)
```

```
(if (< sst ssem) (princ "... sonsuz vida mili egilme rijitligine karsi emniyetli")
  (princ "... sonsuz vida mili egilme rijitligine karsi emniyetsiz"))
```

```
)
```

```
(defun kontrol6 () ; sonsuz vida mili donme kontrolu
```

```
(setq Q (/ (/ (* mbc2 lm) G) ii2))
```

```
(setq Qem 0.005)
```

```
(if (< Q Qem)(princ " sonsuz vida mili donme kontrolu olumlu")(princ " sonsuz
vida mili donme kontrolu olumsuz"))
```

```
(princ "...Q degeri..")(princ Q)
```

```
(princ "...Qem degeri..")(princ Qem)
```

```
)
```

```
(defun kontrol7() ; sonsuz vida milinin egilme titresim kontrolu yapiliyor
```

```
(setq gama 0.000078)
```

```
(setq gy 9810)
```

```
(setq gy1 9.81)
```

```
(setq r2 (/ do2 2.00))
```

```
(setq s2 (/ (* (* (* gama b2) pi) (* r2 r2)) 10.00))
```

```
(princ "...s2...")(princ s2)
```

```
(setq ro2 (/ (* s2 (* (expt (+ x2 x3) 2) (* x1 x1) ) )
  (* (* (* E ii2) lm) 3.00)))
```

```
(princ "...S.....")(princ ro2)
```

```
(setq wo2 (sqrt (/ gy ro2)))
```

```
(setq r3 (/ do3 2.00))
```

```
(setq s3 (/ (* (* (* gama b3) pi) (* r3 r3)) 10.00))
```

```
(princ "...s3...")(princ s3)
```

```
(setq ro3 (/ (* s3 (* (expt (+ x1 x2) 2) (* x3 x3) ) )
  (* (* (* E ii3) lm) 3.00)))
```

```
(princ "...S.....")(princ ro3)
```

```
(setq wo3 (sqrt (/ gy ro3)))
```

```
(setq wot2 (/ 1.00 (+ (/ 1.00 wo2)/( 1.00 wo3))))
```

```
(princ "...Wot2....")(princ wot2)
```

```
(setq wn2 (/ (* pi n2) 30.00))
```

```
(princ "...Wn2.....")(princ wn2)
```

```
(if (< wn2 wot2) (princ " sonsuz vida milinin egilme kontrolu olumlu")(princ
"2.milin egilme kontrolu olumsuz"))
```

```
)
```

```
(defun kontrol8() ; sonsuz vida milinin burulma rijitligi kontrolu yapiliyor.
```

```

(setq agir2 (/ s2 gy1))
(setq agir3 (/ s3 gy1))
(setq iim2 (/ (* agir2 (* (/ do2 2)(/ do2 2))) 2.00))
(setq iim3 (/ (* agir3 (* (/ do3 2)(/ do3 2))) 2.00))
(setq iip23 (/ (* (expt ddd2 4) pi) 64))
(setq ime (/ (* iim2 iim3) (+ iim2 iim3)))
(setq wbot (sqrt (/ (/ (* G iip23) ime) lm)))
(if (< wn2 wbot) (princ " sonsuz vida milinin burulma titresim kontrolu
olumlu")(princ "sonsuz vida milinin burulma titresim kontrolu olumsuz"))
)

```

```

(setq ssem (* 0.0005 lm))
(princ "»,x1....")(princ x1)
(princ "»,x2....")(princ x2)
(princ "»,x3....")(princ x3)
(princ "»,lm....")(princ lm)

```

```

(princ "ssem.. deşeri")(princ ssem)
(princ "ss1.. deşeri")(princ ss4)

```

```

(princ "mb2.....")(princ mb2)
(princ "pem.....")(princ pem)
(princ "do2.....")(princ do2)
(princ "kama uzunlugu.....")(princ lk)

```

;burada yapilan islem dogru fakt rnek projede bir takim hatalar var
;bu nedenle buraya daha sonra bir daha inceleyip kama hesabini tekrar yapalim

)

```

(defun kama()
  (setq dcl_id (load_dialog "kama.dcl"))
  (if (not (new_dialog "kama" dcl_id))(exit))
  (setq olderr *error*
    *error* bmake_error)
  (action_tile "kama1" "(setq zo 1)")
  (action_tile "tamam" "(done_dialog)")
  (action_tile "cik" "(exit)")

  (start_dialog)
  (unload_dialog dcl_id)

  )

```

```

(defun kam1 ()
  (if (< ddd2 30) (setq b 8 h 7 t1 4.1 t2 2.4))
  (if (and (> ddd2 30)(<= ddd2 38)) (setq b 10 h 8 t1 4.7 t2 2.8))
  (if (and (> ddd2 38)(<= ddd2 44)) (setq b 12 h 8 t1 4.9 t2 2.6))
  (if (and (> ddd2 44)(<= ddd2 50)) (setq b 14 h 9 t1 5.5 t2 2.9))
  (if (and (> ddd2 50)(<= ddd2 58)) (setq b 16 h 10 t1 6.2 t2 3.2))
  (if (and (> ddd2 58)(<= ddd2 65)) (setq b 18 h 11 t1 6.8 t2 3.5))
  (if (and (> ddd2 65)(<= ddd2 75)) (setq b 20 h 12 t1 7.4 t2 3.9))
  (if (and (> ddd2 75)(<= ddd2 85)) (setq b 22 h 14 t1 8.5 t2 4.8))
  (if (and (> ddd2 85)(<= ddd2 95)) (setq b 25 h 14 t1 8.7 t2 4.6))
  (if (and (> ddd2 95)(<= ddd2 110)) (setq b 28 h 16 t1 9.9 t2 5.4))
  (if (and (> ddd2 110)(<= ddd2 130)) (setq b 32 h 18 t1 11.1 t2 6.1))
  (if (and (> ddd2 130)(<= ddd2 150)) (setq b 36 h 20 t1 12.3 t2 6.9))
  (if (and (> ddd2 150)(<= ddd2 170)) (setq b 40 h 22 t1 13.5 t2 7.7))
  (if (and (> ddd2 170)(<= ddd2 200)) (setq b 45 h 25 t1 15.3 t2 8.9))
  (if (and (> ddd2 200)(<= ddd2 230)) (setq b 50 h 28 t1 17 t2 10.1))
  (if (and (> ddd2 230)(<= ddd2 260)) (setq b 56 h 32 t1 19.3 t2 11.8))
)

```

```

(defun kammal() ;kama malzemesinin girildigi program

```

```

  (setq dcl_id (load_dialog "kammal.dcl"))
  (if (not (new_dialog "kammal" dcl_id))(exit))
  (setq olderr *error*
    *error* bmake_error)
  (action_tile "Ko1" "(setq zybo 1)")
  (action_tile "Ko2" "(setq zybo 2)")
  (action_tile "Ko3" "(setq zybo 3)")
  (action_tile "Ko4" "(setq zybo 4)")
  (action_tile "Ko5" "(setq zybo 5)")
  (action_tile "Ko6" "(setq zybo 6)")
  (action_tile "Ko7" "(setq zybo 7)")
  (action_tile "Ko8" "(setq zybo 8)")
  (action_tile "Ko9" "(setq zybo 9)")
  (action_tile "Ko10" "(setq zybo 10)")
  (action_tile "Ko11" "(setq zybo 11)")
  (action_tile "Ko12" "(setq zybo 12)")
  (action_tile "Ko13" "(setq zybo 13)")
  (action_tile "Ko14" "(setq zybo 14)")
  (action_tile "Ko15" "(setq zybo 15)")

```

```

  (action_tile "tamam" "(done_dialog)")
  (action_tile "cik" "(exit)")

```

```

  (start_dialog)

```

```
(unload_dialog dcl_id)
)
(defun reseg() ;mil malzemesinin mekanik degerlerinin belirlendişi program
  (setq sk 0)
  (setq sak 0)

  (if (= zybo 1) (setq sk 33 sak 18))
  (if (= zybo 2) (setq sk 34 sak 20 ))
  (if (= zybo 3) (setq sk 37 sak 23 ))
  (if (= zybo 4) (setq sk 42 sak 25 ))
  (if (= zybo 5) (setq sk 46 sak 28 ))
  (if (= zybo 6) (setq sk 50 sak 29 ))
  (if (= zybo 7) (setq sk 52 sak 35 ))
  (if (= zybo 8) (setq sk 60 sak 33 ))
  (if (= zybo 9) (setq sk 70 sak 36 ))
  (if (= zybo 10) (setq sk 53 sak 31 ))
  (if (= zybo 11) (setq sk 57 sak 34 ))
  (if (= zybo 12) (setq sk 65 sak 39 ))
  (if (= zybo 13) (setq sk 78 sak 47 ))
  (if (= zybo 14) (setq sk 73 sak 46 ))
  (if (= zybo 15) (setq sk 85 sak 58 ))
```

```
)
(defun rulman ()
  (rulman1)(rulman2)
  (princ "1. rulman□n ic cap olcusu")(princ rd1)
  (princ "2. rulman□n ic cap olcusu")(princ rd2)
```

```
)
(defun reseg3() ;mil malzemesinin mekanik degerlerinin belirlendigi program
  (setq sk 0)
  (setq sak 0)

  (if (= zyb 1) (setq sk 33 sak 18))
  (if (= zyb 2) (setq sk 34 sak 20 ))
  (if (= zyb 3) (setq sk 37 sak 23 ))
  (if (= zyb 4) (setq sk 42 sak 25 ))
  (if (= zyb 5) (setq sk 46 sak 28 ))
  (if (= zyb 6) (setq sk 50 sak 29 ))
  (if (= zyb 7) (setq sk 52 sak 35 ))
  (if (= zyb 8) (setq sk 60 sak 33 ))
  (if (= zyb 9) (setq sk 70 sak 36 ))
  (if (= zyb 10) (setq sk 53 sak 31 ))
  (if (= zyb 11) (setq sk 57 sak 34 ))
  (if (= zyb 12) (setq sk 65 sak 39 ))
  (if (= zyb 13) (setq sk 78 sak 47 ))
  (if (= zyb 14) (setq sk 73 sak 46 ))
```

(if (= zyb 15) (setq sk 85 sak 58))

)

(defun rulman1()

(if (<= ddd1 20) (setq rd1 20 rdd1 42 rb1 15 rc1 12 rt1 15 rr1 1 rrr1 0.3 rddd1 23 rdddd1 37))

(if (and (> ddd1 20)(<= ddd1 22)) (setq rd1 20 rdd1 42 rb1 15 rc1 12 rt1 15 rr1 1 rrr1 0.3 rddd1 25 rdddd1 39))

(if (and (> ddd1 22)(<= ddd1 25)) (setq rd1 22 rdd1 44 rb1 15 rc1 11.5 rt1 15 rr1 1 rrr1 0.3 rddd1 27 rdddd1 41))

(if (and (> ddd1 25)(<= ddd1 28)) (setq rd1 25 rdd1 47 rb1 15 rc1 11.5 rt1 15 rr1 1 rrr1 0.3 rddd1 30 rdddd1 44))

(if (and (> ddd1 28)(<= ddd1 30)) (setq rd1 28 rdd1 52 rb1 16 rc1 12 rt1 16 rr1 1.5 rrr1 0.5 rddd1 33 rdddd1 49))

(if (and (> ddd1 30)(<= ddd1 32)) (setq rd1 30 rdd1 55 rb1 17 rc1 13 rt1 17 rr1 1.5 rrr1 0.5 rddd1 35 rdddd1 52))

(if (and (> ddd1 32)(<= ddd1 35)) (setq rd1 32 rdd1 58 rb1 17 rc1 13 rt1 17 rr1 1.5 rrr1 0.5 rddd1 38 rdddd1 55))

(if (and (> ddd1 35)(<= ddd1 40)) (setq rd1 35 rdd1 62 rb1 18 rc1 14 rt1 18 rr1 1.5 rrr1 0.5 rddd1 40 rdddd1 59))

(if (and (> ddd1 40)(<= ddd1 45)) (setq rd1 40 rdd1 68 rb1 19 rc1 14.5 rt1 19 rr1 1.5 rrr1 0.5 rddd1 46 rdddd1 65))

(if (and (> ddd1 45)(<= ddd1 50)) (setq rd1 45 rdd1 75 rb1 20 rc1 15.5 rt1 20 rr1 1.5 rrr1 0.5 rddd1 51 rdddd1 72))

(if (and (> ddd1 50)(<= ddd1 55)) (setq rd1 50 rdd1 80 rb1 23 rc1 15.5 rt1 20 rr1 1.5 rrr1 0.5 rddd1 56 rdddd1 77))

(if (and (> ddd1 55)(<= ddd1 60)) (setq rd1 55 rdd1 90 rb1 23 rc1 17.5 rt1 23 rr1 2 rrr1 0.8 rddd1 63 rdddd1 86))

(if (and (> ddd1 60)(<= ddd1 65)) (setq rd1 60 rdd1 95 rb1 23 rc1 17.5 rt1 23 rr1 2 rrr1 0.8 rddd1 67 rdddd1 91))

(if (and (> ddd1 65)(<= ddd1 70)) (setq rd1 65 rdd1 100 rb1 25 rc1 17.5 rt1 23 rr1 2 rrr1 0.8 rddd1 72 rdddd1 97))

(if (and (> ddd1 70)(<= ddd1 75)) (setq rd1 70 rdd1 110 rb1 25 rc1 19 rt1 25 rr1 2 rrr1 0.8 rddd1 78 rdddd1 105))

(if (and (> ddd1 75)(<= ddd1 80)) (setq rd1 75 rdd1 115 rb1 29 rc1 19 rt1 25 rr1 2 rrr1 0.8 rddd1 83 rdddd1 110))

(if (and (> ddd1 80)(<= ddd1 85)) (setq rd1 80 rdd1 125 rb1 29 rc1 22 rt1 29 rr1 2 rrr1 0.8 rddd1 89 rdddd1 120))

(if (and (> ddd1 85)(<= ddd1 90)) (setq rd1 85 rdd1 130 rb1 32 rc1 22 rt1 29 rr1 2 rrr1 0.8 rddd1 94 rdddd1 125))

(if (and (> ddd1 90)(<= ddd1 95)) (setq rd1 90 rdd1 140 rb1 32 rc1 24 rt1 32 rr1 2.5 rrr1 0.8 rddd1 100 rdddd1 134))

(if (and (> ddd1 95)(<= ddd1 100)) (setq rd1 95 rdd1 145 rb1 32 rc1 24 rt1 32 rr1 2.5 rrr1 0.8 rddd1 105 rdddd1 140))

(if (and (> ddd1 100)(<= ddd1 105)) (setq rd1 100 rdd1 150 rb1 35 rc1 24 rt1 32 rr1 2.5 rrr1 0.8 rddd1 109 rdddd1 144))


```
(if (and (> ddd1 105)(<= ddd1 110)) (setq rd1 105 rdd1 160 rb1 38 rc1 26 rt1
35 rr1 3 rrr1 1 rddd1 116 rdddd1 154))
  (if (and (> ddd1 110)(<= ddd1 120)) (setq rd1 110 rdd1 170 rb1 38 rc1 29 rt1
38 rr1 3 rrr1 1 rddd1 122 rdddd1 163))
    (if (and (> ddd1 120)(<= ddd1 130)) (setq rd1 120 rdd1 180 rb1 45 rc1 29 rt1
38 rr1 3 rrr1 1 rddd1 131 rdddd1 173))
      (if (and (> ddd1 130)(<= ddd1 140)) (setq rd1 130 rdd1 200 rb1 45 rc1 34 rt1
45 rr1 3 rrr1 1 rddd1 144 rdddd1 192))
        (if (and (> ddd1 140)(<= ddd1 150)) (setq rd1 140 rdd1 210 rb1 48 rc1 34 rt1
45 rr1 3 rrr1 1 rddd1 153 rdddd1 202))
          (if (and (> ddd1 150)(<= ddd1 160)) (setq rd1 150 rdd1 225 rb1 51 rc1 36 rt1
48 rr1 3.5 rrr1 1.2 rddd1 164 rdddd1 216))
            (if (and (> ddd1 160)(<= ddd1 170)) (setq rd1 160 rdd1 240 rb1 57 rc1 38 rt1
51 rr1 3.5 rrr1 1.2 rddd1 175 rdddd1 231))
              (if (and (> ddd1 170)(<= ddd1 180)) (setq rd1 170 rdd1 260 rb1 64 rc1 43 rt1
57 rr1 3.5 rrr1 1.2 rddd1 187 rdddd1 249))
                (if (and (> ddd1 180)(<= ddd1 190)) (setq rd1 180 rdd1 280 rb1 64 rc1 48 rt1
64 rr1 3.5 rrr1 1.2 rddd1 199 rdddd1 267))
                  (if (and (> ddd1 190)(<= ddd1 200)) (setq rd1 190 rdd1 290 rb1 70 rc1 48 rt1
64 rr1 3.5 rrr1 1.2 rddd1 209 rdddd1 279))
                    (if (> ddd1 200) (setq rd1 200 rdd1 310 rb1 70 rc1 53 rt1 70 rr1 3.5 rrr1 1.2
rddd1 221 rdddd1 297))
```

```
)
(defun rulman2 ()
```

```
(if (<= ddd2 20) (setq rd 20 rdd2 42 rb2 15 rc2 12 rt2 15 rr12 1 rrr12 0.3))
  (if (and (> ddd2 20)(<= ddd2 22)) (setq rd2 20 rdd2 42 rb2 15 rc2 12 rt2 15
rr1 1 rrr12 0.3))
    (if (and (> ddd2 22)(<= ddd2 25)) (setq rd2 22 rdd2 44 rb2 15 rc2 11.5 rt2 15
rr1 1 rrr12 0.3))
      (if (and (> ddd2 25)(<= ddd2 28)) (setq rd2 25 rdd2 47 rb2 15 rc2 11.5 rt2 15
rr1 1 rrr12 0.3))
        (if (and (> ddd2 28)(<= ddd2 30)) (setq rd2 28 rdd2 52 rb2 16 rc2 12 rt2 16
rr1 1.5 rrr12 0.5))
          (if (and (> ddd2 30)(<= ddd2 32)) (setq rd2 30 rdd2 55 rb2 17 rc2 13 rt2 17
rr1 1.5 rrr12 0.5))
            (if (and (> ddd2 32)(<= ddd2 35)) (setq rd2 32 rdd2 58 rb2 17 rc2 13 rt2 17
rr1 1.5 rrr12 0.5))
              (if (and (> ddd2 35)(<= ddd2 40)) (setq rd2 35 rdd2 62 rb2 18 rc2 14 rt2 18
rr1 1.5 rrr12 0.5))
                (if (and (> ddd2 40)(<= ddd2 45)) (setq rd2 40 rdd2 68 rb2 19 rc2 14.5 rt2 19
rr1 1.5 rrr12 0.5))
                  (if (and (> ddd2 45)(<= ddd2 50)) (setq rd2 45 rdd2 75 rb2 20 rc2 15.5 rt2 20
rr1 1.5 rrr12 0.5))
                    (if (and (> ddd2 50)(<= ddd2 55)) (setq rd2 50 rdd2 80 rb2 23 rc2 15.5 rt2 20
rr1 1.5 rrr12 0.5))
                      (if (and (> ddd2 55)(<= ddd2 60)) (setq rd2 55 rdd2 90 rb2 23 rc2 17.5 rt2 23
rr1 2 rrr12 0.8))
```



```

    (if (and (> ddd2 60)(<= ddd2 65)) (setq rd2 60 rdd2 95 rb2 23 rc2 17.5 rt2 23
rr1 2 rrr12 0.8))
    (if (and (> ddd2 65)(<= ddd2 70)) (setq rd2 65 rdd2 100 rb2 25 rc2 17.5 rt2 23
rr1 2 rrr12 0.8))
    (if (and (> ddd2 70)(<= ddd2 75)) (setq rd2 70 rdd2 110 rb2 25 rc2 19 rt2 25
rr1 2 rrr12 0.8))
    (if (and (> ddd2 75)(<= ddd2 80)) (setq rd2 75 rdd2 115 rb2 29 rc2 19 rt2 25
rr1 2 rrr12 0.8))
    (if (and (> ddd2 80)(<= ddd2 85)) (setq rd2 80 rdd2 125 rb2 29 rc2 22 rt2 29
rr1 2 rrr12 0.8))
    (if (and (> ddd2 85)(<= ddd2 90)) (setq rd2 85 rdd2 130 rb2 32 rc2 22 rt2 29
rr1 2 rrr12 0.8))
    (if (and (> ddd2 90)(<= ddd2 95)) (setq rd2 90 rdd2 140 rb2 32 rc2 24 rt2 32
rr1 2.5 rrr12 0.8))
    (if (and (> ddd2 95)(<= ddd2 100)) (setq rd2 95 rdd2 145 rb2 32 rc2 24 rt2 32
rr1 2.5 rrr12 0.8))
    (if (and (> ddd2 100)(<= ddd2 105)) (setq rd2 100 rdd2 150 rb2 35 rc2 24 rt2
32 rr1 2.5 rrr12 0.8))
    (if (and (> ddd2 105)(<= ddd2 110)) (setq rd2 105 rdd2 160 rb2 38 rc2 26 rt2
35 rr1 3 rrr12 1))
    (if (and (> ddd2 110)(<= ddd2 120)) (setq rd2 110 rdd2 170 rb2 38 rc2 29 rt2
38 rr1 3 rrr12 1))


---


    (if (and (> ddd2 120)(<= ddd2 130)) (setq rd2 120 rdd2 180 rb2 45 rc2 29 rt2
38 rr1 3 rrr12 1))
    (if (and (> ddd2 130)(<= ddd2 140)) (setq rd2 130 rdd2 200 rb2 45 rc2 34 rt2
45 rr1 3 rrr12 1))
    (if (and (> ddd2 140)(<= ddd2 150)) (setq rd2 140 rdd2 210 rb2 48 rc2 34 rt2
45 rr1 3 rrr12 1))
    (if (and (> ddd2 150)(<= ddd2 160)) (setq rd2 150 rdd2 225 rb2 51 rc2 36 rt2
48 rr1 3.5 rrr12 1.2))
    (if (and (> ddd2 160)(<= ddd2 170)) (setq rd2 160 rdd2 240 rb2 57 rc2 38 rt2
51 rr1 3.5 rrr12 1.2))
    (if (and (> ddd2 170)(<= ddd2 180)) (setq rd2 170 rdd2 260 rb2 64 rc2 43 rt2
57 rr1 3.5 rrr12 1.2))
    (if (and (> ddd2 180)(<= ddd2 190)) (setq rd2 180 rdd2 280 rb2 64 rc2 48 rt2
64 rr1 3.5 rrr12 1.2))
    (if (and (> ddd2 190)(<= ddd2 200)) (setq rd2 190 rdd2 290 rb2 70 rc2 48 rt2
64 rr1 3.5 rrr12 1.2))
    (if (> ddd2 200) (setq rd2 200 rdd2 310 rb2 70 rc2 53 rt2 70 rr12 3.5 rrr12 1.2))

```

(

```

(defun TEST1 ()
  (setq dcl_id (load_dialog "TEST1.dcl"))
  (if (not (new_dialog "TEST1" dcl_id))(exit))
  (setq olderr *error*
    *error* bmake_error)

```

```

        (action_tile "disa" "(setq disa (atof $value))")

        (action_tile "tamgi" "(done_dialog)")
        (action_tile "cancel" "(exit)")
    (start_dialog)
    (unload_dialog dcl_id)
)
(defun test ()
  (test1)
  (setq dcl 2)
  (if (= disa dcl)(princ "okey")(exit))
)
(defun cizim ()
  (command "layer" "m" "0" "" "")
  (COMMAND "limits" "0.00,0.00" "1188.00,840.00" )
  (COMMAND "ZOOM" "ALL" )
  (command "erase" "all" "")
  (command "ucsicon" "off" )
  (setq lm1 (/ (- (- lm b2) b3) 3.00))
  (setq z1 (/ db4 2.00))
  (setq z2 (/ db1 2.00))
  (setq z2_2 80.00)
  (setq q (+ a12 a34 z1 z2 z2_2))

  (setq q1 '(150.00 100.00))
  (setq q1_1 (polar q1 1.570796 (* 2.00 lm1)))
  (setq q2 (polar q1 0 q))
  (setq q2_2 (polar q2 1.570796 (* 2.00 lm1)))
  (setq q3 (polar q2 1.570796 lm))
  (setq q4 (polar q3 pi q))
  (setq q5 (polar q1 -1.570796 5.00))
  (setq q5_1 (polar q5 0 ddd3))
  (setq q6 (polar q5 0 (+ q 5.00)))
  (setq q6_1 (polar q6 1.570796 (* 2.00 lm1)))
  (setq q6_2 (polar q6 pi (* 2.00 lm1)))
  (setq q7 (polar q6 1.570796 (+ lm 10.00)))
  (setq q7_1 (polar q7 pi (* 2.00 lm1)))
  (setq q8 (polar q7 pi (+ q 10.00)))
  (setq q8_1 (polar q8 0 (* 2.00 lm1)))
  (setq q9 (polar q8 -1.570796 (+ lm 10.00)))
  (setq q9_1 (polar q9 1.570796 (* 2.00 lm1)))
  (setq q10 (polar q3 pi (+ (/ z2_2 2.00) z2)))
  (setq q11 (polar q10 pi a12))
  (setq q12 (polar q11 pi a34))
  (setq q13 (polar q12 -1.570796 lm))
  (setq q14 (polar q13 0 a34))

```

(setq q15 (polar q14 0 a12))
(setq q16 (polar q10 0 (/ ddd1 2.00)))
(setq q17 (polar q16 pi ddd1))
(setq q18 (polar q11 0 (/ ddd2 2.00)))
(setq q19 (polar q18 pi ddd2))
(setq q20 (polar q12 0 (/ ddd3 2.00)))
(setq q21 (polar q20 pi ddd3))
(setq q22 (polar q21 -1.570796 lm))
(setq q23 (polar q22 0 ddd3))
(setq q24 (polar q19 -1.570796 lm))
(setq q25 (polar q24 0 ddd2))
(setq q26 (polar q17 -1.570796 lm))
(setq q27 (polar q26 0 ddd1))
(setq q28 (polar q10 -1.570796 (- lm1 (/ (- b1 b2) 2.00))))
(setq q29 (polar q28 0 z2))
(setq q30 (polar q29 pi db1))
(setq q31 (polar q30 -1.570796 b1))
(setq q32 (polar q31 0 db1))
(setq q33 (polar q28 0 (/ do1 2.00)))
(setq q34 (polar q33 pi do1))
(setq q35 (polar q34 -1.570796 b1))
(setq q36 (polar q35 0 do1))

(setq q37 (polar q28 0 (/ dt1 2)))
(setq q38 (polar q37 pi dt1))
(setq q39 (polar q38 -1.570796 b1))
(setq q40 (polar q39 0 dt1))
(setq q41 (polar q34 -1.570796 (/ (- b1 b2) 2.00)))
(setq q42 (polar q41 -1.570796 b2))
(setq q43 (polar q42 pi do2))
(setq q44 (polar q43 1.570796 b2))
(setq q45 (polar q44 0 (- (/ do2 2.00) (/ dt2 2.00))))
(setq q46 (polar q45 0 dt2))
(setq q47 (polar q46 -1.570796 b2))
(setq q48 (polar q47 pi dt2))
(setq q49 (polar q43 pi (- (/ db2 2.00) (/ do2 2.00))))
(setq q50 (polar q49 1.570796 b2))
(setq q51 (polar q50 0 db2))
(setq q52 (polar q49 0 db2))
(setq q53 (polar q48 0 (/ dt2 2.00)))
(setq q54 (polar q53 -1.570796 lm1))
(setq q55 (polar q54 0 (/ dt3 2.00)))
(setq q56 (polar q55 -1.570796 b3))
(setq q57 (polar q56 pi dt3))
(setq q58 (polar q57 1.570796 b3))
(setq q59 (polar q55 0 (/ (- db3 dt3) 2.00)))
(setq q60 (polar q59 -1.570796 b3))
(setq q61 (polar q60 pi db3))
(setq q62 (polar q61 1.570796 b3))

```

(setq q63 (polar q62 0 (/ (- db3 do3) 2.00)))
(setq q64 (polar q63 0 do3))
(setq q65 (polar q64 -1.570796 b3))
(setq q66 (polar q65 pi do3))
(setq q67 (polar q66 1.570796 (/ (- b3 b4) 2.00)))
(setq q68 (polar q67 pi do4))
(setq q69 (polar q68 1.570796 b4))
(setq q70 (polar q69 0 do4))
(setq q71 (polar q70 0 (/ (- db4 do4) 2.00)))
(setq q72 (polar q71 -1.570796 b4))
(setq q73 (polar q72 pi db4))
(setq q74 (polar q73 1.570796 b4))
(setq q75 (polar q74 0 (/ (- db4 dt4) 2.00)))
(setq q76 (polar q75 0 dt4))
(setq q77 (polar q76 -1.570796 b4))
(setq q78 (polar q77 pi dt4))
(setq ek1 (polar q29 -1.570796 (/ b1 2.00)))
(setq ek2 (polar q50 -1.570796 (/ b2 2.00)))
(setq ek3 (polar q59 -1.570796 (/ b3 2.00)))
(setq ek4 (polar q74 -1.570796 (/ b4 2.00)))
(command "line" q1 q2 "" "line" q2 q3 "" "line" q3 q4 "" "line" q4 q1 "")
(COMMAND "ZOOM" "ALL" )
(command "fillet" "r" "15.00" "" "" "fillet" q11 q1_1 "")
(command "fillet" q11 q2_2 "" "fillet" q14 q1_1 "" "fillet" q14 q2_2)
(command "layer" "m" "eksen" "ltype" "center" "" "c" "red" "" "set" "eksen" ""
""))
(command "ltscale" 15)
(command "line" q10 q15 "" "line" q11 q14 "" "line" q12 q13 ""
"line" ek1 ek2 "" "line" ek3 ek4 "")
(COMMAND "ZOOM" "ALL" )
(command "layer" "m" "0" "")
(command "layer" "n" "kes" "m" "kes" "c" "GREEN" ""
"ltype" "hidden" "" "")
(command "line" q6 q7 "" "line" q7 q8 "" "line" q8 q9 "" "line" q9 q6
""))
(COMMAND "ZOOM" "ALL" )
(command "fillet" q5 q6_1 "" "fillet" q6_1 q7_1 "" "fillet" q7_1 q9_1
"fillet" q9_1 q5 "")
(command "layer" "m" "0" "")
(command "line" q16 q27 "" "line" q17 q26 "" "line" q18 q25 "" "line"
q19 q24 "" "line" q20 q23 "" "line" q21 q22 "" "line" q29 q32 "" "line"
q32 q31 "" "line" q30 q31 "" "line" q30 q29 ""
"line" q38 q39 "" "line" q37 q40 "")
(COMMAND "ZOOM" "ALL" )
(command "line" q46 q50 "" "line" q45 q48 "" "line" q50 q49 "" "line"
q49 q47 "" "line" q46 q47 "" "line" q59 q62 ""
"line" q62 q61 "" "line" q61 q60 "" "line" q60 q59 "" "line" q55 q56 "")
(COMMAND "ZOOM" "ALL" )

```

```
(command "line" q58 q57 "" "line" q76 q77 "" "line" q77 q73 ""  
"" "line" q74 q76 "" "line" q74 q73 "" "line" q75 q78 "")
```

```
(COMMAND "ZOOM" "ALL" )
```

```
(command "redraw" )
```

```
(setq q76_1 (inters q62 q61 q74 q76 nil))
```

```
(setq q77_1 (inters q62 q61 q73 q77 nil))
```

```
(command "line" q76 q76_1 "" "line" q77 q77_1 "")
```

```
(COMMAND "ZOOM" "ALL" )
```

```
(command "redraw" )
```

```
(setq q46_1 (inters q30 q31 q50 q46 nil))
```

```
(setq q47_1 (inters q30 q31 q47 q49 nil))
```

```
(command "line" q46 q46_1 "" "line" q47 q47_1 "")
```

```
(COMMAND "ZOOM" "ALL" )
```

```
(command "redraw" )
```

```
(command "layer" "m" "eksen" "" "")
```

```
(command "line" q34 q35 "" "line" q63 q66 "" "line" q69 q68 "" "line"  
q64 q65 "" "line" q44 q43 "" "line" q33 q36 "")
```

```
(COMMAND "ZOOM" "ALL" )
```

```
(command "redraw" )
```

```
(command "layer" "m" "kes" "" "")
```

```
(command "line" q77_1 q72 "" "line" q72 q71 "" "line" q71 q76_1 ""  
"line" q47_1 Q52 "" "line" q46_1 Q51 "" "line" q51 q52 "")
```

```
(command "layer" "m" "0" "")
```

```
(setq q75_1 (inters q21 q22 q74 q76 ))
```

```
(setq q75_2 (inters q20 q23 q74 q76 ))
```

```
(setq q78_1 (inters q21 q22 q77 q73 ))
```

```
(setq q78_2 (inters q20 q23 q77 q73 ))
```

```
(setq q45_1 (inters q19 q24 q46 q50 ))
```

```
(setq q45_2 (inters q18 q25 q46 q50 ))
```

```
(setq q48_1 (inters q19 q24 q49 q47 ))
```

```
(setq q48_2 (inters q18 q25 q49 q47 ))
```

```
(setq q58_1 (inters q19 q24 q59 q62 ))
```

```
(setq q58_2 (inters q18 q25 q59 q62 ))
```

```
(setq q57_1 (inters q19 q24 q61 q60 ))
```

```
(setq q57_2 (inters q18 q25 q61 q60 ))
```

```
(setq q38_1 (inters q17 q26 q30 q29 ))
```

```
(setq q38_2 (inters q16 q27 q30 q29 ))
```

```
(setq q39_1 (inters q17 q26 q32 q31 ))
```

```
(setq q39_2 (inters q16 q27 q32 q31 ))
```

```
(setq q100 (polar q26 1.570796 (/ lm1 2.00)))
```

```
(setq q101 (polar q27 1.570796 (/ lm1 2.00)))
```

```
(setq q102 (polar q25 1.570796 (/ lm1 2.00)))
```

```
(setq q103 (polar q24 1.570796 (/ lm1 2.00)))
```

```
(command "break" q75_1 "f" q20 q21 "")
```

```
(command "break" q78_1 "f" q20 q21 "")
```

```

(command "break" q102 "f" q55 q56 "")
(command "break" q103 "f" q55 q56 "")
(command "break" q53 "f" q18 q19 "")
(command "break" q45_1 "f" q18 q19 "")
(command "break" q100 "f" q38 q39 "")
(command "break" q101 "f" q38 q39 "")
(setq q102 (DISTANCE q45 q45_1))
(setq q103 (DISTANCE q75 q75_1))
(setq q102_1 (/ q102 50.00))
(setq q103_1 (/ q103 50.00))
(setq q104 (/ b4 4.00))
(setq q105 (/ b2 4.00))
(setq q106 (polar q45 0 (* 3.00 q102_1 )))
(setq ah (/ q105 (sin 1.047197551)))
(setq q107 (polar q106 -1.047197551 ah))
(setq q107_1 (polar q106 -1.047197551 (- ah 5.00)))
(setq q107_2 (polar q107 0 5.00))
(setq q108 (polar q75 0 (* 3.00 q103_1 )))
(setq ah1 (/ q104 (sin 1.047197551)))
(setq q109 (polar q108 -1.047197551 ah1))
(setq q109_1 (polar q108 -1.047197551 (- ah1 5.00 )))
(setq q109_2 (polar q109 0 5.00))


---


(command "line" q108 q109 "")
(command "line" q106 q107 "")
(setq q111 (polar q45_1 pi (* q102_1 6.00)))
(setq q110 (polar q111 -2.094395102 ah))
(setq q110_1 (polar q111 -2.094395102 (- ah 5.00)))
(setq q113 (polar q75_1 pi (* q103_1 6.00)))
(setq q112 (polar q113 -2.094395105 ah1))
(setq q112_1 (polar q113 -2.094395105 (- ah1 5.00)))
(command "line" q107 q110 "" "line" q110 q111 "" "line" q109 q112 ""
"line" q112 q113 "")
(COMMAND "ZOOM" "ALL" )
(command "redraw" )

;(COMMAND "Fillet" "r" "4.00" "fillet" q107_1 q107_2 "" "fillet"
; q107_2 q110_1 "" "fillet" q109_1 q109_2 "" "fillet" q109_2 q112_1 "")
(setq q120 (polar q48 0 (* 3.00 q102_1 )))
(setq q121 (polar q120 1.047197551 ah))
(setq q122 (polar q120 1.047197551 (- ah 5.00)))
(setq q123 (polar q121 0 5.00))
(setq q124 (polar q78 0 (* 3.00 q103_1 )))
(setq q125 (polar q124 1.047197551 ah1))
(setq q126 (polar q124 1.047197551 (- ah1 5.00 )))
(setq q127 (polar q125 0 5.00))
(command "line" q124 q125 "")
(command "line" q120 q121 "")
(COMMAND "ZOOM" "ALL" )

```

```
(command "redraw" )

(setq q128 (polar q48_1 pi (* q102_1 6.00)))
(setq q129 (polar q128 2.094395102 ah))
(setq q130 (polar q128 2.094395102 (- ah 5.00)))
(setq q131 (polar q78_1 pi (* q103_1 6.00)))
(setq q132 (polar q131 2.094395105 ah1))
(setq q133 (polar q131 2.094395105 (- ah1 5.00)))
(command "line" q121 q129 "" "line" q129 q128 "" "line" q125 q132 ""
"line" q132 q131 "")
(COMMAND "ZOOM" "ALL" )
(command "redraw" )
```

```
; (COMMAND "Fillet" "r" "3.00" "fillet" q122 q123 "" "fillet"
; q123 q130 "" "fillet" q126 q127 "" "fillet" q127 q133 "")
(setq q134 (polar q45_2 0 (* 6.00 q102_1 )))
(setq q135 (polar q134 -1.047197551 ah))
(setq q136 (polar q134 -1.047197551 (- ah 5.00)))
(setq q137 (polar q135 0 5.00))
(setq q138 (polar q75_2 0 (* 6.00 q103_1 )))
(setq q139 (polar q138 -1.047197551 ah1))
(setq q140 (polar q138 -1.047197551 (- ah1 5.00 )))
```

```
(setq q141 (polar q139 0 5.00))
(command "line" q138 q139 "")
(command "line" q134 q135 "")
(COMMAND "ZOOM" "ALL" )
(command "redraw" )
```

```
(setq q142 (polar q46 pi (* q102_1 3.00)))
(setq q143 (polar q142 -2.094395102 ah))
(setq q144 (polar q142 -2.094395102 (- ah 5.00)))
(setq q145 (polar q76 pi (* q103_1 3.00)))
(setq q146 (polar q145 -2.094395105 ah1))
(setq q147 (polar q145 -2.094395105 (- ah1 5.00)))
(command "line" q135 q143 "" "line" q143 q142 "" "line" q139 q146 ""
"line" q146 q145 "")
```

```
; (COMMAND "Fillet" "r" "4.00" "fillet" q136 q137 "" "fillet"
; q137 q144 "" "fillet" q140 q141 "" "fillet" q141 q147 "")
(setq q148 (polar q48_2 0 (* 6.00 q102_1 )))
(setq q149 (polar q148 1.047197551 ah))
(setq q150 (polar q148 1.047197551 (- ah 5.00)))
(setq q151 (polar q149 0 5.00))
(setq q152 (polar q78_2 0 (* 6.00 q103_1 )))
(setq q153 (polar q152 1.047197551 ah1))
(setq q154 (polar q152 1.047197551 (- ah1 5.00 )))
(setq q155 (polar q153 0 5.00))
(command "line" q152 q153 "")
(command "line" q148 q149 "")
```



```
(COMMAND "ZOOM" "ALL" )  
(command "redraw" )
```

```
(setq q156 (polar q47 pi (* q102_1 3.00)))  
(setq q157 (polar q156 2.094395102 ah))  
(setq q158 (polar q156 2.094395102 (- ah 5.00)))  
(setq q159 (polar q77 pi (* q103_1 3.00)))  
(setq q160 (polar q159 2.094395105 ah1))  
(setq q161 (polar q159 2.094395105 (- ah1 5.00)))  
(command "line" q149 q157 "" "line" q157 q156 "" "line" q153 q160 ""  
"line" q160 q159 "")  
(COMMAND "ZOOM" "ALL" )  
(command "redraw" )
```

```
; (COMMAND "Fillet" "r" "3.00" "fillet" q150 q151 "" "fillet"  
; q151 q158 "" "fillet" q154 q155 "" "fillet" q155 q161 "")  
(command "break" q50 "f" q45 q106 "")  
(command "break" q45_1 "f" q111 q45_1 "" )  
(command "break" q45_2 "f" q46 q142 "")  
(command "break" q45_2 "f" q45_2 q134 "")  
(command "break" q48_2 "f" q47 q156 "")  
(command "break" q48_2 "f" q48_2 q148 "")  
(command "break" q48_1 "f" q48 q120 "")  
(command "break" q48_1 "f" q48_1 q128 "")
```

```
(command "break" q75_1 "f" q75 q108 "")  
(command "break" q75_1 "f" q75_1 q113 "" )  
(command "break" q75_2 "f" q76 q145 "")  
(command "break" q75_2 "f" q75_2 q138 "")  
(command "break" q78_2 "f" q77 q159 "")  
(command "break" q78_2 "f" q78_2 q152 "")  
(command "break" q78_1 "f" q78 q124 "")  
(command "break" q78_1 "f" q78_1 q131 "")  
(command "line" q45 q106 "" "line" q111 q45_1 "" "line" q45_2 q134 ""  
"line" q142 q46 "" "line" q47 q156 "" "line" q148 q48_2 ""  
"line" q48_1 q128 "" "line" q120 q48 "")  
(command "line" q75 q108 "" "line" q113 q75_1 "" "line" q75_2 q138 ""  
"line" q145 q76 "" "line" q77 q159 "" "line" q152 q78_2 ""  
"line" q78_1 q131 "" "line" q124 q78 "")  
(COMMAND "ZOOM" "ALL" )  
(command "redraw" )
```

```
(setq q170 (polar q19 -1.570796 5.00))  
(setq q171 (polar q18 -1.570796 5.00))  
(setq q172 (polar q20 -1.570796 5.00))  
(setq q173 (polar q21 -1.570796 5.00))  
(command "break" q170 "f" q45_1 q48_1 "")  
(command "break" q171 "f" q45_2 q48_2 "")
```



```
(command "break" q172 "f" q75_2 q78_2 "")
(command "break" q173 "f" q75_1 q78_1 "")
```

```
(command "line" q45_1 q48_1 "" "line" q45_2 q48_2 "" )
(command "line" q75_1 q78_1 "" "line" q75_2 q78_2 "" )
(setq q178 (polar q45 0 q102_1))
(setq q179 (polar q111 0 q102_1))
(setq q180 (polar q134 pi q102_1))
(setq q181 (polar q46 pi q102_1))
(setq q182 (polar q48 0 q102_1))
(setq q183 (polar q128 0 q102_1))
(setq q184 (polar q148 pi q102_1))
(setq q185 (polar q47 pi q102_1))
(setq q186 (polar q75 0 q103_1))
(setq q187 (polar q75_1 pi q103_1))
(setq q188 (polar q75_2 0 q103_1))
(setq q189 (polar q76 pi q103_1))
(setq q190 (polar q78 0 q103_1))
(setq q191 (polar q78_1 pi q103_1))
(setq q192 (polar q78_2 0 q103_1))
(setq q193 (polar q77 pi q103_1))
(setq q194 (polar q48 1.570796 q105))
```

```
(setq q195 (polar q45_1 -1.570796 q105))
(setq q196 (polar q45_2 -1.570796 q105))
(setq q197 (polar q47 1.570796 q105))
(setq q198 (polar q75 -1.570796 q104))
(setq q199 (polar q75_1 -1.570796 q104))
(setq q200 (polar q75_2 -1.570796 q104))
(setq q201 (polar q76 -1.570796 q104))
```

```
(command "hatch" "ansi31" "25" "0" q194 q178 q107_1 q107_2 q110_1 q179
q195 q130 q123 q122 q182 q183 q180 q136 q137 q144 q181 q197 q185
q158 q151 q150 q184 q196 "")
```

```
;(command "hatch" "ansi31" "25" "0" q186 q109_1 q109_2 q112_1 q187 q199
;q191 q133 q127 q126 q190 q198 q188 q140 q141 q147 q189 q201 q193 q161
;q155 q154 q192 q200 "")
```

```
(setq ajmnl (polar q194 0 2.00))
```

```
(command "bhatch" "p" "" "ajmnl" "o" "" "p" "ansi31" "" "apply" "")
```

```
(setq q202 (polar q128 -1.570796 lm1)) ;(+ (/ (- b1 b2 ) 2.00) lm1))
(setq q203 (polar q148 -1.570796 lm1 )) ;(+ (/ (- b1 b2 ) 2.00) lm1))
(command "line" q128 q202 "" "line" q203 q148 "")
(setq q204 (inters q3 q4 q128 q202 nil))
```

```
(setq q205 (inters q3 q4 q148 q203 nil))
(command "line" q111 q204 "" "line" q134 q205 "")
(setq q206 (polar q131 -1.507796 (+ lm1 (/ (- b3 b4) 2.00))))
(setq q207 (polar q152 -1.507796 (+ lm1 (/ (- b3 b4) 2.00))))
```

```
;(command "line" q131 q206 "" "line" q152 q207 "")
(setq q77_10 (distance q77_1 q61))
(setq q208 (polar q131 -1.570796 (+ lm1 q77_10))) ;inters q1 q2 q132 q206
nil))
(setq q209 (polar q152 -1.570796 (+ lm1 q77_10))) ;inters q1 q2 q152 q207
nil))
(command "line" q131 q208 "" "line" q152 q209 "")
```

```
(setq q210 (polar q113 1.570796 (/ lm1 2)))
(setq q211 (polar q138 1.570796 (/ lm1 2)))
(setq q212 (polar q75_1 1.570796 (/ lm1 2)))
(setq q213 (polar q75_2 1.570796 (/ lm1 2)))
(command "break" q173 "f" q212 q75_1 )
(command "break" q172 "f" q213 q75_2 )
(command "line" q113 q210 "" "line" q210 q211 "" "line" q211 q138 ""
"line" q75_1 q75_2 "")
(setq q214 (inters ek1 ek2 q11 q14))
(setq q215 (inters ek3 ek4 q12 q13))
(setq q216 (polar q214 1.570796 (/ IK 2.00)))
(setq q217 (polar q214 -1.570796 (/ IK 2.00)))
(setq q218 (polar q214 0 (/ b 2.00)))
(setq q219 (polar q214 pi (/ b 2.00)))


---


(setq q220 (polar q219 -1.570796 (/ (- IK b) 2.00)))
(setq q221 (polar q219 1.570796 (/ (- IK b) 2.00)))
(setq q222 (polar q218 -1.570796 (/ (- IK b) 2.00)))
(setq q223 (polar q218 1.570796 (/ (- IK b) 2.00)))
(command "line" q221 q220 "" "line" q223 q222 "" )
(command "arc" q221 q216 q223 "" "arc" q220 q217 q222)
```

```
(setq q224 (polar q215 1.570796 (/ IK2 2.00)))
(setq q225 (polar q215 -1.570796 (/ IK2 2.00)))
(setq q226 (polar q215 0 (/ b6 2.00)))
(setq q227 (polar q215 pi (/ b6 2.00)))
(setq q228 (polar q227 -1.570796 (/ (- IK2 b6) 2.00)))
(setq q229 (polar q227 1.570796 (/ (- IK2 b6) 2.00)))
(setq q230 (polar q226 -1.570796 (/ (- IK2 b6) 2.00)))
(setq q231 (polar q226 1.570796 (/ (- IK2 b6) 2.00)))
(command "line" q229 q228 "" "line" q231 q230 "" )
(command "arc" q229 q224 q231 "" "arc" q228 q225 q230)
(command "zoom" "a" )
```

```
(rlmn)
(setq da_10 (distance ru37 q4 ))
(setq da9 (polar q20 1.507796 kap_1))
(setq da10 (polar da9 -1.570796 lm1))
(setq da11 (polar da10 0 (- (/ a34 2.00) (/ ddd3 2.00))))
(setq da12 (polar da10 0 (+ (/ a12 2.00) (- a34 (/ ddd3 2.00))))))
(setq da18 (polar da10 pi (+ (/ da_10 2.00) ddd3)))
```

```
(command "circle" da11 5.00 )
(command "circle" da12 5.00 )
(command "circle" da18 5.00 )
(setq da66 (polar da11 0 7.00))
(setq da67 (polar da11 pi 7.00))
(setq da68 (polar da11 1.570796 7.00))
(setq da69 (polar da11 -1.570796 7.00))
(setq da70 (polar da12 0 7.00))
(setq da71 (polar da12 pi 7.00))
(setq da72 (polar da12 1.570796 7.00))
(setq da73 (polar da12 -1.570796 7.00))
(setq da82 (polar da18 0 7.00))
(setq da83 (polar da18 pi 7.00))
(setq da84 (polar da18 1.570796 7.00))
(setq da85 (polar da18 -1.570796 7.00))
(command "arc" "c" da11 da68 "a" 285.00 )
(command "arc" "c" da12 da72 "a" 285.00 )
```

```
(command "arc" "c" da18 da84 "a" 285.00 )
```

```
(command "layer" "m" "eksen" "")
(command "line" da66 da67 "" "line" da68 da69 "" "line" da70 da71 ""
"line" da72 da73 "" "")
(command "line" da82 da83 "" "line" da84 da85 "" )
```

```
(command "layer" "m" "0" "")
(setq nm1 (polar ru3 1.570796 5.00))
(setq nm2 (polar ru4 1.570796 5.00))
(setq nm3 (polar nm1 0.785398163 2.00))
(setq nm4 (polar nm2 2.35619449 2.00))
(command "line" ru3 nm1 nm3 nm4 nm2 ru4 "" "line" nm2 nm1 "")
```

```
(rlmn1)
```

```
(setq kap (distance q13 ru7))
(setq kap_1 (+ rt1 lm1))
(setq kap1 (polar ru7 -1.570796 lm1)) ; (/ lm1 2.00)))
(setq kap2 (polar kap1 0 (+ a34 a12 (/ z2_2 2.00) (/ db1 2.00) kap_1)))
```

```
(setq kap3 (polar kap2 1.570796 (+ (* 2.00 kap_1) lm )))
(setq kap3_1 (polar kap3 -1.570796 (* 2.00 lm1)))
(setq kap3_2 (polar kap3 pi (* 2.00 lm1)))
(setq kap4 (polar kap3 pi (+ q (* 2.00 kap_1))))
(setq kap4_1 (polar kap4 -1.570796 (* 2.00 lm1)))
(setq kap5 (polar kap4 -1.570796 (+ lm (* 2.00 kap_1)))) ;10.00 (* lm1 2.00)))
(command "line" kap5 kap2 "" "line" kap2 kap3 "" "line" kap3 kap4 ""
"line" kap4 kap5 "")
(command "zoom" "all" )
(command "redraw" )
(setq kap6 (polar kap5 1.570796 (* 2.00 lm1)))
(setq kap7 (polar kap2 1.570796 (* 2.00 lm1)))
(setq kap8 (polar kap4 0 (* 2.00 lm1)))
(command "fillet" kap1 kap6 "" "fillet" kap1 kap7 "" "fillet" kap7 kap8
"" "fillet" kap8 kap6 "")
```

```
(setq da15 (polar kap1 1.570796 lm1))
(setq da16 (polar da15 0 (/ a34 2.00)))
(setq da17 (polar da15 0 (+ (/ a12 2.00) a34)))
```

```
(setq da19 (polar da15 pi (+ (/ da_10 2.00) (/ ddd3 2.00))))
(command "circle" da16 5.00 )
(command "circle" da17 5.00 )
```

```
(command "circle" da19 5.00 )
(setq da74 (polar da16 0 7.00))
(setq da75 (polar da16 pi 7.00))
(setq da76 (polar da16 1.570796 7.00))
(setq da77 (polar da16 -1.570796 7.00))
(setq da78 (polar da17 0 7.00))
(setq da79 (polar da17 pi 7.00))
(setq da80 (polar da17 1.570796 7.00))
(setq da81 (polar da17 -1.570796 7.00))
(setq da86 (polar da19 0 7.00))
(setq da87 (polar da19 pi 7.00))
(setq da88 (polar da19 1.570796 7.00))
(setq da89 (polar da19 -1.570796 7.00))
(command "arc" "c" da16 da76 "a" 285.00 )
(command "arc" "c" da17 da80 "a" 285.00 )
(command "arc" "c" da19 da88 "a" 285.00 )
(command "layer" "m" "eksen" "")
(command "line" da74 da75 "" "line" da76 da77 "" "line"
da78 da79 "" "line" da80 da81 "")
(command "line" da82 da83 "" "line" da84 da85 "" "line" da86 da87 ""
"line" da88 da89 "")
(command "zoom" "all" )
(command "redraw" )
```

```
(command "layer" "m" "0" "")
```

```
(setq q12 q11)
```

```
(setq q13 q14)
```

```
(setq nm1 (polar ru3 -1.570796 (* lm1 2.00)))
```

```
(setq nm2 (polar ru4 -1.570796 (* lm1 2.00)))
```

```
(setq nm3 (polar nm1 -0.785398163 2.00))
```

```
(setq nm4 (polar nm2 -2.35619449 2.00))
```

```
(command "line" ru3 nm1 "" "line" ru4 nm2 "")
```

```
(command "_trim" nm1 nm2 "" ru45 "")
```

```
(setq nm5 (polar ru45 -1.570796 (/ lm1 3.00)))
```

```
(command "_trim" nm1 nm2 "" nm5 "")
```

```
(command "line" nm1 nm2 nm4 nm3 nm1 "")
```

```
(setq nokia15 (polar ru40 -1.02719755 (+ lm1 (* lm1 3.00))))
```

```
(setq nokia15_1 (polar nokia15 1.02719755 10.00))
```

```
(command "line" ru40 nokia15 "")
```

```
(command "circle" nokia15_1 10.00)
```

```
(rlmn)
```

```
(setq nm1 (polar ru3 1.570796 5.00))
```

```
(setq nm2 (polar ru4 1.570796 5.00))
```

```
(setq nm3 (polar nm1 0.785398163 2.00))
```

```
(setq nm4 (polar nm2 2.35619449 2.00))
```

```
(command "line" ru3 nm1 nm3 nm4 nm2 ru4 "" "line" nm2 nm1 "")
```

```
(rlmn1)
```

```
(setq q12 q10)
```

```
(setq q13 q15)
```

```
(setq nm1 (polar ru3 -1.570796 5.00))
```

```
(setq nm2 (polar ru4 -1.570796 5.00))
```

```
(setq nm3 (polar nm1 -0.785398163 2.00))
```

```
(setq nm4 (polar nm2 -2.35619449 2.00))
```

```
(command "line" ru3 nm1 nm3 nm4 nm2 ru4 "" "line" nm2 nm1 "")
```

```
(rlmn)
```

```
(setq nm1 (polar ru3 1.570796 (* lm1 2.00)))
```

```
(setq nm2 (polar ru4 1.570796 (* lm1 2.00)))
```

```
(setq nm3 (polar nm1 0.785398163 2.00))
```

```
(setq nm4 (polar nm2 2.35619449 2.00))
```

```
(command "line" ru3 nm1 "" "line" ru4 nm2 "")
```

```
(command "_trim" nm1 nm2 "" ru45 "")
```

```
(setq nm5 (polar ru45 1.570796 (/ lm1 3.00)))
```

```
(command "_trim" nm1 nm2 "" nm5 "")
```

```
(command "line" nm1 nm2 nm4 nm3 nm1 "")
```

(rlmn1)

```
(command "redraw" "all" "")
(setq da1 (inters ek1 ek2 kap7 kap3_1 nil))
(setq da2 (inters ek1 ek2 kap4_1 kap6 nil))
(setq da3 (inters ek3 ek4 kap7 kap3_1 nil))
(setq da4 (inters ek3 ek4 kap4_1 kap6 nil))
```

```
(setq da5 (polar da1 pi lm1))
(setq da6 (polar da2 0 lm1))
(setq da7 (polar da3 pi lm1))
(setq da8 (polar da4 0 lm1))
```

```
(command "circle" da5 5.00 )
(command "circle" da6 5.00 )
(command "circle" da7 5.00 )
(command "circle" da8 5.00 )
```

```
(setq da50 (polar da5 0 7.00))
(setq da51 (polar da5 pi 7.00))
(setq da52 (polar da5 1.570796 7.00))
(setq da53 (polar da5 -1.570796 7.00))
(setq da54 (polar da6 0 7.00))
(setq da55 (polar da6 pi 7.00))
```

```
(setq da56 (polar da6 1.570796 7.00))
(setq da57 (polar da6 -1.570796 7.00))
(setq da58 (polar da7 0 7.00))
(setq da59 (polar da7 pi 7.00))
(setq da60 (polar da7 1.570796 7.00))
(setq da61 (polar da7 -1.570796 7.00))
(setq da62 (polar da8 0 7.00))
```

```
(setq da63 (polar da8 pi 7.00))
(setq da64 (polar da8 1.570796 7.00))
(setq da65 (polar da8 -1.570796 7.00))
(command "arc" "c" da5 da52 "a" 285.00 )
(command "arc" "c" da6 da56 "a" 285.00 )
(command "arc" "c" da7 da60 "a" 285.00 )
(command "arc" "c" da8 da64 "a" 285.00 )
```

```
(command "layer" "m" "eksen" "")
(command "line" da50 da51 "" "line" da52 da53 "" "line" da54 da55 ""
"line" da56 da57 "" "line" da58 da59 "" "line" da60 da61 "" "line"
da62 da63 "" "line" da64 da65 "")
(command "zoom" "all" )
(command "redraw" )
```

```
(command "layer" "m" "0" "")
(setq nm1 (polar ru3 -1.570796 5.00))
(setq nm2 (polar ru4 -1.570796 5.00))
(setq nm3 (polar nm1 -0.785398163 2.00))
```

```
(setq nm4 (polar nm2 -2.35619449 2.00))
(command "line" ru3 nm1 nm3 nm4 nm2 ru4 "" "line" nm2 nm1 "")
```

```
;TMNDEN G™RšNš □ □~Z~L~YOR
```

```
(COMMAND "ZOOM" "ALL" )
(command "layer" "m" "0" "color" "white" ""
"ltype" "continuous" "" "")
(command "ltscale" 25 "")
(setq z1 (/ db4 2.00))
(setq z2 (/ db1 2.00))
```

```
(setq boy1 (+ (/ db4 2.00) a34 a12 (/ db1 2.00) 90.00))
```

```
(setq p1 (polar q9 1.570796 (* 2.00 lm)))
(setq p2 (polar p1 0 boy1))
(setq p3 (polar p2 1.570796 20.00))
(setq p4 (polar p3 pi boy1))
(setq p5 (polar p4 1.570796 (+ (/ db4 2.00) 30.00)))
(setq p6 (polar p5 0 (+ (/ db4 2.00) 45.00)))
(setq p7 (polar p6 0 (+ (/ db4 2.00) 45.00)))
(setq p8 (polar p5 0 boy1))
(setq p9 (polar p6 0 (+ a34 a12)))
(setq p10 (polar p9 pi (+ (/ db1 2.00) 45.00)))
(setq p11 (polar p6 1.570796 (+ (/ db4 2.00) 45.00)))
```

```
(command "line" p1 p2 "" "line" p2 p3 "" "line" p3 p4 ""
"line" p4 p1 "" "line" p4 p5 "" "line" p3 p8 ""
```

```
)
(command "arc" "c" p6 p7 p5 "" "arc" "c" p9 p8 p10 "")
(COMMAND "ZOOM" "ALL" )
(command "line" "tangent" p10 "tangent" p7 "")
```

```
(command "_trim" (ssget "l") "" p10 "")
(command "_trim" (ssget "l") "" p7 "")
```

```
(command "layer" "n" "eksen" "m" "eksen" "color" "red" ""
"ltype" "center" "" "")
(setq p12 (inters p11 p6 p1 p2 nil))
(setq p13 (inters p10 p9 p1 p2 nil))
(setq p14 (polar p12 0 a34))
(setq p15 (polar p6 0 a34))
(setq p16 (inters p14 p15 p11 p10 nil))
```

```
:(command "erase" p6 "")
(command "line" p5 p8 "" "line" p12 p11 "" "line" p10 p13 ""
"line" p16 p14 "")
(command "line" p10 p13 "")
```

```
(command "layer" "n" "kesik" "m" "kesik" "color" "green" ""
"ltype" "hidden" "" "")
(setq rb4 (/ db4 2.00))
(setq ro4 (/ do4 2.00))
(command "circle" p6 rb4 "" "circle" p6 ro4 "" )
(setq rb3 (/ db3 2.00))
(setq ro3 (/ do3 2.00))
```

```
(command "circle" p15 rb3 "" "circle" p15 ro3 "")
(setq rb2 (/ db2 2.00))
(setq ro2 (/ do2 2.00))
(command "circle" p15 rb2 "" "circle" p15 ro2 "")
(setq rb1 (/ db1 2.00))
(setq ro1 (/ do1 2.00))
(command "circle" p9 rb1 "" "circle" p9 ro1 "")
(setq p17 (polar p4 0 5.00))
```

```
(setq p18 (polar p5 0 5.00))
(setq p19 (polar p11 -1.570796 5.00))
(setq p20 (polar p7 pi 5.00))
(setq p21 (polar p3 pi 5.00))
(setq p22 (polar p8 pi 5.00))
(setq p23 (polar p10 0 5.00))
(command "line" p21 p22 "" "line" p18 p17 "")
```

```
(command "arc" "c" p6 p20 p18 "" "arc" "c" p9 p22 p23 "")
```

```
(command "line" "tangent" p23 "tangent" p20 "")
(command "_trim" (ssget "l") "" p20 "")
(command "_trim" (ssget "l") "" p23 "")
```

```
(command "layer" "m" "0" "")
(setq rddd1 (/ rdd1 2.00))
(setq rddd2 (/ rdd2 2.00))
(setq rddd3 (/ rdd3 2.00))
(command "circle" p9 rddd1 "" "circle" p15 rddd2 ""
"circle" p6 rddd3 "" )
```

```
;yag bosaltma c□vatas□ c□z□l□yor
(setq c1 (polar p4 1.570796 3.00))
(setq c2 (polar c1 1.570796 6.00))
(setq c3 (polar c2 pi 5.00))
```



```
(setq c3_1 (polar c3 pi 1.00))
(setq c4 (polar c3_1 -1.570796 3.00))
(setq c5 (polar c3 -1.570796 6.00))
(setq c6 (polar p4 pi 6.00))
(setq c7 (polar c5 -1.570796 6.00))
(setq c8 (polar c6 -1.570796 6.00))
(setq c9 (polar c7 -1.570796 6.00))
(setq c10 (polar c9 0 5.00))
(setq c11 (polar c7 0 5.00))
(command "line" c10 c9 "" "line" c11 c7 "" "line" c1 c5 ""
"line" c2 c3 "" "line" c4 c8 "")
(command "arc" c3 c4 c5 "arc" c5 c6 c7 "arc" c7 c8 c9 )
```

```
:(command "zoom" all )
```

```
(setq p26 (polar p5 1.570796 30.00))
(setq p27 (polar p8 1.570796 30.00))
```

```
(command "line" p26 p27 "")
```

```
(setq p24 (polar p5 -1.570796 30.00))
(setq p25 (polar p8 -1.570796 30.00))
```

```
(command "line" p24 p25 "")
```

```
(setq p28 (polar p6 0.0797747 rddd3))
(setq p29 (polar p15 0.0797747 rddd2))
(setq p30 (polar p9 0.0797747 rddd1))
(setq p31 (polar p6 1.570796 30.00))
(setq p32 (polar p6 -1.570796 30.00))
(setq p33 (polar p15 1.570796 30.00))
(setq p34 (polar p15 -1.570796 30.00))
```

```
(command "trim" p28 "" p31 p32 "")
(command "trim" p29 "" p33 p34 "")
```

```
(setq p35 (polar p26 pi KAP_1))
(setq p36 (polar p24 pi kap_1))
(setq p37 (polar p27 0 kap_1))
(setq p38 (polar p25 0 kap_1))
```

```
(command "line" p27 p37 "" "line" p37 p38 "" "line" p38 p25 "")
(command "line" p26 p35 "" "line" p35 p36 "" "line" p36 p24 "")
(command "zoom" "all")
```

```
(command "layer" "m" "eksen" "")
(command "line" p10 p13 "")
(command "layer" "m" "0" "")
```

;soldaki c□vata ciziliyor

```
(setq p39 (polar p35 0 25.00))
(setq p40 (polar p39 0 6.00))
(setq p41 (polar p40 0 6.00))
(setq p42 (polar p41 1.570796 7.00))
(setq p42_1 (polar p42 pi 3.00))
(setq p43 (polar p42_1 1.570796 1.00))
(setq p44 (polar p42 pi 6.00))
(setq p45 (polar p43 pi 9.00))
(setq p46 (polar p44 pi 12.00))
(setq p47 (polar p45 pi 9.00))
(setq p48 (polar p46 pi 6.00))
(setq p49 (polar p39 pi 12.00))
(setq p50 (polar p49 0 6.00))
(command "line" p41 p42 "" "line" p40 p44 "" "line" p50 p46 ""
"line" p49 p48 "" "line" p47 p43 "")
(command "arc" p42 p43 p44 "arc" p44 p45 p46 "arc" p46 p47 p48)
(setq p51 (polar p41 -1.570796 63.00))
(setq p52 (polar p43 -1.570796 70.00))
(setq p53 (polar p40 -1.570796 63.00))
(setq p54 (polar p39 -1.570796 62.00))


---


(setq p55 (polar p50 -1.570796 63.00))
(setq p56 (polar p47 -1.570796 70.00))
(setq p57 (polar p49 -1.570796 63.00))
(setq p58 (polar p57 -1.570796 6.00))
(setq p59 (polar p56 -1.570796 8.00))
(setq p60 (polar p55 -1.570796 6.00))
(setq p61 (polar p54 -1.570796 8.00))
(setq p62 (polar p53 -1.570796 6.00))
(setq p63 (polar p52 -1.570796 8.00))
(setq p64 (polar p51 -1.570796 6.00))
(setq p65 (polar p52 0 5.00))
(setq p66 (polar p65 1.570796 2.00))
(setq p68 (polar p56 pi 5.00))
(setq p67 (polar p68 1.570796 2.00))
(setq p69 (polar p60 -1.570796 8.00))
(setq p69_1 (polar p69 0 2.00))
(setq p70 (polar p69_1 -1.570796 2.00))
(setq p71 (polar p70 0 8.00))
(setq p72 (polar p69 0 12.00))
(setq p73 (polar p62 -1.570796 1.00))
(setq p74 (polar p73 pi 12.00))
(command "line" p67 p68 "" "line" p68 p65 "" "line" p65 p66 ""
"line" p59 p63 "" "line" p57 p58 "" "line" p55 p60 ""
"line" p53 p62 "" "line" p51 p64 ""
"line" p74 p69 "" "line" p69 p70 ""
"line" p70 p71 "" "line" p71 p72 ""
```

```
"line" p72 p73 "")  
(command "arc" p51 p52 p53 "arc" p53 p54 p55 "arc" p55 p56 p57  
"arc" p64 p63 p62 "arc" p62 p61 p60 "arc" p60 p59 p58 )  
(setq p75 (polar p70 0 4.00))  
(command "layer" "m" "eksen" "")  
(command "line" p45 p75 "")  
(command "layer" "m" "0" "")
```

;saş taraftaki c□vata ciziliyor

```
(setq p39 (polar p27 0 25.00))  
(setq p40 (polar p39 0 6.00))  
(setq p41 (polar p40 0 6.00))  
(setq p42 (polar p41 1.570796 7.00))  
(setq p42_1 (polar p42 pi 3.00))  
(setq p43 (polar p42_1 1.570796 1.00))  
(setq p44 (polar p42 pi 6.00))  
(setq p45 (polar p43 pi 9.00))  
(setq p46 (polar p44 pi 12.00))  
(setq p47 (polar p45 pi 9.00))  
(setq p48 (polar p46 pi 6.00))  
(setq p49 (polar p39 pi 12.00))  
(setq p50 (polar p49 0 6.00))  
(command "line" p41 p42 "" "line" p40 p44 "" "line" p50 p46 ""  
"line" p49 p48 "" "line" p47 p43 "")  
(command "arc" p42 p43 p44 "arc" p44 p45 p46 "arc" p46 p47 p48)  
(setq p51 (polar p41 -1.570796 63.00))  
(setq p52 (polar p43 -1.570796 70.00))  
(setq p53 (polar p40 -1.570796 63.00))  
(setq p54 (polar p39 -1.570796 62.00))  
(setq p55 (polar p50 -1.570796 63.00))  
(setq p56 (polar p47 -1.570796 70.00))  
(setq p57 (polar p49 -1.570796 63.00))  
(setq p58 (polar p57 -1.570796 6.00))  
(setq p59 (polar p56 -1.570796 8.00))  
(setq p60 (polar p55 -1.570796 6.00))  
(setq p61 (polar p54 -1.570796 8.00))  
(setq p62 (polar p53 -1.570796 6.00))  
(setq p63 (polar p52 -1.570796 8.00))  
(setq p64 (polar p51 -1.570796 6.00))  
(setq p65 (polar p52 0 5.00))  
(setq p66 (polar p65 1.570796 2.00))  
(setq p68 (polar p56 pi 5.00))  
(setq p67 (polar p68 1.570796 2.00))  
(setq p69 (polar p60 -1.570796 8.00))  
(setq p69_1 (polar p69 0 2.00))  
(setq p70 (polar p69_1 -1.570796 2.00))
```

```
(setq p71 (polar p70 0 8.00))
(setq p72 (polar p69 0 12.00))
(setq p73 (polar p62 -1.570796 1.00))
(setq p74 (polar p73 pi 12.00))
(command "line" p67 p68 "" "line" p68 p65 "" "line" p65 p66 ""
"line" p59 p63 "" "line" p57 p58 "" "line" p55 p60 ""
"line" p53 p62 "" "line" p51 p64 ""
"line" p74 p69 "" "line" p69 p70 ""
"line" p70 p71 "" "line" p71 p72 ""
"line" p72 p73 "")
(command "arc" p51 p52 p53 "arc" p53 p54 p55 "arc" p55 p56 p57
"arc" p64 p63 p62 "arc" p62 p61 p60 "arc" p60 p59 p58 )
```

```
(setq p75 (polar p70 0 4.00))
(command "layer" "m" "eksen" "")
(command "line" p45 p75 "")
(command "layer" "m" "0" "")
```

```
(setq p76 (/ (- (+ (/ db4 2.00) 50.00) rddd3) 2))
(setq p77 (polar p5 0 p76))
(setq p78 (polar p77 1.570796 30))
```

```
(setq p39 p78)
(setq p40 (polar p78 0 6.00))
(setq p41 (polar p40 0 6.00))
(setq p42 (polar p41 1.570796 7.00))
(setq p42_1 (polar p42 pi 3.00))
(setq p43 (polar p42_1 1.570796 1.00))
(setq p44 (polar p42 pi 6.00))
(setq p45 (polar p43 pi 9.00))
(setq p46 (polar p44 pi 12.00))
(setq p47 (polar p45 pi 9.00))
(setq p48 (polar p46 pi 6.00))
(setq p49 (polar p39 pi 12.00))
(setq p50 (polar p49 0 6.00))
(command "line" p41 p42 "" "line" p40 p44 "" "line" p50 p46 ""
"line" p49 p48 "" "line" p47 p43 "")
(command "arc" p42 p43 p44 "arc" p44 p45 p46 "arc" p46 p47 p48)
(setq p51 (polar p41 -1.570796 63.00))
(setq p52 (polar p43 -1.570796 70.00))
(setq p53 (polar p40 -1.570796 63.00))
(setq p54 (polar p39 -1.570796 62.00))
(setq p55 (polar p50 -1.570796 63.00))
(setq p56 (polar p47 -1.570796 70.00))
(setq p57 (polar p49 -1.570796 63.00))
(setq p58 (polar p57 -1.570796 6.00))
(setq p59 (polar p56 -1.570796 8.00))
```

```
(setq p60 (polar p55 -1.570796 6.00))
(setq p61 (polar p54 -1.570796 8.00))
(setq p62 (polar p53 -1.570796 6.00))
(setq p63 (polar p52 -1.570796 8.00))
(setq p64 (polar p51 -1.570796 6.00))
(setq p65 (polar p52 0 5.00))
(setq p66 (polar p65 1.570796 2.00))
(setq p68 (polar p56 pi 5.00))
(setq p67 (polar p68 1.570796 2.00))
(setq p69 (polar p60 -1.570796 8.00))
(setq p69_1 (polar p69 0 2.00))
(setq p70 (polar p69_1 -1.570796 2.00))
(setq p71 (polar p70 0 8.00))
(setq p72 (polar p69 0 12.00))
(setq p73 (polar p62 -1.570796 1.00))
(setq p74 (polar p73 pi 12.00))
(command "line" p67 p68 "" "line" p68 p65 "" "line" p65 p66 ""
"line" p59 p63 "" "line" p57 p58 "" "line" p55 p60 ""
"line" p53 p62 "" "line" p51 p64 ""
"line" p74 p69 "" "line" p69 p70 ""
"line" p70 p71 "" "line" p71 p72 ""
"line" p72 p73 "")


---


(command "arc" p51 p52 p53 "arc" p53 p54 p55 "arc" p55 p56 p57
"arc" p64 p63 p62 "arc" p62 p61 p60 "arc" p60 p59 p58 )

(setq p75 (polar p70 0 4.00))
(command "layer" "m" "eksen" "")
(command "line" p45 p75 "")
(command "layer" "m" "0" "")

(setq p79 (/ (- a34 (+ rddd3 rddd2)) 2.00))
(setq p79_1 (polar p6 0 rddd3))
(setq p80 (polar p79_1 0 p79))
(setq p81 (polar p80 1.570796 30.00))

(setq p39 p81)
(setq p40 (polar p39 0 6.00))
(setq p41 (polar p40 0 6.00))
(setq p42 (polar p41 1.570796 7.00))
(setq p42_1 (polar p42 pi 3.00))
(setq p43 (polar p42_1 1.570796 1.00))
(setq p44 (polar p42 pi 6.00))
(setq p45 (polar p43 pi 9.00))
(setq p46 (polar p44 pi 12.00))
(setq p47 (polar p45 pi 9.00))
(setq p48 (polar p46 pi 6.00))
(setq p49 (polar p39 pi 12.00))
```

```

(setq p50 (polar p49 0 6.00))
(command "line" p41 p42 "" "line" p40 p44 "" "line" p50 p46 ""
"line" p49 p48 "" "line" p47 p43 "")
(command "arc" p42 p43 p44 "arc" p44 p45 p46 "arc" p46 p47 p48)
(setq p51 (polar p41 -1.570796 63.00))
(setq p52 (polar p43 -1.570796 70.00))
(setq p53 (polar p40 -1.570796 63.00))
(setq p54 (polar p39 -1.570796 62.00))
(setq p55 (polar p50 -1.570796 63.00))
(setq p56 (polar p47 -1.570796 70.00))
(setq p57 (polar p49 -1.570796 63.00))
(setq p58 (polar p57 -1.570796 6.00))
(setq p59 (polar p56 -1.570796 8.00))
(setq p60 (polar p55 -1.570796 6.00))
(setq p61 (polar p54 -1.570796 8.00))
(setq p62 (polar p53 -1.570796 6.00))
(setq p63 (polar p52 -1.570796 8.00))
(setq p64 (polar p51 -1.570796 6.00))
(setq p65 (polar p52 0 5.00))
(setq p66 (polar p65 1.570796 2.00))
(setq p68 (polar p56 pi 5.00))
(setq p67 (polar p68 1.570796 2.00))
(setq p69 (polar p60 -1.570796 8.00))
(setq p69_1 (polar p69 0 2.00))
(setq p70 (polar p69_1 -1.570796 2.00))
(setq p71 (polar p70 0 8.00))
(setq p72 (polar p69 0 12.00))
(setq p73 (polar p62 -1.570796 1.00))
(setq p74 (polar p73 pi 12.00))
(command "line" p67 p68 "" "line" p68 p65 "" "line" p65 p66 ""
"line" p59 p63 "" "line" p57 p58 "" "line" p55 p60 ""
"line" p53 p62 "" "line" p51 p64 ""
"line" p74 p69 "" "line" p69 p70 ""
"line" p70 p71 "" "line" p71 p72 ""
"line" p72 p73 "")
(command "arc" p51 p52 p53 "arc" p53 p54 p55 "arc" p55 p56 p57
"arc" p64 p63 p62 "arc" p62 p61 p60 "arc" p60 p59 p58 )

(setq p75 (polar p70 0 4.00))
(command "layer" "m" "eksen" "")
(command "line" p45 p75 "")
(command "layer" "m" "0" "")

(setq p79 (/ (- a12 (+ rddd1 rddd2)) 2.00))
(setq p79_1 (polar p15 0 rddd2))
(setq p80 (polar p79_1 0 p79))
(setq p81 (polar p80 1.570796 30.00))

```

```
(setq p39 p81)
(setq p40 (polar p39 0 6.00))
(setq p41 (polar p40 0 6.00))
(setq p42 (polar p41 1.570796 7.00))
(setq p42_1 (polar p42 pi 3.00))
(setq p43 (polar p42_1 1.570796 1.00))
(setq p44 (polar p42 pi 6.00))
(setq p45 (polar p43 pi 9.00))
(setq p46 (polar p44 pi 12.00))
(setq p47 (polar p45 pi 9.00))
(setq p48 (polar p46 pi 6.00))
(setq p49 (polar p39 pi 12.00))
(setq p50 (polar p49 0 6.00))
(command "line" p41 p42 "" "line" p40 p44 "" "line" p50 p46 ""
"line" p49 p48 "" "line" p47 p43 "")
(command "arc" p42 p43 p44 "arc" p44 p45 p46 "arc" p46 p47 p48)
(setq p51 (polar p41 -1.570796 63.00))
(setq p52 (polar p43 -1.570796 70.00))
(setq p53 (polar p40 -1.570796 63.00))
(setq p54 (polar p39 -1.570796 62.00))
(setq p55 (polar p50 -1.570796 63.00))
(setq p56 (polar p47 -1.570796 70.00))


---


(setq p57 (polar p49 -1.570796 63.00))
(setq p58 (polar p57 -1.570796 6.00))
(setq p59 (polar p56 -1.570796 8.00))
(setq p60 (polar p55 -1.570796 6.00))
(setq p61 (polar p54 -1.570796 8.00))
(setq p62 (polar p53 -1.570796 6.00))
(setq p63 (polar p52 -1.570796 8.00))
(setq p64 (polar p51 -1.570796 6.00))
(setq p65 (polar p52 0 5.00))
(setq p66 (polar p65 1.570796 2.00))
(setq p68 (polar p56 pi 5.00))
(setq p67 (polar p68 1.570796 2.00))
(setq p69 (polar p60 -1.570796 8.00))
(setq p69_1 (polar p69 0 2.00))
(setq p70 (polar p69_1 -1.570796 2.00))
(setq p71 (polar p70 0 8.00))
(setq p72 (polar p69 0 12.00))
(setq p73 (polar p62 -1.570796 1.00))
(setq p74 (polar p73 pi 12.00))
(command "line" p67 p68 "" "line" p68 p65 "" "line" p65 p66 ""
"line" p59 p63 "" "line" p57 p58 "" "line" p55 p60 ""
"line" p53 p62 "" "line" p51 p64 ""
"line" p74 p69 "" "line" p69 p70 ""
"line" p70 p71 "" "line" p71 p72 ""
"line" p72 p73 "")
(command "arc" p51 p52 p53 "arc" p53 p54 p55 "arc" p55 p56 p57
```


"arc" p64 p63 p62 "arc" p62 p61 p60 "arc" p60 p59 p58)

(setq p75 (polar p70 0 4.00))
(command "layer" "m" "eksen" "")
(command "line" p45 p75 "")
(command "layer" "m" "0" "")

(setq p83 (polar p35 1.247197551 40.00))
(setq p84 (polar p83 0 20.00))
(setq p85 (polar p84 1.570796 20.00))
(setq p86 (polar p6 2.700416819 (+ (/ db4 2)50)))
(command "line" p35 p83 "" "line" p85 p86 "")
(command "arc" "c" p84 p85 p83 "")
(command "circle" p84 10.00 "")
(setq p83_1 (polar p37 1.894395103 20.00))
(setq p84_1 (polar p83_1 pi 20.00))
(setq p85_1 (polar p84_1 1.570796 20.00))
(setq p86_1 (polar p9 1.285398 (+ (/ db1 2) 50)))4
(command "line" p37 p83_1 "" "line" p85_1 p86_1 "")
(command "arc" "c" p84_1 p83_1 p85_1 "")
(command "circle" p84_1 10.00 "")

(command "line" p87 p89 "")
(command "line" p88 p90 "")
(command "extend" p4_1 "" p89_1 p90_1 "")
(command "extend" p86 "" p87_1 p88_1 "")
(command "trim" p28 "" p87_1 p88_1 "")

(setq p91 (polar p15 1.510796 rddd2))
(setq p92 (polar p15 1.640796 rddd2))
(setq p93 (polar p15 -1.510796 rddd2))
(setq p94 (polar p15 -1.640796 rddd2))
(setq p4_1 (polar p4 0 20.00))

(setq p91_1 (polar p91 -1.570796 5.00))
(setq p92_1 (polar p92 -1.570796 5.00))
(setq p93_1 (polar p93 1.570796 5.00))
(setq p94_1 (polar p94 1.570796 5.00))

(command "line" p91 p93 "")
(command "line" p92 p94 "")
(command "extend" p4_1 "" p93_1 p94_1 "")
(command "extend" p86 "" p91_1 p92_1 "")
(command "trim" p29 "" p91_1 p92_1 "")

;□st g?r□nt□ kapag□ ciziliyor
(setq p95 (polar p6 1.570796 (+ (/ db4 2.00) 55.00)))


```
(setq p96 (polar p6 pi (+ (/ db4 2.00) 55.00)))
(setq p97 (polar p6 0 (+ (/ db4 2.00) 55.00)))
```

```
(setq p101 (polar p6 1.4 (+ (/ db4 2.00) 45.00)))
(setq p102 (osnap p101 "endp"))
;(command "line" p6 p102 "")
(setq aci1 (angle p6 p102))
(setq p103 (polar p102 aci1 5.00))2
(setq aci2 (+ 4.71238898 aci1))
(setq aci3 (+ pi aci1))
(setq p104 (polar p103 aci2 a34))
(setq p105 (polar p104 aci3 5.00))
(command "line" p102 p103 "" "line" p103 p104 "" "line" p104 p105 "")
```

```
(setq p106 (polar p103 aci1 2.00))
(setq p107 (polar p104 aci1 2.00))
(command "line" p103 p106 "" "line" p106 p107 "" "line" p104 p107 "")
```

;kapak cıvatalarını çiziliyor

```
(setq p108 (polar p106 aci1 5.00))
(setq p109 (polar p107 aci1 5.00))
(command "line" p108 p106 "" "line" p108 p109 "" "line" p109 p107 "")
```

```
(setq kc (/ a34 8.00))
(setq kc1 (/ kc 4.00))
(setq p110 (polar p108 aci1 (- kc1 1.00)))
(setq p111 (polar p108 aci2 kc1))
(setq p112 (polar p111 aci2 (* 2.00 kc1)))
(setq p113 (polar p112 aci2 kc1))
(setq p110_1 (polar p110 aci2 (/ kc1 2)))
(setq p114 (polar p110_1 aci1 1.00))
(setq p115 (polar p110 aci2 kc1))
(setq p116 (polar p114 aci2 (+ kc1 (/ kc1 2.00))))
(setq p117 (polar p115 aci2 (* 2.00 kc1)))
```

```
(setq p118 (polar p116 aci2 (+ kc1 (/ kc1 2.00))))
(setq p119 (polar p117 aci2 kc1))
(command "line" p108 p110 "" "line" p111 p115 "" "line" p112 p117 ""
"line" p119 p113 "" "line" p118 p114 "")
(command "arc" p119 p118 p117 "arc" p117 p116 p115 "arc" p115 p114 p110 )
```

```
(setq aci4 (- pi aci1))
```

```
(setq p108 (polar p108 aci2 (* 7.00 kc)))
(setq p109 (polar p107 aci1 5.00))
(command "line" p108 p109 "" "line" p109 p107 "")
```

```
(setq kc (/ a34 8.00))
(setq kc1 (/ kc 4.00))
(setq p110 (polar p108 aci1 (- kc1 1.00)))
(setq p111 (polar p108 aci2 kc1))
(setq p112 (polar p111 aci2 (* 2.00 kc1)))
(setq p113 (polar p112 aci2 kc1))
(setq p110_1 (polar p110 aci2 (/ kc1 2)))
(setq p114 (polar p110_1 aci1 1.00))
(setq p115 (polar p110 aci2 kc1))
(setq p116 (polar p114 aci2 (+ kc1 (/ kc1 2.00))))
(setq p117 (polar p115 aci2 (* 2.00 kc1)))
(setq p118 (polar p116 aci2 (+ kc1 (/ kc1 2.00))))
(setq p119 (polar p117 aci2 kc1))
(command "line" p108 p110 "" "line" p111 p115 "" "line" p112 p117 ""
"line" p119 p113 "" "line" p118 p114 "")
(command "arc" p119 p118 p117 "arc" p117 p116 p115 "arc" p115 p114 p110 )

; (setq rmil1 (/ ddd1 2.00))
; (setq rmil2 (/ ddd2 2.00))
; (setq rmil3 (/ ddd3 2.00))

(command "circle" p6 rmil3 )
```

;yaş g?stergesi çiziliyor

```
(command "layer" "m" "0" "" "")
(setq y1 (polar p3 1.570796 10.00))
(setq y2_2 (polar y1 0 10.00))
(setq y2 (polar y2_2 1.570796 2.00))
(setq y3 (polar p3 0 10.00))
(setq y4 (polar y3 -1.570796 2.00))
(setq y5 (polar y4 0 20.00))
(setq y6 (polar y5 1.570796 14.00))
(setq y7 (polar y6 pi 2.00))
(setq y8 (polar y2 0 2.00))
(setq hs1 (/ (/ db4 2.00) 3.00))
(setq hs2 (- (* hs1 2.00) 14.00))
(setq y9 (polar y7 1.570796 hs2))
(setq y10 (polar y8 1.570796 hs2))
(setq y11 (polar y10 2.35619449 2.00))
(setq y12 (polar y9 0.785398163 2.00))
(setq y13 (polar y12 1.570796 3.00))
(setq y14 (polar y11 1.570796 3.00))
(setq y15 (polar y8 0 8.00))
(setq y16 (polar y15 1.570796 10))
(setq y17 (polar y16 0 3.00))
(setq y18 (polar y16 pi 3.00))
(setq y19 (polar y16 1.570796 (- hs2 40.00)))
(setq y20 (polar y19 0 3.00))
```

```
(setq y21 (polar y19 pi 3.00))
(command "line" p3 y3 "" "line" y1 y2_2 "" "line" y2 y3 "" "line" y2 y8 ""
"line" y8 y10 "" "line" y10 y11 "" "line" y11 y14 "" "line" y14 y13 ""
"line" y13 y12 "" "line" y12 y11 "" "line" y12 y9 "" "line" y9 y10""
"line" y9 y7 "" "line" y7 y8 "" "line" y7 y6 "" "line" y6 y5 ""
"line" y5 y4 "" "line" y3 y4 "" "line" y20 y17 "" "line" y21 y18 ""
"line" y2_2 y2 "")
```

```
(command "arc" "c" y19 y20 y21 "" "arc" "c" y16 y18 y17 "")
(setq p5_1 (polar p5 pi 50.00))
(setq p8_1 (polar p8 0 50.00))
(setq p6_1 (polar p6 pi rddd3))
(setq p6_2 (polar p6 0 rddd3))
(setq p7_1 (polar p15 0 rddd2))
(setq p9_1 (polar p15 pi rddd2))
(setq p10_1 (polar p9 pi rddd1))
(setq p11_1 (polar p9 0 rddd1))
(command "line" p6_1 p5_1 "" "line" p6_2 p9_1 ""
"line" p7_1 p10_1 "" "line" p11_1 p8_1 "")
(setq zs1 (polar p1 0 (/ boy1 4.00)))
(setq zs2 (polar zs1 1.570796 20.00))
(setq zs3 (polar zs2 pi 10.00))


---


(setq zs4 (polar zs2 0 10.00))
(setq zs5 (polar zs1 pi 10.00))
(setq zs6 (polar zs1 0 10.00))
```

```
(setq zs7 (polar p2 pi (/ boy1 4.00)))
(setq zs8 (polar zs7 1.570796 20.00))
(setq zs9 (polar zs8 pi 10.00))
(setq zs10 (polar zs8 0 10.00))
(setq zs11 (polar zs7 pi 10.00))
(setq zs12 (polar zs7 0 10.00))
(command "layer" "m" "eksen" "" )
(command "line" p23 p9 "")
(setq p13 (inters p1 p2 p9 p23 nil))
(command "line" p23 p13 "")
(setq p16 (inters p102 p105 p14 p15 nil))
(command "line" p16 p15 "")
(command "layer" "m" "eksen" "" )
(command "line" zs8 zs7 "" "line" zs2 zs1 "")
(command "layer" "m" "kesik" "" )
```

```
(command "line" zs10 zs12 "" "line" zs9 zs11 "" "line" zs3 zs5 ""
"line" zs6 zs4 "")
(command "redraw" )
```

```
)
```

```

(defun rlmn ()
  ; (setq ru1 (polar q12 0 (/ rd1 2.00)))
  ; (setq ru2 (polar q12 pi (/ rd1 2.00)))
  ; (setq ru3 (polar ru2 1.570796 rt1))
  ; (setq ru4 (polar ru1 1.570796 rt1))
  ; (setq ru5 (polar ru4 0 (/ (- rddd1 rd1) 2.00)))
  ; (setq ru6 (polar ru3 pi (/ (- rddd1 rd1) 2.00)))
  ; (setq ru7 (polar q12 1.570796 rt1))
  ; (setq ru8 (polar ru7 0 (/ rdd1 2.00)))
  ; (setq ru9 (polar ru7 pi (/ rdd1 2.00)))
  ; (setq ru10 (polar ru9 -1.570796 rc1))
  ; (setq ru11 (polar ru10 0 (/ (- rdd1 rdddd1) 2.00)))
  ; (setq ru12 (polar ru8 -1.570796 rc1))
  ; (setq ru13 (polar ru12 pi (/ (- rdd1 rdddd1) 2.00)))
  ; (setq ru14 (polar ru11 1.047197551 (/ rc1 (sin 1.047197551))))
  ; (setq ru15 (polar ru13 2.094395102 (/ rc1 (sin 1.047197551))))
  ; (setq ru16 (distance ru11 ru14))
  ; (setq ru17 (polar ru11 1.047197551 (/ ru16 2.00)))
  ; (setq ru18 (polar ru13 2.094395102 (/ ru16 2.00)))
  ; (setq ru19 (* (/ ru16 2.00) (cos 0.5235987756)))
  ; (setq ru19_1 (polar ru11 1.570796 ru19))
  ; (setq ru19_2 (distance ru11 ru19_1))
  ; (setq ru20 (+ (- rt1 rc1) ru19_2))
  ; (setq ru21 (polar ru17 -1.570796 ru20))
  ; (setq ru22 (polar ru18 -1.570796 ru20))
  ; (setq ru23 (polar ru17 1.047197551 (/ ru16 4.00)))
  ; (setq ru24 (polar ru17 -2.094395102 (/ ru16 4.00)))
  ; (setq ru25 (polar ru23 -0.5235987756 (/ ru16 4.00)))
  ; (setq ru26 (polar ru24 -0.5235987756 (/ ru16 4.00)))
  ; (setq ru27 (polar ru18 2.094395102 (/ ru16 4.00)))
  ; (setq ru28 (polar ru18 -1.047197551 (/ ru16 4.00)))
  ; (setq ru29 (polar ru27 -2.617993878 (/ ru16 4.00)))
  ; (setq ru30 (polar ru28 -2.617993878 (/ ru16 4.00)))
  ; (command "line" ru2 ru3 "" "line" ru4 ru1 "")
  ; (command "line" ru4 ru5 "" "line" ru3 ru6 ""
  ; "line" ru5 ru15 "" "line" ru6 ru14 "")
  ; (command "line" ru14 ru9 "" "line" ru15 ru8 "" "line" ru9 ru10 ""
  ; "line" ru8 ru12 "")
  ; (command "line" ru12 ru13 "" "line" ru13 ru28 "" "line" ru28 ru27 ""
  ; "line" ru27 ru29 "")
  ; (command "line" ru29 ru30 "" "line" ru30 ru28 "" "line" ru22 ru21 ""
  ; "line" ru10 ru11 "")
  ; (command "line" ru11 ru24 "" "line" ru24 ru23 "" "line" ru23 ru25 ""
  ; "line" ru25 ru26 "" "line" ru26 ru24 "" )
  ; (command "line" ru23 ru14 "" "line" ru27 ru15 "")
  ; (command "break" q7_1 "f" ru10 ru12 "")
  ; (command "line" ru21 ru17 "" "line" ru22 ru18 "")
  ; (setq ru31 (inters ru26 ru24 ru21 ru17))

```

```

; (setq ru32 (inters ru30 ru28 ru22 ru18))
; (command "break" ru17 "f" ru31 ru17 "")
; (command "break" ru18 "f" ru32 ru18 "")
; (command "line" ru26 ru31 "" "line" ru31 ru24 "")
; (setq ru33 (polar ru6 -1.570796 rt1))
; (setq ru34 (polar ru5 -1.570796 rt1))
; (command "line" ru6 ru33 "" "line" ru5 ru34 "")
; (command "line" ru11 ru14 "")
;
; (setq kap (distance q13 ru7))
; (setq kap_1 (+ rt1 lm1))
; (setq kap1 (polar ru7 -1.570796 lm1)) ; (/ lm1 2.00)))
;
; (setq ru35 (inters ru23 ru25 ru6 ru33))
; (setq ru36 (inters ru27 ru29 ru5 ru34))
; (command "break" ru34 "f" ru36 ru34 "")
; (command "break" ru33 "f" ru35 ru33 "")
; (setq ru37 (polar ru10 -1.570796 (- rt1 rc1)))
; (setq ru38 (polar ru12 -1.570796 (- rt1 rc1)))
; (command "line" ru10 ru37 "" "line" ru12 ru38 "")
; (setq ru38_1 (/ (- kap_1 rt1) 3.00))
; (setq ru38_2 (/ (- kap_1 rt1) 6.00))
;
; (setq ru39 (polar ru9 1.570796 ru38_1))
; (setq ru40 (polar ru39 1.570796 ru38_1))
; (setq ru41 (polar ru40 1.570796 ru38_1))
; (setq ru42 (polar ru8 1.570796 ru38_1))
; (setq ru43 (polar ru42 1.570796 ru38_1))
; (setq ru44 (polar ru43 1.570796 ru38_1))
; (setq ru45 (polar ru40 0 (/ rdd1 2.00)))
; (setq ru46 (distance ru9 ru14))
; (setq ru47 (polar ru9 0 (/ ru46 2.00)))
; (setq ru48 (polar ru8 pi (/ ru46 2.00)))
; (setq ru49 (polar ru47 1.570796 ru38_1))
; (setq ru50 (polar ru48 1.570796 ru38_1))
; (setq ru51 (polar ru39 pi ru38_2))
; (setq ru52 (polar ru42 0 ru38_2))
; (setq ru53 (polar ru51 1.570796 ru38_1))
; (setq ru54 (polar ru52 1.570796 ru38_1))
;
; (command "line" ru9 ru39 "" "line" ru40 ru41 "" "line" ru8 ru42 ""
; "line" ru43 ru44 "" "line" ru47 ru49 "" "line" ru48 ru50 ""
; "arc" ru49 ru45 ru50 "" "line" ru39 ru51 "" "line" ru51 ru53 ""
; "line" ru53 ru40 "" "line" ru42 ru52 "" "line" ru52 ru54 "" "line" ru54 ru43 "")
; (setq ha1 (polar ru10 0 (- (/ (- rddd1 rddd1) 2.00) 2.00)))
; (setq ha2 (polar ru10 1.570796 (/ rc1 2.00)))
; (setq ha3 (polar ru9 0 2.00))
; (setq ha4 (polar ru3 pi (- (/ (- rddd1 rd1) 2.00) 2.00)))
; (setq ha5 (polar ru2 1.570796 (/ rt1 2.00)))

```

```

; (setq ha6 (polar ru21 1.570796 2.00))
; (setq ha7 (polar ru6 -1.570796 2.00))
; (setq ha8 (polar ru26 1.047197551 2.00))
; (setq ha9 (polar ru24 -0.5235987756 (- (/ ru16 4.00) 1.00)))
; (setq ha10 (polar ru21 0 2.00))
; ,(command "hatch" "ansi31" "30" "0" ha1 ha2 ha3 ru17 ha4 ha5 ha6 ha8
; ha9 ha7 ha10 "")
; ,(command "line" ru13 ru15 "")
; (setq ha11 (polar ru12 pi (- (/ (- rdd1 rdddd1) 2.00) 2.00)))
; (setq ha12 (polar ru12 1.570796 (/ rc1 2.00)))
; (setq ha13 (polar ru8 pi 2.00))
; (setq ha14 (polar ru4 0 (- (/ (- rddd1 rd1) 2.00) 2.00)))
; (setq ha15 (polar ru1 1.570796 (/ rt1 2.00)))
; (setq ha16 (polar ru22 1.570796 2.00))
; (setq ha17 (polar ru5 -1.570796 2.00))
; (setq ha18 (polar ru29 -1.047197551 3.00))
; (setq ha19 (polar ru30 0.5235987756 2.00)) ;(- (/ ru16 4.00) 1.00))
; (setq ha20 (polar ru22 pi 5.00))
; ,(command "hatch" "ansi31" "30" "0" ha11 ha12 ha13 ru18 ha14 ha15 ha16
ha18
; ha19 ha17 ha20 ru34 "")
;
;
;)

```

```
;(defun rlmn1 ()
```

```

; (setq ru1 (polar q13 0 (/ rd1 2.00)))
; (setq ru2 (polar q13 pi (/ rd1 2.00)))
; (setq ru3 (polar ru2 -1.570796 rt1))
; (setq ru4 (polar ru1 -1.570796 rt1))
; (setq ru5 (polar ru4 0 (/ (- rddd1 rd1) 2.00)))
; (setq ru6 (polar ru3 pi (/ (- rddd1 rd1) 2.00)))
; (setq ru7 (polar q13 -1.570796 rt1))
; (setq ru8 (polar ru7 0 (/ rdd1 2.00)))
; (setq ru9 (polar ru7 pi (/ rdd1 2.00)))
; (setq ru10 (polar ru9 1.570796 rc1))
; (setq ru11 (polar ru10 0 (/ (- rdd1 rdddd1) 2.00)))
; (setq ru12 (polar ru8 1.570796 rc1))
; (setq ru13 (polar ru12 pi (/ (- rdd1 rdddd1) 2.00)))
; (setq ru14 (polar ru11 -1.047197551 (/ rc1 (sin 1.047197551))))
; (setq ru15 (polar ru13 -2.094395102 (/ rc1 (sin 1.047197551))))
; (setq ru16 (distance ru11 ru14))
; (setq ru17 (polar ru11 -1.047197551 (/ ru16 2.00)))
; (setq ru18 (polar ru13 -2.094395102 (/ ru16 2.00)))
; (setq ru19 (* (/ ru16 2.00) (cos 0.5235987756)))
; (setq ru19_1 (polar ru11 -1.570796 ru19))
; (setq ru19_2 (distance ru11 ru19_1))

```

```

; (setq ru20 (+ (- rt1 rc1) ru19_2))
; (setq ru21 (polar ru17 1.570796 ru20))
; (setq ru22 (polar ru18 1.570796 ru20))
; (setq ru23 (polar ru17 -1.047197551 (/ ru16 4.00)))
; (setq ru24 (polar ru17 2.094395102 (/ ru16 4.00)))
; (setq ru25 (polar ru23 0.5235987756 (/ ru16 4.00)))
; (setq ru26 (polar ru24 0.5235987756 (/ ru16 4.00)))
; (setq ru27 (polar ru18 -2.094395102 (/ ru16 4.00)))
; (setq ru28 (polar ru18 1.047197551 (/ ru16 4.00)))
; (setq ru29 (polar ru27 2.617993878 (/ ru16 4.00)))
; (setq ru30 (polar ru28 2.617993878 (/ ru16 4.00)))
; (command "line" ru2 ru3 "" "line" ru4 ru1 "")
; (command "line" ru4 ru5 "" "line" ru3 ru6 "" "line" ru5 ru15 "" "line" ru6 ru14
""))
; (command "line" ru14 ru9 "" "line" ru15 ru8 "" "line" ru9 ru10 "" "line" ru8
ru12 "")
; (command "line" ru12 ru13 "" "line" ru13 ru28 "" "line" ru28 ru27 "" "line" ru27
ru29 "")
; (command "line" ru29 ru30 "" "line" ru30 ru28 "" "line" ru22 ru21 "" "line" ru10
ru11 "")
; (command "line" ru11 ru24 "" "line" ru24 ru23 "" "line" ru23 ru25 "" "line" ru25
ru26 "")
; (command "line" ru26 ru24 "" "line" ru23 ru14 "" "line" ru27 ru15 "")
; (command "break" q6_2 "f" ru10 ru12 "")
; (command "line" ru21 ru17 "" "line" ru22 ru18 "")
; (setq ru31 (inters ru26 ru24 ru21 ru17))
; (setq ru32 (inters ru30 ru28 ru22 ru18))
; (command "break" ru17 "f" ru31 ru17 "")
; (command "break" ru18 "f" ru32 ru18 "")
; (setq ru33 (polar ru6 1.570796 rt1))
; (setq ru34 (polar ru5 1.570796 rt1))
; (command "line" ru6 ru33 "" "line" ru5 ru34 "")
;
; (setq ru35 (inters ru23 ru25 ru6 ru33))
; (setq ru36 (inters ru27 ru29 ru5 ru34))
; (command "break" ru34 "f" ru36 ru34 "")
; (command "break" ru33 "f" ru35 ru33 "")
; (setq ru37 (polar ru10 1.570796 (- rt1 rc1)))
; (setq ru38 (polar ru12 1.570796 (- rt1 rc1)))
; (command "line" ru10 ru37 "" "line" ru12 ru38 "")
; (setq ru39 (polar ru9 -1.570796 ru38_1))
; (setq ru40 (polar ru39 -1.570796 ru38_1))
; (setq ru41 (polar ru40 -1.570796 ru38_1))
; (setq ru42 (polar ru8 -1.570796 ru38_1))
; (setq ru43 (polar ru42 -1.570796 ru38_1))
; (setq ru44 (polar ru43 -1.570796 ru38_1))
; (setq ru45 (polar ru40 0 (/ rdd1 2.00)))
; (setq ru46 (distance ru9 ru14))

```



```

; (setq ru47 (polar ru9 0 (/ ru46 2.00)))
; (setq ru48 (polar ru8 pi (/ ru46 2.00)))
; (setq ru49 (polar ru47 -1.570796 ru38_1))
; (setq ru50 (polar ru48 -1.570796 ru38_1))
; (setq ru51 (polar ru39 pi ru38_2))
; (setq ru52 (polar ru42 0 ru38_2))
; (setq ru53 (polar ru51 -1.570796 ru38_1))
; (setq ru54 (polar ru52 -1.570796 ru38_1))
;
; (command "line" ru9 ru39 "" "line" ru40 ru41 "" "line" ru8 ru42 ""
; "line" ru43 ru44 "" "line" ru47 ru49 "" "line" ru48 ru50 ""
; "arc" ru49 ru45 ru50 "" "line" ru39 ru51 "" "line" ru51 ru53 ""
; "line" ru53 ru40 "" "line" ru42 ru52 "" "line" ru52 ru54 "" "line" ru54 ru43 "")
;
;
; (setq kap1 (polar ru7 -1.570796 lm1)) ; (/ lm1 2.00))
; )

```

```

(defun an ()
  (command "layer" "m" "0" "" "")
  (setq ant 1 (/ 297.00 210.00))
  (setq ant (- lm lm1))
  (setq ant1 (polar kap5 3.926890 (/ (- lm lm1) (cos 0.785398163) )))
  (setq ant2 (polar ant1 1.570796 (+ ant lm lm1 ant 95.00 db4 ant)))
  (setq ant3 (polar ant1 0 (* (+ ant lm lm1 ant 95.00 db4 ant) ant_1)))
  (setq ant4 (polar ant2 0 (* (+ ant lm lm1 ant 95.00 db4 ant) ant_1)))
  (setq ant5 (polar ant3 pi 185.00))
  (command "line" ant1 ant2 ant4 ant3 ant1 "")
  (command "zoom" "all" )

  (command "insert" "antet" ant5 "" "" "" "" "")
)

```

```

(defun rlmn ()
  (setq ru1 (polar q12 0 (/ rd1 2.00)))
  (setq ru2 (polar q12 pi (/ rd1 2.00)))
  (setq ru3 (polar ru2 1.570796 rt1))
  (setq ru4 (polar ru1 1.570796 rt1))
  (setq ru5 (polar ru4 0 (/ (- rddd1 rd1) 2.00)))
  (setq ru6 (polar ru3 pi (/ (- rddd1 rd1) 2.00)))
  (setq ru7 (polar q12 1.570796 rt1))
  (setq ru8 (polar ru7 0 (/ rdd1 2.00)))
  (setq ru9 (polar ru7 pi (/ rdd1 2.00)))
  (setq ru10 (polar ru9 -1.570796 rc1))
  (setq ru11 (polar ru10 0 (/ (- rdd1 rdddd1) 2.00)))
  (setq ru12 (polar ru8 -1.570796 rc1))
  (setq ru13 (polar ru12 pi (/ (- rdd1 rdddd1) 2.00)))
  (setq ru14 (polar ru11 1.047197551 (/ rc1 (sin 1.047197551))))
)

```



```

(setq ru15 (polar ru13 2.094395102 (/ rc1 (sin 1.047197551))))
(setq ru16 (distance ru11 ru14))
(setq ru17 (polar ru11 1.047197551 (/ ru16 2.00)))
(setq ru18 (polar ru13 2.094395102 (/ ru16 2.00)))
(setq ru19 (* (/ ru16 2.00) (cos 0.5235987756)))
(setq ru19_1 (polar ru11 1.570796 ru19))
(setq ru19_2 (distance ru11 ru19_1))
(setq ru20 (+ (- rt1 rc1) ru19_2))
(setq ru21 (polar ru17 -1.570796 ru20))
(setq ru22 (polar ru18 -1.570796 ru20))
(setq ru23 (polar ru17 1.047197551 (/ ru16 4.00)))
(setq ru24 (polar ru17 -2.094395102 (/ ru16 4.00)))
(setq ru25 (polar ru23 -0.5235987756 (/ ru16 4.00)))
(setq ru26 (polar ru24 -0.5235987756 (/ ru16 4.00)))
(setq ru27 (polar ru18 2.094395102 (/ ru16 4.00)))
(setq ru28 (polar ru18 -1.047197551 (/ ru16 4.00)))
(setq ru29 (polar ru27 -2.617993878 (/ ru16 4.00)))
(setq ru30 (polar ru28 -2.617993878 (/ ru16 4.00)))
(command "line" ru2 ru3 "" "line" ru4 ru1 "")
(command "line" ru4 ru5 "" "line" ru3 ru6 ""
"line" ru5 ru15 "" "line" ru6 ru14 "")
(command "line" ru14 ru9 "" "line" ru15 ru8 "" "line" ru9 ru10 ""
"line" ru8 ru12 "")
(command "line" ru12 ru13 "" "line" ru13 ru28 "" "line" ru28 ru27 ""
"line" ru27 ru29 "")
(command "line" ru29 ru30 "" "line" ru30 ru28 "" "line" ru22 ru21 ""
"line" ru10 ru11 "")
(command "line" ru11 ru24 "" "line" ru24 ru23 "" "line" ru23 ru25 ""
"line" ru25 ru26 "")
(command "line" ru23 ru14 "" "line" ru27 ru15 "")
(command "break" q7_1 "f" ru10 ru12 "")
(command "line" ru21 ru17 "" "line" ru22 ru18 "")
(setq ru31 (inters ru26 ru24 ru21 ru17))
(setq ru32 (inters ru30 ru28 ru22 ru18))
(command "break" ru17 "f" ru31 ru17 "")
(command "break" ru18 "f" ru32 ru18 "")
(command "line" ru26 ru31 "" "line" ru31 ru24 "")
(setq ru33 (polar ru6 -1.570796 rt1))
(setq ru34 (polar ru5 -1.570796 rt1))
(command "line" ru6 ru33 "" "line" ru5 ru34 "")
(command "line" ru11 ru14 "")

(setq kap (distance q13 ru7))
(setq kap_1 (+ rt1 lm1))
(setq kap1 (polar ru7 -1.570796 lm1)) ; (/ lm1 2.00))

(setq ru35 (inters ru23 ru25 ru6 ru33))
(setq ru36 (inters ru27 ru29 ru5 ru34))

```

```
(command "break" ru34 "f" ru36 ru34 "")
(command "break" ru33 "f" ru35 ru33 "")
(setq ru37 (polar ru10 -1.570796 (- rt1 rc1)))
(setq ru38 (polar ru12 -1.570796 (- rt1 rc1)))
(command "line" ru10 ru37 "" "line" ru12 ru38 "")
(setq ru38_1 (/ (- kap_1 rt1) 3.00))
(setq ru38_2 (/ (- kap_1 rt1) 6.00))
(setq ru39 (polar ru9 1.570796 ru38_1))
(setq ru40 (polar ru39 1.570796 ru38_1))
(setq ru41 (polar ru40 1.570796 ru38_1))
(setq ru42 (polar ru8 1.570796 ru38_1))
(setq ru43 (polar ru42 1.570796 ru38_1))
(setq ru44 (polar ru43 1.570796 ru38_1))
(setq ru45 (polar ru40 0 (/ rdd1 2.00)))
(setq ru46 (distance ru9 ru14))
(setq ru47 (polar ru9 0 (/ ru46 2.00)))
(setq ru48 (polar ru8 pi (/ ru46 2.00)))
(setq ru49 (polar ru47 1.570796 ru38_1))
(setq ru50 (polar ru48 1.570796 ru38_1))
(setq ru51 (polar ru39 pi ru38_2))
(setq ru52 (polar ru42 0 ru38_2))
(setq ru53 (polar ru51 1.570796 ru38_1))
(setq ru54 (polar ru52 1.570796 ru38_1))
```

```
(command "line" ru9 ru39 "" "line" ru40 ru41 "" "line" ru8 ru42 ""
"line" ru43 ru44 "" "line" ru47 ru49 "" "line" ru48 ru50 ""
"arc" ru49 ru45 ru50 "" "line" ru39 ru51 "" "line" ru51 ru53 ""
"line" ru53 ru40 "" "line" ru42 ru52 "" "line" ru52 ru54 "" "line" ru54 ru43 "")
(setq ha1 (polar ru10 0 (- (/ (- rdd1 rddd1) 2.00) 2.00)))
(setq ha2 (polar ru10 1.570796 (/ rc1 2.00)))
(setq ha3 (polar ru9 0 2.00))
(setq ha4 (polar ru3 pi (- (/ (- rddd1 rd1) 2.00) 2.00)))
(setq ha5 (polar ru2 1.570796 (/ rt1 2.00)))
(setq ha6 (polar ru21 1.570796 2.00))
(setq ha7 (polar ru6 -1.570796 2.00))
(setq ha8 (polar ru26 1.047197551 2.00))
(setq ha9 (polar ru24 -0.5235987756 (- (/ ru16 4.00) 1.00)))
(setq ha10 (polar ru21 0 2.00))
;(command "hatch" "ansi31" "30" "0" ha1 ha2 ha3 ru17 ha4 ha5 ha6 ha8
;ha9 ha7 ha10 "")
(command "line" ru13 ru15 "")
(setq ha11 (polar ru12 pi (- (/ (- rdd1 rddd1) 2.00) 2.00)))
(setq ha12 (polar ru12 1.570796 (/ rc1 2.00)))
(setq ha13 (polar ru8 pi 2.00))
(setq ha14 (polar ru4 0 (- (/ (- rddd1 rd1) 2.00) 2.00)))
(setq ha15 (polar ru1 1.570796 (/ rt1 2.00)))
(setq ha16 (polar ru22 1.570796 2.00))
(setq ha17 (polar ru5 -1.570796 2.00))
```

```

(setq ha18 (polar ru29 -1.047197551 3.00))
(setq ha19 (polar ru30 0.5235987756 2.00)) ;(- (/ ru16 4.00) 1.00)))
(setq ha20 (polar ru22 pi 5.00))
;(command "hatch" "ansi31" "30" "0" ha11 ha12 ha13 ru18 ha14 ha15 ha16
ha18
;ha19 ha17 ha20 ru34 "")

```

)

```
(defun rlmn1 ()
```

```

(setq ru1 (polar q13 0 (/ rd1 2.00)))
(setq ru2 (polar q13 pi (/ rd1 2.00)))
(setq ru3 (polar ru2 -1.570796 rt1))
(setq ru4 (polar ru1 -1.570796 rt1))
(setq ru5 (polar ru4 0 (/ (- rddd1 rd1) 2.00)))
(setq ru6 (polar ru3 pi (/ (- rddd1 rd1) 2.00)))
(setq ru7 (polar q13 -1.570796 rt1))
(setq ru8 (polar ru7 0 (/ rdd1 2.00)))
(setq ru9 (polar ru7 pi (/ rdd1 2.00)))
(setq ru10 (polar ru9 1.570796 rc1))
(setq ru11 (polar ru10 0 (/ (- rdd1 rdddd1) 2.00)))
(setq ru12 (polar ru8 1.570796 rc1))
(setq ru13 (polar ru12 pi (/ (- rdd1 rdddd1) 2.00)))
(setq ru14 (polar ru11 -1.047197551 (/ rc1 (sin 1.047197551))))
(setq ru15 (polar ru13 -2.094395102 (/ rc1 (sin 1.047197551))))
(setq ru16 (distance ru11 ru14))
(setq ru17 (polar ru11 -1.047197551 (/ ru16 2.00)))
(setq ru18 (polar ru13 -2.094395102 (/ ru16 2.00)))
(setq ru19 (* (/ ru16 2.00) (cos 0.5235987756)))
(setq ru19_1 (polar ru11 -1.570796 ru19))
(setq ru19_2 (distance ru11 ru19_1))
(setq ru20 (+ (- rt1 rc1) ru19_2))
(setq ru21 (polar ru17 1.570796 ru20))
(setq ru22 (polar ru18 1.570796 ru20))
(setq ru23 (polar ru17 -1.047197551 (/ ru16 4.00)))
(setq ru24 (polar ru17 2.094395102 (/ ru16 4.00)))
(setq ru25 (polar ru23 0.5235987756 (/ ru16 4.00)))
(setq ru26 (polar ru24 0.5235987756 (/ ru16 4.00)))
(setq ru27 (polar ru18 -2.094395102 (/ ru16 4.00)))
(setq ru28 (polar ru18 1.047197551 (/ ru16 4.00)))
(setq ru29 (polar ru27 2.617993878 (/ ru16 4.00)))
(setq ru30 (polar ru28 2.617993878 (/ ru16 4.00)))
(command "line" ru2 ru3 "" "line" ru4 ru1 "")

```

```

(command "line" ru4 ru5 "" "line" ru3 ru6 "" "line" ru5 ru15 "" "line" ru6 ru14
"")
(command "line" ru14 ru9 "" "line" ru15 ru8 "" "line" ru9 ru10 "" "line" ru8 ru12
"")
(command "line" ru12 ru13 "" "line" ru13 ru28 "" "line" ru28 ru27 "" "line" ru27
ru29 "")
(command "line" ru29 ru30 "" "line" ru30 ru28 "" "line" ru22 ru21 "" "line" ru10
ru11 "")
(command "line" ru11 ru24 "" "line" ru24 ru23 "" "line" ru23 ru25 "" "line" ru25
ru26 "")
(command "line" ru26 ru24 "" "line" ru23 ru14 "" "line" ru27 ru15 "")
(command "break" q6_2 "f" ru10 ru12 "")
(command "line" ru21 ru17 "" "line" ru22 ru18 "")
(setq ru31 (inters ru26 ru24 ru21 ru17))
(setq ru32 (inters ru30 ru28 ru22 ru18))
(command "break" ru17 "f" ru31 ru17 "")
(command "break" ru18 "f" ru32 ru18 "")
(setq ru33 (polar ru6 1.570796 rt1))
(setq ru34 (polar ru5 1.570796 rt1))
(command "line" ru6 ru33 "" "line" ru5 ru34 "")

(setq ru35 (inters ru23 ru25 ru6 ru33))
(setq ru36 (inters ru27 ru29 ru5 ru34))
(command "break" ru34 "f" ru36 ru34 "")
(command "break" ru33 "f" ru35 ru33 "")
(setq ru37 (polar ru10 1.570796 (- rt1 rc1)))
(setq ru38 (polar ru12 1.570796 (- rt1 rc1)))
(command "line" ru10 ru37 "" "line" ru12 ru38 "")
(setq ru39 (polar ru9 -1.570796 ru38_1))
(setq ru40 (polar ru39 -1.570796 ru38_1))
(setq ru41 (polar ru40 -1.570796 ru38_1))
(setq ru42 (polar ru8 -1.570796 ru38_1))
(setq ru43 (polar ru42 -1.570796 ru38_1))
(setq ru44 (polar ru43 -1.570796 ru38_1))
(setq ru45 (polar ru40 0 (/ rdd1 2.00)))
(setq ru46 (distance ru9 ru14))
(setq ru47 (polar ru9 0 (/ ru46 2.00)))
(setq ru48 (polar ru8 pi (/ ru46 2.00)))
(setq ru49 (polar ru47 -1.570796 ru38_1))
(setq ru50 (polar ru48 -1.570796 ru38_1))
(setq ru51 (polar ru39 pi ru38_2))
(setq ru52 (polar ru42 0 ru38_2))
(setq ru53 (polar ru51 -1.570796 ru38_1))
(setq ru54 (polar ru52 -1.570796 ru38_1))

(command "line" ru9 ru39 "" "line" ru40 ru41 "" "line" ru8 ru42 ""
"line" ru43 ru44 "" "line" ru47 ru49 "" "line" ru48 ru50 ""
"arc" ru49 ru45 ru50 "" "line" ru39 ru51 "" "line" ru51 ru53 ""

```

```
"line" ru53 ru40 "" "line" ru42 ru52 "" "line" ru52 ru54 "" "line" ru54 ru43 ""
```

```
(setq kap1 (polar ru7 -1.570796 lm1)) ; (/ lm1 2.00)))
```

```
(setq nokia14 (polar ru17 -1.000719755 (+ lm1 (* lm1 3.00))))
```

```
(setq nokia14_1 (polar nokia14 1.000719755 10.00))
```

```
(command "line" ru17 nokia14 "")
```

```
(command "circle" nokia14_1 10.00)
```

```
(setq nokia15 (polar ru40 -1.02719755 (+ lm1 (* lm1 3.00))))
```

```
(setq nokia15_1 (polar nokia15 1.02719755 10.00))
```

```
(command "line" ru40 nokia15 "")
```

```
(command "circle" nokia15_1 10.00)
```

```
)  
(defun isim ()
```

```
(command "layer" "m" "0" "" "")
```

```
(setq nokia1 (polar p106 0.523598 (* lm1 3.00)))
```

```
(setq nokia1_1 (polar nokia1 0.523598 10.00))
```

```
(setq nokia2 (polar p108 0.523598 (* lm1 3.00)))
```

```
(setq nokia2_1 (polar nokia2 0.523598 10.00))
```

```
(setq nokia3 (polar p109 0.523598 (* lm1 3.00)))
```

```
(setq nokia3_1 (polar nokia3 0.523598 10.00))
```

```
(command "line" p106 nokia1 "")
```

```
(command "circle" nokia1_1 10.00)
```

```
(command "line" p108 nokia2 "")
```

```
(command "circle" nokia2_1 10.00)
```

```
(command "line" p109 nokia3 "")
```

```
(command "circle" nokia3_1 10.00)
```

```
(setq nokia4 (polar y5 0.523598 (* lm1 3.00)))
```

```
(setq nokia4_1 (polar nokia4 0.523598 10.00))
```

```
(command "line" y5 nokia4 "")
```

```
(command "circle" nokia4_1 10.00)
```

```
(setq nokia5 (polar p59 0.523598 (* lm1 8.00)))
```

```
(setq nokia5_1 (polar nokia5 0.523598 10.00))
```

```
(command "line" p59 nokia5 "")
```

```
(command "circle" nokia5_1 10.00)
```

```
(setq nokia6 (polar p5 2.6179938 (* lm1 4.00)))
```

```
(setq nokia6_1 (polar nokia6 2.6179938 10.00))
```

```
(command "line" p5 nokia6 "")
```

```
(command "circle" nokia6_1 10.00)
```

```
(setq nokia7 (polar c11 2.6179938 (* lm1 4.00)))
```

```
(setq nokia7_1 (polar nokia7 2.6179938 10.00))
```

```
(command "line" c11 nokia7 "")
```

```
(command "circle" nokia7_1 10.00)
```

```
(setq nokia8 (polar q10 0.523598 (* lm1 7.00)))  
(setq nokia8_1 (polar nokia8 0.523598 10.00))  
(command "line" q10 nokia8 "")  
(command "circle" nokia8_1 10.00)
```

```
(setq nokia9 (polar q37 0.523598 (* lm1 7.00)))  
(setq nokia9_1 (polar nokia9 0.523598 10.00))  
(command "line" q37 nokia9 "")  
(command "circle" nokia9_1 10.00)
```

```
;(setq nokia10 (polar ru8 0.523598 (* lm1 7.00)))  
;(setq nokia10_1 (polar nokia10 0.523598 10.00))  
;(command "line" ru8 nokia10 "")  
;(command "circle" nokia10_1 10.00)
```

```
(setq nokia11 (polar q54 1.02719755 (+ lm1 b2 lm1 (* lm1 5.00))))  
(setq nokia11_1 (polar nokia11 1.02719755 10.00))  
(command "line" q54 nokia11 "")  
(command "circle" nokia11_1 10.00)
```

```
(setq nokia12 (polar q107_1 1.02719755 (+ lm1 (* lm1 5.00))))  
(setq nokia12_1 (polar nokia12 1.02719755 10.00))  
(command "line" q107_1 nokia12 "")  
(command "circle" nokia12_1 10.00)
```

```
(setq nokia13 (polar q109_2 1.02719755 (+ lm1 b2 lm1 (* lm1 5.00))))  
(setq nokia13_1 (polar nokia13 1.02719755 10.00))  
(command "line" q109_2 nokia13 "")  
(command "circle" nokia13_1 10.00)
```

```
(setq nokia16 (polar p1 2.8179938 (* lm1 4.00)))  
(setq nokia16_1 (polar nokia16 2.8179938 10.00))  
(command "line" p1 nokia16 "")  
(command "circle" nokia16_1 10.00)
```

```
(setq nokia17 (polar q11 1.04719755 (* lm1 4.00)))  
(setq nokia17_1 (polar nokia17 1.04719755 10.00))  
(command "line" q11 nokia17 "")  
(command "circle" nokia17_1 10.00)
```

```
(setq nokia18 (polar q21 1.104719755 (* lm1 4.00)))  
(setq nokia18_1 (polar nokia18 1.104719755 10.00))  
(command "line" q21 nokia18 "")  
(command "circle" nokia18_1 10.00)
```

```
)
```

ÖZGEÇMİŞ

Mümtaz PAK 1969 yılı Adapazarı'nda doğdu. Adapazarı Ali Dilmen lisesinin bitirdikten sonra 1994 yılında İTÜ Sakarya Mühendislik Fakültesinden mezun oldu. Askerlik görevini takiben 1995 yılında SAÜ Fen Bilimleri Enstitüsü Yüksek Lisans öğrenimine başladı. Halen SAÜ Makine Mühendisliği bölümü, Konstrüksiyon Ana Bilim Dalında araştırma görevlisi olarak çalışmaktadır.

