

T.C.
SAKARYA ÜNİVERSİTESİ
FEN BİLİMLERİ ENSTİTÜSÜ

500.000 NÜFUSLU BİR YERLEŞİM BÖLGESİNİN
İÇME SUYU PROJESİ

YÜKSEK LİSANS TEZİ

Çevre Müh. İsmail GÜNDOĞDU

Enstitü Anabilim Dalı : ÇEVRE MÜH.
Tez Danışmanı : Prof.Dr. Mirali S.ALOSMAN

Eylül 2004

T.C.
SAKARYA ÜNİVERSİTESİ
FEN BİLİMLERİ ENSTİTÜSÜ

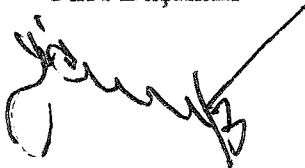
500.000 NÜFUSLU BİR YERLEŞİM BÖLGESİNİN
İÇME SUYU PROJESİ

YÜKSEK LİSANS TEZİ
Çevre Müh. İsmail GÜNDOĞDU

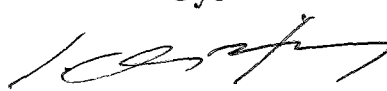
Enstitü Anabilim Dalı : ÇEVRE MÜH.

Bu tez 46/09/2004 tarihinde aşağıdaki jüri tarafından Oybirliği ile kabul edilmiştir.

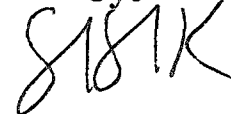
Prof. Dr. Mirali S.ALOSMAN
Jüri Başkanı



Prof. Dr. İ.Ayhan ŞENGİL
Üye



Yrd.Doç. Dr. Sabahattin İŞİK
Üye



İÇİNDEKİLER

İÇİNDEKİLER	i
ŞEKİLLER LİSTESİ	iv
TABLolar LİSTESİ	v
ÖZET	vi
SUMMARY	vii

BÖLÜM 1.

GİRİŞ	1
-------------	---

BÖLÜM 2.

PROJELENDİRMEDE KULLANILACAK DEBİLER	2
2.1. Gelecekteki Nüfus Hesabı.....	2
2.2. Gelecekteki Su İhtiyacının Hazırlanması.....	2
2.2.1. Ortalama günlük su ihtiyacı	3
2.2.2. Azami günlük su ihtiyacı	5
2.2.3. Azami saatlik su ihtiyacı	6
2.2.4. Sanayi debisi	6
2.2.5. İletim debisi	7
2.2.6. Yangın debisi	7
2.2.7. Şebeke debisi	8

BÖLÜM 3.

KULLANILACAK DEBİLERİN HESAPLANMASI	9
3.1. Yeraltı Sularına Ait Debi	9
3.1.1. Nüfusa ait debi	9
3.1.2. Hayvansal debi.....	10
3.1.3. Azami günlük debi.....	10
3.1.4. Azami saatlik debi.....	10
3.1.5. Sanayi debisi	11
3.1.6. İletim debisi	11
3.1.7. Şebeke debisi	13

3.2. Yüzeysel Sulara Ait Debi.....	14
3.2.1. Nüfusa ait debi	14
3.2.2. Hayvansal debi.....	15
3.2.3. Azami günlük debi.....	15
3.2.4. Azami saatlik debi.....	16
3.2.5. Sanayi debisi	16
3.2.6. İletim debisi	16
3.2.7. Şebeke debisi	17
BÖLÜM 4.	
SU TEMİNİ.....	18
4.1. Yeraltı Sularının Temini	18
4.1.1. Yer altı sularının kaptajı.....	18
4.2. Yüzeysel Suların Temini.....	19
4.2.1. Yüzeysel suların kaptajı	19
4.3. Yeraltı ve yüzeysel su kaptajlarının kirlenmeye korunması	20
BÖLÜM 5.	
İÇME SUYUNUN ARITILMASI	22
5.1. İçme Sularının Özellikleri.....	22
5.2. Arıtma Metodunun Seçilmesi	25
5.2.1. Yer altı sularından karşılanacak suyun arıtılması	26
5.2.2. Yüzeysel sularından karşılanacak suyun arıtılması	26
5.2.2.1. Çökeltme”	27
5.2.2.2. Kimyasal madde ilavesi ile çökeltim (koagülasyon) ...	29
5.2.2.2.1. Hızlı karıştırma	30
5.2.2.2.2. Yavaş karıştırma (yumaklaştırma).....	33
5.2.2.2.3. Son çökeltme havuzu	38
5.2.2.3. Filtrasyon	39
5.2.2.4. Dezenfeksiyon.....	42
5.2.2.4.1. Dezenfektan seçimi.....	42
5.2.2.4.2. Dezenfeksiyonda kullanılacak klor miktarı ..	44

BÖLÜM 6.

GÜNLÜK DÜZENLEME İÇİN HAZNE HACMİ HESABI.....	46
6.1. Yeraltı Suları Günlük Hazne Hacmi Hesabı.....	46
6.1.1. Hazne işletme çalışması.....	46
6.1.1.1. Şebekeden çekilen saatlik su miktarı.....	46
6.1.1.2. İletimden gelen üniform saatlik su miktarı.....	46
6.1.1.3. İşletme çalışmasından bulunan hazne hacmi.....	50
6.2. Yüzeysel Suların Günlük Hazne Hacmi Hesabı.....	50
6.2.1. Hazne işletme çalışması.....	50
6.2.1.1. Şebekeden çekilen saatlik su miktarı.....	50
6.2.1.2. İletimden gelen üniform saatlik su miktarı.....	50
6.2.1.3. İşletme çalışmasından bulunan hazne hacmi.....	54
6.3. Hazne Boyutları.....	54
6.3.1. Depo tipi.....	54
6.3.2. Su yüksekliği.....	55
6.3.3. Depo tabanı.....	55
6.3.4. Manevra odası.....	56
6.3.5. Havalandırma ve ışık.....	56
6.3.6. Depo donanımı.....	57
6.4. Yeraltı Suları İçin Hazne Boyutları.....	57
6.5. Yüzeysel Sular İçin Hazne Boyutları.....	59

BÖLÜM 7.

SONUÇLAR.....	61
KAYNAKLAR.....	62
EKLER.....	63
ÖZ GEÇMİŞ.....	64

ŞEKİLLER LİSTESİ

Şekil 5.1. Yüzeysel sular için arıtma akım şeması.....	26
Şekil 5.2. Askıda maddelerin havuz içinde dibi doğru hareketi	28
Şekil 5.3. Çökeltim havuzu tasarım Şekli	29
Şekil 5.4. Seri bağlı yumaklaştırma havuzu.....	34
Şekil 6.1. Depo planı	55
Şekil 6.2. Depo kesiti	56



TABLULAR LİSTESİ

Tablo 2.1. Nüfuslara göre su ihtiyaçları (Q^{H1}).....	4
Tablo 2.2. Yerleşim bölgesine ait özel debiler.....	5
Tablo 2.3. İller Bankasınca belirlenen yuvarlatma esasları	7
Tablo 2.4. Yangın debileri	8
Tablo 3.1. Proje kapsamında kullanılacak debiler	17
Tablo 5.1. İçme sularında aranacak fiziksel ve kimyasal özellikler	25
Tablo 5.2. Hızlı karıştırma için bekleme süresi ve hız gradyanı.....	31
Tablo 5.3. Çöktürme havuzlarının boyutlandırma esasları	38
Tablo 6.1 1. Kademe yeraltı sularından gelen su miktarları	48
Tablo 6.2 2. Kademe yeraltı sularından gelen su miktarları	49
Tablo 6.3 1. Kademe yüzeysel suların iletiminden gelen su miktarları	52
Tablo 6.4 2. Kademe yüzeysel suların iletiminden gelen su miktarları	53
Tablo 6.5. İller Bankası yönetmeliğine göre su yüksekliği cetveli	55

ÖZET

Anahtar Kelimeler: İnsan, su, Kapta Arıtma, Depolama

Yüksek lisans bitirme tezi kapsamında hazırlanan bu çalışma içme suyunun yer altı ve yüzeysel sulardan toplanarak arıtımları sağlanarak kullanılmasını kapsamaktadır. Bu projede içme suyunun bir kısmı yer altı sularından bir kısmı yüzeysel sulardan alınarak yapılmıştır. Yer altı suları depolama esnasında havalandırılmak suretiyle arıtılarak ve klorlanarak içme suyu hattına verilmesi sağlanmaktadır. Yüzeysel sular ise ön çöktürme, kimyasal arıtma ve filtrasyon işlemlerinden sonra klorlanarak içme suyu hattına verilmesi sağlanmaktadır.

Hazırlanan bu proje, proje inşa süresi dahil olmak üzere 35 yıllık süreci kapsamaktadır. Bu proje iki kademe halinde planlanmış olup I. Kademe inşa süresi dahil 20 yıl, II. Kademe ise 15 yıl olmak üzere planlanmıştır.

SUMMARY

THE DRINKING WATER PROJECT OF A CENTRE OF POPULATION THAT HAS 500.000 INHABITANTS.

Keywords: Human, water, Refining in a container, to store.

This study that had been studied as a MBA graduate thesis includes using drinking water which is gathered from groundwater and surface water and then is refined. In this project, the study had been made by some of drinking water was taken from groundwater and other was taken from surface water. The groundwater is provided to given the drinking water line by made airing and then to chlorinate into it during to store. As for surface water is provided to given the drinking water line after precollapsed, and chemical refining and to filter process.

This prepared project with including built-time of project includes a process of 35 yearly. This project was organized into two section. The first section had been planned for 20 yearly with including built-time of project and second section had been planned for 15 yearly.

BÖLÜM 1 GİRİŞ

500.000 nüfuslu bir yerleşim bölgesine içme suyu getirilecektir. Yerleşim bölgesine getirilecek suyun bir kısmı yeraltı sularından, bir kısmı ise yüzeysel sulardan karşılanacaktır mevcut nüfusun 200.000 kişilik kısmı yer altı sularından, 300.000 kişilik kısmı ise yüzeysel sulardan karşılanması düşünülmektedir.

Proje süresi: Su ve atıksu sistemi gelecekte makul sayılan bir zaman dilimi içerisinde, önemli ilave değişiklikler gerektirmeden, söz konusu yerleşim bölgesinin ihtiyacını karşılayacak bir büyüklükte yapılmalıdır. Bu zamana proje süresi denir. Proje süresinin tespitinde aşağıdaki faktörler göz önünde bulundurulur. (Muslu, 1994)

- Proje süresi tesislerin ve kullanılacak donatımın faydalı ömürlerinden daha fazla olmamalı.
- Ticari ve sınai faaliyetlerle birlikte yüksek bir nüfus artış hızı ortaya çıkıyorsa proje süresi kısa tutulur.
- Faiz nispeti yüksek olduğu takdirde proje müddeti kısa tutulur.
- İçme suyu yönetmeliklerinde projeler inşaatın sona ermesinden 30 sene sonraki ihtiyacı karşılamak üzere düzenlenir İnşaat süresi olarak proje süresine 5 yıl ilave edilerek 35 yıl sonrasına göre projelendirilir.

Yapılması planlanan proje iki kademeli olarak düşünülmektedir. Öncelikle I. Kademe de inşaat süresi dahil 20 yıl sonrası II . kademe de ise son 15 yıl ile birlikte 35 yıl sonra ki ihtiyacı karşılaması düşünülmüştür.

BÖLÜM 2 PROJELENDİRMEDE KULLANILACAK DEBİLER

2.1. Gelecekteki Nüfus Hesabı

Yerleşim merkezlerinin su ihtiyacını karşılayacak su getirme sistemleri genellikle 30 yıl veya 35 yıl sonra ki nüfusun su ihtiyacını karşılayacak şekilde boyutlandırılır. (Samsunlu 1997) Gelecekteki nüfusun hesaplanması için o yerleşim yerinin “Çoğalma katsayısı” P’nin belirlenmesi gerekir. Çoğalma katsayısı gelişme durumuna göre kabul edilerek iller bankasının aşağıdaki esaslara bağlanmıştır.

P değeri 1 den küçükse ($P < 1$) $\Rightarrow P = 1$ alınır.

P değeri 3 den büyükse ($P > 3$) $\Rightarrow P = 3$ alınır.

P değeri 1 ile 3 arasında ise ($1 < P < 3$) ise P nin bulunan değeri alınır.

Yapılan projelendirmede P değeri 2 olarak alınacaktır. Gelecekteki nüfus artışının hesaplanması İller Bankası yöntemi ile yapılacaktır. Bu yöntemde gelecekteki yerleşim bölgesinin nüfusunu bulmak için şu formül kullanılır.

$$N_g = N_y \times \left(1 + \frac{P}{100}\right)^n \quad (2.1)$$

N_g = Proje süresi sonundaki nüfus

N_y = Şu andaki nüfus

P = Nüfus artış yüzdesi

n = Proje süresi ile inşaat süresi toplamıdır.

2.2. Gelecekteki Su İhtiyacının Hesaplanması

Gelecekteki nüfus hesaplandıktan sonra bu nüfustaki topluluğun su ihtiyacının belirlenmesi gerekir. Bir kişinin su ihtiyacı yerleşim bölgesine göre değişir. Su ihtiyacına tesir eden başlıca faktörler şunlardır. (Erdemgil, 1995)

➤ Nüfus: Nüfus arttıkça genel ihtiyaçlar artmaktadır. Bu nedenle nüfus başına düşen su miktarı artmaktadır.

- İklim : sıcak iklimlerde su ihtiyacı soğuk iklimlere nazaran daha fazla olmaktadır. Bu oran yaz ve kış aylarında dahi değişiklikler meydana getirir.
- Bahçe ve parklar : Bu gibi tesisler şehir su ihtiyacını büyük ölçüde artırır. Bu yerlerin temizliği ve yeşillendirilmesi su sarfiyatını artırır.
- Tarife : Suyun ucuz olması veya pahalı olması kullanma miktarına doğrudan doğruya tesir eder.
- Suyun sarf edilene ölçülerek verilmesi : Suyun sarf edilene ölçülerek verilmesi götürü usulle ücret alınan sistemlerde, ölçülerek ücret alınan sistemlere nazaran daha fazla su tüketimi söz konusudur. Çünkü kullanılan suyun miktarına göre ücret alınacağı için su tüketimi kontrol altında tutulur.
- Endüstrinin mevcudiyeti ve cinsi : Yerleşim bölgesindeki endüstri mevcudiyeti su ihtiyacının tespitinde son derece önemlidir. Ham maddeleri yıkılarak kullanılan işletmeler su miktarını değiştirir.
- Hayat standardı : Hayat standardı arttıkça su tüketimi artar.
- Kanalizasyon ve su şebekesinin mevcudiyeti : Dışkının su ile atılması sarfiyatı artırır. Bununla birlikte taşıma suyu ile şebeke suyu kullanımları arasında tüketim farklılığı olduğu aşikardır.
- Şebeke su basıncı : Yüksek basınçta musluktan akan su miktarı düşük basınçtaki sarfiyata göre çok yüksektir.
- Suyun kalitesi : Suyun kalitesi arttıkça kullanım artar, keza kalite düştükçe kullanım azalır.

Bu etkenlerin her birinin su ihtiyacını ne miktarda etkilediğini kesin olarak saptamak mümkün değildir. Bunun için bu etkenlere bağımlı olarak gerçeğe en yakın olanı bulmak gerekir. Bir kişinin günlük su ihtiyacı İller Bankası yönetmeliklerine göre nüfusa bağlı olarak belirlenmektedir.

2.2.1. Ortalama günlük su ihtiyacı

Yerleşim bölgesindeki bir kişinin günlük ortalama su ihtiyacı yerleşim bölgesindeki nüfusa bağlı olarak iller bankası III numaralı talimatnamesine göre aşağıdaki gibidir. (Tablo 2.1) (İller Bankası 1985)

Gelecekteki nüfusu 300.000'e kadar olan yerleşim bölgelerinde tabloda verilen değerlere yol, ev bahçesi, park, pazaryeri, çamaşırhane, dükkan inşaat vb. yerlerin ihtiyacı veya temizlenmesi için tüketilecek su miktarı da dahildir.

Tablo 2.1 Nüfuslara göre su ihtiyaçları Q_{H1}

Gelecek Nüfusu (Ng)	Su İhtiyacı (lt /Nüfus.gün) (Q_{H1})
$Ng < 3000$	60
$3.000 < Ng < 5000$	70
$5.000 < Ng < 10000$	80
$10.000 < Ng < 30000$	100
$30.000 < Ng < 50.000$	120
$50.000 < Ng < 100.000$	170
$100.000 < Ng < 200.000$	200
$200.000 < Ng < 300.000$	225
$300.000 < Ng$	İdare ile karar verilir

Tablodaki değerler bir kişinin yaz günündeki ortalama su ihtiyacıdır. Boru boyutlandırılmasında lt/sn birimi kullanıldığı için çevirme işlemi yapılır. Bu çevirme işlemi şu formülle kullanılır.(Samsunlu 1997)

$$Q_{HO} = \frac{Ng \times Q_{H1}}{86400} \text{ lt/sn} \quad (2.2)$$

Q_{H1} = Tablo 1.1.den alınan kişi başına kullanılan su miktarı(lt/Sn)

Q_{HO} = Gelecekteki nüfusun su miktarı (lt/Sn)

Ng = Gelecekteki proje nüfusu

Projelendirmede hayvanların kullandığı su sarfiyatı hesaplanırken

Büyükbaş hayvan için : 50 lt/gün

Küçükbaş hayvan için : 15 lt/gün

Değerleri kullanılacağı kabul edilmiştir. (Samsunlu, 1997)

$$Q_{Hay} = \frac{(N_{BH} \times 50) + (N_{KH} \times 15)}{86400} \quad (2.3)$$

Q_{Hay} = Hayvanlar için su ihtiyacı

N_{BH} = Mevcut Büyükbaş hayvan sayısı

N_{KH} = Mevcut Küçükbaş hayvan sayısı

Proje yapımından buraya kadar bulunan Q_{Hay} debisinden başka özel debiler vardır.

Bu debiler Tablo 2-2'de görülmektedir.

Tablo 2.2 yerleşim Bölgesine ait özel debiler.

Otomobil fabrikalarında her araba için	1000-1500 lt/gün
Yüzme havuzlarında 1 m2 için	500 Lt/gün
Mezbahalarda kesilen büyükbaş hayvan başına	300-400 lt
Mezbahalarda kesilen küçükbaş hayvan başına	150-3000 lt
İstasyonlarda bir lokomotif için	6000-22000 lt
1 kg yünün kumaş haline getirilmesi için	1000 lt
100 Kg şeker pancarının fabrikada işlenmesi için	1500 lt
tabakhanelerde her büyük deri için	1000-3000 lt
tabakhanelerde her küçük deri için	750-1500 lt
otomobillerin bir defa temizlenmesi için	200-300 lt
kışlada asker başına	50-150 lt
hastanelerde hasta başına	250-600 lt
hamamlarda kişi başına	300-350 lt
1 m3 beton hazırlamak için	120-150 m3

2.2.2. Azami günlük ihtiyaç

Kentlerin su tüketimi günler arasında farklılık gösterir suyun fazla kullanıldığı yaz günlerinde diğer günlerden 1,5 kat daha fazla su kullanılır. Bu nedenle yaz günü su ihtiyacı Q_{Hy} (Maksimum günlük ihtiyaç) günlük ortalama ihtiyacının 1,5 katı olarak hesaplanır.

2.2.3. Azami saatlik ihtiya

Günün bazı saatlerinde su kullanımı ok fazla olmaktadır. Bu nedenle sistemin nasıl alıřtığını kontrol etmek iin maksimum saatlik debiye “ Q_{Ha} ” ihtiya vardır.

Burada

$$Q_{Ha} = 1,5 \times Q_{Hy} \quad (2.4.)$$

Olarak İller Bankasınca kabul edilmiřtir. (Samsunlu, 1997).

2.2.4. Sanayi debisi

Sanayi suyu ihtiyaı byk sanayi'nin yer aldıėı organize sanayi blgelerinde $Q_{Bs} = 0,50$ ile $0,85$ lt /sn.ha, kk sanayi'nin yer aldıėı sitelerde $Q_{Ks} = 0,35$ ile $0,50$ lt/sn.ha mertebesindedir.

Sanayi nin ihtiyaı olan su miktarının yaklařık olarak Sanayi blgesinin kapladığı alandan da bulmak mmkndr.

$$Q_{Bs} = Q_{Bs1} \times A_{Bs} \quad (2.5)$$

$$Q_{Ks} = Q_{Ks1} \times A_{Ks} \quad (2.6)$$

Q_{Bs1} = Byk sanayi blgelerinde birim alanda (ha) kullanılacak su debisi

Q_{Ks1} = Kk sanayi, sitelerinde birim alanda (ha) kullanılacak su debisi

A_{Bs} =Byk Sanayi yerleřim alanı (ha)

A_{Ks} =Kk Sanayi yerleřim alanı (ha)

Q_{Bs} = Byk Sanayi su ihtiyaı (lt/sn)

Q_{Ks} = Kk Sanayi su ihtiyaı (lt/sn)

Sanayi ihtiyaı halk yzdesi olarak ta hesaplanabilir. Genellikle sanayi debisi halk ihtiyaının % 10 ile % 20'si arasında bir deėer alması uygun olmaktadır (Samsunlu, 1997).

Bu projede sanayi debisi halk ihtiyacının %17'si olarak alınacaktır.

2.2.5. İletim debisi

Kentin ihtiyacı için depoya iletilmesi gereken su miktarı; İnsan, Hayvan ve özel su ihtiyaçlarının toplamıdır.

$$Q_{iletim} = Q_{insan} + Q_{Hayvan} + Q_{Özel} \text{ (lt/sn)} \quad (2.7)$$

Projesi yapılacak kentin iletim debisi bulunduğundan sonra yuvarlatma yapılacaktır. Yuvarlatma esasları İller Bankası Özel Şartnamesine göre aşağıdaki Tablo 2-3'teki değerlere göre yapılacaktır. (İller Bankası 1985)

Tablo 2.3 İller Bankasıyla Belirlenen Yuvarlatma esasları.

Q _{iletim} lt/sn	Yuvarlatma değeri lt/sn
$Q_{iletim} < 10$	0,5
$10 < Q_{iletim} < 50$	1
$50 < Q_{iletim}$	5

2.2.6. Yangın debisi

Yerleşim bölgelerinde çıkan yangınların söndürülmesinde en çok kullanılan yöntem yangın üzerine su sıkmaktır. Yangı söndürmede büyük debide suya ihtiyaç vardır. Bu suyu dağıtım şebekesinden almak mümkündür. Bunun için borular boyutlandırılırken bunlar dikkate alınmalıdır. Projelerde kullanılan yangın debisi İller Bankası Şartnamesinde belirtilmiştir.

İller Bankası İçme Suyu Yönetmeliğine göre gelecekteki nüfusun 10.000'e kadar olan yerleşimlerde ana ve esas borular 5 lt/sn ve tali borular 2,5 lt/sn yangın debisi taşıdığı ve yerleşim bölgesinde bir tek yangın olduğu ve yangının 2 saat sürdüğü kabul edilir. Gelecekteki nüfusun 10.000 ile 50.000 arasında ise ana boru 10 lt/sn, esas boruların 5 lt/sn, tali boruların 2,5 lt/sn su taşıdığı yerleşim bölgesinde 2 yangın olduğu ve her ikisinin 2 saat sürdüğü kabul edilir. Gelecekteki nüfusu 50.000'den

fazla olan yerleşmelerde ise ana boru 20 lt/sn, esas boruların 10 lt/sn, tali boruların 5 lt/sn su taşıdığı yerleşim bölgesinde 2 yangın olduğu ve her ikisinin de 5 saat sürdüğü kabul edilir. (Muslu, 1994) Bu verileri tabloya dökersek tablo 2.4'de şöyledir.

Tablo 2.4. Yangın Debileri

Nüfus (Ng)	Ana Boru (lt/sn)	Esas Boru (lt/sn)	Tali Boru (lt/sn)
Ng < 10.000	5	5	2,5
10.000 < Ng < 50.000	10	5	2,5
50.000 < Ng <	20	10	5

2.2.7. Şebeke debisi

Kentlerin su ihtiyacı gün içerisinde değişikli,k gösterir bu nedenle bazen ufak bazen büyük debilerin dağıtılması gerekir. Bu değişen ihtiyaçların karşılanabilmesi için depodan kentte gönderilecek olana su (Şebeke debisi) şu formülle hesaplanır. (Samsunlu, 1997),

$$Q_{\text{Şebeke}} = 1,5 Q_{\text{İletim}} + Q_{\text{Yangın}} \text{ (lt/sn)} \quad (2.8)$$

BÖLÜM 3. KULLANILACAK DEBİLERİN HESAPLANMASI

3.1. Yer Altı Sularına Ait Debiler

3.1.1. Nüfusa ait debi

Kuyulardan alınacak su şu anki nüfusun 200.000 kişilik kısmının ihtiyacını karşılaması düşünülmektedir.

$$N_g = N_y \times \left(1 + \frac{P}{100}\right)^n \quad (3.1)$$

1 Kademe

$$N_g = 200.000 \times \left(1 + \frac{2}{100}\right)^{20} = 297.190 \text{ Kişi}$$

2 Kademe

$$N_g = 200.000 \times \left(1 + \frac{2}{100}\right)^{35} = 400.000 \text{ Kişi}$$

Ortalama günlük ihtiyaç (Q_{H1}) Tablo 1.1'den 230 lt/kışı.gün olarak belirlenmiştir.

Buna göre:

$$Q_{HO} = \frac{N_g \times Q_{H1}}{86400} \text{ lt/sn}$$

1 Kademe

$$Q_{HO1} = \frac{297190 \times 230}{86400} = 790 \text{ lt/sn}$$

2 Kademe

$$Q_{HO2} = \frac{400.000 \times 230}{86400} = 1065 \text{ lt/sn}$$

3.1.2. Hayvansal debi

Büyükbaş bir hayvan için 50 lt/gün

Küçükbaş bir hayvan için 15 lt/gün

$$Q_{Hay} = \frac{(N_{HH} \times 50) + (N_{KH} \times 15)}{86400}$$

Bölgede şu anda 3.500 büyük baş, 5.150 adet küçükbaş hayvan bulunmaktadır. 1.kademe sonunda %40 artmış olacağı 2. kademe sonunda %90 artmış olacağı tahmin edilmektedir.

1 Kademe

$$Q_{Hay1} = \frac{((3500 \times 1.4 \times 50) + (5150 \times 1.4 \times 15))}{86400} = 4 \text{ lt/sn}$$

2 Kademe

$$Q_{Hay2} = \frac{((3500 \times 1.9 \times 50) + (5150 \times 1.9 \times 15))}{86400} = 5.6 \text{ lt/sn}$$

3.1.3. Azami günlük debi

Günlük ortalama debinin 1,5 katı olarak hesaplanır.

$$Q_{Hy1} = 1,5 Q_{HO1} = 1,5 \times 791 = 1187 \text{ lt/sn}$$

$$Q_{Hy2} = 1,5 Q_{HO2} = 1,5 \times 1065 = 1597 \text{ lt/sn}$$

3.1.4. Azami saatlik debi

Azami günlük debinin 1,5 katı olarak hesaplanır.

1 Kademe

$$Q_{Hal} = 1,5 \times Q_{Hy1} = 1,5 \times 1187$$

$$Q_{Hal} = 1780 \text{ lt/sn}$$

2 Kademe

$$Q_{Ha1} = 1,5 Q_{Hy2} = 1,5 \times 1597$$

$$Q_{Ha2} = 2396,3 \text{ lt/sn}$$

3.1.5. Sanayi debisi

Sanayi debisi halk ihtiyacının %17'si olarak alındığına göre

$$Q_{san} = Q_{HO} \times 0,17$$

1 Kademe

$$Q_{san1} = Q_{HO1} \times 0,17 = 791 \times 0,17 = 134 \text{ lt/sn}$$

2 Kademe

$$Q_{san2} = Q_{HO2} \times 0,17 = 1065 \times 0,17 = 181 \text{ lt/sn}$$

3.1.6. İletim debisi

$$Q_{iletim} = Q_{insan} + Q_{Hayvan} + Q_{Özel} \text{ (lt/sn)} \quad (3.2)$$

Özel debinin 1. kademe sonunda %20 artacağı 2. kademe sonunda ise %30 artacağı düşünülmüştür.

$Q_{Özel}$ debisi Tablo 2.2'den faydalanılarak elde edilen debiler.

Otomobil fabrikasından otomobil başına 1000 lt ve günlük ortalama 11 araç imal edilmesi kabulü ile

$$11 \times 1000 = 11000 \text{ lt/gün} = 1,13 \text{ lt/sn} = 1,5 \text{ lt/sn}$$

Yüzme havuzlarında 1 m^2 'ye 500 lt/gün ve yerleşim bölgesinde irili ufaklı toplam 3250 m^2 lik bir havuz alanı olduğu kabul edilerek

$$\frac{3250 \text{ m}^2 \times 500 \text{ lt} / \text{gün} \cdot \text{m}^2}{86400} \cong 19 \text{ lt/sn}$$

Mezbahalarda kesilen büyükbaş hayvan başına 350 lt ve günlük 45 adet büyükbaş hayvan, kesilen küçükbaş hayvan başına 220 lt ve günlük 55 adet küçükbaş hayvan kesimi yapıldığı kabulü ile,

$$\frac{(45 \times 350) + (55 \times 220)}{86400} = 0.32 \cong 0.5 \text{ lt/sn}$$

İstasyonlarda 1 lokomotif için 9000 lt ve günlük 3 adet lokomotif için

$$\frac{3 \times 9000}{86400} = 0.31 \cong 0.5 \text{ lt/sn}$$

1 kg yünün kumaş haline getirilmesi için 1000 lt su harcanacağı ve günlük 2500 kg kumaş hazırlandığı kabulü ile,

$$\frac{2500 \times 1000}{86400} = 29 \text{ lt/sn}$$

Tabakhane her deri için 2000 lt su harcanacağı ve günlük 45 büyükbaş, 55 küçükbaş hayvan olmak üzere 100 adet deri tabaklanacağı kabulü ile,

$$\frac{100 \times 2000}{86400} = 2.31 \cong 2.5 \text{ lt/sn}$$

Otomobillerin bir defa temizlenmesi için 200 lt harcanacağı ve günde 375 adet otomobilin yıkanacağı kabulü ile,

$$\frac{375 \times 200}{86400} = 0.86 \cong 1 \text{ lt/sn}$$

Kışlada asker başına 80 lt su harcandığı ve yerleşim bölgesinde 22000 asker yaşadığı kabulü ile,

$$\frac{22000 \times 80}{86400} = 20 \text{ lt/sn}$$

Hastanelerde hasta başına 370 lt harcanacağı ve bölgede 6 adet hastane olduğu ve toplam 1800 yatak kapasiteli olduğu kabulü ile,

$$\frac{1800 \times 370}{86400} = 7.5 \text{ lt/sn}$$

Hamamlarda kişi başına 300 lt harcandığı ve günlük 1100 kişi hamamları kullandığı kabulü ile,

$$\frac{1100 \times 300}{86400} = 3.81 \cong 4 \text{ lt/sn}$$

$$Q_{\text{Özel}} = 1,5 + 19 + 0,5 + 0,5 + 29 + 2,5 + 1 + 20 + 8 + 4$$

$$Q_{\text{Özel}} = 86 \text{ lt/sn}$$

$Q_{\text{Özel}}$ debisinin 1. kademe sonunda %20 artacağı, 2 kademe sonunda ise %30 artacağı düşünülmektedir. Bu debinin %40'ı yer altı sularından %60'ı ise yüzeysel sulardan karşılanacaktır.

$$Q_{\text{Özel1}} = 86 \times 1,20 = 103 \text{ lt/sn}$$

$$Q_{\text{Özel2}} = 86 \times 1,30 = 112 \text{ lt/sn}$$

Yeraltı sularından

$$Q_{\text{Özel1}} = 103 \times 0,40 = 41 \text{ lt/sn}$$

$$Q_{\text{Özel2}} = 112 \times 0,40 = 45 \text{ lt/sn}$$

Yüzeysel sularından

$$Q_{\text{Özel1}} = 103 \times 0,60 = 62 \text{ lt/sn}$$

$$Q_{\text{Özel2}} = 112 \times 0,60 = 67 \text{ lt/sn}$$

$$Q_{\text{İletim}} = Q_{\text{İnsan}} + Q_{\text{Hayvan}} + Q_{\text{Özel}} \text{ (lt/sn)}$$

1 Kademe

$$Q_{\text{İletim1}} = 791 + 4 + 41 + 134 = 970 \text{ lt/sn}$$

2 Kademe

$$Q_{\text{İletim2}} = 1065 + 5,6 + 45 + 181 = 1296 \text{ lt/sn}$$

3.1.7. Şebeke debisi

$$Q_{\text{Şebeke}} = 1,5 Q_{\text{İletim}} + Q_{\text{Yangın}} \text{ (lt/sn)}$$

Yerleşim bölgesinde nüfus 50000 den büyük olduğu için ana boru 20 lt/sn, esas boru 10 lt/sn, tali boru 5 lt/sn.lik yangın debisi taşıdığı ve şehirde iki adet yangın olduğu 5 saat devam ettiği kabul edildiğine göre,

$$\text{Yangın (2 adet)} \times 10 \text{ (lt/sn)} \times 5 \text{ (saat)} = 360 \text{ m}^3/\text{gün}$$

Su hacminin haznede depo edilmesi gerekir.

1 Kademe

$$Q_{\text{Şebeke1}} = 1,5 \times 970 + 20 = 1475 \text{ lt/sn}$$

2 Kademe

$$Q_{\text{Şebeke2}} = 1,5 \times 1296 + 20 = 1964 \text{ lt/sn}$$

3.2. Yüzeysel Sularına Ait Debiler

3.2.1. Nüfusa ait debi

Yüzeysel sulardan alınacak su şu anki nüfusunun 300.000 kişilik kısmının ihtiyacını karşılaması düşünülmektedir.

$$N_g = N_y \times \left(1 + \frac{P}{100}\right)^n$$

1 Kademe

$$N_g = 300.000 \times \left(1 + \frac{2}{100}\right)^{20} = 445784 \text{ Kişi}$$

2 Kademe

$$N_g = 300.000 \times \left(1 + \frac{2}{100}\right)^{35} = 600.000 \text{ Kişi}$$

Ortalama günlük ihtiyaç Q_{H1} Tablo 2.1den 230 lt/kşi.gün olarak belirlenmiştir.

Buna göre,

$$Q_{HO} = \frac{N_g \times Q_{H1}}{86400} \text{ lt/sn}$$

1 Kademe

$$Q_{HO1} = \frac{445.784 \times 230}{86400} = 1186 \text{ lt/sn}$$

2 Kademe

$$Q_{HO2} = \frac{600.000 \times 230}{86400} = 1597 \text{ lt/sn}$$

3.2.2. Hayvansal debi

Büyükbaş bir hayvan için 50 lt/gün ve 4500 adet büyükbaş hayvan, küçükbaş bir hayvan için 15 lt/gün ve 6600 adet küçükbaş hayvan olduğu ve bunun 1. kademe sonunda %40, 2. kademe sonunda %90 artacağı düşünülmektedir. Buna göre,

$$Q_{Hay} = \frac{(N_{BH} \times 50) + (N_{KH} \times 15)}{86400}$$

1 Kademe

$$Q_{Hay1} = \frac{((4500 \times 1.4 \times 50) + (6600 \times 1.4 \times 15))}{86400} = 5.25 \text{ lt/sn}$$

2 Kademe

$$Q_{Hay2} = \frac{((4500 \times 1.9 \times 50) + (6600 \times 1.9 \times 15))}{86400} = 7 \text{ lt/sn}$$

3.2.3. Azami günlük debi

Günlük ortalama debinin 1,5 katı olarak hesaplanır.

1. Kademe

$$Q_{Hy1} = 1,5 Q_{HO1} = 1,5 \times 1186$$

$$Q_{Hy1} = 1779 \text{ lt/sn}$$

2 Kademe

$$Q_{Hy2} = 1,5 Q_{HO2} = 1,5 \times 1597$$

$$Q_{Hy2} = 2395 \text{ lt/sn}$$

3.2.4. Azami saatlik debi

Azami günlük debinin 1,5 katı olarak hesaplanır.

1 Kademe

$$Q_{Ha1} = 1,5 Q_{Hy1} = 1,5 \times 1779$$

$$Q_{Ha1} = 2667 \text{ lt/sn}$$

2 Kademe

$$Q_{Ha1} = 1,5 Q_{Hy2} = 1,5 \times 2395$$

$$Q_{Ha2} = 3592 \text{ lt/sn}$$

3.2.5. Sanayi debisi

Sanayi debisi halk ihtiyacının %17'si olarak alınacaktır.

$$Q_{san} = Q_{HO} \times 0,17$$

1 Kademe

$$Q_{san1} = Q_{HO1} \times 0,17 = 1186 \times 0,17 = 201 \text{ lt/sn}$$

2 Kademe

$$Q_{san2} = Q_{HO2} \times 0,17 = 1597 \times 0,17 = 272 \text{ lt/sn}$$

3.2.6. İletim debisi

$$Q_{iletim} = Q_{insan} + Q_{hayvan} + Q_{özel} \text{ (lt/sn)}$$

$Q_{özel}$ Tablo 2.2'den faydalanılarak elde edilecek debidir. Özel debisinin %60'ı yüzeysel sulardan karşılanacaktır.

Buna göre;

$$Q_{özel1} = 103 \times 0,60 = 62 \text{ lt/sn}$$

$$Q_{özel2} = 112 \times 0,60 = 67 \text{ lt/sn}$$

$$Q_{İletim1} = 1186 + 5,25 + 62 + 201 = 1460 \text{ lt/sn}$$

$$Q_{İletim2} = 1597 + 7 + 67 + 272 = 1938 \text{ lt/sn}$$

3.2.7. Şebeke debisi

$$Q_{Şebeke} = 1,5 Q_{İletim} + Q_{Yangın} \text{ (lt/sn)}$$

Bölgede 2 yangın olduğu ve 5 saat sürdüğü kabulü ile günlük 360 m³ suyun hazinede depo edilmesi gerekir.

$$Q_{Şebeke1} = 1,5 \times 1460 + 20 = 2210 \text{ lt/sn}$$

$$Q_{Şebeke2} = 1,5 \times 1938 + 20 = 2927 \text{ lt/sn}$$

Proje kapsamında yer altı sularından ve yüzeysel sulardan karşılanacak debiler aşağıdaki Tablo 3.1'de verilmiştir.

Tablo 3.1 Proje kapsamında kullanılacak debiler.

Parametre	Yüzeysel Sular		Yer altı suları	
	1 Kademe	2. Kademe	1 Kademe	2. Kademe
Proje Nüfusu	445.784 Kişi	600.000 kişi	297.190 kişi	400.000 kişi
Günlük Ortalama debi	1186 lt/sn	1597 lt/sn	791 lt/sn	1065 lt/sn
Günlük azami debi	1779 lt/sn	2395 lt/sn	1187 lt/sn	1597 lt/sn
Saatlik azami debi	2668 lt/sn	3593 lt/sn	1780 lt/sn	2369 lt/sn
Sanayi debisi	201 lt/sn	272 lt/sn	134 lt/sn	181 lt/sn
İletim debisi	1460 lt/sn	1938 lt/sn	970 lt/sn	1296 lt/sn
Şebeke debisi	2210 lt/sn	2927 lt/sn	1475 lt/sn	1964 lt/sn

BÖLÜM 4. SU TEMİNİ

4.1. Yeraltı Sularının Temini

Yeraltında çanak şeklinde bir geçirimsiz zemin ve bunun üzerinde geçirimli bir zemin bulunduğu durumlarda yer altında su toplanabilir. Yeraltında su olduğunun tespiti halinde kuyular açarak su ihtiyacını karşılamak mümkündür. Eğer yer altı suyunun yüzeyi hava ile temas halinde ve kendini besleyen akımlarda meydana gelen mevsimlik değişimler sebebiyle serbestçe yükselip alçalabiliyorsa bu su tabakasına basınçsız veya serbest yüzeyli akifer denir.

Eğer su tabakası geçirimsiz bir tabakanın altına dalar ve 2 geçirimsiz tabaka arasında tıpkı bir boru şeklindeki basınçlı akım gibi akarsa delindiği zaman su tabakasında basınç altında “artezyen sular ” çıkar.

4.1.1. Yeraltı sularının kaptajı

Yer altı sularını kuyular ve drenajla toplayarak ilk arıtımları yapılarak içme suyu şebekelerine verilmesi sağlanacaktır.

Kaptaj suyun gerçek gözelerinden alınmasını sağlamaya uygun yapılır. Bunun için asıl su taşıyan formasyona erişmek üzere yüzeydeki döküntü zemin kaldırılır veya bu zemini kat edecek giriş yapımı düşünülür. Pınar suyunun sızıntı suları ile kirlenmesini önleyecek tedbirler alınır.

Suyun çıktığı esas formasyonu jeolojik durumu, suyun çıkış şekli göz önüne alınarak alınacak su miktarına göre ve imkanlar elverdiği takdirde kaptaj geçirimsiz tabakaya oturtturularak yapılır. Gereksiz su kabartılmaz ve kaçakları önlemek için parafuy, saplama duvarları düşünülür.

Kaptajlarda suyun toplandığı bölümler ile iletim ve tahliye hattı çıkışları ve giriş bacasının bulunduğu bölüm birbirinden ayrı olur. Suyun toplandığı bölüm suyun

getireceği mil ve ince kum gibi malzemenin çökmesi için düzenli su akımının sağlanması amacıyla bir havuz şeklinde olmalı ve tahliye imkanlarına göre dip savak, dolu savak ve hava bacasını kapsaması sağlanır.

Kaptaj tesisi yüzeysel sulara karşı geçirimsiz olmalı, perde ve örtü ile geçirimsizlik temin edilmeli. Ayrıca sıcaklık etkisine karşı dolgu örtüsü kullanılır.

Birbirine yakın çok sayıda gözenin kaptajı söz konusu ise ve olabiliyorsa drenaj veya toplama galerisi şeklinde kaptaj projelendirilir. Sel sularına maruz kalabilecek pınarlara gerekli koruyucu önlemler alınmalı. Yeraltındaki su; drenaj sistemi ile toplanacaksa drenajlar imkan varsa geçirimsiz tabakaya oturtulması sağlanır. Drenler en alçak su seviyesinde 1-1,5 m derinlikte bulunur ve etrafları zemini granülometresine uygun filtre malzemesi ile çevrilir. Yüzeysel suların içeriye girmemesi için drenajın üstüne kilden sızdırmazlık tabası oluşturulur. Drenler genişletilmeye müsait olacak şekilde düzenlenir ve en az 50 metre ara ile kırılma ve yön değişim noktalarında temizleme bacaları yapılır.

Alınacak suyun debisi büyük ve arazi yapısının uygun olması halinde galeri düşünülür. Galeri taban kotu Y.A.S.S.'nin (yeraltı su seviyesi) değişimine göre imkanlar ölçüsünde gerekli sızma uzunluğu temin edilecek şekilde saptanır. Tercihen galeri içine girilebilir boyutta ve içine girildiğinde suyu kirletmeyecek şekilde yapılır. Su gelişine göre galeri duvarına barbakanlar yapılır. Zeminin granülometresi ve alınacak debi miktarına göre giriş hızları sürüklenme hızlarını aşmayacak şekilde barbakanların toplam alanı hesaplanır. Çok ince daneli zeminlerde barbakan arkasında ayrıca filtre teşkil edilir. Galerilerin toplam ve yeri 0,001'den az olamaz. Uzun galerilerde imkan varsa havalandırma ve muayene bacaları düşünülür.

4.2. Yüzeysel Suların Temini

4.2.1. Yüzeysel sularının kaptajı

Su alma yeri yerleşim yerlerinin dışında ve akarsu ise tercihen akarsuyun memba tarafından seçilir. Su alma yerinde imkanlar elverdiğinde akarsu rejiminin düzenli durumda, sürüntü maddesi az, su derinliklerinin yeterli olması ve fezeyana karşı

koruma önlemlerinin kolayca alınması istenir. Su alma yapısının akarsuyun debi ve sürüntü madde durumuna uygun olması ve değişik seviyelerde gerekli debinin alınmasını sağlamaya uygun olması ve değişik seviyelerde gerekli debinin alınmasını sağlamaya uygun olmasına dikkat edilir. Su alma yapılarında giriş ağzlarında eşik, ızgara ve tersip havuzları düşünülür. Fezeyan halinde fazla suyun girmesini önleyecek ve savaklayacak perde, kapak, dip savak ve dolu savak projelendirilir. Fazla sürüntü maddesinin girmesini önlemek için krepinler (süzgeç), ızgara tertipleri düşünülür. Giriş hızları büyük seçilmez ve krepinler tabandan yeteri kadar yukarıda tertiplenir.

Yüzey suları göllerden alınacaksa; alınacak suyun temiz olması için su alma yapısı kıyıdan, sığ kısımlardan kirlenme ve bulanma noktalarından uzakta bulunması sağlanır. Su alma seviyeleri E.Y.S.S. ve E.A.S.S. ve göl yüzeyi ve tabanındaki akımlar göz önünde tutularak saptanır.

Su göl tabanından ve yüzeyden alınmayacak şekilde tercihen küle şeklindeki yapımlarla alınır. Tabana oturan yapımlarda ise krepin tabandan yeterli yükseklikte tertiplenir ve ızgara düşünülür. Giriş hızları 15-20 cm/sn.den fazla olmamalıdır.

4.3. Yeraltı ve yüzeysel su kaptajlarının kirlenmeye korunması

Kaptaj civarını topoğrafik, jeolojik ve yerleşim durumu göz önünde bulundurularak alınacak suyun kirlenmesi önlenir. Kaptaj koruma bölgesi içine alınır. Koruma alanı arazinin topoğrafik durumu, zeminin geçirimsizliğine ve kaptajın cinsine göre saptanır. Tarım yapılmasını, hayvan girmesini ve yerleşimi engelleyecek şekilde koruma bölgesi çevre hendeği ve çit ile çevrilir.

Koruma bölgesinin boyut ve şekli pınarlarda; koruma bölgesi mümkünse daire dilime benzer şekilde olur. Kaptaj diliminin takriben merkezinde ve mansap tarafında bulunur. Dilimin simetri ekseninde kaptaj yapısının en uzak noktasından 50-250 metre arasında değişmek üzere topoğrafik durumu ve arazinin cinsi kirlenme ihtimaline göre saptanır. Mansaptan kaptajın koruma bölgesi kenarına en az mesafesi 20 metre olarak tayin edilir. Kuyularda; derin kuyularda koruma bölgesi

alanı zeminin geçirimsizlik durumuna göre saptanır. Adi kuyularda ise koruma bölgesi en az 50 metre yarıçaplı bir daire şeklinde olur ve kuyu bu dairenin merkezinde bulunur. Dren ve galerilerde; koruma bölgesi sınırının diren ve galeri simetri eksenine ve uçlarına 40-100m uzaklıkta olması tercih edilir.



BÖLÜM 5. İÇME SUYUNUN ARITILMASI

5.1. İçme Sularının Özellikleri

İçme, kullanma ve sanayi sularının arıtılmasında genel amaç; onu sağlık yönünden emin bir duruma getirmek, estetik yönden çekici kılmak ve ekonomik su sağlamaktır. Türkiye’de içme ve kullanma sularının 266 nolu Türk Standardı ile fiziksel, kimyasal radyolojik ve bakteriyolojik nitelikleri belirtilmiştir. Köylere getirilecek suların bu standartlara uygun olması gerekir. Uygun değilse arıtıma tabi tutulur. Kısaca amaç: a) Sağlık yönünden emin bir hale getirmek, b)Estetik yönden çekici kılmak, c) Ekonomi sağlamak diye özetlenebilir. (Değirmenci, 1999)

İçme sularının genel özellikleri şöyle sıralanabilir. (Eroğlu, 1995)

- Su kokusuz, renksiz, berrak ve içimi serinletici olmalı.
- Su hastalık yapıcı mikroorganizma içermemeli.
- Su da sağlığa zararlı kimyasal maddeler olmamalı.
- Su kullanma maksatlarına uygun olmalı.
- Su agresif (aşındırıcı) olmamalı.
- Su da fenol ve yağ gibi suya kötü koku ve tat veren maddeler olmamalı.
- Su içilebilecek sıcaklıkta olmalı su için en uygun sıcaklık 8-12 C dır.
- Sudaki çözülmüş oksijen miktarı (konsantrasyonu) 5 mg/l den daha fazla olmamalıdır.
- Suda hastalık yapıcı mikroorganizma olmamalı. Sudan geçen bazı hastalıklar şöyledir:

Basili dizanteri

Tifo

Kolera

Amipli dizanteri

Çocuk felci

Sarılık

Shigella Dysanterior

Salmonella Typi

Vibrio Cholere

Entameba Histalytica

Çocuk felci virüsü

Hepatit Virüsü

Sarılık virüsü iyi şekilde işletilen yumaklaştırma, çöktürme ve filtrasyon kısımlarından meydana gelen bir tasfiye sisteminde %90-99 oranında tutulabilmektedir. Sudaki zararlı mikroorganizmalar; ozon, klor, gibi dezenfektanlarla giderilebilir. Ozon hem pahalı hem de su ile temas süresi az olduğundan fazla kullanılmaz.

Suda hastalık yapıcı mikroorganizma olmadığını anlamak için bazı indikatörler incelenmelidir. Bunlar:

- 1- Koliform bakteri olan E.coli
- 2- Streptococcus faecalis
- 3- Clostridium perfringers sporları

E.coli dışı da fazla bulunur ve çok azı bile suyun kirli olduğunu gösterir. E.coli analizi yapılmasının nedenleri kısaca analizinin kolay olması ve analizde E.coli yoksa diğer hastalık yapıcı maddeler de yoktur. Çünkü E.coli en dayanıklı organizmadır.

➤ Suda sağlığa zararlı kimyasal maddeler bulunmamalı. Bu zararlı maddeler ise şöyle sıralanır.

Arsenik: Metalik olarak özellikle toz halde zehirsizdir. Ancak su hatta havadaki nem ile birleştiği zaman Arsenik Trioksit'e (As_2O_3) dönüşerek zehirlenmelere, felce sinir sisteminde bozukluklara neden olur. inorganik arsenik bileşikler kanserojendir.

Cıva : Vücutta birikerek baş ağrısı, yorgunluk kol ve bacak ağrıları, dişeti iltihaplanması ve dişetin mavi-mor renk alarak cıva çürüğü denilen durum ortaya çıkar.

Kadmiyum : Baş ağrısı, susuzluk hissi, boğaz kuruluğu, sinirlilik ve öksürük gibi rahatsızlıklara neden olur.

Krom : Ülser, bronşit, akciğer ve böbrek hastalığına sebep olur.

Kurşun ve Bileşikleri : İştahsızlık, karın ağrısı, yorgunluk, vücutta umumi zafiyet hali, kurşun felçleri vb. hastalıklara sebep olur.

Nitrat : Bebeklerde 45 mg/l üzerinde olursa mavi bebek hastalığına sebep olur. Bunun nedeni bazı bakterilerin nitratları indirgeyip nitrite dönüştürmesi ve nitritin emilerek kandaki hemoglobini met hemoglobine çevirmesidir. Bunun sonucu dokulara oksijen taşınmaması nedeniyle bebek ölümlerine sebep olabilir.

Florür : Sularda bir miktar bulunursa diş çürümelerini önler ancak fazla miktarda olursa zehir etkisi yaparak kemiklerde sertleşme yapar.

Amonyum : Suyun kullanılmış sularla kirlendiğini gösterir ve kirlenmenin süre bakımından uzak olmadığını gösterir.

İçme sularında aranacak fiziksel ve kimyasal özellikler Tablo 5.1 de verilmiştir.(İller Bankası, 1985)

Tablo 5.1 İçme sularında aranacak fiziksel ve kimyasal özellikler.

İÇME SULARINDA ARANACAK FİZİKSEL VE KİMYASAL NİTELİK SINIRLARI			
MADDE İSMİ	SİMGESİ	İZİN VERİLEN MİKTAR	EN FAZLA BULUNABİLECEK MİKTAR
1 - ZEHİRLİ MADDELER :			
1. KURŞUN	Pb	---	0,05 mg/l
2-SELENYUM	Sc	---	0,01 "
3 -AR SENİ K	As	---	0,05 "
4- KROM	Cr ⁺⁶	---	0,05 "
5- SİYANÜR	CN	---	0,01 "
2- SAĞLIĞA ETKİ YAPAN MADDELER:			
1- FLORÜR	F	1,0	1,5 mg/l
2- NİTRAT	NO ₃	---	45 "
3- İÇİLEBİLME ÖZELLİĞİNE ETKİ YAPAN MADDELER-			
1-RENK		5 BİRİM	50- BİRİM
2- BULANIKLIK		5 "	25. "
3- KOKU VE TAD		KOKUSUZ, NORMAL	KOKUSUZ, NORMAL
4-BUHARLAŞTIRMA KALINTISI		500. mg/L	1500. mg/L
5- DEMİR	Fe	0,3 mg/L	1,0 "
6- MANGAN	Mn	0,1 "	0,5 "
7-BAKIR	Cu	1,0 "	1,5 "
8- ÇİNKO	Zn	5,0 "	15,0 "
9- KALSİYUM	Ca	75,0 "	200, 0 "
10- MAGNEZYUM	Mg	50,0 "	150 "
11- SÜLFAT	SÜ 4	200,0 "	400 "
12-KLORÜR	Cl	200, 0 "	500 "
13- Ph		7,0-8,5 "	6,5- 9,2
14-BAKİYE KLOR		0,1 mg/t	0,5 mg/L
15-FENOLİK MADDELER		---	0,002 "
16-ALKİL BENZİL SÜLFONAT		0,5 "	1,0 "
17-Mg +Na ₂ 50,,		500, 0 "	1000. "
4- KİRLENMEYİ BELİRTEN MADDELER			
1 - TOPLAM ORGANİK MADDELER		3,5 mg/l	---
2 - NİTRİT		---	---
3- AMONYAK		---	---

5.2. Arıtma metodunun seçilmesi

Getirilecek suyun fiziksel, kimyasal ve bakteriyolojik özelliklerinin Türk İçme Suyu Standartlarına uygun olmaması halinde arıtılarak içilebilir hale getirilmelidir. Bunun içme suyunun kaynakları çok iyi araştırılmalı ve yeraltı suyu yeterli miktarda ise yüzeysel sular kullanılmamalı. Yeraltı suyu kolay kirlenmez berraktır. Kendi kendini arıtması çok zordur. Su kaynağı seçiminde kaynağın özelliklerine bağlı olarak

ekonomik olan seçilir. Genelde yeraltı suları daha ekonomiktir. Fakat daha sert olabilir. Bunun sebebi temas yüzeyi ve etki süresinin kısa olmasıdır.

Bu proje çalışmasında içme suyunun bir kısmını yeraltı sularından bir kısmı yüzeysel sulardan karşılanacaktır.

5.2.1. Yeraltı sularından karşılanacak suyun arıtılması

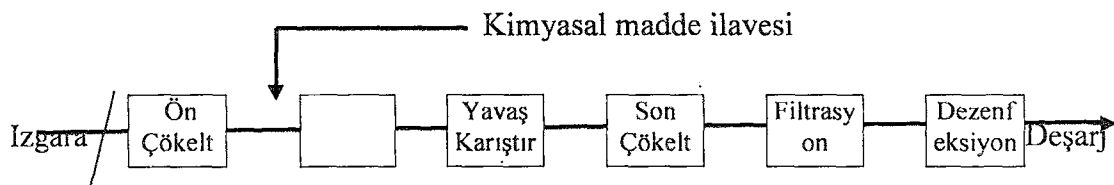
Yeraltı suları genellikle daha ekonomik ve en temiz olan sulardır. Bu nedenle havalandırma işlemi uygulanacaktır. Deşarj öncesi klorlama yapılarak dezenfekte edilecektir. Havalandırma işlemi depo içerisinde verilen boru hattının depo içinde faydalı su yüksekliği üzerinde bırakılarak suyun havuz içine havadan dökülmesi ile havalandırma işlemi gerçekleştirilecektir.

5.2.2. Yüzeysel sulardan karşılanacak suyun arıtılması

Arıtmanın ana işlemleri;

- 1- Çökeltme
- 2- Koagülasyon
- 3-Filtrasyon
- 4-Dezenfeksiyon, olarak sıralamak mümkündür.

Koagülasyon işlemi; hızlı karıştırma, yumaklaştırma (Yavaş karıştırma) ve son çökeltim olarak gruplandırılabilir.



Şekil5.1. Yüzeysel Sular için arıtma akım şeması

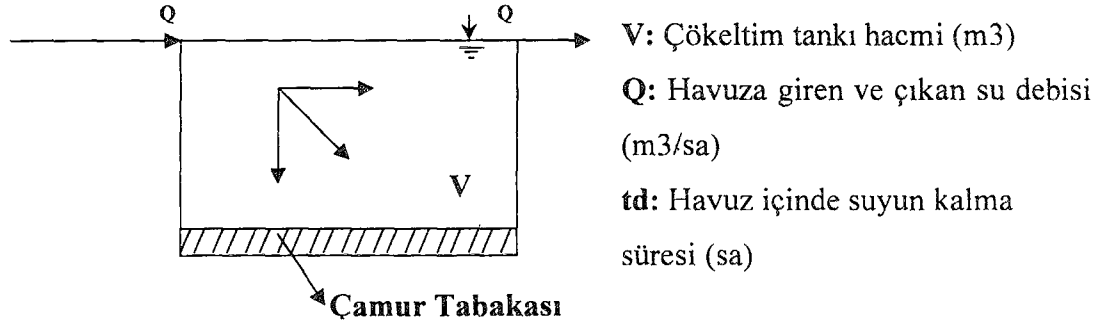
5.2.2.1. Çökeltme

Suyun içinde bulunan maddelerin kendi ağırlıkları ve yerçekimi kuvveti altında havuz dibine biriktirilmesine sade (ön) çökeltim denir. Sade çökeltme işlemi ile ancak boyutları ve yoğunlukları müsait olan kil ve kum ile bir kısım organik maddeler çökebilir. Görüldüğü gibi yalnız bu işlem ile çökebilecek maddelerin ancak bir kısmı çöktülebilir. Diğerlerinin de çöktülebilmesi için; alüminyum sülfat (Alüm), demir tuzları ve benzeri kimyasal madde ilavesi ile (Kimyasal çökeltme) diye adlandırılan bir işlem yapılır. Bu işlem içerisinde kimyasal maddelerin karışmasını sağlayan “Hızlı Karıştırma, Yumaklaştırma ve Son çökeltme” safhaları vardır.

Sade çökeltme de; suyun içinde askıda bulunana maddelerin çökebilmesi için su yavaş yavaş karıştırılır. Bu suretle suda zerrecikler birbirleri ile temas ederek flokçukları onlarda büyük flokları meydana getirirler ve ağırlaştklarında dibe doğru inerler. Dibe doğru hareket esnasında da rastladıkları zerreleri dibe indirirler. Dipte bir çamur tabakası oluşur. Zamanla kendi kenedine olan bu olay sade çökeltmedir. Su yavaşça karıştırılmalıdır ki askıda olan zerrecikler birbirleri ile temas edip, birleşerek daha büyüklerini oluştursunlar ve bunlarda dibe çöksünler yani ön çökeltim işleminde uygun bir “yavaş karıştırma vardır.” Bundan başka bir de zaman faktörü bahis konusudur.(Erdemgil 1995)

Boyutlandırma esasları

Çökeltim tankında su içinde bulunan bir zerrecik; suyun yatay hareketinden doğan bir yatay kuvvet ile zerreciğin ağırlığı dolayısıyla dikey yer çekiminin etkisi altındadır. Bu kuvvetler zerreciğe Şekil 5.2’de gösterilen V_h yatay hızıyla dikey V_s hızını verirler. Yani bu zerrecik bu hızların bileşkesi olan V_r yönünde dibe doğru inerler.



Şekil 5.2. Askıda maddelerin havuz içinde dibi doğru hareketi

$$td = V/Q \quad (5.1)$$

$$S = Q/A \text{ Yüzeysel yük veya çökeltme hızıdır. (Vs)} \quad (5.2)$$

$$A = l \times W \quad W = l/4$$

$$W \leq 12 \text{ m olmalı.}$$

Vh hızı 0,25-0,40 m/dk. olmalıdır. çünkü çöken çamurun yırtılıp tekrar suya karışmaması istenir.

Vs hızı ise $V_s = Q/A = 6-18 \text{ m/gün} = 0,0047-0,0125 \text{ m/dk.} = 0,282-0,75 \text{ m/s}$ olabilir.

Buna göre:

Dikdörtgen tipli çökeltme tankı ve alıkoyma süresi $td = 3,5 \text{ saat}$, $V_s = 0,72 \text{ m/s}$, $l = 60 \text{ m}$, $W = 15 \text{ m}$ kabulü ile

Havuz hacmi

1.Kademe;

$$Q_{or} = 1186 \text{ lt/sn} = 4270 \text{ m}^3/\text{saat}$$

$$C = Q \cdot td = 4270 \text{ m}^3/\text{saat} \times 3,5 \text{ saat} = 14945 \text{ m}^3$$

2. Kademe

$$Q_{or} = 5750 \text{ m}^3$$

$$C = Q \cdot td = 5750 \text{ m}^3/\text{saat} \times 3,5 \text{ saat} = 20125 \text{ m}^3$$

Gerekli havuz alanı

1.Kademe

$$A = \frac{Q}{S} = \frac{4270 \text{ m}^3 / \text{saat}}{0,72 \text{ m} / \text{saat}} = 5930 \text{ m}^2$$

2. Kademe

$$A = \frac{5750m^3 / saat}{0,72m / saat} = 7907 m^2$$

Havuzdaki su derinliđi ;

1. Kademe

$$h = \frac{C}{A} = \frac{14945m^3}{5930m^2} = 2,52 m$$

2. Kademe

$$h = \frac{C}{A} = \frac{20125m^3}{7907m^2} = 2,54 m$$

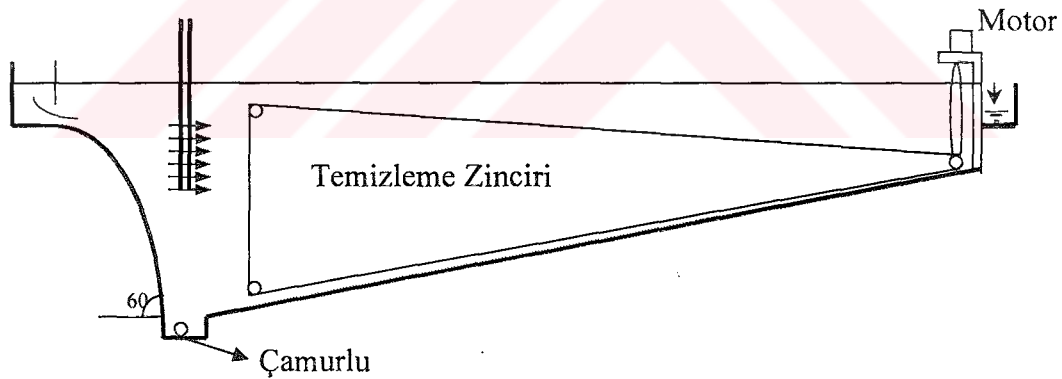
Çökeltim havuzu sayısı

1. Kademe

$$\text{Havuz sayısı} = \frac{5930m^3}{15 \times 60 \times 2,52} = 2,61 = 3 \text{ adet havuz}$$

2. Kademe

$$\text{Havuz sayısı} = \frac{7907m^3}{15 \times 60 \times 2,54} = 3,45 = 4 \text{ adet havuz}$$



Şekil 5.3 Çökeltim havuzu Tasarım Şekli.

5.2.2.2. Kimyasal madde ilavesi ile çökeltim (koagülasyon)

Su içinde bulunan askıda maddelerin daha büyük oranda ve daha çabuk çökmesi için suya Alümin veya Demir tuzları gibi bazı kimyasal maddeler ilave edilir. Bu kimyasallar kullanıldıktan sonra hızlı karıştırma, yumaklaştırma ve son çökeltim işlemleri uygulanır. Kullanılacak kimyasal maddelerde arana özellikler şunlardır;

- Zararsız olmalı,
- Kalıcı Tesirleri olmamalı (Koku, tat)
- Normal PH değerinde tesirli olmalı,
- Depolama, taşıma bakımlarından kolay olmalı,
- Balans değeri yüksek olmalı,

Kullanılan maddeler genellikle şunlardır;

Alüm : $Al_2(SO_4)_3 + 15H_2O$ katı halde bir maddedir. İçinde kristal halde su vardır.

Demir tuzu : $Fe_2(SO_4)_3, FeCl_3, Fe(SO_4) + H_2O$ İçinde kristal halde su vardır.

Koagülasyon 4 ana bölümde gerçekleşir.

Suya ilave edilen artı yüklü iyonlar, su içindeki ince maddeler etrafındaki çift tabakanın sıkışmasına sebep olur böylece danecikler arasındaki itme etkisi azalır.

- Çözeltiye ilave edilen metal iyonları veya anyon polümerlerin danecik yüzeyinde adsorbe edilmesi ile danecik yüzeyindeki potansiyel azalmaktadır. Kuagülant madde gereğinden fazla kullanılırsa zıt yüklü iyon fazlalığı nedeni ile bozulan durağanlık tekrar kazanılabilir.
- Yumaklaştırıcı maddelerin çözeltiye ilave edilmesi ile oluşan metal hidroksitler çökellerken kolloidleri bir ağ gibi sararak onlarında çökmesini sağlarlar.
- Organik polümerlerin kullanılması halinde bu polümerler kolloidlerin etrafını sararak bir köprü oluşturur. Böylece kolloidlerin destabilizasyonu sağlanır.

5.2.2.2.1. Hızlı karıştırma

Hızlı karıştırmanın amacı kimyasal maddelerin su ile tamamen karışmasını sağlamaktır. Sudaki kolloid maddeler genelde killer olup, eksi (-) yüklüdürler. Bu yüzden bir araya gelip flok oluşturmazlar. Bu nedenle suya verilen kimyasal madde eksi (-) yüklerin etrafını sararak yükleri stabilize ederler. Bunu sağlamak için hızlı karıştırma işlemi uygulanır. Daha iyi bir dağılmayı temin etmek için bu odaların en az iki bölmeli olarak yapılandırılması uygundur. Karıştırma işlemi çoğunlukla düşey bir mille elektrik motoruna bağlı olan pedallı veya türbin şeklinde bir teçhizatla

yapılır. Hızlı karıştırma odalarının projelendirilmesinde hız gradyanı ve bekleme müddeti önemlidir. Bir türbin veya pedal vasıtasıyla karıştırmanın mekanik olarak yapıldığı bir hızlı karıştırma ünitesinde esas olacak bekleme süresi ve hız diyagramları Tablo 5.2’de verilmiştir. (Eroğlu, 1995)

Tablo 5.2 Hızlı Karıştırma için Bekleme süresi ve Hız Gradyanı

Bekleme Süresi (Sn)	20	30	40	40>
Hız gradiyenti (Sn⁻¹)	1000	900	790	700

Mekanik karıştırıcıları kullanılmasında bazı faydalar vardır. Bunların verimleri yüksektir. Debinin değişmesinden etkilenmezler. Yük kayıpları çok düşüktür.

Boyutlandırma esasları

Hızlı karıştırma odaları 2 bölmeli ve kare şeklinde olup, en-boy = 5 m şeklinde alınmıştır. Bekleme süresi 50 sn , hız gradyanı, 700sn⁻¹, En düşük sıcaklık değerindeki viskozite 1,1748.10⁻³N.sn/m² ve motor gücü verimi %80 olduğu kabul edilmiştir.

1. Kademe

$$Q= 1186 \text{ lt/sn}$$

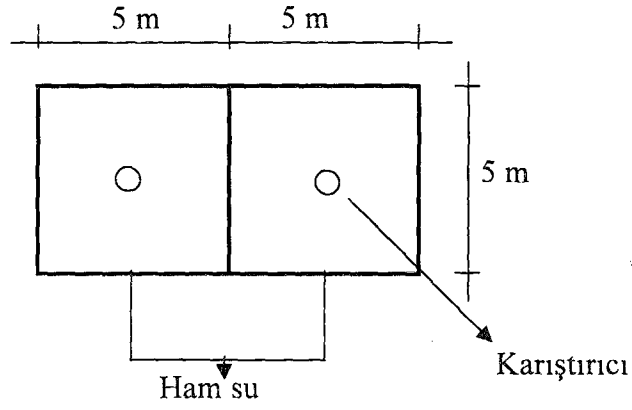
$$V=\frac{1186 \times 50}{1000}=59,3 \text{ m}^3$$

2 adet paralel hızlı karıştırıcı odası olduğundan

$$V_1 = \frac{59,3}{2}=29,65 \text{ m}^3$$

Boyutlar 5 x 5 olduğundan derinlik;

$$h = \frac{29,65}{5 \times 5}=1,186=1,2 \text{ m alınabilir.}$$



Her bir odanın hacmi;

$$V_1 = 5 \times 5 \times 1,2 = 30 \text{ m}^3$$

Motor gücü;

$$N = G^2 \mu \times V$$

(5.3)

$$N = 700^2 \times 1,1748 \cdot 10^{-3} \times 30 = 17270 \text{ watt}$$

%80 verimle

$$N_m = \frac{17270 \text{ watt}}{0,80 \times 1000 \text{ kw}} = 21,6 \text{ Kw}$$

Buna uygun 25 kw.lık motor kullanılır.

2. Kademe

$$Q = 1597 \text{ lt/sn}$$

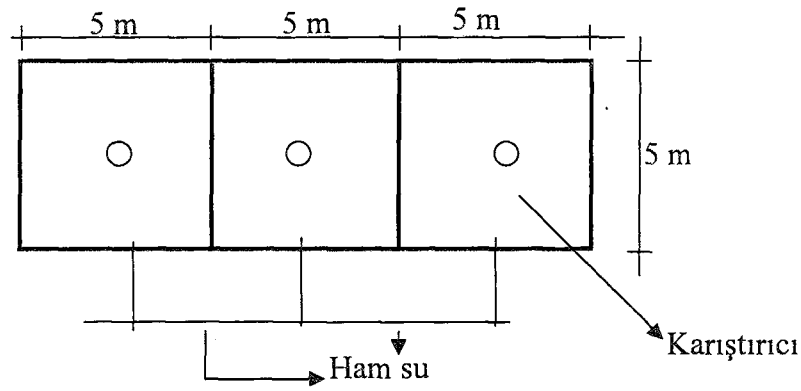
$$V = \frac{1597 \times 50}{1000} = 79,85 \text{ m}^3$$

3 adet paralel hızlı karıştırıcı odası olduğundan

$$V_1 = \frac{79,85}{3} = 26,6 \text{ m}^3$$

Boyutlar 5,0 x 5,0 olduğundan derinlik;

$$H = \frac{26,6}{5 \times 5} = 1,064 = 1,1 \text{ m alınabilir.}$$



Her bir odanın hacmi;

$$V_1 = 5 \times 5 \times 1,1 = 27,5 \text{ m}^3$$

Motor gücü;

$$N = G^2 \mu \times V$$

$$N = 700^2 \times 1,1748 \cdot 10^{-3} \times 27,5 = 15830 \text{ watt}$$

%80 verimle

$$N_m = \frac{15830 \text{ watt}}{0,80 \times 1000 \text{ kw}} = 20 \text{ Kw}$$

Buna uygun 25 kw.lık motor kullanılır.

Birinci kademede 2 adet 25 kw.lık motorlara ilaveten 3. hızlı karıştırıcı odasına 20 kw.lık ilave bir motor ilave edilir.

5.2.2.2.2. Yavaş karıştırma (yumaklaştırma)

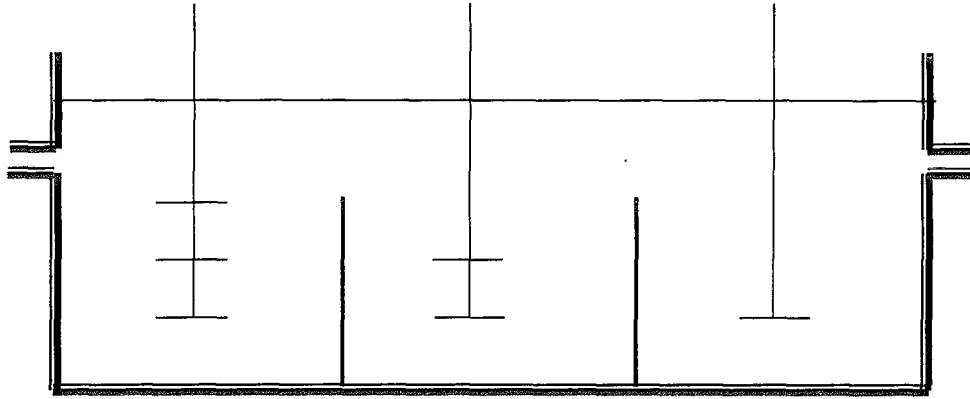
Yumaklaştırıcı maddelerin (koagülantların) hızlı karıştırma odasından suya karıştırılmasını müteakiben yumakların teşekkülü bakımından yavaş karıştırma işlemlerinin yapılması gerekir. Bu işlem stabilize olmuş kolloidlerin birleştirilmesi veya çap ve büyüklüklerinin artırılması demektir. Karıştırma işlemi için genellikle mekanik havalandırıcılar kullanılır. Bunlar düşey milli pedallı karıştırıcılar veya yatay milli pedallı veya kanatlı karıştırıcılar olabilir.

Bir su tasfiye tesisinde yumaklaştırma kısımlarını boyutlandırmadan önce yumaklaştırmanın verimliliğine tesir eden unsurların bilinmesi gerekir. Yumaklaştırma verimine tesir eden unsurlar aşağıda maddeler halinde verilmiştir.

- Ham suyun kalitesi, bulanıklığı
- Sudaki kolloidlerin ve asılı maddelerin miktar ve özellikleri
- Suyun pH değeri
- Suyun sıcaklığı
- Suyun alkalitesi
- Yumaklaştırma prosesinin çeşidi, hızlı karıştırma ve yavaş karıştırma müddeti
- Sudaki iyonların miktar ve özellikleri
- Yumaklaştırıcı cins ve dozajı

Yumaklaştırma havuzlarının projelendirilmesinde dikkate alınacak en mühim unsurlar hız gradyanı ve bekleme süresidir. Bekleme süresi umumiyetle 15-45 dakika arasında alınır. Bulanıklık giderimin de 30 dakika almak uygun olabilir. Sertlik giderimin de bu süre 45-60 dakikaya çıkarılabilir. Hız gradyanı ise esas itibari ile 10sn^{-1} 'den, 100sn^{-1} değerine kadar seçilebilirse de bu değer 20 ila 74sn^{-1} arasında kalması tavsiye edilir. Hız gradyanı ile bekleme süresinin çarpımının ($G \times t$) 10^4 ile 10^5 arasında kalması istenir.(Erdemgil,1995)

Yumaklaştırma işleminin verimliliğini artırmak için hız gradyanının kademeli olarak azaltılması uygundur. Hız gradyanının yumaklaşmayı hızlandırdığı gibi teşekkül eden yumakları parçalaması da söz konusu olduğu için hız gradyanı kademeli olarak azaltılmalı. Bunu sağlamak için yumaklaştırma havuzu bölmeli olarak yapılır. Her bölmedeki hız gradyanı değişik alınır. Genellikle yumaklaştırma havuzu 3 bölmeli olarak tasarlanmaktadır. Hazırlanan bu projede 3 bölmeli bir yumaklaştırıcı ve bu bölmelerin $1/3$ 'de 90 , $1/3$ 'de 50 , $1/3$ 'de 20sn^{-1} olarak hız gradyanları seçilmiştir.



Şekil 5.4. Seri bağlı yumaklaştırma havuzu.

Boyutlandırma

Yapılması planlanan Yumaklaştırma havuzunda en/boy oranı $a / 3$ şeklinde planlanmış faydalı su yüksekliği 1,85 metre olması düşünülmüştür. Suyun viskozitesi $\mu=10^{-3} \text{ N.sn/m}^2$ hız gradyanı 1. bölmede 90, 2. bölmede 50, 3. bölmede 20 sn^{-1} ve havuzda bekleme süresi her bölmede 10'ar dakika olarak kabul edilmiştir. Pedal hızı 0.6 m/sn ve izafi pedal hızı mutlak hızın 0.75 katı olarak alınacaktır. Pedal katsayısı $C_p = 1.2$ olarak alınacaktır.

1.Kademe

$$Q=1186 \text{ lt/sn}=1186 \times 60/1000=71,16 \text{ m/dk}$$

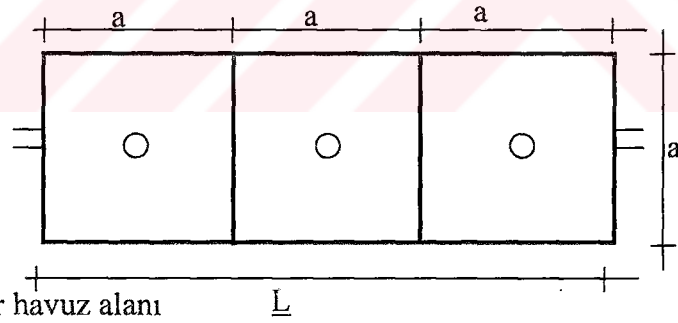
Toplam havuz hacmi

$$V_1=71,16 \text{ m}^3/\text{dk} \times 30 \text{ dk} = 2135 \text{ m}^3$$

İki adet havuz yapıldığı planlandığı için bir havuzun hacmi

$$V_1 = \frac{2135}{2} = 1068 \text{ m}^3 \text{ havuz hacmi}$$

Buna göre havuz boyutları



Bir havuz alanı L

$$A = \frac{V_1}{h} = \frac{1068}{1,85} = 577 \text{ m}^2$$

$$A = a \times L = a \times 3a = 3a^2 = 577 \text{ m}^2$$

$$a^2 = \frac{577}{3} = 192,34$$

$$a = \sqrt{192,34} = 13,86 \cong 14 \text{ m}$$

$$L = 3a = 3 \times 14 = 42 \text{ m}$$

Motor gücü

$G=20 \text{ sn}^{-1}$ için

$$N=\mu \times G^2 \times V = 10^{-3} \text{ N.sn/m}^2 \times 1068 \text{ m}^2 \times (20 \text{ sn}^{-1})^2 = 427,2 = 430 \text{ watt}$$

$$G \times t = 20 \text{ sn}^{-1} \times 600 = 1,2 \cdot 10^4 \quad 10^4 < G \times t < 10^5 \text{ olduğundan uygundur.}$$

$$N = C_D \cdot A \cdot \rho \cdot V r^3 / 2 \text{ ve } V r = 0,75 \times V \quad (5.4)$$

C_D = Katsayı

ρ = sıvının yoğunluğu

A = pedalların yüzey alanı

$V r$ = Pedalların suya nazaran izafi hızları

C_D katsayısı pedalın eni ve boyuna bağlıdır. Pedal eni W, boyu L ile gösterilirse L/W oranından C_D değerleri aşağıdaki cetveldен alınabilir.

L/W	5	20	20+
C_D	1,2	1,5	1,8

$$A = \frac{2N}{C_D \cdot \rho \cdot V r^3} = \frac{2 \times 430}{1,2 \times 1000 \times (0,75 \times 0,6)^3} = 7,86 \text{ m}^2$$

$G=50 \text{ sn}^{-1}$ için

$$N=\mu \times G^2 \times V = 10^{-3} \text{ N.sn/m}^2 \times 1068 \text{ m}^2 \times (50 \text{ sn}^{-1})^2 = 2670 \text{ watt}$$

$$G \times t = 50 \text{ sn}^{-1} \times 600 = 3 \cdot 10^4 \quad 10^4 < G \times t < 10^5 \text{ olduğundan uygundur.}$$

$$A = \frac{2N}{C_D \cdot \rho \cdot V r^3} = \frac{2 \times 2670}{1,2 \times 1000 \times (0,75 \times 0,6)^3} = 48,83 \text{ m}^2$$

$G=90 \text{ sn}^{-1}$ için

$$N=\mu \times G^2 \times V = 10^{-3} \text{ N.sn/m}^2 \times 1068 \text{ m}^2 \times (90 \text{ sn}^{-1})^2 = 8650 \text{ watt}$$

$$G \times t = 90 \text{ sn}^{-1} \times 600 = 5,4 \cdot 10^4 \quad 10^4 < G \times t < 10^5 \text{ olduğundan uygundur.}$$

$$A = \frac{2N}{C_D \cdot \rho \cdot V r^3} = \frac{2 \times 8650}{1,2 \times 1000 \times (0,75 \times 0,6)^3} = 158,2 \text{ m}^2$$

2.Kademe

$$Q=1597 \text{ lt/sn}=1597 \times 60/1000=95,82 \text{ m/dk}$$

Toplam havuz hacmi

$$V_t = 95,82 \text{ m}^3/\text{dk} \times 30 \text{ dk} = 2875 \text{ m}^3$$

Havuz sayısı

$$a = 14 \text{ m}$$

$$L = 42 \text{ m}$$

$$H=1,85 \text{ m}$$

$$S = \frac{V_t}{V} = \frac{2875}{14 \times 42 \times 1,85} = 2,64 = 3 \text{ adet havuz}$$

Faydalı su yüksekliği

$$V_1 = \frac{2875}{3} = 958 \text{ m}^3$$

$$V_1 = a \times L \times h = 958$$

$$h = \frac{958}{14 \times 42} = 1,63 \text{ m}$$

Motor gücü

$$G=20 \text{ sn}^{-1} \text{ için}$$

$$N = \mu \times G^2 \times V = 10^{-3} \text{ N.sn/m}^2 \times 1068 \text{ m}^2 \times (20 \text{ sn}^{-1})^2 = 427,2 = 430 \text{ watt}$$

$$G \times t = 20 \text{ sn}^{-1} \times 600 = 1,2 \cdot 10^4 \quad 10^4 < G \times t < 10^5 \text{ olduğundan uygundur.}$$

$$A = \frac{2N}{C_D \cdot p \cdot V r^3} = \frac{2 \times 430}{1,2 \times 1000 \times (0,75 \times 0,6)^3} = 7,86 \text{ m}^2$$

$$G=50 \text{ sn}^{-1} \text{ için}$$

$$N = \mu \times G^2 \times V = 10^{-3} \text{ N.sn/m}^2 \times 1068 \text{ m}^2 \times (50 \text{ sn}^{-1})^2 = 2670 \text{ watt}$$

$$G \times t = 50 \text{ sn}^{-1} \times 600 = 3 \cdot 10^4 \quad 10^4 < G \times t < 10^5 \text{ olduğundan uygundur.}$$

$$A = \frac{2N}{C_D \cdot p \cdot V r^3} = \frac{2 \times 2670}{1,2 \times 1000 \times (0,75 \times 0,6)^3} = 48,83 \text{ m}^2$$

$$G=90 \text{ sn}^{-1} \text{ için}$$

$$N = \mu \times G^2 \times V = 10^{-3} \text{ N.sn/m}^2 \times 1068 \text{ m}^2 \times (90 \text{ sn}^{-1})^2 = 8650 \text{ watt}$$

$$G \times t = 90 \text{ sn}^{-1} \times 600 = 5,4 \cdot 10^4 \quad 10^4 < G \times t < 10^5 \text{ olduğundan uygundur.}$$

$$A = \frac{2N}{C_D \cdot p \cdot V r^3} = \frac{2 \times 8650}{1,2 \times 1000 \times (0,75 \times 0,6)^3} = 158,2 \text{ m}^2$$

5.2.2.2.3. Son çökeltme havuzu

Yumaklaştırmanın sonunda yumakların çöktürülmesi için çökeltme havuzları yapılır. Havuzlar çoğunlukla “yatay akışlı çökeltme” ve “yukarı akışlı çökeltme” olarak iki kısımda incelenir. Çökeltim havuzlarında bilinmesi gereken hususlar Tablo 5.3’te verilmiştir.

Tablo 5.3 Çöktürme havuzlarının boyutlandırma esasları.

Al (OH) ₃ Yumaklarının Çöktürülmesi	Yatay Akışlı Çökeltim Havuzu	Yukarı Akışlı Çökeltim Havuzu
Yüzey yükü (So) m/saat	1-1,5	2-5
Bekleme müddeti (t) saat	2-4	≤ 1
Derinlik m	2-4	5-7

Boyutlandırma

Çökeltme havuzunda havuz yüksekliği 3 metre, bekleme süresi 2 saat, havuz boyutları en/boy = a/4a olarak alınmıştır. 1 kademede 2 adet havuz, 2 kademede ise 3 adet havuz düşünülmektedir.

1 Kademe

$$Q = 1186 \text{ lt/sn} = 4270 \text{ m}^3/\text{saat} = 102470 \text{ m}^3/\text{gün}$$

Gerekli Havuz hacmi

$$V_1 = Q \times t = 4270 \text{ m}^3/\text{saat} \times 2 \text{ saat} = 8540 \text{ m}^3$$

$$V_1 = \frac{V_1}{2} = \frac{8540}{2} = 4270 \text{ m}^3$$

Bir havuzun alanı

$$A = \frac{V_1}{h} = \frac{4270}{3} = 1424 \text{ m}^2$$

$$A = a \times L = a \times 4a = 1424$$

$$a^2 = \frac{1424}{4} = 356 \text{ m}^2$$

$$L = 4a = 4 \times 19 = 76 \text{ m}$$

Gerçek alan

$$A = 19 \times 76 = 1444 \text{ m}^2$$

$$Y.H.Y = \frac{Q/2}{A} = \frac{102470/2}{376} = 143,9 = 144 \text{ m}^3/\text{m}^2/\text{gün}$$

2 Kademe

$$Q = 1597 \text{ lt/sn} = 5750 \text{ m}^3/\text{saat} = 138000 \text{ m}^3/\text{gün}$$

Bir havuz alanı

$$A = a \times L = a \times 4a$$

$$A = 19 \times 76 = 1444 \text{ m}^2$$

Bir havuz hacmi

$$V_1 = A \times h = 1444 \times 3 = 4332 \text{ m}^3$$

Toplam havuz hacmi

$$V_t = 3 \times 4332 = 12996 \text{ m}^3$$

Havuzda bekleme müddeti

$$V_t = Q \times td$$

$$td = \frac{V_t}{Q} = \frac{12996}{5750} = 2,26 \text{ saat}$$

5.2.2.3. Filtrasyon

Suda daha henüz mevcut, gayet ince suda asılı bulunan ve çöktürme esnasında çökmemiş olan parçacıkların alınması ve bundan başka birtakım mikroorganizmaların, yosunların tutulması için gerekli bir işlemdir. Filtrasyonun amaçları aşağıdaki gibi sıralanabilir.

- Suda asılı küçük taneciklerin tutulmasını sağlar ve bulanıklığı giderir.
- Organik maddelerin okside olmasını sağlar.
- Mikroorganizmalar nispeten giderilir
- Fe ve Mn giderilir.
- Amonyum okside eder.

Filtrasyon mekanizma olarak 5 ana faaliyette gerçekleşir.

- Mekanik süzme : Danecikler arasındaki boşluktan geçerken suda bulunan ve boşluktan daha büyük olan partiküllerin tutulması sağlanır.
- Çökeltme : Su içinde alan partiküller aşağı doğru akarken filtre malzemesi üzerinde tutulurlar. Her bir danecik yüzeyi çökeltme yüzeyi olarak düşünülebilir.
- Adsorbsiyon : Partiküllerin yüzeyde tutulmasıdır. Partiküller kum yüzeyine adsorbe olarak alınırlar.
- Kimyasal reaksiyon : Kimyasal reaksiyonlar, Tutulmaya ve bazı maddelerin oksitlenmesine yardımcı olurlar.
- Biyolojik reaksiyon : Biyolojik reaksiyonla bakteriler tanecik yüzeyine sıvanarak filtrede tutulurlar.

Filtrenin geri yıkama zamanını anlamak için filtrenin yüzeyinde varteks oluşup oluşmadığına bakılır. Varteks oluşması, hızın havuzun bazı bölgelerinde farklı olması anlamındadır. Kum taneleri arasındaki boşluk azaldıkça filtrasyon kötüleşir ve varteks oluşturur.

Filtrasyonu etkileyen faktörler şöyle sıralanabilir.

- Tane büyüklüğü : Verim ve geri yıkama koşullarını belirleyen bir faktördür.
- Tane şekli ve yuvarlaklığı : Geri yıkama debisini, poroziteyi, filtre verimini ve hidrolik yük kaybını etkiler.
- Özgül ağırlık : geri yıkama debisinin belirlenmesinde kullanılır.
- Tane sertliği : Yatağın uzun ömürlü olmasında önemli bir faktördür.
- Porozite : Geri yıkama koşullarını, hidrolik yük kaybını ve filtre yatağının alacağı filtre malzemesi miktarını etkiler.

Boyutlandırma esasları

Yapılan projede yüzeysel sulardan gelen içme suyu kimyasal işleme tabi tutularak arıtıldıktan sonra hızlı kum filtreleri ile filtrasyona tabi tutulacaktır. En az 4 adet hızlı kum filtresi kullanılmalı ve tek bir kum filtresi maksimum 140 m² olmalı. Filtrasyon

hızı $120-140 \text{ m}^3 / \text{m}^2 / \text{gün}$ ve maksimum yük kaybı $2,5 \text{ m}$ dir. Filtre ortamının $0,3-0,6 \text{ m}$ lik kısmı $2-50 \text{ mm}$ lik çakıllardan $0,6-1 \text{ m}$ lik kısmı $0,5-1 \text{ mm}$ lik kumdan oluşur. Geri yıkama için filtrelenen suyun %1-6 sı kullanılır. Geri yıkama suyu hızı $5-10 \text{ mm/sn}$, minimum geri yıkama süresi 5 dak olmalı. Projede filtrasyon hızı $120 \text{ m}^3 / \text{m}^2 / \text{gün} = 5 \text{ m}^3 / \text{m}^2 / \text{saat}$ olarak belirlenmiştir. 1 Kademe 6 adet kare şeklinde hızlı kum filtresi düşünülmektedir.

1 Kademe

$$Q = V \times A$$

$$Q = 1186 \text{ lt / sn} = 4270 \text{ m}^3 / \text{saat}$$

$$V = 5 \text{ m}^3 / \text{m}^2 / \text{saat}$$

Toplam yüzey alanı

$$A = \frac{Q_{ort}}{V} = \frac{4270}{5} = 854 \text{ m}^2$$

Bir filtre alanı

$$A_1 = \frac{A}{6} = \frac{854}{6} = 142 \text{ m}^2$$

Buna göre filtre boyutları

$$a = \sqrt{142} \cong 12 \text{ m}$$

2 Kademe

$$Q = V \times A$$

$$Q = 1597 \text{ lt / sn} = 5750 \text{ m}^3 / \text{saat}$$

$$V = 5 \text{ m}^3 / \text{m}^2 / \text{saat}$$

Toplam yüzey alanı

$$A = \frac{Q_{ort}}{V} = \frac{5750}{5} = 1150 \text{ m}^2$$

Filtre sayısı (n)

$$n = \frac{A}{a \times a}$$

$$n = \frac{A}{axa} = \frac{1150}{12 \times 12} = 7,9 \cong 8 \text{ adet hızlı kum filtre havuzu}$$

5.2.2.4. Dezenfeksiyon (klorlama)

➤ Dezenfeksiyon; içme sularının suyun şebeke ile yerleşim bölgesine gönderilmeden önce arıtmadan sonra kalan bakterilerin yok edilmesini temin etmek için yapılan son işlemdir. Bakterilerin ufak boyutları nedeni ile fiziksel ve kimyasal yöntemler uygulanırken bakteriler sudan tam olarak ayrılamazlar, kullanma suyunda dezenfeksiyon işlemi ile zararlı mikroorganizmaların öldürülmesi garanti edilmelidir. Dezenfeksiyon işlemi metotları şöyle sıralanabilir. (Erdemgil, 1995)

➤ Fiziksel dezenfeksiyon metotları

- Suyun içinden ultraviyole ışınların geçirilmesi
- Suyun kaynatılması
- Suyun süzülmesi

➤ Kimyasal dezenfeksiyon metotları

- Ozon ile dezenfeksiyon
- Potasyum permanganat ile dezenfeksiyon
- Klor, Brom, İyot gibi halojenler ile dezenfeksiyon
- Sönmüş kireç ile dezenfeksiyon
- Kireç kaymağı ile dezenfeksiyon ile dezenfeksiyon
- Metalik gümüş ile dezenfeksiyon

5.2.2.4.1. Dezenfektan seçimi

Dezenfektanda bulunması gereken özellikler şöyle sıralanabilir.

- Patojenik organizmaları yok etme yeteneği olmalı
- Su içinde hızlı etkin bir etkimeye girebilmeli
- Suyun muhtevası, ısı ve pH derecesinden etkilenmemeli
- Koku, tat ve zehirli madde gibi yan ürünler bırakmamalı
- Ucuz ve kolay bulunabilmeli
- Ölçülebilir bir artık husule getirmeli

Bu projelendirmede en tatmin edici bir dezenfektan olan klor ile dezenfeksiyon işlemi yapılacaktır. En çok kullanılan klor bileşikleri basınç altında sıvılaştırılmış klor gazı ile hipoklorit'ler dir. Hipoklorit'ler ucuzluktan ziyade emniyet ve rahat kullanımları nedeni ile yaygın olarak kullanılır. Kireç kaymağı suda eritilerek, eriyik halde hipokloratörler vasıtası ile dezenfekte edilecek suya ilave edilir. Bu projelendirmede piyasada kireç kaymağı olarak bilinen ($\text{Ca}(\text{OCl})_2$) hipoklorit kullanılacaktır. Bu yöntem ile gerçekleşecek dezenfeksiyon işleminde kullanılacak bazı terimler şöyle sıralanabilir. (Peker, 1999)

Klor dozu : Suyun klor talebini karşılayan klor miktarıdır.

Klor artığı : Analiz esnasında su numunesinde mevcut klor miktarı (mg/lit),

Bağımsız klor : HOCl , NH_2Cl , NHCl , NHCl_3

Klorlamaya etki eden koşullar önem sırasına göre şöyle sıralanabilir.

Ph: Düşük pH lar da klorlama daha etkilidir.

Isı derecesi : Bakteri imha etkisi ısı arttıkça artar.

Temas süresi : Temas süresi arttıkça bakterileri imha etme etkenleri de artar.

Asidite, alkalinite : Etkenliği artırır.

Okside edilebilen madde miktarı : Bu maddeler klor tüketen maddelerdir. Bu nedenler miktarı arttıkça etkenlik azalır.

N, NH_3 bileşikleri : Kloru tüketirler, fakat dezenfeksiyon etkisi olan Cl aminleri oluştururlar.

Mevcut organizmaların özelliği : Bazı patojenler kloru karşı dayanıklıdır. Bu patojenlerin miktarı arttıkça klorun etkenliği azalır.

Mevcut klor hali : Klorlamada kullanılacak klor üç (gaz, sıvı, katı) halde bulunur.

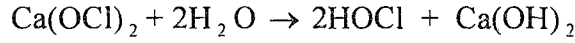
Gaz en etkili halidir.

Klor konsantrasyonu : Bakteri öldürme etkisi klor konsantrasyonu ile doğru orantılıdır.

5.2.2.4.2. Dezenfeksiyonda kullanılacak klor miktarı

Projelendirmede kireç olarak bilinen 25 Kg lık paket halde satılan hipoklorit kullanılacaktır. Suya verilecek Klor konsantrasyonu 0,75 mg / lt olarak belirlenmiştir.

Hipoklorit ($\text{Ca}(\text{OCl})_2$) suya ilave edildiği zaman oluşan reaksiyon şöyledir.



$$\text{Ca}(\text{OCl})_2 \text{ nin Cl içeriği} = \frac{(2 \times 35,4)}{(32 + 40 + 70,8)} = 0,496 = \%49,6$$

Buna göre yüzeysel sulardan alınacak içme sularının dezenfeksiyonunda kullanılacak Klor miktarı

1 Kademe

$$Q_{\text{iletim}} = 1460 \text{ lt / sn}$$

$$\text{Klor miktarı} = Q_{\text{iletim}} \times 0,75 \text{ mg / lt} \times 10^{-6} \text{ kg / mg}$$

$$\text{Klor miktarı} = 1460 \text{ lt / sn} \times 0,75 \text{ mg / lt} \times 10^{-6} \text{ kg / mg}$$

$$\text{Klor miktarı} = 1,095 \cdot 10^{-3} \text{ kg/sn}$$

$$\text{Gerekli kireç miktarı} = \frac{1,095 \cdot 10^{-3} \text{ kg/sn}}{0,496} = 2,21 \cdot 10^{-3} \text{ kg / sn}$$

$$Q_{\text{iletim}} = 5256 \text{ m}^3 / \text{saat}$$

$$\text{Klor miktarı} = Q_{\text{iletim}} \times 0,75 \text{ mg / lt} \times 10^{-6} \text{ kg / mg}$$

$$\text{Klor miktarı} = 5256 \text{ m}^3 / \text{saat} \times 10^3 \text{ lt/m}^3 \times 0,75 \text{ mg / lt} \times 10^{-6} \text{ kg / mg}$$

$$\text{Klor miktarı} = 3,942 \text{ kg/saat}$$

$$\text{Gerekli kireç miktarı} = \frac{3,942 \text{ kg/saat}}{0,496} = 7,95 \text{ kg / saat}$$

$$Q_{\text{iletim}} = 126400 \text{ m}^3 / \text{gün}$$

$$\text{Klor miktarı} = Q_{\text{iletim}} \times 0,75 \text{ mg / lt} \times 10^{-6} \text{ kg / mg}$$

$$\text{Klor miktarı} = 126400 \text{ m}^3 / \text{gün} \times 10^3 \text{ lt/m}^3 \times 0,75 \text{ mg / lt} \times 10^{-6} \text{ kg / mg}$$

$$\text{Klor miktarı} = 94,6 \text{ kg/gün}$$

$$\text{Gerekli kireç miktarı} = \frac{94,6 \text{ kg/gün}}{0,496} = 191 \text{ kg / gün}$$

2 Kademe

$$Q_{\text{iletim}} = 1674 \text{ lt / sn}$$

$$\text{Klor miktarı} = Q_{\text{iletim}} \times 0,75 \text{ mg / lt} \times 10^{-6} \text{ kg / mg}$$

$$\text{Klor miktarı} = 1674 \text{ lt / sn} \times 0,75 \text{ mg / lt} \times 10^{-6} \text{ kg / mg}$$

$$\text{Klor miktarı} = 1,26 \cdot 10^{-3} \text{ kg/sn}$$

$$\text{Gerekli kireç miktarı} = \frac{1,26 \cdot 10^{-3} \text{ kg/sn}}{0,496} = 2,54 \cdot 10^{-3} \text{ kg / sn}$$

$$Q_{\text{iletim}} = 6977 \text{ m}^3 / \text{saat}$$

$$\text{Klor miktarı} = Q_{\text{iletim}} \times 0,75 \text{ mg / lt} \times 10^{-6} \text{ kg / mg}$$

$$\text{Klor miktarı} = 6977 \text{ m}^3 / \text{saat} \times 10^3 \text{ lt/m}^3 \times 0,75 \text{ mg / lt} \times 10^{-6} \text{ kg / mg}$$

$$\text{Klor miktarı} = 5,23 \text{ kg/saat}$$

$$\text{Gerekli kireç miktarı} = \frac{5,23 \text{ kg/saat}}{0,496} = 10,5 \text{ kg / saat}$$

$$Q_{\text{iletim}} = 167400 \text{ m}^3 / \text{gün}$$

$$\text{Klor miktarı} = Q_{\text{iletim}} \times 0,75 \text{ mg / lt} \times 10^{-6} \text{ kg / mg}$$

$$\text{Klor miktarı} = 167400 \text{ m}^3 / \text{gün} \times 10^3 \text{ lt/m}^3 \times 0,75 \text{ mg / lt} \times 10^{-6} \text{ kg / mg}$$

$$\text{Klor miktarı} = 125,52 \text{ kg/saat}$$

$$\text{Gerekli kireç miktarı} = \frac{125,52 \text{ kg/gün}}{0,496} = 253 \text{ kg / gün}$$

BÖLÜM 6 GÜNLÜK DÜZENLEME İÇİN HAZNE HACMİ HESAPLARI

Şebekedeki saatlik, günlük su tüketimi, yangın dahil memba verimindeki değişim arasındaki dengeyi ve şebekeden çekilecek debi ile asgari basınçları sağlamak için hazneler projelendirilir.

6.1. Yeraltı suları günlük hazne hacmi hesabı

6.1.1. Hazne işletme çalışması

6.1.1.1. Şebekeden çekilen saatlik su miktarı

Şebekeden çekilen saatlik su miktarı, hazne işletme çalışmasına ait bulunan değerler Tablo 6.1'de gösterilmiştir.

6.1.1.2. İletimden gelen üniform saatlik su miktarı

1. Kademe

İletim debisi

$$Q_{iletim} = 970 \text{ lt/sn}$$

İletimden gelen saatlik su miktarı

$$Q_{iletim \text{ Saat}} = \frac{Q_{iletim} \text{ lt/sn} \times 3600 \text{ sn/saat}}{1000 \text{ lt} / m^3} = 3492 \text{ m}^3/\text{saat}$$

İletimden gelen günlük su miktarı

$$Q_{iletim \text{ Saat}} = 3492 \text{ m}^3/\text{saat} \times 24 \text{ saat/gün} = 83808 \text{ m}^3/\text{gün}$$

İletimden gün içersinde gelen su miktarı Tablo 6.1'de verilmiştir.

2. Kademe

iletim debisi

$$Q_{iletim} = 1296 \text{ lt/sn}$$

İletimden gelen saatlik su miktarı

$$Q_{iletim \text{ Saat}} = \frac{Q_{iletim} \text{ lt/sn} \times 3600 \text{ sn/saat}}{1000 \text{ lt} / \text{m}^3} = \frac{1296 \times 3600}{1000} = 4666 \text{ m}^3 / \text{saat}$$

İletimden gelen günlük su miktarı

$$Q_{iletim \text{ Saat}} = 4666 \text{ m}^3 / \text{saat} \times 24 \text{ saat/gün} = 111984 \text{ m}^3 / \text{gün}$$

İletimden gün içersinde gelen su miktarı Tablo 6.2'de verilmiştir.



Tablo 6.11. Kademe Yer altı sularından gelen su miktarları.

Saat	Günlük Hacmin % cinsinde şebekeye Çekileni	Saatlik Çekilen su hacimleri m ³	Şebekeden çekilen eklenik hacimler ΣV m ³	İletimden gelen eklenik hacimler ΣV m ³	Eklenik hacimler farkı m ³
0-1	1,0	838	838	3492	2654
1-2	1,0	838	1676	6984	5308
2-3	1,4	838	2514	10476	7962
3-4	1,6	1340	3859	13968	10109
4-5	2,0	1676	5530	17460	11930
5-6	2,0	1676	7206	20952	13746
6-7	3,0	2514	9720	24444	14724
7-8	4,5	3687	13407	27936	14559
8-9	5,0	4190	17597	31428	13831
9-10	6,0	5028	22625	34920	12295
10-11	7,0	5866	28491	38412	9921
11-12	7,3	6117	34608	41904	7296
12-13	7,7	6453	41061	45396	4335
13-14	8,2	6871	47932	48888	956
14-15	7,3	6117	54050	52380	-1670
15-16	6,5	5447	59496	55872	-3624
16-17	6,0	5028	64524	59364	-5160
17-18	5,5	4609	64571	62856	-1715
18-19	4,8	4022	68593	66348	-2245
19-20	3,7	3100	71692	69840	-1852
20-21	3,0	2514	74206	73332	-873
21-22	2,0	1676	75883	76824	941
22-23	2,0	1676	77559	80316	2757
23-24	1,5	1257	83808	83808	0

Tablo 6.2.2. Kademe Yer altı sularından gelen su miktarları.

Saat	Günlük Hacmin % cinsinde şebekeye Çekileni	Saatlik Çekilen su hacimleri m ³	Şebekeden çekilen eklenik hacimler ΣV m ³	İletimden gelen eklenik hacimler ΣV m ³	Eklenik hacimler farkı m ³
0-1	1,0	1120	1120	4666	3546
1-2	1,0	1120	2240	9332	7092
2-3	1,4	1568	3808	13998	10190
3-4	1,6	1792	5600	18664	13064
4-5	2,0	2240	7840	23320	15480
5-6	2,0	2240	10080	27986	17906
6-7	3,0	3360	13440	32652	19212
7-8	4,5	5040	18480	37318	18838
8-9	5,0	5600	24080	41984	17904
9-10	6,0	6720	30800	46650	15850
10-11	7,0	7840	38640	51316	12676
11-12	7,3	8176	46816	55982	9166
12-13	7,7	8624	55440	60648	5208
13-14	8,2	9184	64624	65314	690
14-15	7,3	8176	72800	69980	-2820
15-16	6,5	7280	80080	74646	-5434
16-17	6,0	6720	86800	79312	-7488
17-18	5,5	6160	92960	83978	-8942
18-19	4,8	5376	98336	88644	-9692
19-20	3,7	4144	102480	93310	-9170
20-21	3,0	3360	105840	97976	-7864
21-22	2,0	2240	108080	102642	-5438
22-23	2,0	2240	110320	107308	-3012
23-24	1,5	1680	111984	111984	0

6.1.1.3. İşletme çalışmasından bulunan hazne hacmi

Hazne işletme çalışmasına göre şebekeden çekilen ve iletimden gelen eklenik hacimler arasındaki en büyük farklar Tablo 6.1 ve Tablo 6.2 den görülmektedir.

Buna göre;

1.Kademe

$$V_1 = 14724 \text{ m}^3$$

$$V_2 = 5160 \text{ m}^3$$

$$V_1 + V_2 = 14724 + 5160 = 19884 \text{ m}^3$$

İller bankası yönetmeliğine göre hazne hacmi;

$$V_H = V_1 + V_2 + V_{yan} = 14724 + 5160 + 360 = 20244 \text{ m}^3$$

2.Kademe

$$V_1 = 19212 \text{ m}^3$$

$$V_2 = 9692 \text{ m}^3$$

$$V_1 + V_2 = 19212 + 9692 = 28904 \text{ m}^3$$

İller bankası yönetmeliğine göre hazne hacmi;

$$V_H = V_1 + V_2 + V_{yan} = 19212 + 9692 + 360 = 29264 \text{ m}^3$$

6.2. Yüzeysel suların günlük hazne hacmi hesabı

6.2.1. Hazne işletme çalışması

6.2.1.1.Şebekeden çekilen saatlik su miktarı

Şebekeden çekilen saatlik su miktarı, hazne işletme çalışmasına ait bulunan değerler Tablo6.3'de gösterilmiştir.

6.2.1.2.İletimden gelen üniform saatlik su miktarı

1. Kademe

İletim debisi

$$Q_{iletim} = 1460 \text{ lt/sn}$$

İletimden gelen saatlik su miktarı

$$Q_{\text{İletim Saat}} = \frac{Q_{\text{İletim}} \text{ lt/sn} \times 3600 \text{ sn/saat}}{1000 \text{ lt} / \text{m}^3} = 5256 \text{ m}^3 / \text{saat}$$

İletimden gelen günlük su miktarı

$$Q_{\text{İletim Saat}} = 5256 \text{ m}^3 / \text{saat} \times 24 \text{ saat/gün} = 126144 \text{ m}^3 / \text{gün}$$

İletimden gün içerisinde gelen su miktarı Tablo 6.3'de verilmiştir.

2. Kademe

iletim debisi

$$Q_{\text{İletim}} = 1938 \text{ lt/sn}$$

İletimden gelen saatlik su miktarı

$$Q_{\text{İletim Saat}} = \frac{Q_{\text{İletim}} \text{ lt/sn} \times 3600 \text{ sn/saat}}{1000 \text{ lt} / \text{m}^3} = 6977 \text{ m}^3 / \text{saat}$$

İletimden gelen günlük su miktarı

$$Q_{\text{İletim Saat}} = 6977 \text{ m}^3 / \text{saat} \times 24 \text{ saat/gün} = 167448 \text{ m}^3 / \text{gün}$$

İletimden gün içerisinde gelen su miktarı Tablo 6.4'de verilmiştir.

Tablo 6.3.1. Kademe yüzeysel suların iletiminden gelen su miktarları.

Saat	Günlük Hacmin % cinsinde şebekeye Çekileni	Saatlik Çekilen su hacimleri m ³	Şebekeden çekilen eklenik hacimler ΣV m ³	İletimden gelen eklenik hacimler ΣV m ³	Eklenik hacimler farkı m ³
0-1	1,0	1261	1261	5256	3991
1-2	1,0	1261	2522	10512	7990
2-3	1,4	1765	4285	15768	11483
3-4	1,6	2017	6302	21024	14722
4-5	2,0	2522	8824	26280	17456
5-6	2,0	2522	11346	31536	20190
6-7	3,0	3783	15129	36792	21663
7-8	4,5	5674	20803	42048	21245
8-9	5,0	6305	27108	47304	20196
9-10	6,0	7566	34674	52560	17886
10-11	7,0	8827	43501	57816	14315
11-12	7,3	9205	52706	63072	10366
12-13	7,7	9710	62416	68328	5912
13-14	8,2	10340	72756	73584	828
14-15	7,3	9205	81961	78840	-3121
15-16	6,5	8196	90147	84096	-6051
16-17	6,0	7566	97713	89352	-8361
17-18	5,5	6935	104648	94608	-10040
18-19	4,8	6052	110700	99864	-10836
19-20	3,7	4665	115365	105120	-10245
20-21	3,0	3783	119148	110376	-8772
21-22	2,0	2522	121670	115632	-6038
22-23	2,0	2522	124192	120888	-3304
23-24	1,5	1891	126144	126144	0

Tablo 6.4.2. Kademe yüzeysel suların iletiminden gelen su miktarları.

Saat	Günlük Hacmin % cinsinde şebekeye Çekileni	Saatlik Çekilen su hacimleri m ³	Şebekeden çekilen eklenik hacimler ΣV m ³	İletimden gelen eklenik hacimler ΣV m ³	Eklenik hacimler farkı m ³
0-1	1,0	1674	1674	6977	5303
1-2	1,0	1674	3348	13954	10606
2-3	1,4	2343	5591	20931	15340
3-4	1,6	2678	8269	27908	19639
4-5	2,0	3348	11617	34885	23268
5-6	2,0	3348	14965	41862	26897
6-7	3,0	5022	19987	48839	37852
7-8	4,5	7533	27520	55816	28296
8-9	5,0	8370	35890	62793	26903
9-10	6,0	10044	45934	69770	23836
10-11	7,0	11718	57652	76747	19095
11-12	7,3	12220	68872	83724	14852
12-13	7,7	12890	81762	90701	8939
13-14	8,2	13727	95489	97678	2189
14-15	7,3	12220	107709	104655	-3054
15-16	6,5	10881	118590	111632	-6958
16-17	6,0	10044	128634	118609	-10025
17-18	5,5	9207	137841	125586	-12255
18-19	4,8	8035	145876	132563	-13313
19-20	3,7	6194	152070	139540	-12530
20-21	3,0	5022	157092	146517	-10575
21-22	2,0	3348	160440	153494	-6946
22-23	2,0	3348	163788	160471	-3317
23-24	1,5	2511	167448	167448	0

6.2.1.3. İşletme çalışmasından bulunan hazne hacmi

Hazne işletme çalışmasına göre şebekeden çekilen ve iletimden gelen eklenik hacimler arasındaki en büyük farklar Tablo 6.1 ve Tablo 6.2 den görülmektedir.

Buna göre;

1.Kademe

$$V_1 = 21663 \text{ m}^3$$

$$V_2 = 10836 \text{ m}^3$$

$$V_1 + V_2 = 21663 + 10836 = 32499 \text{ m}^3$$

İller bankası yönetmeliğine göre hazne hacmi;

$$V_H = V_1 + V_2 + V_{yan} = 21663 + 10836 + 360 = 32859 \text{ m}^3$$

2.Kademe

$$V_1 = 37852 \text{ m}^3$$

$$V_2 = 13813 \text{ m}^3$$

$$V_1 + V_2 = 37852 + 13813 = 51665 \text{ m}^3$$

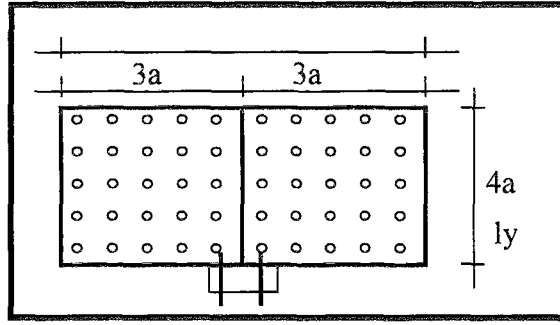
İller bankası yönetmeliğine göre hazne hacmi;

$$V_H = V_1 + V_2 + V_{yan} = 37852 + 13813 + 360 = 52025 \text{ m}^3$$

6.3. Hazne boyutları

6.3.1. Depo tipi

Ekonomik koşullara göre deponun şekli ve tapısı belirlenir. Planlanan deponun beton ve dikdörtgen iki gözlü olması düşünülmüştür.



Şekil 6.1. Depo Planı

6.3.2. Su yüksekliği

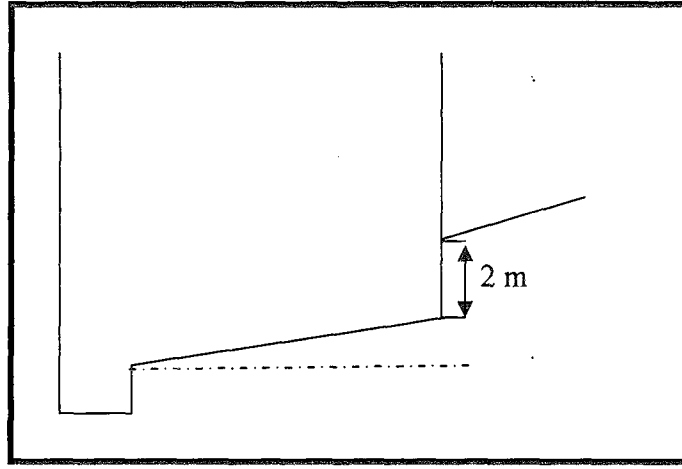
Depo duvarı cinsi, deponun oturacağı zeminin taşıma kabiliyeti göz önünde tutularak su yükseklikleri genellikle Tablo 6.5 te belirtilen esaslara göre seçilir. Yapılan projelendirmede su yüksekliği 6 m olarak alınmıştır.

Tablo 6.5 İller Bankası yönetmeliğine göre su yüksekliği cetveli

Gömme Depo Hacmi (m ³)	Su Yüksekliği (m)
50-350	3,00
400-500	3,50
600-900	4,00
1000-2000	5,00
2000<	6,00

6.3.3. Depo tabanı

Depolarda taban döşemesi tesviye asıl tabaka olmak üzere teşkil edilir. Su yüksekliği ile zemin cinsine bağlı olarak kalınlığı saptanır. Depo tabanı % (0.5 - 1) eğimli olmak üzere yapılır. Bu eğim, hazne kısmında uzak köşeden dip savak çukuruna doğru, manevra odasında ise boşaltım büzü yönünde verilir. (Şekil 6.2)



Şekil 6.2. Depo Kesiti

6.3.4. Manevra odası

Depolarda manevra odası, depoya gelen suyun şebekeye verilmesi, deponun boşaltılması ve suyun kirlenmemesini sağlayacak şekilde yapılarak iletim hattından geliş, şebekeye çıkış, dip savak boruları ile merdiven korkuluklu geçit köprüsü, ölçü cihazlarını ve vanaları kapsar.

Manevra odası boyutları boru çapları göz önüne alınarak tamir ve manevrayı kolaylıkla sağlayacak şekilde seçilir. Manevra odasına sızabilecek suların bir köşede toplanması ve buradan uzaklaştırılması sağlanır.

6.3.5. Havalandırma ve ışık

Depolarda hazne kısımlarına doğrudan ışık girmemesi sağlanır. Gömme depoların manevra odası demir pencerelerle aydınlatılarak sinek gibi canlı ve uçuşan maddelerin içeri girmemesi için tel kafesli yapılır. Manevra odası ve hazne kısmı mümkünse elektrikle aydınlatılmalı. Suyun havalandırılmasını sağlamak için havalandırma bacaları yapılır. Bu projelendirmede her 50 m³ için 1 adet havalandırma bacası düşünülmüştür.

6.3.6. Depo donanımı

Gömme depolarda isale'den gelen boru, krepine göre uzaktaki köşeye yerleştirilerek suyun en yüksek su seviyesi üstünden depoya dökülmesi sağlanır. Deponun temizlenmesi ve tamirinde gelen suyun şebekeye verilmesi için isale borusu ile şebekeye giden boru bağlantısı yapılarak, dolu savak ve dip savakla birleştirildikten sonra dışarıya çıkartılır. Dolu savak, suyun en yüksek su seviyesinin üstüne çıkmasını engelleyecek ve isale debisini akıtacak çapta, dip savak çapı ise depo hacmi göz önünde tutularak depoyu 1-2 saatte boşaltacak şekilde seçilir.

6.4. Yer altı suları için hazne boyutları

1 Kademe

1 kademede 2 adet depo düşünülmektedir.

Toplam depo hacmi V_{HT}

$$V_{HT} = 20244 \text{ m}^3$$

Bir depo hacmi V_H

$$V_H = \frac{20244}{2} = 10122 \text{ m}^3$$

Bir göz hacmi V_{H1}

$$V_{H1} = \frac{V_H}{2} = \frac{10122}{2} = 5061 \text{ m}^3$$

Bir göz alanı ($hf = 6 \text{ m}^2$)

$$A = \frac{V_{H1}}{hf} = \frac{5061}{6} = 843,5 \text{ m}^2 \cong 845 \text{ m}^2$$

$$A = 4a \times 3a = 12 a^2 = 845$$

$$a^2 = \frac{845}{12} = 70$$

$$a = \sqrt{70} = 8,4 \cong 8,5 \text{ m}$$

Buna göre bir göz boyutları

Bir göz boyutları ;

$$L_x = 3a = 3 \times 8,5 \cong 26 \text{ m}$$

$$L_y = 4a = 4 \times 8,5 \cong 34 \text{ m}$$

Gerçek göz alanı

$$A = L_x \times L_y = 26 \times 34 = 884 \text{ m}^2$$

Gerçek su yüksekliği

$$hf = \frac{V_{H1}}{A} = \frac{5061}{884} = 5,72 \text{ m}$$

2 Kademe

2 kademede 3 adet depo düşünülmektedir.

Toplam depo hacmi V_{HT}

$$V_{HT} = 29264 \text{ m}^3$$

Bir depo hacmi V_H

$$V_H = \frac{29264}{3} = 9755 \text{ m}^3$$

Bir göz hacmi V_{H1}

$$V_{H1} = \frac{V_H}{2} = \frac{9755}{2} = 4877 \text{ m}^3$$

Bir göz alanı ($hf = 6 \text{ m}^2$)

$$A = \frac{V_{H1}}{hf} = \frac{4877}{6} \cong 812 \text{ m}^2$$

$$A = 4a \times 3a = 12 a^2 = 812$$

$$a^2 = \frac{812}{12} = 68$$

$$a = \sqrt{68} = 8,2 \cong 8,5 \text{ m}$$

Bir göz boyutları ;

$$L_x = 3a = 3 \times 8,5 \cong 26 \text{ m}$$

$$L_y = 4a = 4 \times 8,5 \cong 34 \text{ m}$$

Gerçek göz alanı

$$A = L_x \times L_y = 26 \times 34 = 884 \text{ m}^2$$

Gerçek su yüksekliği

$$hf = \frac{V_{H1}}{A} = \frac{4877}{884} = 5,52 \text{ m}$$

6.5. Yüzeysel sular için hazne boyutları

1 Kademe

1 kademede 2 adet depo düşünölmektedir.

Toplam depo hacmi V_{HT}

$$V_{HT} = 32859 \text{ m}^3$$

Bir depo hacmi V_H

$$V_H = \frac{32859}{2} = 16430 \text{ m}^3$$

Bir göz hacmi V_{H1}

$$V_{H1} = \frac{V_H}{2} = \frac{16430}{2} = 8215 \text{ m}^3$$

Bir göz alanı ($hf = 6 \text{ m}^2$)

$$A = \frac{V_{H1}}{hf} = \frac{8215}{6} = 1370 \text{ m}^2$$

$$A = 4a \times 3a = 12 a^2 = 1370$$

$$a^2 = \frac{1370}{12} = 114$$

$$a = \sqrt{114} = 10,7 \cong 11 \text{ m}$$

Buna göre bir göz boyutları

Bir göz boyutları ;

$$L_x = 3a = 3 \times 11 = 33 \text{ m}$$

$$L_y = 4a = 4 \times 11 = 44 \text{ m}$$

Gerçek göz alanı

$$A = L_x \times L_y = 33 \times 44 = 1452 \text{ m}^2$$

Gerçek su yüksekliđi

$$hf = \frac{V_{H1}}{A} = \frac{8215}{1452} = 5,65 \text{ m}$$

2 Kademe

2 kademede 3 adet depo düşünölmektedir.

Toplam depo hacmi V_{HT}

$$V_{HT} = 52025 \text{ m}^3$$

Bir depo hacmi V_H

$$V_H = \frac{52025}{3} = 17341 \text{ m}^3$$

Bir göz hacmi V_{H1}

$$V_{H1} = \frac{V_H}{2} = \frac{17341}{2} = 8670 \text{ m}^3$$

Bir göz alanı ($hf = 6 \text{ m}^2$)

$$A = \frac{V_{H1}}{hf} = \frac{8670}{6} = 1445 \text{ m}^2$$

$$A = 4a \times 3a = 12 a^2 = 1445$$

$$a^2 = \frac{1445}{12} = 120$$

$$a = \sqrt{120} = 10,95 \cong 11 \text{ m}$$

Buna göre bir göz boyutları

Bir göz boyutları ;

$$L_x = 3a = 3 \times 11 \cong 33 \text{ m}$$

$$L_y = 4a = 4 \times 11 \cong 44 \text{ m}$$

Gerçek göz alanı

$$A = L_x \times L_y = 33 \times 44 = 1452 \text{ m}^2$$

Gerçek su yüksekliđi

$$hf = \frac{V_{H1}}{A} = \frac{8670}{1452} = 5,97 \text{ m}$$

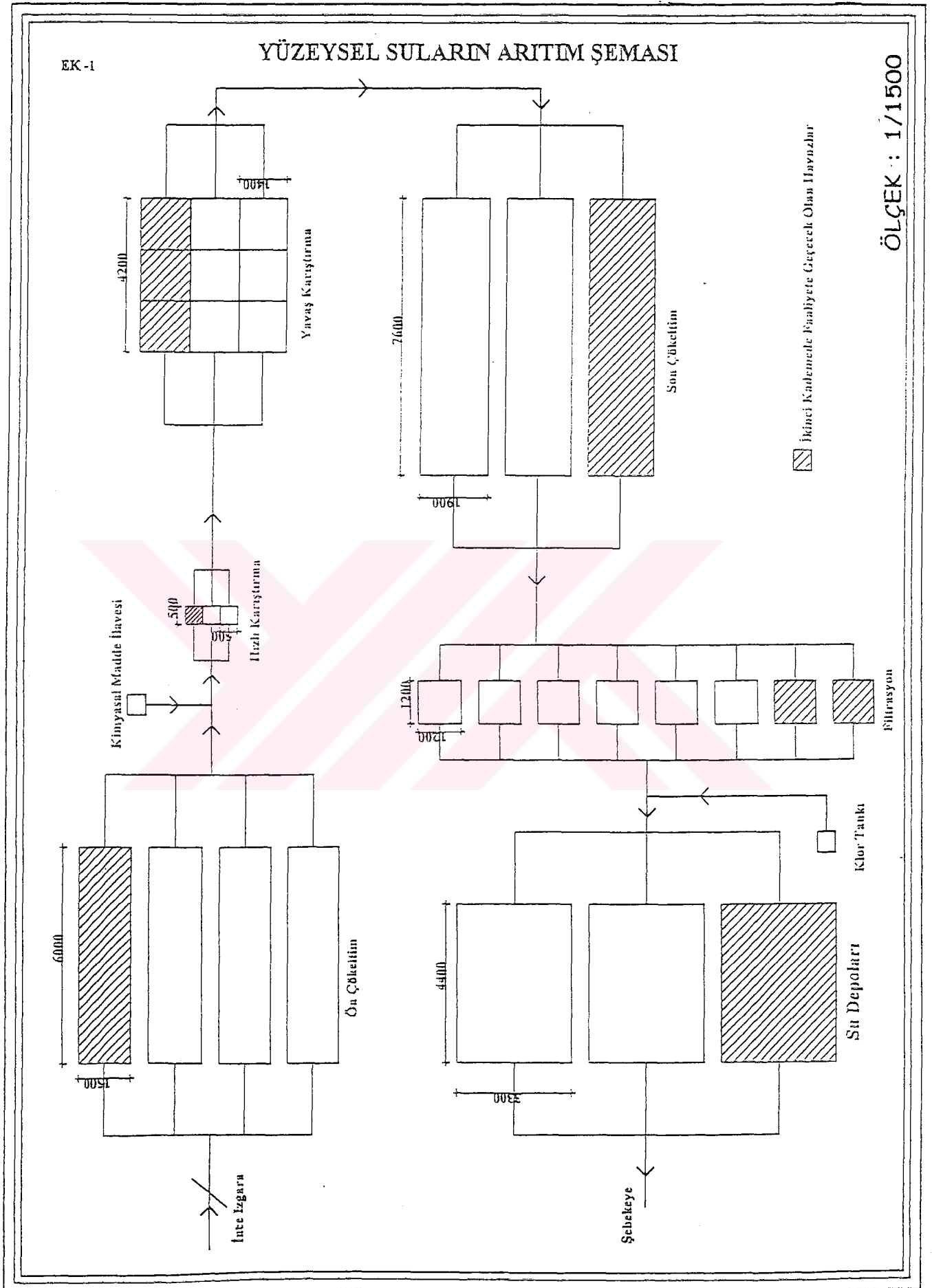
BÖLÜM 7. SONUÇLAR

Bu çalışmada nüfusu 500,000 olan bir yerleşim bölgesine yeraltından ve yüzeysel sulardan toplanan sular getirilmiştir. Bu çalışma 2 kademe şeklinde olup yeraltı ve yüzeysel sular ayrı ayrı projelendirilmiştir. Yüzeysel sulardan gelen su arıtma işlemine tabi tutulduktan sonra klorlanarak şebekeye verilmiştir. Yeraltı suları ise depo içerisinde havalandırma ve klorlama yapılarak şebekeye verilmiştir.



KAYNAKLAR

- [1] MUSLU, Y., “Su getirme ve Kullanılmış suları uzaklaştırma esasları”, Bilim Teknik Yayınevi, s. 9-10, İstanbul, 1994.
- [2] SAMSUNLU, A., “Su getirme ve kanalizasyon yapılarının projelendirilmesi”, Sam-Çevre Teknolojileri Merkezi Yayınları, s. 3 İstanbul, 1997.
- [3] İLLER BANKASI, “Şehir ve Kasabalara Getirilecek İçme Suyu Projelerinin Hazırlanmasına ait Talimatname III”. İller Bankası Genel Müdürlüğü, Ankara, 1985.
- [4] DEĞİRMENCİ, M., “İçme Sularının Arıtılması Ders Notları”, Cumhuriyet Üniversitesi Yayınları, Sivas, 1999.
- [5] ERDEMGİL, M.N., “Su Getirme”, Bilim Kitap Yayınları, Ankara, 1995.
- [6] PEKER, İ., “Temel İşlemler Ders Notları”, Cumhuriyet Üniversitesi Yayınları, Sivas, 1999.
- [7] EROĞLU, V., “Su Tasfiyesi”, İstanbul Teknik Üniversitesi İnşaat Fakültesi Matbaası, İstanbul, 1995



ÖZGEÇMİŞ

Bu tezi hazırlayan İsmail GÜNDOĞDU 1977 yılında SAKARYA'nın Ferizli ilçesinde doğdu. İlk ve orta eğitimini bu ilçede tamamladı. 2000 yılında Sivas Cumhuriyet Üniversitesi Mühendislik Fakültesi Çevre Mühendisliği bölümünden mezun oldu. 2001 yılında Sakarya Üniversitesi Fen Bilimleri Enstitüsünde Yüksek Lisans eğitimine başlayan İsmail GÜNDOĞDU halen bu eğitime devam etmektedir. Evli ve iki çocuk babasıdır.

