

T.C.  
SAKARYA ÜNİVERSİTESİ  
FEN BİLİMLERİ ENSTİTÜSÜ

## O.G. GAZLI MODÜLER GÜÇ HÜCRELERİ

YÜKSEK LİSANS TEZİ

Elektrik-Elektronik Müh. Murat ERGİN

152716

Enstitü Anabilim Dalı : ELEKTRİK-ELEKTRONİK MÜH.  
Enstitü Bilim Dalı : ELEKTRİK  
Tez Danışmanı : Prof. Dr. Ertan YANIKOĞLU

MAYIS 2004

152716

T.C.  
SAKARYA ÜNİVERSİTESİ  
FEN BİLİMLERİ ENSTİTÜSÜ

## O.G. GAZLI MODÜLER GÜÇ HÜCRELERİ

### YÜKSEK LİSANS TEZİ

Elektrik-Elektronik Müh. Murat ERGİN

Enstitü Anabilim Dalı : ELEKTRİK-ELEKTRONİK MÜH.  
Enstitü Bilim Dalı : ELEKTRİK  
Tez Danışmanı : Prof. Dr. Ertan YANIKOĞLU


Bu tez 05/05 2004 tarihinde aşağıdaki jüri tarafından Oybirliği/Oyçokluğu ile kabul edilmiştir.

  
Jüri Başkanı

Prof. Dr. Ertan YANIKOĞLU

  
Jüri Üyesi

Prof. Dr. Mehmet Ali YALÇIN

  
Jüri Üyesi

Yrd. Doç. Dr. Can KURNAZ

## **ÖNSÖZ ve TEŞEKKÜR**

Gazlı Modüller Güç Hücreleri hakkında hazırladığım bu Yüksek Lisans Tezimin benden sonraki yıllarda Sakarya Üniversitesi'nde okuyacak öğrenci kardeşlerime yararlı olacağına inanıyorum.

Bu Yüksek Lisans Tez çalışmasında konunun belirlenmesinden tamamlanana kadar her aşamada fikir ve katkılarıyla çalışmamı yönlendiren Sayın Prof. Dr. Ertan YANIKOĞLU Hocama teşekkürlerimi sunarım .

Bu Yüksek Lisans Tez çalışmasında sürekli ilgi ve yardımlarını gördüğüm hocalarıma maddi ve manevi desteğini esirgemeyen aileme teşekkür ederim .

Murat ERGİN

MAYIS 2004

# İÇİNDEKİLER

ÖNSÖZ .....	ii
İÇİNDEKİLER .....	iii
SİMGELER VE KISALTMALAR .....	xii
ŞEKİLLER LİSTESİ .....	xiv
TABLolar LİSTESİ .....	xviii
ÖZET .....	xx
SUMMARY .....	xxi

## BÖLÜM 1.

METAL MAHFAZALI ŞALT HÜCRELERİ .....	1
1.1. Genel .....	1
1.1.1. Sistemin avantajları .....	1
1.1.2. Yalıtım gazı olarak neden SF6 ? .....	2
1.2. MMMH'lerde Kullanılan Mekanizmalar .....	3
1.2.1. EM1 tipi mekanizma .....	3
1.2.2. EM2 tipi mekanizma .....	4
1.2.3. EM3 tipi mekanizma .....	4
1.3. Kilitlemeler .....	5
1.3.1. İlgili standartlara göre kilitlemeler genel olarak .....	5
1.3.1.1. Mekanik kilitler .....	5
1.3.1.2. Elektrikli kilitler .....	5
1.3.1.3. Elektro mekanik kilitler .....	6
1.4. SF6 Gazlı Yük Ayırıcısının Kesme Prensipleri ve Özellikleri .....	6
1.5. SF6 Gazlı Kesicinin Kesme Prensipleri ve Özellikleri .....	8
1.5.1. Genel bilgi .....	9
1.5.2. Teknik değerler tablosu .....	10
1.5.3. Kesicinin çalışması .....	10

1.5.4. İşlem zamanları .....	11
1.5.5. Mekanik ömür ve mekanizmanın bakımı .....	11
1.5.6. Kutup kesiti parça isimleri .....	12
1.5.7. Motor gerilimine göre kullanılması gereken minimum kablo kesitleri ve müsaade edilen maksimum gerilim düşümleri .....	13
1.5.8. Kesicinin yardımcı besleme devrelerine bağlanması .....	13
1.5.9. Yardımcı şalter .....	14
1.5.10. Kesicinin kapama ve açma düzeneği .....	14
1.5.11. Tekrar kapama olayı .....	14
1.5.12. Taşıma ve depolama .....	15
1.5.13. Kesici siparişi verilirken bildirilmesi gereken hususlar .....	15
1.5.14. SF6 ortamında arkın söndürülmesi .....	16
1.5.15. Kesicinin yerine montaj .....	17
1.5.16. Kesicinin devreye alınması .....	17
1.5.17. Kesicinin işletmedeki bakımı .....	18
1.5.18. Montaj ölçüleri .....	19
1.5.19. Bağlantı şeması .....	20
1.5.20. Kesici hesabı .....	21
1.6. SF6 Gazlı Ayırıcının Çalışma Prensipleri ve Özellikleri .....	23
1.7. Topraklama Ayırıcıları .....	23
1.8. Sökülebilir Ve Sabit Kapaklar .....	24
1.9. SF6 Gazı Doldurulmuş Bölümler .....	24
1.10. İç Ark Arızası ve Sıcak Gazların Tahliyesi İle Ark Basıncının Düşürülmesi .....	24
1.10.1. MMMH'lerde iç ark şu nedenler ile oluşabilir .....	25
1.10.1.1. Sıkışma süreci .....	25
1.10.1.2. Genleşme süreci .....	26
1.10.1.3. Emisyon süreci .....	26
1.10.1.4. Termik süreç .....	26
1.11. Hücresinin Topraklama Sistemi .....	26
1.12. Gerilim Göstergeleri .....	27
1.12.1. Doğru faz dizisi .....	27
1.12.2. Doğru olmayan faz dizisi .....	27

1.13. Uzaktan Veya Yakından Kumanda .....	27
1.14. Sigortalar .....	28
1.14.1. Transformatör koruma hücresinde sigorta seçiminde dikkat edilecek hususlar .....	28
1.14.2. Sigorta ile ilgili kısa bilgiler .....	29
1.14.3. Sigortanın değiştirilmesi .....	30
1.15. Panel Üzerindeki Göstergeler .....	31
1.16. Kesicinin Hücre İçinden Çıkarılması .....	31
1.17. Alan Düzenleyiciler .....	32
1.18. Duvarlara Olan Mesafeler .....	32
1.19. Baraların Montajı .....	32
1.20. Metal Mahfaza Kapakları .....	33
1.21. Kanal Boyutları .....	33
1.22. Hücre İçerisindeki Bölmeler .....	33
1.22.1. Metal mahfazalı modüler hücreler .....	33
1.22.1.1. Bara bölmesi .....	33
1.22.1.2. Anahtarlama bölmesi .....	34
1.22.1.3. Kablo bölmesi .....	35
1.22.1.4. Mekanizma, kilitlemeler ve alçak gerilim bölmesi .....	35
1.23. Sipariş İle Birlikte Verilmesi Gereken Bilgileri .....	36
1.24. İsteğe Bağlı Ek Donanımlar .....	36
1.24.1. Hücreler için .....	36
1.24.2. Ayırıcı için .....	36
1.24.3. Yük ayırıcısı için .....	36
1.24.4. Topraklama ayırıcısı için .....	37
1.24.5. Kesici için .....	37
1.25. Kesici Ve Yük Ayırıcıların Kontak Aşınmalarının Kontrolü .....	37
1.26. ASG (Atmış Sigorta Göstergesi) Ve CHG (Canlı Hat Göstergesi) Donanımları .....	37
1.26.1. (Asg) Atmış sigorta göstergesi .....	37
1.26.2. (Chg) Canlı hat göstergesi .....	38
1.27. MMMH'lerin Kurulumu .....	38
1.27.1. Doğrudan zemine montaj .....	38

1.27.2. Yükseltmiş zemine montaj .....	38
1.28. Korozyona Karşı Tedbirler .....	39
1.28.1. Korozyona karşı aşağıdaki önlemler alınmıştır .....	39
1.28.2. Boyama .....	39
1.28.3. Galvanizleme .....	39
1.29. Koruma Sınıfları ve Donanımlar .....	40
1.30. Donanımlar Hakkında Bilgiler .....	40
1.31. Hücre Tipleri ve Standart Donanımlar .....	41
1.31.1. Malzemeler .....	42
1.32. Teknik Değerler Genel .....	43
1.33. Modüler Hücrelerde Kullanılan Anahtarlama Cihazlarının Genel Özellikleri .....	44
1.34. Hücre Yerleşim Planı (Örnek) .....	45
1.34.1. Önden görünüş .....	45
1.34.2. Kanal derinlikleri .....	45
1.34.3. Üstten görünüş .....	46
1.35. Hücrenin Bağlandığı Zeminin Düzgünlük Toleransları .....	47
1.36. Temel Hücreler .....	50
1.36.1. SF6 gazlı yük ayırıcılı giriş/çıkış hücresi .....	50
1.36.2. SF6 gazlı kesicili giriş/çıkış hücresi .....	51
1.36.3. Trafo koruma hücresi (3 faz açtırmaz) .....	52
1.36.4. Kuplaj hücresi (çift ayırıcılı ve kesicili) .....	53
1.36.5. Kuplaj hücresi (ayırıcılı ve kesicili) .....	54
1.36.6. Bara yükseltme hücresi .....	55
1.36.7. Akım transformatörlü trafo koruma hücresi .....	56
1.36.8. Ölçü hücresi .....	57
1.36.9. Bara yükseltme ve ölçü hücresi .....	58
1.36.10. Kablo giriş-çıkış ölçü hücresi .....	59
1.36.11. Ölçü hücresi .....	60
1.36.12. SF6 gazlı yük ayırıcılı akım transformatörlü giriş-çıkış hücresi .....	61
1.36.13. Yük ayırıcılı ölçü hücresi .....	62
1.36.14. Trafo koruma hücresi (3 faz açtırmalı) .....	63

1.36.15. Gerilim transformatörü hücresi .....	64
1.36.16. Ayırıcılı ölçü hücresi .....	65
1.36.17. SF6 gazlı ayırıcılı giriş/çıkış hücresi .....	66
1.36.18. Kablo bağlama hücresi .....	67
1.36.19. Ayırıcılı kuplaj hücresi .....	68
1.36.20. Parafudr hücresi .....	69
1.37. Semboller .....	70

## BÖLÜM 2.

O.G. GERİLİM TRANSFORMATÖRLERİ .....	71
2.1. Genel .....	71
2.1.1. Primer sargı .....	71
2.1.2. Sekonder sargı .....	71
2.2. Tipleri .....	71
2.2.1. Faz sayısına göre .....	71
2.2.2. Kullanım amacına göre .....	74
2.2.3. Dönüştürme oranına göre .....	74
2.2.4. Kullanıldıkları yere göre .....	74
2.3. Gerilim Transformatörlerinde Kullanılan Teknik Terimlerin Açıklaması .....	75
2.3.1. Anma dönüştürme oranı .....	75
2.3.2. Gerilim yanlgısı .....	75
2.3.3. Faz kayması .....	75
2.3.4. Doğruluk sınıfı .....	75
2.3.5. Anma gerilim yükselme katsayısı .....	77
2.3.6. Anma yalıtım düzeyleri .....	77
2.3.7. Anma çıkış gücü .....	78
2.3.8. Bağlantı şekli .....	78
2.4. Gerilim Transformatörü Seçimi .....	79
2.4.1. Nominal primer gerilimi .....	79
2.4.2. Nominal sekonder gerilimi .....	79
2.4.3. Nominal gücü .....	79
2.4.4. Doğruluk (hata) sınıfı .....	79



2.4.5. Termik güç .....	80
2.4.6. Kullanım yeri .....	80
2.4.7. Montaj sırasında dikkat edilmesi gereken hususlar .....	81
2.5. O.G.Gerilim Transformatörleri .....	82

### BÖLÜM 3.

AKIM TRANSFORMATÖRLERİ .....	84
3.1. Genel .....	84
3.1.1. Standardizasyon .....	84
3.1.2. Ekonomiklik .....	84
3.1.3. Güvenlik .....	84
3.1.3.1. Ölçü akım transformatörleri .....	85
3.1.3.2. Koruma akım transformatörleri .....	86
3.2. Akım Transformatörlerinde Kullanılan Teknik Terimlerin Açıklanması .....	87
3.2.1. Anma dönüştürme oranı .....	87
3.2.2. Dönüştürme oranı .....	87
3.2.3. Akım yanılığsı .....	87
3.2.4. Ölçü aletlerinde emniyet katsayısı .....	88
3.2.5. Bileşik yanılığsı .....	88
3.2.6. Yük .....	89
3.2.7. Çıkış gücü .....	89
3.2.8. Faz kayması .....	89
3.2.9. Anma yalıtım düzeyi .....	90
3.2.10. Darbe gerilim testi .....	91
3.2.11. Doğruluk snıfı .....	91
3.2.12. En yüksek şebeke gerilimi .....	93
3.2.13. Kısa süre termik anma akımı (Ith) .....	94
3.2.14. Dinamik dayanma akımı (Idyn) .....	94
3.3. Akım Transformatörünün Seçimi .....	96
3.3.1. En yüksek şebeke gerilimi seçimi .....	96
3.3.2. Çevirme (dönüştürme) oranı seçimi .....	96
3.3.3. Nominal gücün (Va olarak) seçimi .....	97

3.3.4. Doğruluk (hata) sınıfı seçimi .....	98
3.3.5. Aşırı akım faktörü (N) seçimi .....	99
3.3.6. Primer sargının şekli .....	99
3.3.7. Termik anma akımı( Ith) seçimi .....	100
3.3.8. Kullanım yeri seçimi .....	100
3.4. A.G. Akım Transformatörleri .....	101
3.5. O.G. Akım Transformatörleri .....	104

#### BÖLÜM 4.

O. G. SF6 GAZI MODÜLER HÜCRELER TEKNİK ŞARTNAMESİ .....	106
4.1. Genel .....	106
4.1.1. Konu ve kapsam .....	106
4.1.2. Standartlar .....	107
4.1.3. Yönetmelikler .....	108
4.1.4. Tanımlar .....	108
4.1.4.1. SF6 gazı ile yalıtılmış metal mahfazalı hücre ...	108
4.1.4.2. Kompakt Tip Ring Şebeke Anahtarlama Ünitesi .....	108
4.1.4.3. SF6 Gazı ile Yalıtılmış Metal Mahfazalı Modüler Hücre .....	108
4.1.5. Çalışma koşulları .....	109
4.2. Elektriksel Özellikler .....	110
4.2.1. Fonksiyonel anahtarlama birimleri (hücreler) .....	110
4.2.1.1. Kompakt tip ring şebeke anahtarlama ünitesi .....	110
4.2.1.2. Dolap tipi modüler hücreler .....	111
4.2.2. Diğer hücreler ve tesisler .....	115
4.2.2.1. Kablo giriş bağlantı hücresi/kutusu .....	115
4.2.2.2. “Akım gerilim ölçü” tesisi .....	115
4.2.2.3. “Gerilim transformatörü” tesisi .....	115
4.2.3. O.G. teçhizatın elektriksel özellikleri ve anma değerleri .....	115
4.2.4. Hücrelerde kullanılacak ana teçhizata ait özellikler .....	117
4.2.4.1. Kesiciler .....	117
4.2.4.2. Yük ayırıcıları .....	117

4.2.4.3. “Yük ayırıcısı+sigorta” birleşigi .....	118
4.2.4.4. Ayırıcılar .....	120
4.2.4.5. Topraklama ayırıcıları .....	120
4.2.4.6. Yük ayırıcıları, ayırıcılar ve topraklama ayırıcılarının çalışma mekanizmaları .....	121
4.3. Tasarım Ve Yapısal Özellikler .....	123
4.3.1. Genel .....	123
4.3.2. Metal bölümler .....	124
4.3.2.1. Anahtarlama bölümü .....	124
4.3.2.2. Çalışma-kumanda mekanizması bölümü .....	125
4.3.2.3. Kablo bağlantı bölümü .....	125
4.3.2.4. Basınç boşaltma ve yönlendirme bölümü .....	126
4.3.2.5. Yüksek gerilim sigorta bölümü .....	126
4.3.2.6. Alçak gerilim bölümü .....	127
4.3.3. Koruma derecesi .....	128
4.3.4. Taşıyıcı mahfaza .....	128
4.3.5. Topraklama .....	129
4.3.6. İç arıza .....	129
4.3.7. Kapaklar ve kapılar .....	130
4.3.8. Güvenlik kilitlemeleri .....	130
4.3.9. Gerilim göstergesi ve faz sırası kontrol prizi .....	131
4.3.10. İşaret plakaları .....	131
4.3.11. Boyutlar .....	132
4.3.12. Korozyona karşı önlemler .....	133
4.3.12.1. Genel .....	133
4.3.12.2. Boyama .....	133
4.3.12.3. Galvanizleme .....	134
4.4. Deneyler .....	135
4.4.1. Tip deneyleri .....	135
4.4.2. Rutin deneyler .....	137
4.4.3. Kabul deneyleri ve kuralları .....	138
4.4.3.1. Kabul deneyleri ve numune alma .....	138
4.4.3.2. Kabul kriterleri .....	139

4.4.3.3. Kabul deneylerine ilişkin kurallar .....	139
4.4.3.4. Kabul prosedürü .....	140
4.5. Çeşitli Hükümler .....	142
4.5.1. Ambalaj .....	142
4.5.2. Yedek malzemeler .....	143
4.5.3. Özel aletler ve deney cihazları .....	143
4.5.4. Teklifle birlikte verilecek belgeler .....	143
4.5.5. Onay için verilecek belgeler .....	145
4.5.6. Teklif fiyatları .....	145
4.5.7. Garanti .....	146
<b>BÖLÜM 5.</b>	
<b>ÖRNEK HESAPLAMALAR .....</b>	<b>147</b>
<b>KAYNAKLAR.....</b>	<b>162</b>
<b>EKLER .....</b>	<b>163</b>
<b>EK-I : MALZEME LİSTESİ .....</b>	<b>163</b>
<b>EK-II : GARANTİLİ ÖZELLİKLER LİSTESİ .....</b>	<b>166</b>
<b>EK-III: TEK HAT ŞEMALARI (MMH-gk'lara ait) .....</b>	<b>177</b>
<b>EK-IV: TEK HAT ŞEMALARI (MMMH-gd'lara ait) .....</b>	<b>180</b>
<b>EK-V : TEK HAT ŞEMALARI (Diğer Hücreler ve Tesisler) .....</b>	<b>182</b>
<b>ÖZGEÇMİŞ.....</b>	<b>183</b>

## SİMGELER LİSTESİ

S.A.	: Sınır Anahtarı
D	: Diyot
S	: Sigorta
K	: Kesici
K.Y.	: Kapama Yayı
A.B.	: Açma Bobini
K.B.	: Kapama Bobini
M	: Motor
In	: Sigorta Anma Akımı
I1	: Maksimum Kesme Akımı
I2	: Kritik Akım (maksimum ark enerjisini oluşturan akım, 20 In...100In)
I3	: Minimum Kesme Akımı. (Sigortanın açacağı en küçük akım değeri)
$\Sigma i$	: Dönüştürme Oranı Yanılgısı
$K_n$	: Anma Dönüştürme Oranı
Up	: Primer Gerilimi
Us	: Sekonder Gerilimi
Ipn	: Primer Anma Akımı
Is	: Sekonder Akımı
Fs	: Ölçü Aletlerinde Emniyet Katsayısı
Ips	: Emniyet Anma Akımının
$\Sigma c$	: Bileşik Yanılgı (Koruma Akım Transformatörlerinde)
ip	: Primer Akımın Ani Değeri
is	: Sekonder Akımın Ani Değeri
T	: Bir Periyodun Süresi
P	: Anma Çıkış Gücü
$\Phi$	: Faz Kayması
Un	: Nominal Primer Gerilimi

- Um : Maksimum Gerilimi  
Ith : Kısa Süre Termik Anma Akımı  
In : Primer Anma Akımı  
Idyn : Dinamik Dayanma Akımı  
Sn : Ana Dağıtım Transformatörünün Anma Gücü  
U : Sistemin Fazlar Arası Gerilimi  
I : Her Fazdan Çekilen Akım Değeri  
N : Aşırı Akım Faktörü  
Ith : Termik Anma Akımı  
E : İzolasyon Sınıfı



## ŞEKİLLER LİSTESİ

Şekil 1.1. SF6 Gazının Yapısı .....	2
Şekil 1.2. EM1 Tipi Mekanizma .....	3
Şekil 1.3. EM2 Tipi Mekanizma .....	4
Şekil 1.4. EM3 Tipi Mekanizma .....	4
Şekil 1.5. ISR Yük Ayırıcısı .....	6
Şekil 1.6. “Kapalı” durumda .....	7
Şekil 1.7. “Açılma” anında .....	7
Şekil 1.8. “Açık” durumda .....	7
Şekil 1.9. Kesicili Giriş-Çıkış Hücresinde Kullanılan SF6 Gazlı Kesici .....	8
Şekil 1.10. Kutup Kesiti Parça İsimleri .....	12
Şekil 1.11. Kesici kapalı .....	15
Şekil 1.12. Açmanın başlangıcı, ana kontaklar ayrılıyor ve hareketli pistonun altında basınç yükseliyor .....	15
Şekil 1.13. Ark kontaklarının ayrılması esnasında ark başlıyor. Yüksek basınçlı gazın püskürtülmesiyle ark parçalanıyor ve söndürülüyor .....	16
Şekil 1.14. Kesici Açık .....	16
Şekil 1.15. SF6 Gazlı Kesicinin Önden ve Yandan Görünüşü .....	19
Şekil 1.16. SF6 Gazlı Kesicinin Bağlantı Şeması .....	20
Şekil 1.17. Tek Hat Şeması .....	21
Şekil 1.18. ES2 Tipi Topraklama Ayırıcısı (16 A) .....	23
Şekil 1.19. Bir İç Ark Arızası Hücre İçerisinde Oluşan Basıncın Zamana Göre Değişimi .....	25
Şekil 1.20. Trafo Koruma Hücresi ve Sigorta Açtırma Tertibatının Görünüşü .....	28
Şekil 1.21. Sigortanın Çalışma Kademeleri .....	30
Şekil 1.22. Vurucu Pim Yol- Kuvvet Eğrisi .....	30
Şekil 1.23. Sigorta .....	30
Şekil 1.24. Kesici Topraklama Sistemi .....	32

Şekil 1.25. Bara Bölmesi .....	34
Şekil 1.26. Anahtarlama Bölmesi .....	34
Şekil 1.27. Kablo Bölmesi .....	35
Şekil 1.28. Mekanizma, Kilitlemeler ve Alçak Gerilim Bölmesi .....	35
Şekil 1.29. Önden Görünüş .....	45
Şekil 1.30. Üstten Görünüş .....	46
Şekil 1.31. Önden Görünüş .....	46
Şekil 1.32. Önden Görünüş .....	47
Şekil 1.33. Hücrenin Bağlandığı Zemin 1 .....	48
Şekil 1.34. Hücrenin Bağlandığı Zemin 2 .....	48
Şekil 1.35. Hücrenin Bağlandığı Zemin 3 .....	48
Şekil 1.36. Ön Görünüş .....	50
Şekil 1.37. Tek Hat Şeması .....	50
Şekil 1.38. Sol Yandan Görünüş .....	50
Şekil 1.39. Ön Görünüş .....	51
Şekil 1.40. Tek Hat Şeması .....	51
Şekil 1.41. Sol Yandan Görünüş .....	51
Şekil 1.42. Ön Görünüş .....	52
Şekil 1.43. Tek Hat Şeması .....	52
Şekil 1.44. Sol Yandan Görünüş .....	52
Şekil 1.45. Ön Görünüş .....	53
Şekil 1.46. Tek Hat Şeması .....	53
Şekil 1.47. Sol Yandan Görünüş .....	53
Şekil 1.48. Ön Görünüş .....	54
Şekil 1.49. Tek Hat Şeması .....	54
Şekil 1.50. Sol Yandan Görünüş .....	54
Şekil 1.51. Ön Görünüş .....	55
Şekil 1.52. Tek Hat Şeması .....	55
Şekil 1.53. Sol Yandan Görünüş .....	55
Şekil 1.54. Ön Görünüş .....	56
Şekil 1.55. Tek Hat Şeması .....	56
Şekil 1.56. Sol Yandan Görünüş .....	56
Şekil 1.57. Ön Görünüş .....	57



Şekil 1.58. Tek Hat Şeması .....	57
Şekil 1.59. Sol Yandan Görünüş .....	57
Şekil 1.60. Ön Görünüş .....	58
Şekil 1.61. Tek Hat Şeması .....	58
Şekil 1.62. Sol Yandan Görünüş .....	58
Şekil 1.63. Ön Görünüş .....	59
Şekil 1.64. Tek Hat Şeması .....	59
Şekil 1.65. Sol Yandan Görünüş .....	59
Şekil 1.66. Ön Görünüş .....	60
Şekil 1.67. Tek Hat Şeması .....	60
Şekil 1.68. Sol Yandan Görünüş .....	60
Şekil 1.69. Ön Görünüş .....	61
Şekil 1.70. Tek Hat Şeması .....	61
Şekil 1.71. Sol Yandan Görünüş .....	61
Şekil 1.72. Ön Görünüş .....	62
Şekil 1.73. Tek Hat Şeması .....	62
Şekil 1.74. Sol Yandan Görünüş .....	62
Şekil 1.75. Ön Görünüş .....	63
Şekil 1.76. Tek Hat Şeması .....	63
Şekil 1.77. Sol Yandan Görünüş .....	63
Şekil 1.78. Ön Görünüş .....	64
Şekil 1.79. Tek Hat Şeması .....	64
Şekil 1.80. Sol Yandan Görünüş .....	64
Şekil 1.81. Ön Görünüş .....	65
Şekil 1.82. Tek Hat Şeması .....	65
Şekil 1.83. Sol Yandan Görünüş .....	65
Şekil 1.84. Ön Görünüş .....	66
Şekil 1.85. Tek Hat Şeması .....	66
Şekil 1.86. Sol Yandan Görünüş .....	66
Şekil 1.87. Ön Görünüş .....	67
Şekil 1.88. Tek Hat Şeması .....	67
Şekil 1.89. Sol Yandan Görünüş .....	67
Şekil 1.90. Ön Görünüş .....	68

Şekil 1.91. Tek Hat Şeması .....	68
Şekil 1.92. Sol Yandan Görünüş .....	68
Şekil 1.93. Ön Görünüş .....	69
Şekil 1.94. Tek Hat Şeması .....	69
Şekil 1.95. Sol Yandan Görünüş .....	69
Şekil 2.1. Tek Kutuplu Gerilim Transformatörü .....	72
Şekil 2.2. Tek Kutuplu Toprak Kaçak Sargılı Gerilim Transformatörü .....	72
Şekil 2.3. Çift Kutuplu Gerilim Transformatörü .....	73
Şekil 2.4. Çift ve Tek Kutuplu Gerilim Trafosu .....	73
Şekil 2.5. TG21-44 Modüler Hücrede Gerilim Trafolarının Yandan Görünüşü.....	80
Şekil 2.6. Çift Kutuplu Gerilim Trafosu .....	81
Şekil 2.7. Tek Kutuplu Gerilim Trafosu .....	81
Şekil 2.8. Tek Kutuplu Toprak Kaçak Sargılı Gerilim Trafosu .....	81
Şekil 2.9. 20GN 36 O.G. Gerilim Trafosu .....	82
Şekil 2.10. 20GN 24 O.G. Gerilim Trafosu .....	82
Şekil 2.11. OGN 36 O.G. Gerilim Trafosu .....	82
Şekil 2.12. 20GN 36-20GN24 O.G. Gerilim Trafosu.....	83
Şekil 2.13. OGN 36 O.G. Gerilim Trafosu .....	83
Şekil 3.1. Akım Trafosu .....	85
Şekil 3.2. Akım Trafosunun Kesiti .....	86
Şekil 3.3. Yük .....	89
Şekil 3.4. Yüke Göre Doğruluk Sınıflarının Değişimi .....	93
Şekil 3.5. TG21-02 Modüler Hücrede Akım Trafolarının Yandan Görünüşü .....	95
Şekil 3.6. Bakır Kablolardan Dolayı İlave Olarak Gelecek Yükler .....	98
Şekil 3.7. A.G. Akım Transformatörleri 1 .....	101
Şekil 3.8. A.G. Akım Transformatörleri 2 .....	101
Şekil 3.9. A.G. Akım Transformatörleri 3 .....	102
Şekil 3.10. A.G. Akım Transformatörleri 4 .....	102
Şekil 3.11. A.G. Akım Transformatörleri 5 .....	103
Şekil 3.12. A.G. Akım Transformatörleri 6 .....	103
Şekil 3.13. Akım Trafolarının Yandan Görünüşü .....	104
Şekil 3.14. Tek Oranlı Primer Terminaller .....	105
Şekil 3.15. Çift Oranlı Primer Terminaller .....	105

## TABLolar LİSTESİ

Tablo 1.1. Teknik Deęerler Tablosu .....	10
Tablo 1.2. Motor Gerilimine Gre Kullanılması Gereken Minimum Kablo .....	13
Tablo 1.3. Montaj lleri .....	19
Tablo 1.4. Sigorta Seim Tablosu .....	31
Tablo 1.5. Koruma Sınıfları .....	40
Tablo 1.6. Donanımlar Hakkında Bilgiler .....	40
Tablo 1.7. Hcre Tipleri ve Standart Donanımlar .....	41
Tablo 1.8. Teknik Deęerler .....	43
Tablo 1.9. Modler Hcrelerde Kullanılan Anahtarlama Cihazlarının Genel zellikler.....	44
Tablo 1.10. Kanal Derinlikleri .....	45
Tablo 1.11. Hcrenin Baęlandıęı Zeminin Dzgnlk Toleransları .....	47
Tablo 1.12. Semboller .....	70
Tablo 2.1. Bir Fazlı l Gerilim Transformatrleri İin Gerilim Yanılgısı ve Faz Kayması Sınırları.....	76
Tablo 2.2 Bir Fazlı Koruma Gerilim Transformatrleri İin Gerilim Yanılgısı ve Faz Kayması Sınırları .....	77
Tablo 2.3. Gerilim Transformatrlerinin lleri .....	83
Tablo 3.1. Anma Yalıtım Dzeyleri .....	90
Tablo 3.2. l akım transformatrleri iin akım yanılgısı ve faz kayması anma frekansı.....	91
Tablo 3.3. Akım Yanılgısı Sınırları (3 ve 5 sınıfı Akım Trafoları İin).....	92
Tablo 3.4. Yanılgı Sınırları .....	92
Tablo 3.5. Bazı Cihazların Akım Trafolarınca Karşılanacak Ykleri .....	97
Tablo 3.6. Bakır baraların 35 C evre sıcaklıęında taşıyabileceęi akım deęerleri.....	99
Tablo 3.7. A.G. Akım Transformatrleri 1 .....	101

Tablo 3.8. A.G. Akım Transformatörleri 2 .....	101
Tablo 3.9. A.G. Akım Transformatörleri 3 .....	102
Tablo 3.10. A.G. Akım Transformatörleri 4 .....	102
Tablo 3.11. A.G. Akım Transformatörleri 5 .....	103
Tablo 3.12. A.G. Akım Transformatörleri 6 .....	103
Tablo 3.13. Akım Trafolarının Ölçüleri .....	105
Tablo 4.1. Standartlar .....	107
Tablo 4.2. Çalışma Koşulları .....	109
Tablo 4.3. Kompakt Ünite Tertipleri .....	110
Tablo 4.4. MMMH'lerin ana devrelerinin ve hücrelerde kullanılan O.G. teçhizatının ortak elektriksel özellikleri ve anma değerleri .....	116
Tablo 4.5. MMH-gk'ların genişlik, derinlik ve yükseklikleri .....	132
Tablo 4.6. MMMH-gaz (modüler) hücrelerin genişlik, derinlik ve yükseklikleri .....	132
Tablo 4.7. Numune Sayısı .....	138

## ÖZET

Anahtar kelimeler: O.G. Gazlı Modüler Güç Hücreleri, Kontrol ve İzleme Bölmesi, Ana Bara Bölmesi, Kesme ve Ayırma Elemanları Bölmesi ile Kablo Bölmesidir.

7.2 kV ile 36 kV arası modüler hücreler İndirici trafo merkezleri, Alçak gerilimden ölçü yapan dağıtım merkezleri, Orta gerilimden ölçü yapan dağıtım merkezleri, Sanayi dağıtım merkezlerinde kullanılırlar.

Bu Hücreler, SF6 gazı içerisinde kesme ve hava ortamında izolasyon avantajlarını bir araya getirerek Kullanıcı güvenliği, İşletme emniyeti, Dar alanlarda kolay montaj için küçültülmüş boyutlar, Kolaylıkla değiştirme yada ilave yapabilme olanağı gibi özellikleri garanti etmektedir .

Her hücre birbirinden metal parçalarla ayrılmış dört bölmeden oluşmaktadır. Bu bölmeler Kontrol ve İzleme Bölmesi, Ana Bara Bölmesi, Kesme ve Ayırma Elemanları Bölmesi ile Kablo Bölmesidir.

Kontrol ve İzleme Bölmesi çeşitli boyutlarda üretilmekte ve AG aksesuar bağlantı klemenslerinin montajında, kesme elemanının işletme mekanizmasının motorizasyonu ve hücrelerin uzaktan kumandasında, Entegre kontrollü panellerin geleneksel kontrol ve izleme fonksiyonlarının montajında kullanılmaktadır. Ayrıca bu bölmeye haberleşmeyi kolaylaştırmak için statik veya dijital röleler de monte edilebilir.

Ana Bara Bölmesinde Bara, yalıtılmış alüminyum ve bakır boruların salt cihazına doğrudan bağlanmasıyla oluşur. Bu bölmeye giriş, hücrenin ön tarafından, cıvatalı bir levhanın çıkarılmasıyla, çok kolay montaja imkan verecek şekilde gerçekleşir. Montajdan sonra bu bölme normal işletme koşulları altında bakım gerektirmez. Bu tip barolar sayesinde dağıtım panelleri isteğe göre sağa veya sola genişletilip, hücrelerin yeri ve sırası kolaylıkla değiştirilebilir.

Kesme ve Ayırma Elemanları Bölmesinde ISR tipi yük ayırıcısı, Kullanılan hücreye bağlı olarak SR7 tipi döner bıçaklı ayırıcılarla kombine edilmiş SF6 gazlı kesiciler kullanılabilir. Kesme elemanları gerektiği takdirde, kolaylıkla ve çok çabuk bir şekilde hücrenin dışına çıkarılabilirler.

Kablo Bölmesinde topraklama bıçağı, kapasitif gerilim bölücüleri içeren ve kablo başlığı bağlantılı saclarını destekleyen mesnet izolatörleri (Bu kapasitif gerilim bölücüleri bir adet üç faz gerilim göstere kutusuna bağlı olup, kullanıcıya kablo uçlarının canlı olup olmadığını haber vermektedir.) ve gerektiği durumlarda akım trafoları kullanılmaktadır. Bütün bu malzemeler kolayca çıkartılabilir ve yerleri değiştirilebilirler.

# MV MODULAR DISTRIBUTION SWITCHBOARD

## SUMMARY

Keywords : MV modular distribution switchboard , Each cubicle is divided in 4 compartments separated by metallic partitions; Control and monitoring compartment, Busbar compartment, Breaking and isolating switchgear compartment, Cable compartment.

It includes all basic cubicles used to design MV modular switchboards from 7.2 kV up to 36 kV for. Public distribution substations, Delivery substations with low voltage metering, Delivery substations with high voltage metering. Substations in industry or tertiary internal networks.

This equipment combines the advantages of breaking in SF6 and insulation in air to guarantee; Personnel safety, Operating safety with high reliability and low maintenance, Reduced dimensions, for installation in small rooms or prefabricated substations. Very flexible in use and when upgrading. This guarantees easy operation of your MV networks.

Each cubicle is divided in 4 compartments separated by metallic partitions; Control and monitoring compartment, Busbar compartment, Breaking and isolating switchgear compartment, Cable compartment.

Control and monitoring compartment; the size of this compartment varies and it can be used; for the installation of the LV auxiliaries connection terminal block, in case of motorization of the breaking equipment operating device, or for remote control of the switchboard. For the installation of traditional control and monitoring functions for a switchboard with integrated control. It can be fitted with, for example; Static relays or digital relays to facilitate communication, a fault detector and indicator.

Busbar compartment; the busbar is made of insulated aluminium or copper tubes, directly connected to the switchgear connecting lugs by captive screws. The compartment is accessed from the front of cubicles by removing a bolted panel, making assembly very easy. After assembly, this compartment requires no maintenance under normal operating conditions. With this type of busbar, switchboards can be extended to the left or right at will, or the layout of switchboards can be easily modified.

Breaking and isolating switchgear compartment This compartment contains either, a load break disconnecter switch ISR or, an ORTHOFLUOR FP circuit breaker associated with a SF6 rotary disconnecter, depending on the type of cubicle used. These units can be easily and quickly removed from the cubicle if necessary, thus increasing availability of your MV switchboard.

Cable compartment This compartment contains; Earthing switch(es). 3 insulators supporting cable head connection plates and enclosing capacitive dividers. These capacitive dividers are connected to a 3-phase indicator box giving the operator indication about whether or not the cable heads are live. This box is located on the front of the cubicle close to the earthing switch operating hub. Measurement transformers if necessary. All these elements can be easily removed, and therefore interchanged.”

# **BÖLÜM 1. METAL MAHFAZALI ŞALT HÜCRELERİ**

## **1.1.Genel**

“Metal Mahfazalı Modüler Hücre ( MMMH )’ler”, 36 kV orta gerilim dağıtım sistemleri için, transformatör binalarında, beton yada saç köşklere kullanılmak üzere dizayn edilmişlerdir. Birden fazla fonksiyonel ünitenin yan yana monte edilmesi ile oluşturulan dağıtım merkezleri, tüm testleri yapılmış MMMH’ler ile çok kısa sürelerde devreye alınabilmektedir. Ayrıca açık sistemlere göre daha az alan işgal etmesi ve daha küçük hacimlere yerleştirilebilmeleri büyük bir avantaj olmaktadır. Bu sistemler TS 5248 EN60298 ve uluslararası IEC 60298 standartlarınca tanımlanmıştır. [8]

### **1.1.1. Sistemin avantajları**

- 1-Opsiyonel olarak mikroişlemcili (intelligent relay) aşırı akım rölesi ile SCADA sistemlerine uygunluk
- 2-Opsiyonel olarak LCD ekran üzerinden tek hat şeması ile sistemin izlenebilirliği akım, gerilim, frekans, arıza kaydı gibi değerlerin okunması
- 3-SF6 Gazlı yük ayırıcısı ve SF6 gazlı ayırıcı ile emniyetli çözüm
- 4-Maksimum kullanıcı güvenliğini sağlayan basınç boşaltma sistemi
- 5-Modüler dizayn mantığına uygun olarak hücre elemanlarının kolay sökülebilir tasarımı
- 6-Montaj zamanının kısalığı
- 7-Taşıma ve depolama kolaylığı
- 8-Sağa ve sola genişleyebilme imkanı
- 9-Tüm testlerinin ve fonksiyon ayarlarının fabrikada uzman personel tarafından yapılmış olması

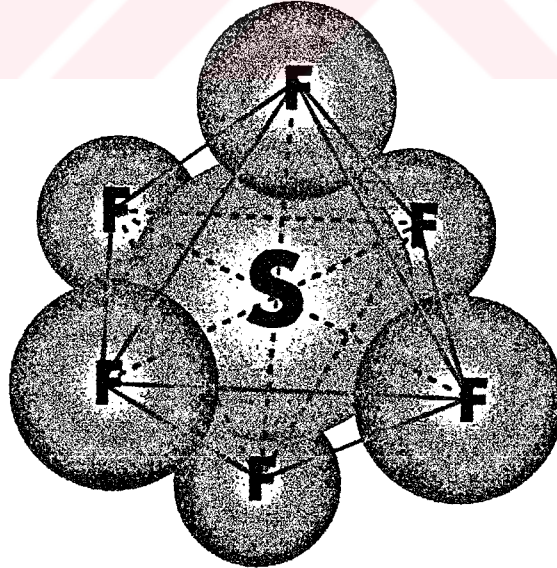


10-Kurulu sistemlerin daha sonra gerektiğinde rahatlıkla sökülebilmesi ve bunun sonucu olarak uygulanmış projelerde değişiklik yapabilme imkanı “Metal Mahfazalı Modüler Hücreler”in belirleyici özellikleridir.

MMMH’ler ile 20 temel hücre ve bunların opsiyonel cihazlarla çeşitlenmesi sonucu dağıtım sistemlerinde 50’ye yakın alternatif çözüm sağlanmaktadır. Modüler hücreler, sağa yada sola hücre ilavesi ile kolaylıkla genişleyebilecek yapıdadır. 5 cm. ye kadar düşürülebilen tavan montaj yüksekliği ile, beton köşklerde çok düşük hacimler mümkün kılınmaktadır.

Aktif kısımlar SF6 gazı ile doldurulmuş, mühürlü basınç sistemine göre dizayn edilmiş bir yapı içinde yer alır. Kesici ve yük ayırıcılarının kumanda mekanizmaları, koruyucu bakım dahil olmak üzere hiç bir bakım gerektirmeyecek şekilde tasarlanmıştır. [8]

### 1.1.2. Yalıtım gazı olarak neden SF6 ?



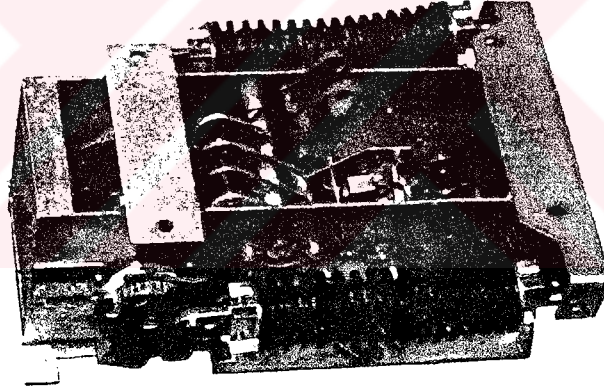
Şekil 1.1. SF6 Gazının Yapısı

Orta ve yüksek gerilim enerji üretim, iletim ve dağıtımında kullanılan sistem ve cihazların yalıtımları için seçilen gaz malzemelerinin, güvenilir bir çalışma



ortamı oluřturması daima aranan bir özelliktir. Bir çok aday olabilecek gaz yalıtım malzemeleri içersinden kükürt-heksaflorür (sulphur hexafluoride SF6) orta ve yüksek gerilimli enerji sistemlerindeki taşıma kablolarında, kesicilerde, transformatör istasyonlarında oldukça geniş bir uygulama alanı bulmuřtur. Çünkü SF6 gazı normalde durgun ve kimyasal yapısı itibarı ile de kararlı bir gaz olduđu gibi saf halde zehirli de deđildir. Bunun yanı sıra SF6'nın dielektrik dayanımı, 1 bar basınç altında 89 kV/ cm dir. Bu da havaya nazaran yaklaşık üç kat daha fazla dielektrik dayanım özelliđine sahip olduđunu gösterir. Üstelik SF6 mükemmel bir ısı transfer özelliđine sahip olup aynı zamanda yanmaz bir gazdır. Bu özellikleri SF6'nın elektrik cihazlarında geniş bir kullanım alanına sahip olmasına neden olmuřtur. [1]

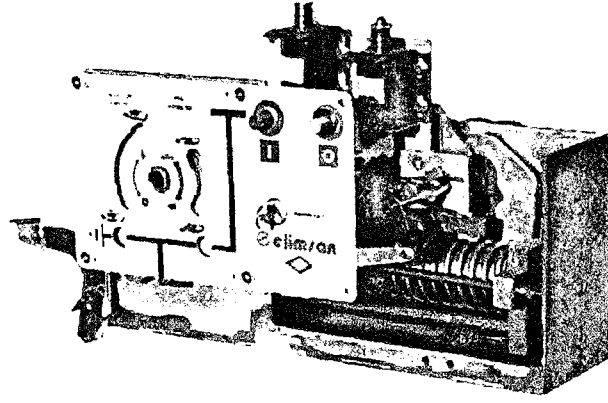
## 1.2. Mmmh'lerde Kullanılan Mekanizmalar



Şekil 1.2. EM1 Tipi Mekanizma

### 1.2.1. EM1 tipi mekanizma:

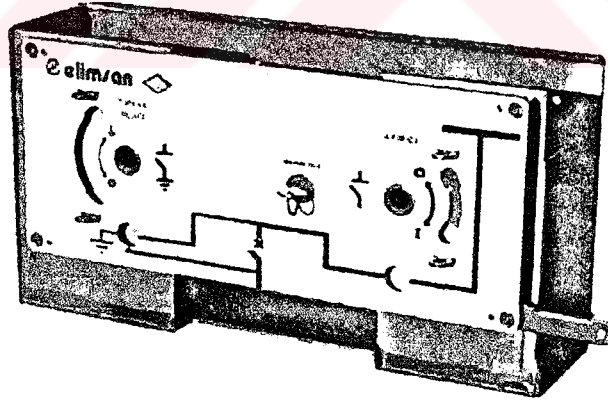
SF6 Gazlı Kesicilerde kullanılan , ard arda “açma- kapama- açma” işlem çevrimini sađlayan, uzaktan kumandaya uygun, el veya motor ile tahrik edilebilen, IEC 60694'e göre biriktirilmiş enerjili mekanizmadır. El ile yada motor vasıtası İle önce kapama yayları sıkıştırılarak kesici kapamaya hazır hale getirilir. Açma yayı, kapama yayı tarafından kapama işlemi esnasında kurulur. Açma ve kapama bobinleri ile uzaktan kumandaya uygundur. Motor ile tahrik edildiđi takdirde kurma süresi yaklaşık 5 saniyedir. [8]



Şekil 1.3. EM2 Tipi Mekanizma

### 1.2.2. EM2 tipi mekanizma:

SF6 Gazlı Yük Ayırıcısı'nın biriktirilmiş enerji ile açma kapama yapmasını sağ ayan bir mekanizmadır. Motor veya el ile kurulabilir. Açma ve kapama bobinlerinin ilavesi ile uzaktan kumandaya uygun hale getirilebilir. Motor ile tahrik edildiği takdirde kurma süresi 5 saniye civarındadır. [8]



Şekil 1.4. EM3 Tipi Mekanizma

### 1.2.3. EM3 tipi mekanizma:

SF6 Gazlı ayırıcı mekanizmasıdır. El hareketi ile bağımlı çalışan, aymanın yavaş açıp kapamasını sağlayan bir mekanizmadır. Kontak hareketinin tamamlanmasını garanti etmek için, bir baskı-yay mekanizmasına sahiptir.

Ayrıca kurma kolunun , hareket tamamlanmadan yerinden çıkartılması mümkün değildir. [8]

### **1.3. Kilitlemeler**

MMMH'ler, hücrelerin kullanıldığı şartlara ve birbirleri ile olan irtibatlarına bağlı olarak istenilen anahtarlama özelliklerini sağlamak üzere mekanik, elektrik ve elektro mekanik kilitlemelere sahiptir. [8]

#### **1.3.1. İlgili standartlara göre kilitlemeler genel olarak:**

- 1-Yük ayırıcısı veya ayırıcı ve topraklama ayırıcıları arasında
- 2-Kesicili hücrelerde ayırıcı ve kesici arasında
- 3-Topraklama ayırıcısı ve kablo bölmesi kapısı arasındadır.
- 4-Yük ayırıcısı ve sigorta arasındadır.

Kablo bölmesi kapısı açık olduğunda: Kesici, yük ayırıcısı veya ayırıcı mutlaka açıktır ve topraklama ayırıcısı veya ayırıcıları kapalıdır. Bu durumda kablo testlerinin yapılabilmesi için topraklama ayırıcısı veya ayırıcıları serbestçe çalışabilmektedir. Ayrıca asma kilitler vasıtası ile de ayırıcı, yük ayırıcısı ve topraklama ayırıcılarının çalışmaları kontrol altına alınabilir. [8]

#### **1.3.1.1. Mekanik kilitler:**

Yük ayırıcıları-topraklama ayırıcıları arasında, ayırıcı-topraklama ayırıcıları arasında, kesici-ayırıcı arasında, topraklama ayırıcıları-kapak arasında. [8]

#### **1.3.1.2. Elektrikli kilitler :**

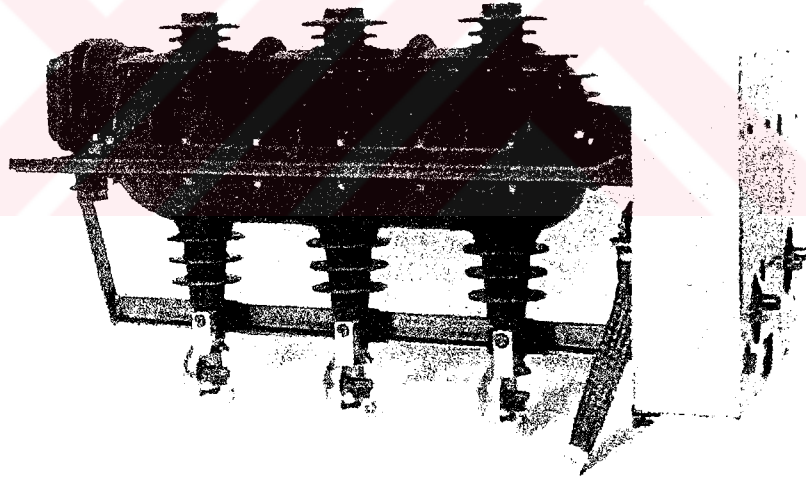
Motor devresinde başlatma durdurma sınır anahtarları ve hücreler arasında hareket sonu şalterin kontakları ile sağlanır. Örneğin kesicili hücre ile ayırıcılı hücre arasında kesici açmadan ayırıcının açmaması için. [8]

### 1.3.1.3. Elektro mekanik kilitletler:

Hücreler arasında, örneğin ayırıcılı giriş ile kesicili çıkış hücreleri arasında, kesici açmadan ayırıcının açmaması için. [8]

## 1.4. SF6 Gazlı Yük Ayırıcısının Kesme Prensipleri ve Özellikleri

SF6 Gazlı Yük Ayırıcısının yük akımlarını kesmesi, açma sırasında yardımcı kontaklar vasıtasıyla ark boyunun uzatılarak, ark direncinin yükseltilmesi ve üzerine basınçlı SF6 gazı üflenmesi prensibine dayanır. Ortaya çıkan ark, kontak tüpünün içerisinde oluşan basınçlı gaz tarafından süratle soğutulur ve alternatif akım tabii sıfır noktasından geçerken de, akım kesilir, temiz ve soğuk SF6 gazının ortama yerleşmesi ile de kontaklar arası elektriksel dayanımı ilk halini alır.



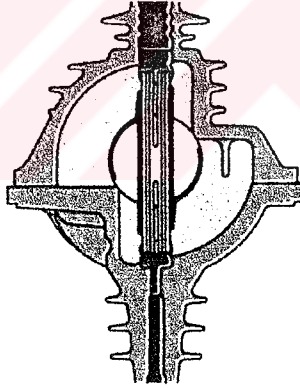
Şekil 1.5. ISR Yük Ayırıcısı

Yük ayırıcısı tankının içerisinde 0.5 bar ( mutlak 1.5 bar) basınçta SF6 gazı vardır ve pratik olarak gazın ömrü yük ayırıcısının ömrü kadardır. Yük ayırıcısı tankının arka tarafında, İçerde bir basınç yükselmesi olduğu takdirde maksimum “4 bar” basınç altında açarak gazı tahliye edecek olan bir diyafram vardır.

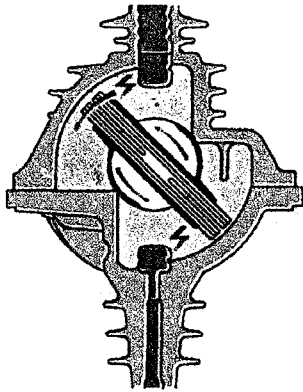
“SF6 Gazlı Yük Ayırıcısı”, IEC 60265-I ‘e göre genel amaçlı yük ayırıcıların en ağır tipi olan E3 sınıfına girmektedir. Tip deneyleri ile ispatlandığı gibi, yük ayırıcıları, anma yük akımında(630 A) 100 kapama-açma, tam kısa devre (40 kA) üzerine İse 5 kapama yapabilmektedir.

SF6 gazlı yük ayırıcıları sürekli akımları ve sigorta geçiş akımlarını kesmeyi, yük ayırıcılarla ilgili standartlarda öngörülen ayırma uzaklığını sağlamaktadır.

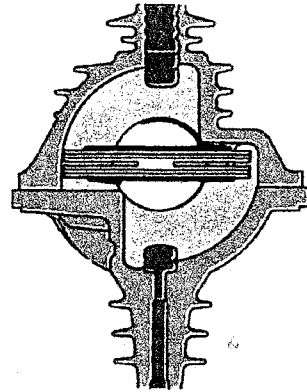
Kontaklar arasında oluşan ark, SF6 gazının hareketli kontakları içine alan bölgede eksensel olarak üflenmesi ile söndürülmektedir. Gerekli basınç artışı kontaklara bağlanmış ve özel tasarlanmış bir oyuk içinde hareket eden kanatçıklarla sağlanmaktadır. İki kesme seri olarak yerleştirilmiştir, böylece topraklanma gerilimi çok hızlı olmakta, bu da bu yük ayırıcılarının kapasitör banklarının kontrolünde kullanılabilmesini sağlamaktadır. [7]



Şekil 1.6. “Kapalı” durumda



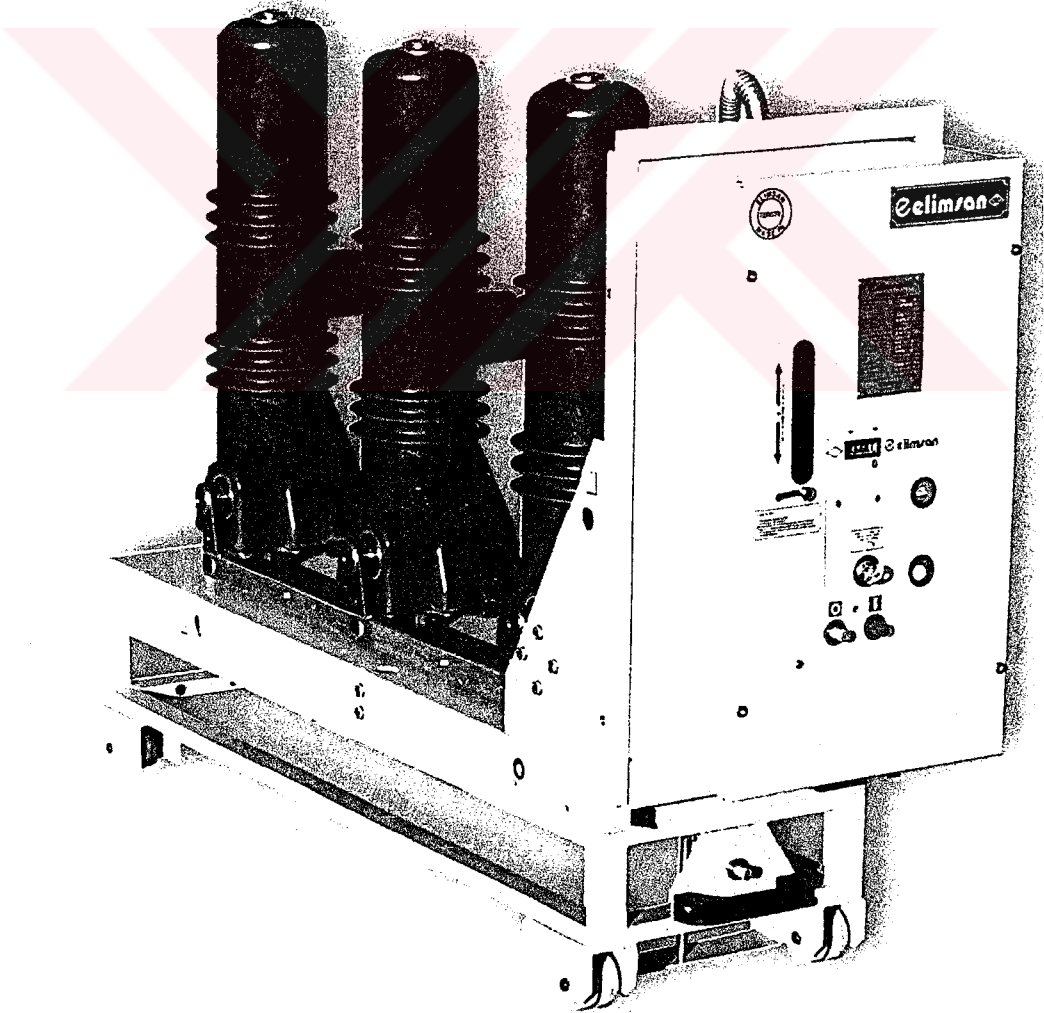
Şekil 1.7. “Açılma” anında



Şekil 1.8. “Açık” durumda

### 1.5. SF6 Gazlı Kesicinin Kesme Prensipli ve Özellikleri

SF6 Gazlı Kesicide arıza veya yük akımının kesilmesi, açma esnasında sıkıştırılan gazın ark üzerine püskürtülmesi ile gerçekleşir (Single Puffer Type). Kesme esnasında oluşan ark ürünleri ise, özel bir malzeme kullanılarak zararsız hale getirilir ve böylece SF6 gazı pratik olarak kesicinin ömrü boyunca temiz kalır. Kesici içerisindeki gazın basıncı 1.5 bar (mutlak 2.5 bar) dır. Her kutbun arka tarafında bulunan basınç boşaltma kapakları, kutbun içerisinde oluşabilecek tehlikeli bir basınç yükselmesini etkisiz hale getirir. Basınç boşaltma kapakları maksimum "8 bar" basınçta açarak bir arıza vukuunda kutbun dağılmasını önler. [1]



Şekil 1.9. Kesicili Giriş-Çıkış Hücresinde Kullanılan SF6 Gazlı Kesici



### 1.5.1. Genel bilgi

SF6 gazlı kesicilerde kutuplar birbirinden bağımsızdır ve her kutbun gaz basıncını gösteren ayrı bir basınç göstergesi mevcuttur. Kesicinin bütün tiplerinde gaz basıncı 1,5 bar'dır (mutlak 2,5 bar ).Herhangi bir nedenle kutuplarda gaz sızıntısı olduğu takdirde bu durum basınç göstergelerinden gözlenebilecektir, Ancak SF6 gazının özellikleri ve kesici kutbunda emniyet payının yüksek tutulmuş olması dolayısıyla kutup basıncı 1 bar'a düşse bile kesicinin kesme özelliklerinde bir değişim olmaz. Kesme esnasında kutbun içinde oluşan basınç çok düşük değerlerde kaldığı için (max. 5-6 bar) kutbun patlaması ve gazın ortama dağılması söz konusu değildir. Çeşitli kaçaklar nedeniyle ortama gaz sızması olursa, gazın havadan beş kere daha ağır olması nedeniyle gaz hücrenin dibine çöker. Ancak gazın zehirsiz oluşu ve yanma özelliğinin olmaması dolayısıyla bu durum bir tehlike arz etmez. SF6 gazı kesme esnasında arkın etkisiyle birtakım zehirli bileşenler ortaya çıkarabilir. Bu bileşenler kutbun içinde beyaz tozlar şeklinde birikir. Bu nedenle kutup bakım için söküldüğünde içindeki parçalar çıkartılırken dikkat edilmelidir. Bu tip bir bakım ise ancak kesiciyi imal eden fabrika personeli tarafından yapılmalıdır. [1]

### 1.5.2. Teknik değerler tablosu

Tablo 1.1. Teknik Değerler Tablosu [9]

50 Hz. de Anma Gerilimi	İzolasyon Seviyesi		Anma Kısa Devre Akımı (Eff)	Anma Ger. Kesme Gücü	Anma İşletme Akımı (Eff)	Anma Kısa Devre Kapama Akımı	3 Sn. Dayanma Akımı (Eff)	Gaz Basıncı
	1,2/50 µS tepe	50 hZ (Eff)						
kV	kV	kV	kA	MVA	A	kA Tepe	kA	BAR
7,2	60	22	20	250	630-1250	50	20	1,5
			28	350	630-1250	70	28	1,5
12	75	28	12,5	260	630-1250	31,5	12,5	1,5
			16	350	630-1250	40	16	1,5
			25	520	630-1250	63	25	1,5
17,5	95	38	12,5	370	630-1250	31,5	12,5	1,5
			16	500	630-1250	40	16	1,5
			25	750	1250	63	25	1,5
36	170	70	8	500	630-1250	20	8	1,5
			12,5	770	630-1250	31,5	12,5	1,5
			16	1000	630-1250	40	16	1,5
			25	1550	1250- 1600	63	25	3

NOT: Kesici izolasyon seviyeleri için verilen değerler 1000 m yükseklik ve % 90 rutubet seviyesi için geçerlidir. [9]

### 1.5.3. Kesicinin çalışması

Kesici genel olarak iki ana üniteden oluşmaktadır: Kutuplar ve mekanizma. Kutuplar içerisinde kontaklar ve ark söndürme elemanlarını ihtiva eden kısımdır. Mekanizma ise kutuplardaki kontakların eş zamanlı olarak (max. 5 msn. fark ile) kapanmasını ve gerektiğinde açmasını temin eden birimdir.



Kesicideki kapama ve açma hareketleri bir servomotor ve kurma kolu vasıtasıyla gerilen yayların yardımıyla gerçekleşmektedir. Sistemde önce kapama yayları kurulur. Kesiciye kapama komutu verildiğinde kontaklar kapanırken bir yandan da açma yayı gerilir. Böylece kesici açmaya hazır hale gelir. Kesicilerin mekanik işlem çevrimi (A-3 dakika-KA-3 dakika-KA) veya (A-0,3 sn.-KA-3 dakika-KA) şeklindedir. İkinci çevrim, kesicinin tekrar kapama rölesi ile birlikte kullanılması halinde geçerlidir. Bu durumda çalışmak için, kesiciyi kapattıktan sonra kurma kolu vasıtasıyla veyahut mevcut ise kurma motoru ile kapama yayları tekrar kurulur. Böylece kesici açma ve hemen ardından kapama yapabilecek duruma gelmiştir. [1]

#### **1.5.4. İşlem zamanları**

**AÇMA ZAMANI :** Açma bobinine gerilim ZA verildikten ark kontakların ayrılmasına kadar geçen zaman 40-50 msn.

**KESME ZAMANI:** Açma bobinine gerilim verildikten arkın sönmesine kadar geçen zaman 60 - 70 msn.

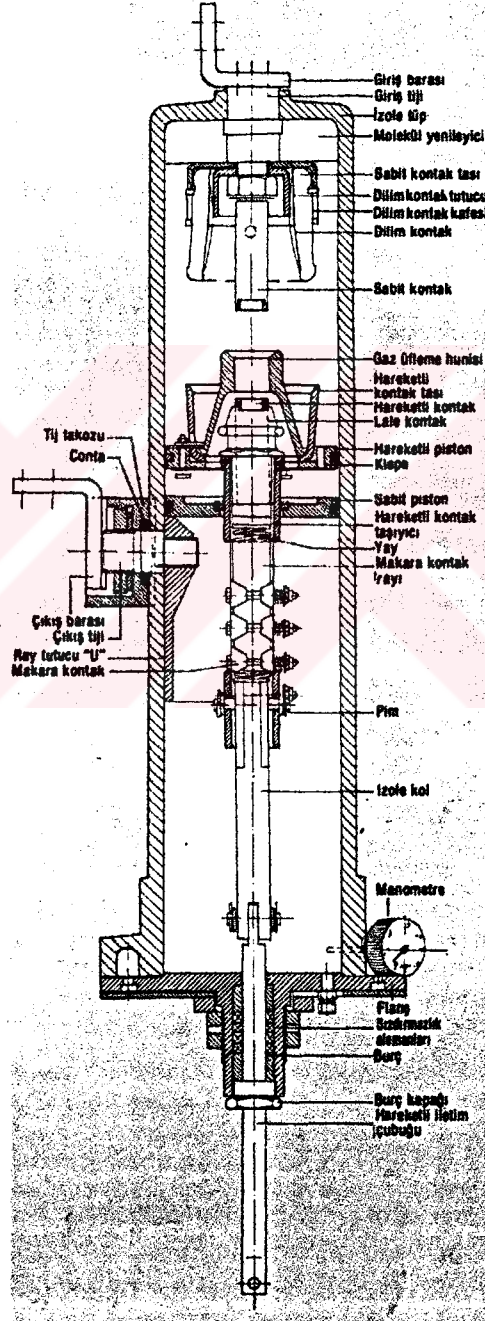
**KAPAMA ZAMANI:** Kapama bobinine gerilim verildikten kontakların kapanmasına kadar geçen zaman 80-90 msn. [9]

#### **1.5.5. Mekanik ömür ve mekanizmanın bakımı**

“S” tipi kesici mekanizması, 10.000 açma-kapama işlemini hiç bir parça değiştirmeye gerek olmadan yapabilir. Kesicinin mekanik ömrü asgari 10.000 çalışma periyodudur. Ancak çalışma ortamının özelliklerine göre (ortamın tozlu olması gibi) periyodik bakımlara ihtiyaç gösterir. En ideal şartlarda 1000 çalışma periyodu veya senede bir kere yağlanması şeklinde tavsiye edilen mekanizma bakımı, tozlu ve rutubetli ortamlarda 250-500 çalışma periyodu veya 3-6 ayda bir yağlama şeklindedir. Yağlama esnasında kullanılacak yağ cinsleri, ince makine yağı ve molibdenli gres olmalıdır. Ayrıca soğuk bölgelerde mekanizmadaki gresin donması ve yağlama özelliğinin

azalması ihtimaline karşı kesiciler ilave olarak 100 Watt'lık ısıtıcılarla donatılabilir. Mekanizmanın içine fabrikada yerleştirilen ısıtıcılar yağın donmasını önlerler. [9]

### 1.5.6. Kutup kesiti parça isimleri



Şekil 1.10. Kutup Kesiti Parça İsimleri

### 1.5.7. Motor gerilimine göre kullanılması gereken minimum kablo kesitleri ve müsaade edilen maksimum gerilim düşümleri

Tablo 1.2. Motor Gerilimine Göre Kullanılması Gerekten Minimum Kablo Kesitleri ve Müsaade Edilen Maksimum Gerilim Düşümleri

Motor Gerilimi (V)	Kaynağa Olan Mesafe	Kablo Kesiti	Müsaade Edilen Gerilim Düşümü	En Düşük Motor Çalışma Gerilimi
24 V. D.A.	15 m'ye Kadar	2,5 mm <sup>2</sup>	3,6 V	20,4 V
	15-25 m arası	4 mm <sup>2</sup>		
	25-40 m arası	6 mm <sup>2</sup>		
110 V. D.A.	25 m'ye Kadar	2,5 mm <sup>2</sup>	16,5 V	93,5 V
	25-40 m arası	4 mm <sup>2</sup>		
220 V. D.A.	25 m'ye Kadar	1,5 mm <sup>2</sup>	33 V	187 V
	25-40 m arası	2,5 mm <sup>2</sup>		

### 1.5.8. Kesicinin yardımcı besleme devrelerine bağlanması

Eğer kesiciyi kurmak için gerekli enerji bir motor ile sağlanıyorsa, motor ve elektriki kapama sistemi anma besleme geriliminin % 85 ve % 110'u arasında çalışabilecektir (T.S. 2687; Madde 17). Açma düzeni ise anma besleme geriliminin doğru akımda % 70 ve % 110'u, alternatif akımda ise % 85 ve % 110'u arasında çalışma durumundadır (T.S. 2687; Madde 19). Bu durumda besleme sisteminin kesiciye bağlanması esnasında kullanılan kablo kesitlerinin uygun seçilmesi gerekmektedir. Özellikle kesici ile besleme sistemi arasındaki mesafe uzadıkça bu durum önem kazanır. [9]

### **1.5.9. Yardımcı şalter**

Normalde kesiciye monte edilen yardımcı şalterin kontak sayısı altıdır. Bunlardan iki tanesi açma ve kapama bobinine kumanda etmek için kullanıldığından geriye dört adet boş kontak kalmaktadır. Dört kontağın ikisi normalde açık, diğer ikisi de normalde kapalı kontaklıdır. Ancak istendiğinde pozisyonları değiştirilerek yeniden ayarlanabilirler.

Gerektiğinde bir şalter daha ilavesiyle kontak sayısı 10'a çıkarılabilir. [9]

### **1.5.10. Kesicinin kapama ve açma düzeneği**

Kesici motor veya kurma kolu yardımıyla kurulduğunda kapamaya hazır hale gelmiştir. Kesicinin kapaması yakından mekanik kumanda mandalını çevirerek yapılabilir. Ancak kesicide bulunan kapama bobini yardımıyla uzaktan elektrikli olarak kapamak, kullanma emniyeti açısından daha uygundur. Açma ise yine yakından mekanik kumanda ile veyahut elektrikli olarak açma bobini yardımıyla yapılabilir. Arıza vukuunda ise röleden gelen ihbar kesici açma bobinine elektrikli (primer korumada mekanik) olarak kumanda eder ve kesici açar. [9]

### **1.5.11. Tekrar kapama olayı**

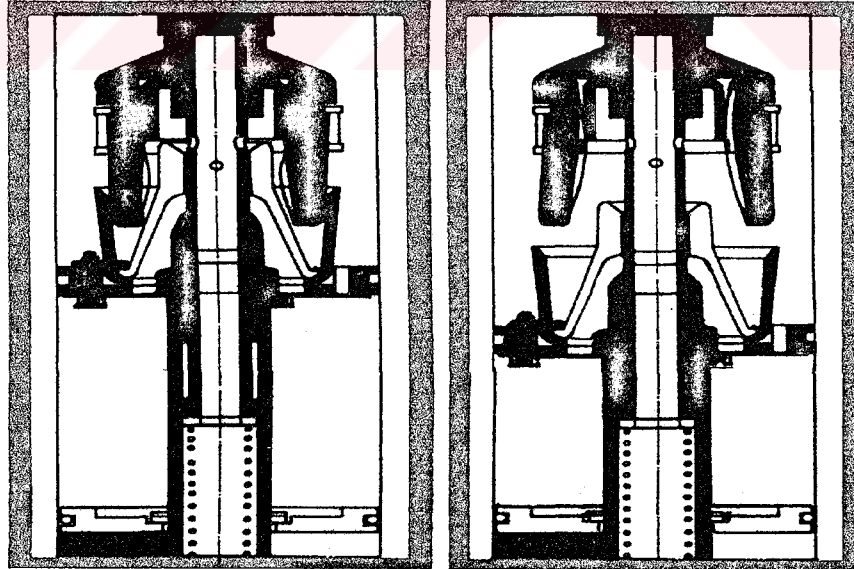
Bir kısa devre arızası karşısında açma işlemi yapan kesici, arızanın geçici olması ihtimali dolayısıyla önceden ayarlanmış belirli bir zaman sonunda tekrar kapama rölesi" tarafından yeniden devreye sokulur, Böylece geçici kısa devreler karşısında hattın uzun bir müddet enerjisiz kalması önlenmiş olur. Ancak bu arada arıza devam ediyor ise koruma röleleri kesiciyi tekrar açtıracaktır. [9]

### 1.5.12. Taşıma ve depolama

Taşıma sırasında kutuplar kesinlikle zorlanmamak, kesici mekanizma ve şaseden tutularak kaldırılmalı, mümkünse şasenin üzerindeki deliklerden bağlanarak taşınmalıdır. Depolama esnasında toz ve kirden korunmalı, tahrip edici gazların etkisinden uzak tutulmalıdır. Kesici özel ambalajında muhafaza edilmeli, yerine monte edilene kadar özellikle kutuplar mekanik darbelerden ve kirden korunmalıdır.

### 1.5.13. Kesici siparişi verilirken bildirilmesi gereken hususlar

- 1-Kesicinin nominal gerilimi,
- 2-Kesicinin nominal akımı,
- 3-Kısa devre kesme gücü,
- 4-Açma-kapama bobin gerilimleri,
- 5-Varsa motor besleme gerilimi,
- 6-Koruma sisteminin türü (Primer veya sekonder koruma olup olmadığı) [9]

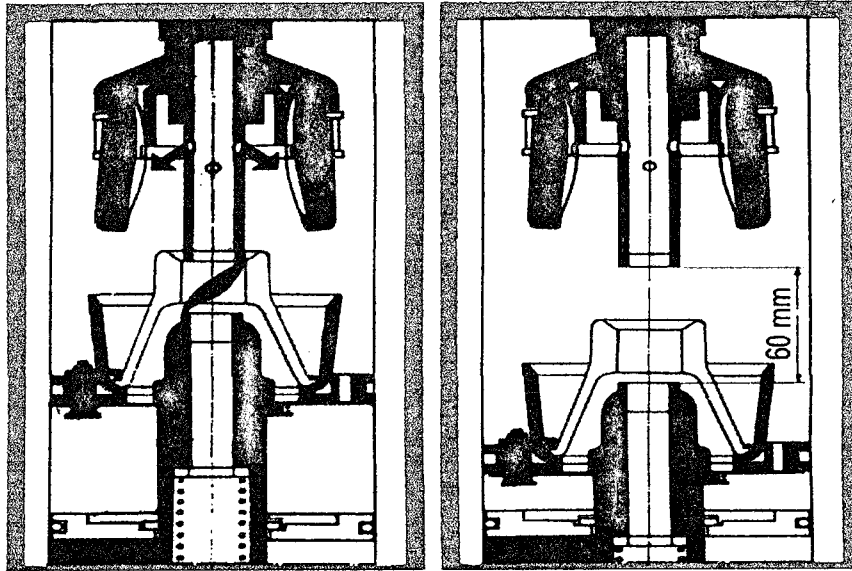


Şekil 1.11.

Şekil 1.12.

Şekil 1.11. Kesici kapalı

Şekil 1.12. Açmanın başlangıcı, ana kontaklar ayrılıyor ve hareketli pistonun altında basınç yükseliyor.



Şekil 1.13.

Şekil 1.14.

Şekil 1.13. Ark kontaklarının ayrılması esnasında ark başlıyor. Yüksek basınçlı gazın püskürtülmesiyle ark parçalanıyor ve söndürülüyor .

Şekil 1.14. Kesici açık.

#### 1.5.14. SF6 ortamında arkın söndürülmesi

SF6 gazının üç önemli özelliği onun çok iyi bir ark söndürme ortamı olarak kullanılmasını sağlamıştır.

Bunlar:

- 1-Çok yüksek ısı iletkenlik özelliğine sahip olması (soğutucu özelliği).
- 2-Elektronegatif bir gaz oluşu.
- 3-Oldukça yüksek yalıtım seviyesi. SF6 elektronegatif bir gaz oluşu ile ark esnasında ortaya çıkan serbest elektronları süratle yakalayarak ortamın yalıtkanlık değerini muhafaza eder. Böylece akım tabii sıfır noktasından geçtikten sonra, tekrar tutuşma önlenmiş olur. Ayrıca SF6'nın yüksek bir ısıl iletkenliğe sahip olması da ortamın süratle soğutulması ile ark enerjisinin dağıtılmasını sağlar.

Arkın ortaya çıkardığı ısı enerjisi SF6 üzerinden flor ve kükürt atomlarının ayrışmasını sağlar. Isı etkisi ile kükürt üzerinden serbest elektronlar çıkarak



ortamın elektriki direncini düşürür. Ark akımını asıl ileten de bu serbest elektronlardır. Akımın tabii sıfırından geçmesi esasında ortamın da soğutulmuş olmasıyla serbest elektronlar flor ortamları tarafından yakalanarak ark akımının kesilmesi sağlanır. Böylece gaz ortamı eski durumuna dönmüş olur.

SF<sub>6</sub> gazlı kesicide ark söndürme tekniği üfleme prensibine dayanır. Şekilde görüldüğü gibi ilk durumda kesici kapalıdır ve basınç kutbun her yerinde aynıdır . İkinci durumda, kesici açmaya başlamıştır.

Kutbun alt kısmında sıkışan hacim gaz basıncının artmasına sebep olur. Üçüncü durumda kontaklar ayrılmaya başlamıştır ve ayrılan kontakların arasından basınçlı gaz,arkı üfleyerek parçalar ve soğutur. [1]

#### **1.5.15. Kesicinin yerine montajı**

Taşıma esnasında kesici kutupları kesinlikle zorlanmamalı, mekanizma ve şaseden tutularak nakledilmelidir. Kesici çalışacağı zemine şase üzerindeki tespit deliklerinden iki adet M12 civata ile bağlanmalıdır. [9]

Tespit yerlerinin kesici mekanizmasından bağımsız olması dolayısıyla bağlantı durumu kesicinin çalışmasını herhangi bir şekilde etkilemez. Bara bağlantıları kutuplarda hiç bir zorlanma meydana getirmemeli, özellikle kutbun ortasında, kesici üzerinde bulunan çıkış barası montaj esnasında ekseninde hareket ettirilmemelidir, Aksi takdirde buna bağlı olarak kutbun ortasındaki sızdırmazlık contası yerinden oynayarak gaz kaçaklarına neden olabilir. [9]

#### **1.5.16. Kesicinin devreye alınması**

Kesicinin izole kısımları olan kutup Yüzeyleri kuru ve temiz bir bezle silinir. Şase üzerindeki manometrelerden gaz basınçları okunur. Normalde gaz basıncı 1,5 bar'dır. Ancak bu değer 20 derece sıcaklık içindir. Montaj

esnasındaki ısının az veya çok olmasına göre manometrede küçük sapmalar görülebilecektir. Okunan değer 1,2 bar'ın altında değil ise kesici devreye alınabilir. Ayrıca kesici yardımcı devrelerinin bağlantıları dikkatlice gözden geçirilir. Yardımcı besleme geriliminin kesici kumanda bobinlerine ve varsa motora uygunluğu kontrol edilir. Kesiciye enerji verilmeden 15-20 sefer çalıştırılarak açma kapama bobinlerinin çalışması ve röle bağlantılarının doğruluğu muhakkak kontrol edilmelidir.

Kesici çalışacağı zemine, şase içerisindeki bağlama pabuçlarıyla iki adet M10 saplama ile tespit edilir. Çalışma esnasında kesici yerinden oynamamalıdır. Ayrıca bara bağlantıları kutuplarda bir zorlama meydana getirmemeli, mümkünse flexibel kablolarla bağlantı yapılmalıdır. Kesici giriş ve çıkış uçlarındaki bağlantı yüzeyleri temiz olmalı ve bu noktalardaki bağlantılar en az temas direnci meydana getirecek şekilde yapılmalıdır. Kesiciyi koruma sistemine ve yardımcı besleme kaynağına bağlarken kablo kesitleri gerilim düşümleri tablosundaki gibi seçilmelidir. Topraklama civatasına en az 16 mm<sup>2</sup> galvanizli demir (kablo pabucu ile) bağlanarak kesici topraklanmalıdır. Mümkünse mega-ohmmetre ile giriş çıkış uçları arasında izolasyon seviyesi ölçülmelidir. [9]

Bütün bunlardan sonra aşağıdaki işlem sırasına uyularak kesici devreye alınır.

- 1- Kesici ayırıcısı açılır.
- 2- Kesici kurularak kapamaya hazır hale getirilir.
- 3- Kesici ayırıcısı kuvvetli bir şekilde kapatılır.
- 4- Kesiciye kapama kumandası verilir.

#### **1.5.17. Kesicinin işletmedeki bakımı**

Normal şartlarda en az senede bir, eğer çalışma sayısı 500'ü geçmiş ise veya büyük kısa devre açmalarından sonra kesicinin bakımı yapılmalıdır.

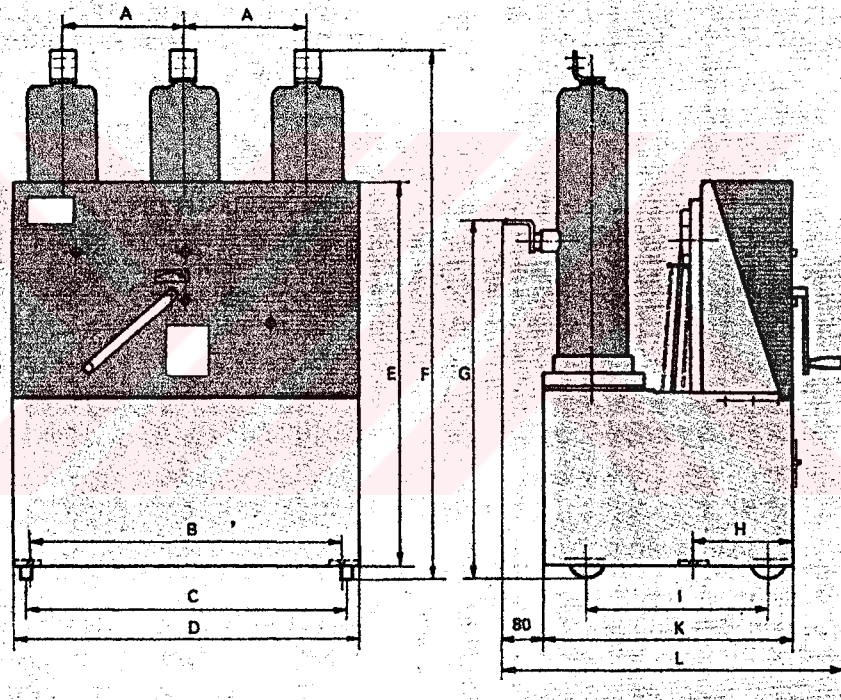
Bakım esnasında mekanizmanın hareketli parçaları dikkatlice yağlanmalı, izole kısımlar temiz ve kuru bir bez ile silinmelidir. Bakım yapılırken kesici



mutlaka açık olmalı, kesicinin yüksek gerilim uçları topraklanmalı ve yardımcı besleme devresinin kesiciye olan bağlantısı kesilmelidir.

Denize yakın bölgelerde kesici izole kısımları en fazla iki avda bir dikkatlice silinmelidir. Aksi takdirde tuzlu ortamdan rüzgâr vasıtasıyla sürüklenen zerrecikler kesici üzerinde birikerek iletken yollar meydana getirirler ve zamanla yüzeyde ark atlamaları ortaya çıkabilir. [9]

### 1.5.18. Montaj ölçüleri

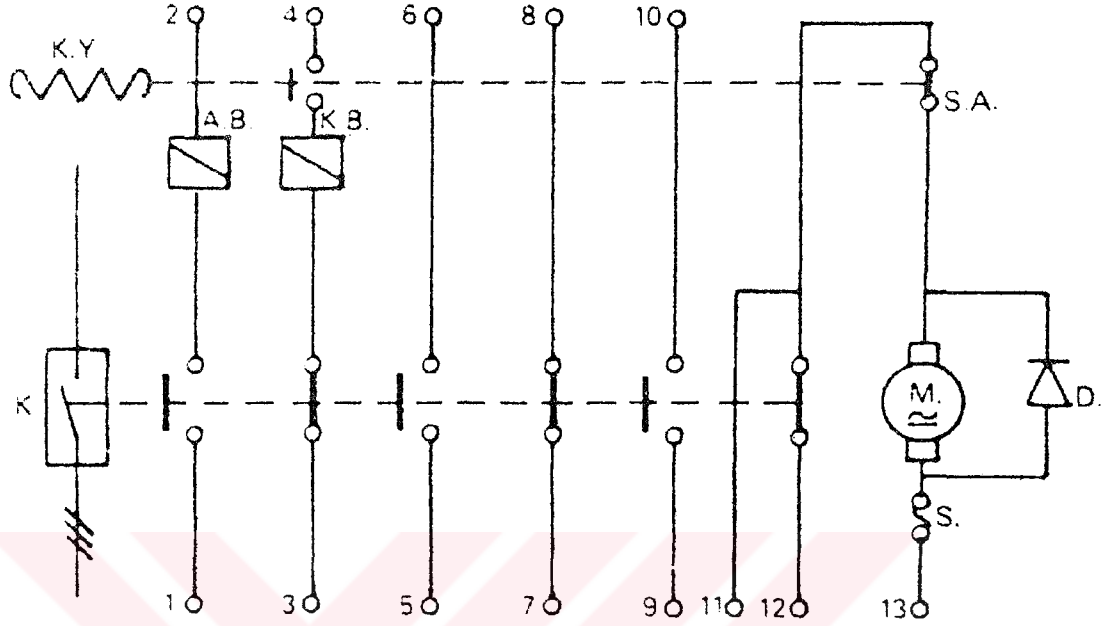


Şekil 1.15. SF6 Gazlı Kesicinin Önden ve Yandan Görünüşü

Tablo 1.3. Montaj Ölçüleri (Bütün ölçüler mm'dir.)

	A	B	C	D	E	F	G	H	I	K	L
7,2 kV	265	595	680	700	830	1080	740	200	330	520	600
12 kV											
17,5 kV											
36 kV	360	700	775	800	830	1080	740	200	330	520	600

### 1.5.19. Bağlantı şeması



Şekil 1.16. SF6 Gazlı Kesicinin Bağlantı Şeması

S.A. : Sınır Anahtarı

D : Diyot

S : Sigorta

K : Kesici

K.Y. : Kapama Yayı

A.B. : Açma Bobini

K.B. : Kapama Bobini

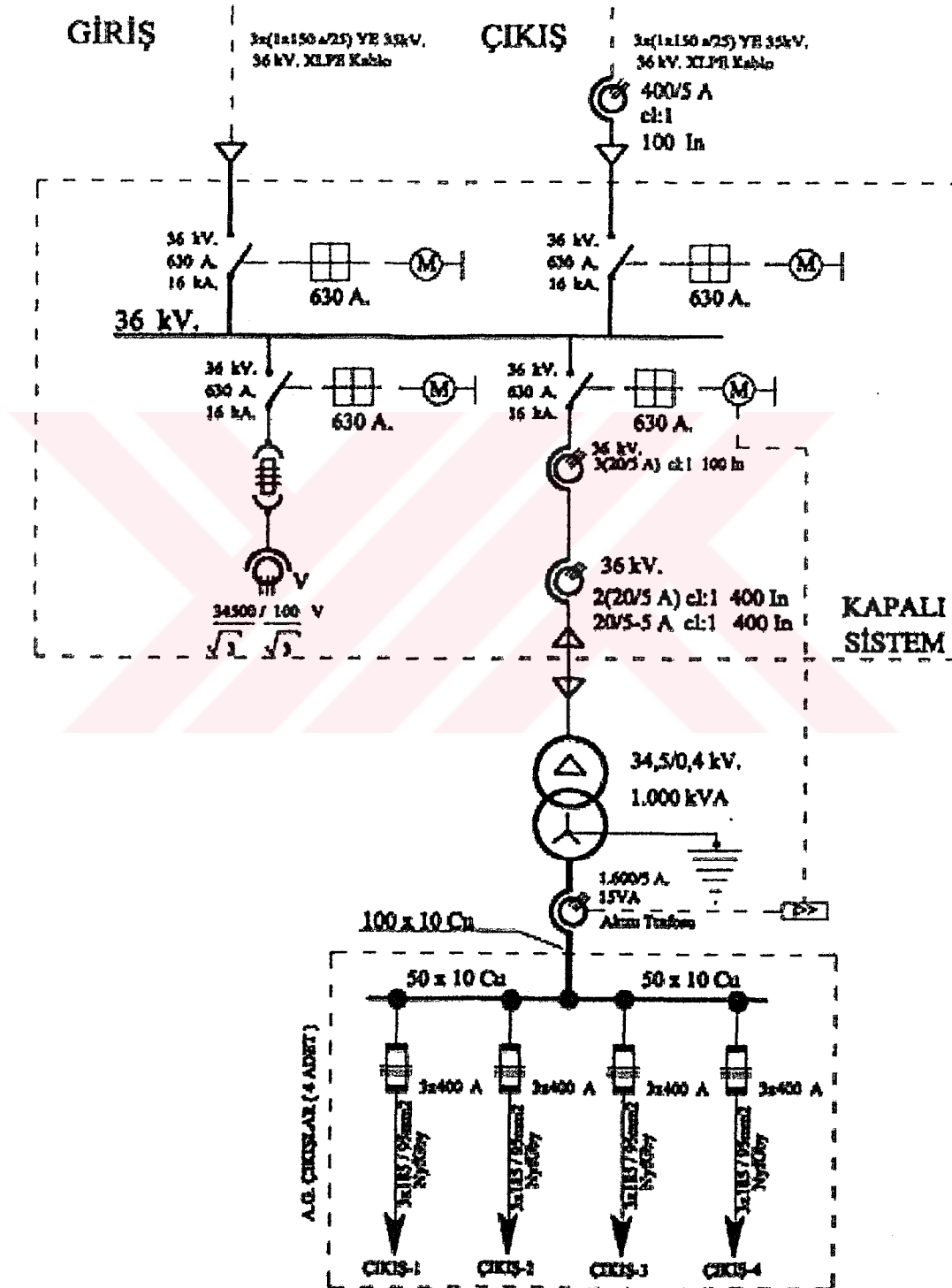
M : Motor

D : Diyot (Sadece D.C. Motorlarında Mevcut )

NOT: Eğer kesici motorlu ise ve tekrar kapama rölesi ile birlikte kullanılacaksa 11 ve 12 numaralı klemensleri kendi arasında kısa devre ediniz. [9]

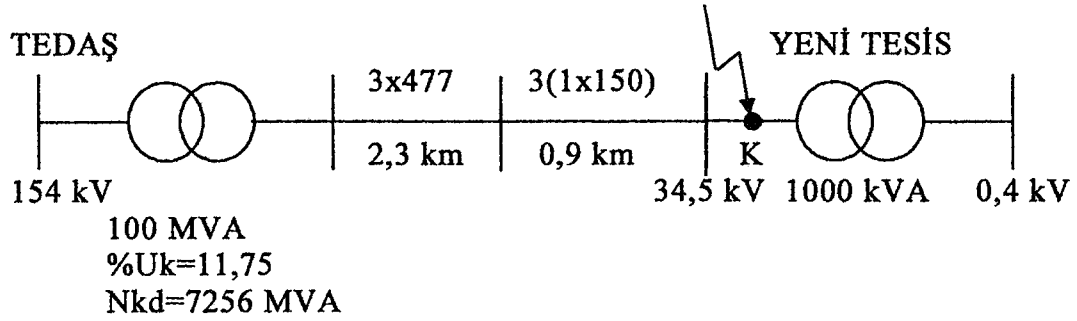
## 1.5.20. Kesici hesabı

Örnek:



Şekil1.17. Tek Hat Şeması

## KISA DEVRE HESABI



477 MCM

$$R_h = 0,1218 \text{ ohm/km}$$

$$X_h = 0,3337 \text{ ohm/km}$$

$$Z_h = \sqrt{R_h^2 + X_h^2}$$

$$Z_h = \sqrt{0,1218^2 + 0,3337^2} = 0,358 \text{ ohm/km}$$

150 XLPE

$$R_h = 0,222 \text{ ohm/km}$$

$$X_h = 0,18526 \text{ ohm/km}$$

$$Z_h = \sqrt{R_h^2 + X_h^2}$$

$$Z_h = \sqrt{0,222^2 + 0,18526^2} = 0,289 \text{ ohm/km}$$

$$Z_{154} = \frac{100}{7256} = 0,01378 \text{ Pü}$$

$$\frac{U^2}{100} = \frac{34,5^2}{100} = 11,9 \text{ } \quad Z_{477} = \frac{0,358 \times 2,3}{11,9} = 0,069 \text{ Pü}$$

$$Z_{tr} = \frac{11,9}{100} = 0,119 \text{ Pü} \quad Z_{150} = \frac{0,289 \times 0,9}{11,9} = 0,022 \text{ Pü}$$

$$Z_{top} = Z_{tr} + Z_{154} + Z_{477} + Z_{150} = 0,119 + 0,01378 + 0,069 + 0,022 = 0,224 \text{ Pü}$$

$$N_{kd} = \frac{100}{Z_{top}} = \frac{100}{0,224} = 446,43 \text{ MVA}$$

$$449,43 \times 1,2 = 535,72 \text{ MVA}$$

770 MVA'lık KESİCİ SEÇİLİR [2]

## 1.6. SF6 Gazlı Ayırıcının Çalışma Prensipleri ve Özellikleri

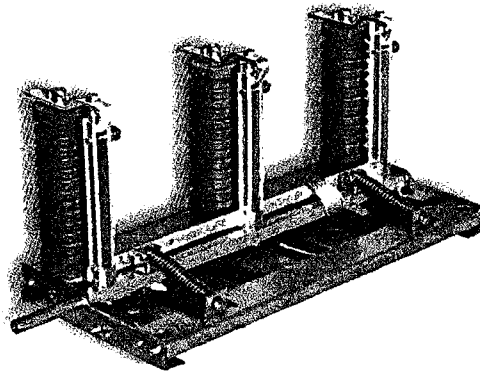
MMMH'lerde kullanılan ayırıcılar da SF6 gazı içerisinde çalışır. Ayırma ortamı SF6 gazıdır. Bu özellik çalışma emniyeti açısından, yanlış manevra yada bir cihaz arızası sonucu oluşabilecek ark tehlikesine karşı bir avantajdır. SF6 gazlı yük ayırıcısı ile aynı ölçülerdeki paslanmaz metalden imal edilmiş olan bir kazan içerisinde çalışan ayırıcı, doğrusal çalışan kontaklar vasıtası ile ayırma işlevini gerçekleştirir. Bu ayırıcının bir diğer özelliği de, içerisindeki toprak aymasının da kısa devre üzerine kapatma yeteneğine sahip olmasıdır. Bu da SF6 Gazlı Ayırıcıları'nın ayrı bir üstünlüğüdür. Ayrıca kontakların tam yerine oturmasını garanti etmek bakımından bir yardımcı "yay-baskı sistemi" işletme güvenliğini artıran bir faktör olmaktadır. [8]

## 1.7. Topraklama Ayırıcıları

MMMH'lerde kullanılan topraklama ayırıcıları üç çeşittir ve hepsi kısa devre üzerine hızlı kapama yeteneğine sahiptir. Her birinde, operatör hızından bağımsız çalışmasını sağlayan bir hızlı kapama mekanizması mevcuttur. [8]

Bu Ayırıcılar:

1-SF6 Gazı içerisinde 1 saniye süre ile 16 kA taşıyabilen ve 40kA kısa devre üzerine kapatabilen topraklama ayırıcıları- ESI Tipi.



Şekil 1.18. ES2 Tipi Topraklama Ayırıcısı (16 A)

2-Havada 1 saniye süre ile 16 kA taşıyabilen ve 40kA kısa devre üzerine kapatabilen topraklama Ayırıcıları- ES2 Tipi.

3-Havada 1 saniye süre ile 1 kA taşıyabilen ve 2.5 kA kısa devre üzerine kapatabilen topraklama aymaları ES3 Tipi. (Sigortalı yük ayındı hücrede, sigortanın akım sınırlama etkisi nedeni ile buradaki toprak bıçağı 1 kA'lıktır.)

### **1.8. Sökülebilir ve Sabit Kapaklar**

Hücrelerde; kesici, akım transformatörleri, gerilim transformatörleri ve sigortaların bulunduğu bölmelere alet kullanmadan çıkarılabilen ve takılabilen kapılar vasıtası ile rahatlıkla ulaşılabilmektedir. Bu tip kapıların üzerinde iki adet plastik kol mevcuttur. Pim-kanal mekanizması ile bu tip kapaklar yukarıya kaldırılarak yerinden çıkarılabilir. Sabit kapaklar ise alet kullanılmadan çıkartılamazlar ve üzerlerinde “ Tehlike ” işaret levhası mevcuttur. [8]

### **1.9. SF6 Gazı Doldurulmuş Bölümler**

Kesici, yük ayırıcısı ve ayırıcının SF6 gazı doldurulmuş bölümleri, işletme sırasında karşılaşılabilecekleri geçici yüksek basınçlara (transient over pressure ) dayanabilecek yapıdadır ve cihazlar 20 yıllık ömrü boyunca gaz takviyesi gerektirmeyen mühürlü basınç (sealed pressure) sistemine sahiptir. ( IEC 60694 ) [8]

### **1.10. İç Ark Arızası ve Sıcak Gazların Tahliyesi İle Ark Basıncının Düşürülmesi**

MMMH'lerin emsallerine göre önemli bir üstünlüğü, iç ark oluşumu halinde arki yönlendiren ve yüksek basınç oluşumuna fırsat vermeden basıncı tahliye eden basınç boşaltma sistemidir. Bu sistem sayesinde, duvara olan mesafeler, arkaya 10 cm. yana 5 cm. ve tavana 5 cm. mesafeye kadar düşürülebilmekte ve sonuç olarak da MMMH'lerin kullanıldığı beton köşklerin tavan yükseklikleri çok düşük seviyelere indirilebilmektedir. MMMH'ler, iç ark esnasında

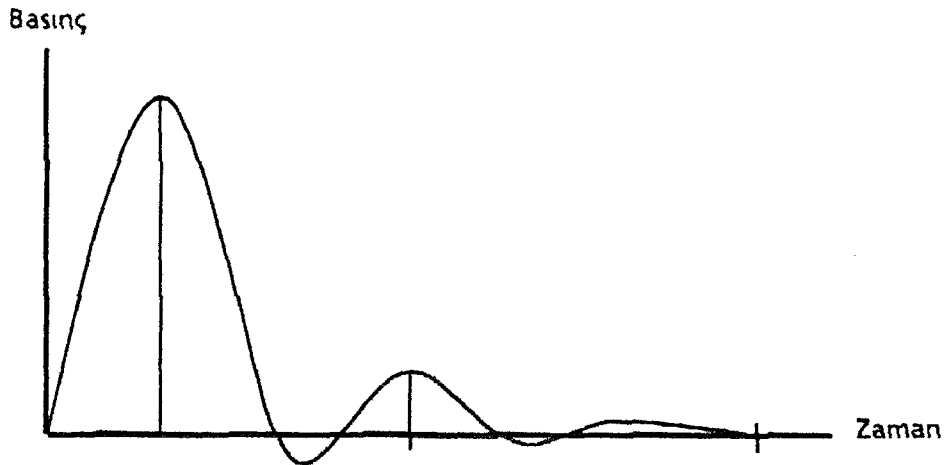
oluşabilecek sıcak gazı, alttan ve arkadan açılan klapeler vasıtası ile hücre dışına tehlikesizce tahliye eder. Bununla ilgili gerekli tip deneyleri uluslararası test laboratuvarlarında yapılmıştır. [8]

### 1.10.1. MMMH'lerde iç ark şu nedenler ile oluşabilir

- Yanlış manevra sonucu toprak bıçağının kısa devre üzerine kapatılması ile
- Montajdan sonra hücre içerisinde unutulmuş olan alet yada montaj donanımları nedeni ile
- Rutubet gibi dış etkenler sonucu mahfaza içerisindeki cihazlarda meydana gelebilecek bozukluklar nedeni ile Hücre içerisinde oluşabilecek bir ark arızası şu safhalardan meydana gelir: [8]

#### 1.10.1.1. Sıkışma süreci:

Bu safhada, ark nedeni ile içerde meydana gelen ani sıcaklık artışı, süratle basıncı yükseltir. Yükselen basınç klapelerin açılması sonucu, ısınan havanın tahliye olması ile hızla düşer, MMMH'lerde klapeler 0.3 Bar (gauge) basınçta açmaktadır. Klapeler açana kadar basınç hücre içerisinde doğrusal olarak artar ve klapelerin açılmasına kadar geçen süre yaklaşık 70- 80 ms. dir. Bu esnada hücrenin yan duvarlarına 4-5 ton, ön kapıya ise yaklaşık 1 tonluk basınç kuvveti etki eder. Ancak MMMH'lerin mukavim yapısı bu etkiyi karşılar ve kullanıcı emniyetini garanti eder. [8]



Şekil 1.19. Bir İç Ark Arızası Hücre İçerisinde Oluşan Basıncın Zamana Göre Değişimi

### 1.10.1.2. Genleşme süreci:

Bu süreç, basınç tepe noktasına ulaşıktan ve sıcak gazlar dışarı kaçmaya başladıktan sonra oluşur ve hücre içerisindeki basınç atmosfer basıncına eşit olunca sona erer. Bu süreç hava yalıtımlı sistemlerde (AIS- Air Insulated Switchgears) yaklaşık 100 ms. civarındadır. [8]

(SF6 yalıtımlı sistemlerde -GIS- bu süreç 600 ms. civarındadır.)

### 1.10.1.3. Emisyon süreci:

Bu safha, hücre içinde ve dışında basınç farkı sıfıra indikten sonra, sıcak gazların hücre dışına tabii akışı şeklinde cereyan eder. Bu safhada genellikle herhangi bir tehlike söz konusu değildir. [8]

### 1.10.1.4. Termik süreç:

Bu süreç arkın başlamasından tamamen sona ermesine kadar geçen süreyi kapsar. MMMH'lerde bu süre 1000 ms. dir. Bu süreçte oluşan ark, hücre içerisinde bulunan malzemelerin ergimesine yada buharlaşmasına neden olur, hücre duvarlarında yanmalar veya delinmeler oluşabilir. [8]

## 1.11. Hücresinin Topraklama Sistemi

Hücre içerisinde:

- Toprak ayırıcısının bıçakları.
- Orta gerilim kablolarının toprak iletkenleri.
- Kesici, ayırıcı, yük ayırıcısı, akım transformatörü, gerilim transformatörü gibi cihazların şaseleri.
- Hücresinin bölmeleri toprak iletkeni vasıtası ile birbirlerine bağlanırlar.

Bütün bu bağlantıların birleştiği ana toprak barası ise, hücrelerin ön tarafındadır. Hücreler ana toprak haralarının ek parçalar ile birbirlerine bağlanmasından sonra, sistem toprağına bağlanır. Böylece topraklama işlemi



tamamlanmış olur. Metal mahfazalı modüler hücrenin bölmeleri bakır iletkenler vasıtası ile birbirleri ile irtibatlandırılmıştır. [8]

### **1.12. Gerilim Göstergeleri:**

Hücre içerisinde gerilimin varlığı yada yokluğunun gözlenmesi, her faza takılan kapasitif gerilim bölücü izolator ve buna bağlı olarak gerilimin varlığında yanan neon lambalar vasıtası ile sağlanır. Ard arda bağlanan hücrelerin faz sırası kontrolleri, bir ölçü aleti yada bir lamba test devresi ile yapılmalıdır. Burada oluşan gerilimler Faz-Faz arası yaklaşık 300 V civarındadır. [8]

#### **1.12.1. Doğru faz dizisi:**

Faz lambalarının soketleri arasında gerilim farkı yok. Eğer kontrol bir lamba devresi ile yapılıyorsa lamba sönmük. Ölçü aleti ile yapılıyorsa gerilim "0" volt. [8]

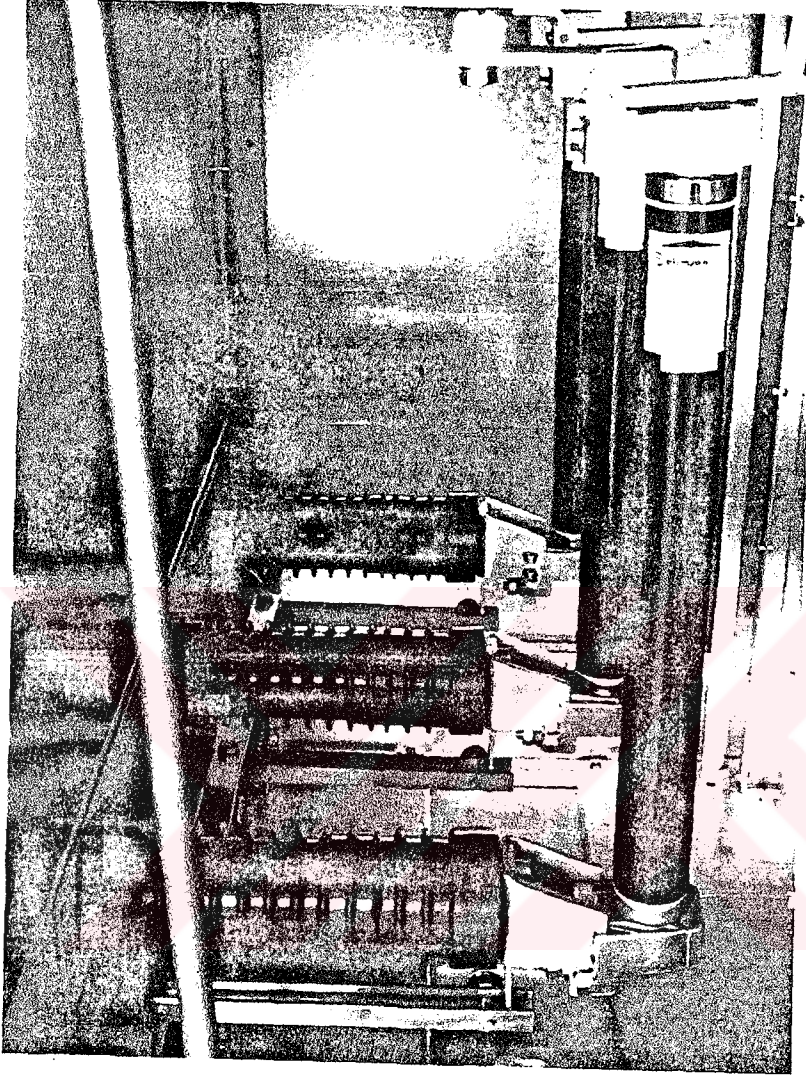
#### **1.12.2. Doğru olmayan faz dizisi:**

Faz lambalarının soketleri arasında gerilim farkı mevcuttur. Eğer kontrol bir lamba devresi ile yapılıyorsa lamba yanar. Ölçü aleti ile yapılıyorsa gerilim yaklaşık 300 volt olacaktır. [8]

### **1.13. Uzaktan veya Yakından Kumanda**

Hücre içerisinde mevcut SF6 gazlı yük ayırıcısı yada kesici, kurulduktan sonra uzaktan kapatılıp açılabilir. Eğer yük ayırıcısı yada kesici aynı zamanda motor kumandalı ise kurma işlemi uzaktan da yapılabilecektir. Yakından ise, yük ayırıcısı yada kesici açma kapama butonları yardımı ile çalıştırılabilir. Ayırıcı ve toprak ayırıcıları ise ancak yakından kumanda kolu yardımı ile açılır yada kapatılır. [8]

## 1.14. Sigortalar



Şekil 1.20. Trafo Koruma Hücresi ve Sigorta Açtırma Tertibatının Görünüşü

### 1.14.1. Transformatör koruma hücresinde sigorta seçiminde dikkat edilecek hususlar

Transformatör koruma hücresinde kullanılan sigortaların seçiminde aşağıdaki hususların göz önüne alınması gerekir:

-Sigorta anma gerilimi, sistemin anma gerilimine eşit yada daha büyük olmalıdır.

-İmalatçı firmaya göre sigorta karakteristikleri bilinmeli ve doğru sigorta seçilmelidir. transformatör koruma hücrelerinde kullanılan sigortalar, IEC 602821'e göre orta sınıf vurucu pimli olmalıdır. Bu özelliklere sahip farklı üreticilerin sigortaları kullanılabilir. Sigorta seçiminde, IEC 60787 ye göre, sigorta anma akımı, ilk enerjilendiğinde transformatörün mıknatıslanma akımını 0,1 saniye süre ile taşıyabilmeli.  $I_f(0,1s) > 12 \cdot I_{nt}$

-“Yük ayırıcı + sigorta bileşiği”nin anma akımı transformatörün periyodik aşırı yük akımından ( $I_n = 1,05 \times 1,5 \times I_{nt}$ ) düşük olmamalı ( $I_{nf} \geq I_n$ ). Trafonun kısa devre akımı ( $I_{kt}$ ) “yük ayırıcı+sigorta bileşiği”nin transfer akımından büyük olmalı. Bu transfer akımı, sigortanın anma akım-zaman eğrisinden bileşenin, sigorta başlatma açma zamanının 0,9 katındaki akım değeri olarak belirlenir. Bileşenin, kullanılan sigortaya göre belirlenen transfer akımı, anma transfer akımından ( $I_{tr} = 600 \text{ A}$ ) düşük olmalı. Sigorta attığı zaman ortaya çıkan mekanik enerji, yük ayırıcısının tetiklenmesini sağlar. Pimin yük ayırıcısını açtırması için gerekli olan hareket mesafesi 22- 25 mm. dir. Bu nedenle sigorta değiştirilmesi gerektiğinde yeni sigortaların bu kriterlere göre seçilmesi zorunludur. Sigorta değiştirilmesi için hücrenin ön kapağı çıkartılarak sigorta bölmesine ulaşılır. [8]

#### 1.14.2. Sigorta ile ilgili kısa bilgiler

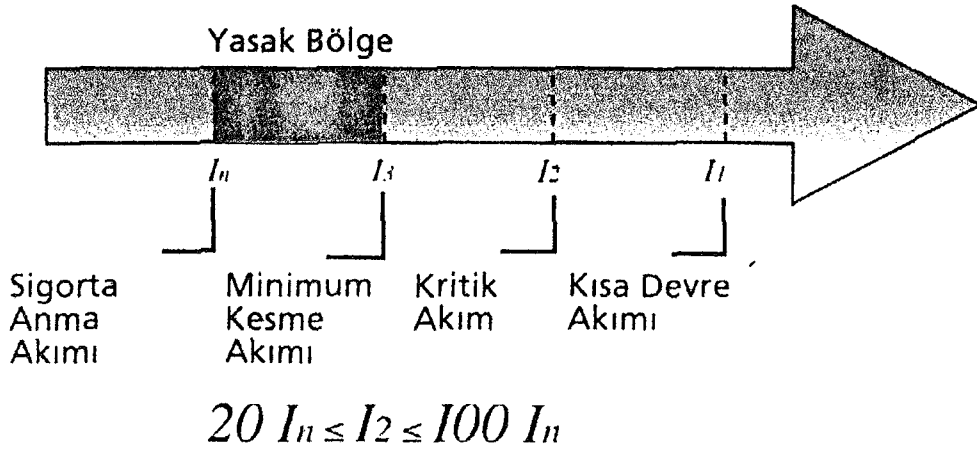
$I_n$ =Sigorta Anma Akımı

$I_1$ =Maksimum kesme akımı (kA)

$I_2$ =Kritik akım (maksimum ark enerjisinin oluşturan akım,  $20 I_n \dots 100 I_n$ )

$I_3$ =Minimum kesme akımı. Sigortanın açacağı en küçük akım değeri.

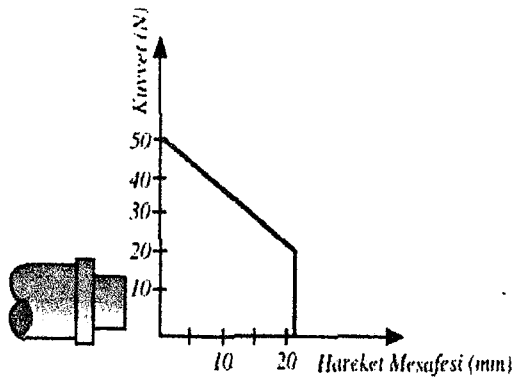
$I_n$  ve  $I_3$  arası değerlerde sigortayı çalıştırmak emniyetli değildir. Bu ara değerlerde sigorta erir fakat akım kesilmeyebilir. Sigorta için güvenli olmayan çalışma bölgesi olarak tanımlanır. Yani bu bölgede sigorta gerekli olan korumayı yapmaz. [8]



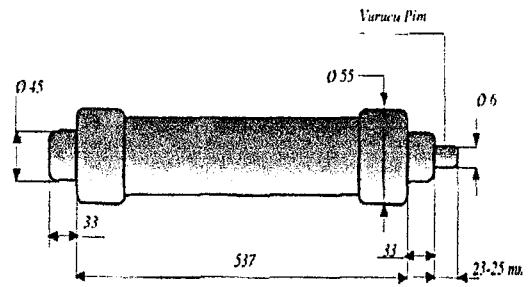
Şekil 1.21. Sigortanın Çalışma Kademeleri

### 1.14.3. Sigortanın değiştirilmesi

Üç faz açtırmalı transformatör koruma hücresinde meydana gelen kısa devre arızası sonucu bir veya daha fazla sigorta atarak yük ayırıcısını açtırır ve her durumda üç fazın enerjisi kesilmiş olur. Eğer arıza tek fazda yada iki fazda meydana gelmiş ve sadece bir veya iki fazda sigorta atmış olsa bile IEC60420 de tavsiye edildiği gibi üç fazın sigortasının da değiştirilmesi gerekir. Çünkü böyle bir arıza karşısında diğer fazlardaki sigortaların da bozulmuş olma ihtimali çok büyüktür. [8]



Şekil 1.22. Vurucu Pim Yol-Kuvvet Eğrisi



Şekil 1.23. Sigorta

Tablo 1.4. Sigorta Seçim Tablosu

İşletme Gerilimi (kV)	Anma Gerilimi (kV)	TRANSFORMATÖR ANMA GÜCÜ (KVA)									
		25	50	100	160	250	400	630	1000	1250	1600
34,5	36	SİGORTA ANMA AKIMI (A)									
		2	4	4	6	6	10	16	20	25	30
								25		40	63

Hücrelerin göstergeler bölümünde, sigortanın attığının anlaşılmasını sağlayan bir kırmızı bayrak mevcuttur. Sigorta ve yük ayırıcısı arasındaki açtırma tertibatı üzerinde, atmış sigorta değiştirilmeden yük ayırıcısının kurulu pozisyona geçmesini önleyen bir sistem mevcuttur. Bu sistem sayesinde ancak atmış sigorta veya sigortalar yenileri ile değiştirildikten sonra yük ayırıcısı devreye alınabilir. [8]

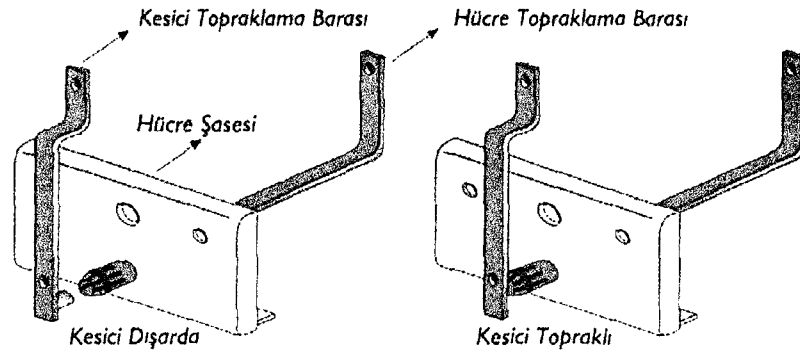
### 1.15. Panel Üzerindeki Göstergeler

- 1-Ayırıcı, yük ayırıcısı ve toprak bıçağı durum göstergeleri
- 2-Yük ayırıcısı mekanizmasının kurulu yada boşta olduğunu gösteren mekanik göstergeler
- 3-Hücresinin tek hat şeması
- 4-Fazlarda gerilimin mevcudiyetini gösteren neon lambalar. [8]

### 1.16. Kesicinin Hücre İçinden Çıkartılması

Hücre içersindeki kesici tekerlekli bir sehpa üzerindedir ve önden iki kapağın yukarı kaldırılarak sökülmesi ile kesicinin önü tamamen açılır, bara bağlantıları söküldükten sonra, kilit butonunun da çözülmesi ile kesici serbest kalır. OG Kablolarının bağlanması, akım transformatörlerinin değiştirilmesi yada başka bir gerekçe ile hücrenin içerisine girilmesi gerektiğinde SF6 gazlı kesici kolaylıkla hücre dışına alınabilir. [8]





Şekil 1.24. Kesici Topraklama Sistemi

### 1.17. Alan Düzenleyiciler

Modüler hücrelerin kompakt yapısı özellikle 36 kV kademesinde, izolasyon mesafelerinin çok düşük tutulmasını gerektirmektedir, Bu nedenle ilgili standardın (IEC 60694) belirlediği gerilim darbe dayanım seviyelerine ulaşabilmek için, bağlantı noktaları ve sivri uçları ihtiva eden elemanların üzerlerine alan düzenleyiciler konulur. Bu şekilde düzgün bir ekranlama sağlanarak sivri uç ve keskin köşe etkisi azaltılmış olur. [8]

### 1.18. Duvarlara Olan Mesafeler

MMMH'ler arkadan duvara 10 cm. mesafeye kadar yaklaştırılabilir. Yan taraftan da 5 cm. mesafeye kadar hücrelerin yanaştırılması mümkündür. Hücrelerin tavana olan asgari mesafesi ise 20 cm. dir. Ancak arkın üstten ve yandan dönüşünü engelleyen bir sistem sayesinde MMMH'lerde tavana olan mesafe 5 cm. ye kadar düşürülebilmektedir. [8]

### 1.19. Baraların Montajı

Baralar, hücreler yan yana dizilirken sıra ile yan taraftan monte edilebilmektedir. Tüm hücre tiplerinde baraların tamamen önden monte edilebilir olması MMMH'lerin önemli bir üstünlüğüdür. Eğer monte edilen hücrelerin toplam sayısı tek rakam ise bu durumda en sondaki hücrenin bara dengeleme parçası ile dengelenmesi gerekir. [8]

## **1.20. Metal Mahfaza Kapakları**

Örtü amaçlı kapaklar 2 mm. lik saç malzemedan yapılmıştır. Panonun içinde kalan ve taşıyıcı görevini yapan tüm metal levhalar galvaniz kaplıdır, dış yüzeyi kapatan metal levhalar ise fosfat kaplama üzerine epoksi esaslı toz boya ile boyanmaktadır. Korozif ortamlarda, paslanmaz yada alüminyum alaşımlı korozyona mukavim metal malzemeler mahfazanın kapatılması amacı ile kullanılabilir. [8]

## **1.21. Kanal Boyutları**

MMMH'lerde kablo kanalları kullanılan kablonun bükülme yarıçapına bağlı olarak en az 600 mm. derinlik ve 1000 mm. genişlikte olmalıdır. [8]

## **1.22. Hücre İçerisindeki Bölmeler**

### **1.22.1. Metal mahfazalı modüler hücreler:**

1- Bara Bölmesi

2- Anahtarlama Bölmesi

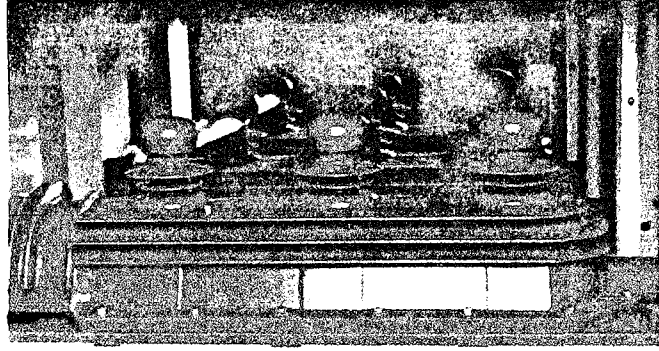
3- Kablo Bölmesi

4- Mekanizma, kilitlemeler ve alçak gerilim bölmesi olmak üzere dört ana bölmeden oluşur. [6]

#### **1.22.1.1. Bara bölmesi :**

Hücresinin üst tarafındadır ve yan yana dizilen hücre birimlerinin bara bağlantılarının yapıldığı bölmedir. MMMH'lerde bu bölme giriş, hücrenin ön tarafından, civatalı bir levhanın çıkarılmasıyla, çok kolay montaja imkan verecek şekilde gerçekleşir. Montajdan sonra bu bölme normal işletme koşulları altında bakım gerektirmez. Bu tip barolar sayesinde dağıtım panelleri isteğe göre sağa veya sola genişletilip, hücrelerin yeri ve sırası kolaylıkla değiştirilebilir. [6]

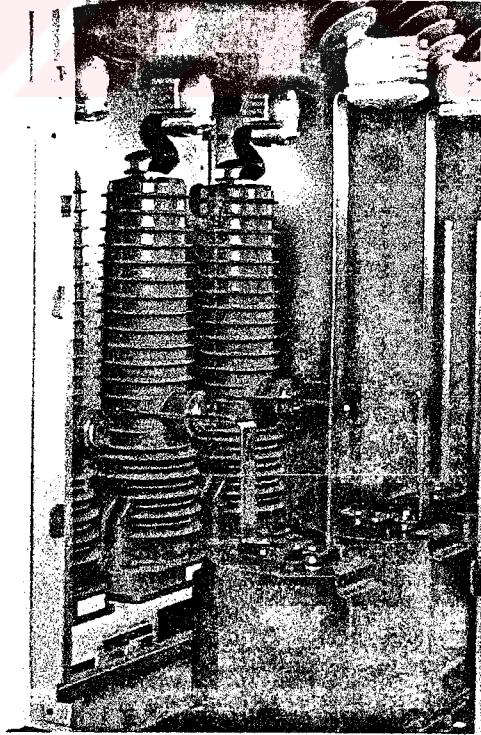




Şekil 1.25. Bara Bölmesi

### 1.22.1.2. Anahtarlama bölümü :

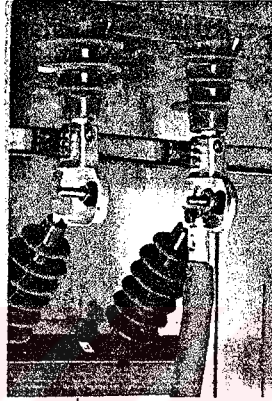
SF6 Gazlı ayırıcı yada SF6 Gazlı Yük Ayırıcısı'nın bulunduğu bölmedir. MMMH'lerde ayırıcı da SF6 gazı ile dolu bir mahfaza içerisinde. Bu özellik, sistem emniyetini artıran bir faktördür. Ayırıcı ve yük ayırıcılarının topraklama ayırıcıları da SF6 gazı ile dolu olan bu bölmenin içerisinde. [6]



Şekil 1.26. Anahtarlama Bölmesi

### 1.22.1.3. Kablo bölmesi:

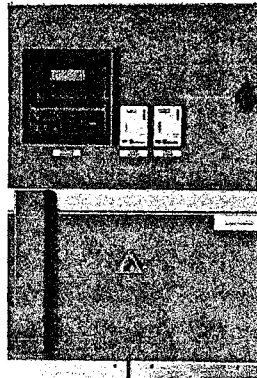
Orta gerilim kablolarının girdiği bölmedir. Hücrenin özelliklerine göre bu bölmede, kesici, akım transformatörleri, gerilim transformatörleri, topraklama ayırıcısı, sigortalar, kapasitif gerilim bölücüler yada parafudrlar bulunabilir.[6]



Şekil 1.27. Kablo Bölmesi

### 1.22.1.4. Mekanizma, kilitlemeler ve alçak gerilim bölmesi:

Bu bölme, hücrenin ön tarafındadır ve cihazlar arasındaki mekanik yada elektro mekanik kilitlemeler, ayırıcı veya yük ayırıcısı mekanizmaları, sinyal lambaları, göstergeler, klemensler, butonlar, ampermetre, voltmetre, sayaç gibi ölçü aletleri bu bölmede yer alır. [6]



Şekil 1.28. Mekanizma, Kilitlemeler ve Alçak Gerilim Bölmesi

### **1.23. Sipariş ile Birlikte Verilmesi Gereken Bilgileri**

- 1-Hücrelerin yerleşim planı ve sistemin tek hat şeması.
- 2-İşletme anma gerilimi
- 3-işletme anma akımı
- 4-Kısa devre akımı ve süresi
- 5-Donanımlar
- 6-Koruma ve ölçme cihazları
- 7-Yardımcı devreler için kaynak gerilimi [8]

### **1.24. İsteğe Bağlı Ek Donanımlar**

#### **1.24.1. Hücreler için:**

- Kablo bölmesi için aydınlatma lambası
- Kapasitif gerilim bölücü ve gösterge lambaları
- Gerilim ve akım transformatörleri
- İlave yükseltme şasesi [8]

#### **1.24.2. Ayırıcı için:**

- Anahtarlı kilitlemeler
- Yardımcı kontaklar [8]

#### **1.24.3. Yük ayırıcısı için:**

- Anahtarlı kilitlemeler
- Yardımcı kontaklar
- Uzaktan açma ve kapama bobinleri
- Kurma motoru [8]

#### **1.24.4. Topraklama ayırıcısı için:**

- Anahtarlı kilitlemeler
- Yardımcı kontaklar [8]

#### **1.24.5. Kesici için:**

- Uzaktan açma ve kapama bobinleri
- Düşük gerilim rölesi
- Kurma motoru
- Yardımcı kontaklar
- Anahtarlı kilitlemeler [8]

### **1.25. Kesici ve Yük Ayırıcıların Kontak Aşınmalarının Kontrolü**

Kesici yada yük ayırıcısının kontak aşınmaları doğrudan bir “mikro ohmmetre” vasıtası ile yada bir “mili voltmetre ve DC akım kaynağı” kullanılarak “gerilim düşümü ölçümü metodu” ile kontrol edilebilir. Ölçülen kontak dirençleri başlangıç değerlerinin üç katının altında ise bir sorun yok demektir. Kontak dirençlerinin başlangıç değerleri için hücreler ile birlikte verilmiş olan deney raporlarına bakınız. Eğer ölçülen değerler başlangıç değerlerinin üç katından fazla ise fabrikaya müracaat ediniz. [8]

NOT: Kontak aşınmalarının kontrolü kesici için 100, yük ayırıcısı için 10 yükte çalışma sonrasında yapılması tavsiye edilir. [8]

### **1.26. ASG (Atmış Sigorta Göstergesi) ve CHG (Canlı Hat Göstergesi) Donanımları**

#### **1.26.1. (ASG) Atmış sigorta göstergesi:**

Transformatör koruma hücresinde kumanda paneli üzerinde bulunan ASG-Atmış Sigorta Göstergesi” sayesinde kırmızı bir bayrak yardımı ile sigortanın atmış olduğu anlaşılır. Açtırma tertibatı üzerinde bulunan bir kilit

düzeneği ise, atmış olan sigorta yada sigortalar değiştirilmeden yada sigortalar yerleştirilmediği takdirde ayırıcının kapamasını önlemektedir. [8]

### **1.26.2. (CHG) Canlı hat göstergesi:**

Opsiyonel olarak hücre içerisine konulan kapasitif gerilim bölücü izolatörler ve bunlara bağlı kumanda paneli üzerinde bulunan neon lambalar vasıtası ile hücrede gerilim olup olmadığı anlaşılabilir. [8]

## **1.27. MMMH'lerin Kurulumu**

### **1.27.1. Doğrudan zemine montaj:**

MMMH'ler bina içerisinde yada beton köşklere doğrudan beton zemin üzerine, 1000 mm. genişlik ve Hücre Yerleşim Planındaki kablo çapları ölçüleriyle bağlantılı olarak belirlenecek derinlikte bir kanal üzerine monte edilebilir. Bu durumda her hücre yere 4 adet M 12 civata ile bağlanacaktır.[8]

### **1.27.2. Yükseltilmiş zemine montaj:**

Bu durumda beton bina yada köşk içerisinde çelik konstrüksiyon yada beton kaide üzerine MMMH'ler monte edilebilir. Gerekli yükseklikler için hücre yerleşim planında verilen kanal derinlikleri göz önüne alınmalıdır.

MMMH'lerin monte edildiği zemin belirli toleranslar dahilinde düz olmalıdır. Bu toleranslar, "Zemin Eğim Tolerans'ları" resminde verilmiştir. Bu toleransların aşılması durumunda hücrede meydana gelebilecek mekanik gerilmeler fonksiyonel ünitelerin doğru çalışmalarını engelleyebilir.

Her hücre yandaki hücre ile konstrüksiyonun 4 adet ana direği üzerinde mevcut olan 12.5 mm çapındaki deliklerden M 12 civatalar ile birbirine bağlanır. Her dikme üzerinde iki adet delik mevcuttur. Toplam 4 adet M 12 civata ile her hücre yandaki hücreye irtibatlandırılır. [8]

## **1.28. Korozyona Karşı Tedbirler**

Metal bölümler korozyona dayanıklı malzemeden yapılmıştır ve yüzeyler korozyonu en aza indirecek şekilde işlenmiştir. [8]

### **1.28.1. Korozyona karşı aşağıdaki önlemler alınmıştır:**

- Akım taşıyan parçalar demir içermeyen metalden imal edilmiştir.
- İmalat ve montajda kullanılan malzemeler galvanik korozyona yol açmayacak şekilde seçilmiş ve düzenlenmiştir.
- Akım taşıyan yada yapı elemanı olarak kullanılan parçalar korozyona dayanıklı olacak şekilde imal edilmiş ve kalay yada gümüş ile kaplanmıştır.
- Demirden parçalar galvanizlidir yada boya ile kaplanmıştır.
- Korozyondan korunması gereken yüzeyler, düzgün, hasarsız, temiz ve kaplamanın ömrünü azaltıcı yabancı maddelerden arındırılmıştır. [8]

### **1.28.2. Boyama:**

Metal mahfazalı modüler hücrelerin boyanması gereken kısımları elektrostatik kaplama yöntemi ile boyanmıştır. Boya rengi standart olarak RAL 7032'dir.

Boyanacak yüzeyler, boyanmadan önce standartlarda öngörülen yağ alma, pastan arındırma, pasivasyon gibi kimyasal temizleme işlemlerinden sonra fosfatlama yapılarak kaliteli bir boyama için gerekli şartlar sağlanmaktadır. Elektrostatik kaplamada reçine bazlı toz boyalar kullanılmaktadır. [8]

### **1.28.3. Galvanizleme:**

Mahfazanın yapımında sıcak daldırma galvanizli hazır çelik saclar kullanılmıştır. Bunlar TS 822 ve ISO 4998'e uygundur.

Boyanamayan ve sıcak galvaniz yapılamayan küçük parçalar, elektrogalvaniz yapılmış veya paslanmaz çelikten imal edilmiştir. Elektrogalvaniz kalınlığı en az 12 $\mu$  olmaktadır. [8]

### 1.29. Koruma Sınıfları ve Donanımlar

Tablo 1.5. Koruma Sınıfları

Yük Ayırıcısı ve Ayırıcı	IP68
Bara Bölümü	IP3X
Bölmeler Arası	IP3X
Mekanizmalar	IP3X
Kablo Bölümü	IP3X

### 1.30. Donanımlar Hakkında Bilgiler

Tablo 1.6. Donanımlar Hakkında Bilgiler

MALZEME	GERİLİM		GÜÇ	KONTAK SAYISI
Motor	24,48,110 VDC	220 VAC	280 W	4A+4K,6A+6K, 8A+8K
Açma bobini	24,48,110 VDC	220 VAC	80 W/75 VA	
Kapama bobini	24,48,110 VDC	220 VAC	80 W/75 VA	
Yardımcı Şalter	16 A 250 V AC / DC			



### 1.31. Hücre Tipleri ve Standart Donanımlar

Tablo 1.7. Hücre Tipleri ve Standart Donanımlar

HÜCRE İSMİ	MALZEMELER											
	1	2	3	4	5	6	7	8	9	10	11	12
SF6 GAZLI YÜK AYIRICILI GİRİŞ-ÇIKIŞ HÜCRESİ		x					x				x	
SF6 GAZLI KESİCİLİ GİRİŞ-ÇIKIŞ HÜCRESİ	x		x	x		x	x				x	
TRAFO KORUMA HÜCRESİ ( ÜÇ FAZ AÇTIRMASIZ )		x							x		x	
ÇİFT AYIRICILI VE KESİCİLİ KUPLAJ HÜCRESİ	x		x	x		x					x	
AYIRICILI VE KESİCİLİ KUPLAJ HÜCRESİ	x		x	x		x					x	
BARA YÜKSELTME HÜCRESİ												x
AKIM TRANSFORMATÖRLÜ TRAFO KORUMA HÜCRESİ		x		x			x	x			x	
ÖLÇÜ HÜCRESİ				x	x							x
BARA YÜKSELTME VE ÖLÇÜ HÜCRESİ				x	x							x
KABLO GİRİŞ ÇIKIŞLI ÖLÇÜ HÜCRESİ		x		x	x				x		x	
ÖLÇÜ HÜCRESİ				x	x							x
SF6 GAZLI YÜK AYIRICILI AKIM TRANSFORMATÖRLÜ GİRİŞ-ÇIKIŞ HÜCRESİ		x		x			x				x	
SF6 GAZLI YÜK AYIRICILI ÖLÇÜ HÜCRESİ		x		x	x				x		x	x
TRAFO KORUMA HÜCRESİ (ÜÇ FAZ AÇTIRMALI)		x					x	x			x	
GERİLİM TRANSFORMATÖR HÜCRESİ	x				x				x		x	
SF6 GAZLI AYIRICILI ÖLÇÜ HÜCRESİ	x			x	x				x		x	x
SF6 GAZLI YÜK AYIRICILI GİRİŞ-ÇIKIŞ HÜCRESİ	x						x				x	
KABLO BAĞLAMA HÜCRESİ												x
AYIRICILI KUPLAJ HÜCRESİ	x										x	x
PARAFUDR HÜCRESİ										x		x

### **1.31.1. Malzemeler**

- 1- SF6 Gazlı Ayırıcı
- 2- SF6 Gazlı Yük Ayırıcısı
- 3- SF6 Gazlı Kesici
- 4- Akım Transformatörü
- 5- Gerilim Transformatörü
- 6- Koruma Rölesi
- 7- Kapasitif Gerilim Bölücü ve Göstergeleri
- 8- Üç faz açtırmalı Sigorta Tertibatı
- 9- Üç faz Açtırmaz Sigorta Tertibatı
- 10- Parafudr
- 11- Topraklama Ayırıcısı
- 12- Geçit izolatörü [8]

### 1.32. Teknik Değerler

Tablo 1.8. Teknik Değerler

Anma Gerilimi	36 kV
Anma şebeke frekanslı dayanım gerilimi 1 dak.	
Faz - faz toprak arası	70 kV
Ayırma aralığı	80 kV
Anma yıldırım darbe dayanım gerilimi 1,2/50 us	
Faz - faz toprak arası	170 kV- Tepe
Ayırma aralığı	195 kV- Tepe
Anma akımı	400-630-1250 A
Ortam sıcaklığı	-5/+40 °C
Yük ayırıcısı	
Anma gerilimi	36 kV
Anma kapalı devre kesme akımı	400/630 A
Anma kapalı devre kesme akımı	400/630 A
Anma boşta kablo kesme akımı	25 A
Anma boşta hat kesme akımı	10 A
Anma kısa devre kapama akımı	40 kV-Tepe
Anma kısa devre akımı, 1s	16 kA-Etkin
Transfer akımı	600 A
Topraklama ayırıcısı	
Anma gerilimi	36 kV
Anma kısa süre dayanım akımı, 1s	16 kA-Etkin
Anma kısa devre kapama akımı	40 kA-Tepe
Sigortalar (Vurucu pimli, standart TS 1259 / IEC 60282 - 1)	36 kV
Tip "Orta" , ölçüler	537 mm
Maksimum sarf	75 W
Vurucu pim enerjisi	1 ±0,5 Jul
Ana ölçüler	
Yükseklik (mm)	2250
Genişlik (mm)	1500/1150/1000/750
Derinlik (mm)	1400

### 1.33. Modüler Hücrelerde Kullanılan Anahtarlama Cihazlarının Genel Özellikleri

Tablo 1.9. Modüler Hücrelerde Kullanılan Anahtarlama Cihazlarının Genel Özellikleri

	STANDARTLARA GÖRE TANIM ve GÖREVLERİ	Açma			Kapama			Yalıtım
		○	□	△	○	□	△	
AYIRICI	* Devrenin emniyetli yalıtımını temin etmek için tasarlanmıştır. Genellikle toprak bıçağı ile beraberdir.	Evet	Hayır	Hayır	Evet	Hayır	Evet	Evet
TOPRAKLA MA AYIRICISI	* Enerjili hallerde de güvenliği sağlayacak şekilde tasarlanmıştır. Enerjisi kesilen faz iletkenlerin topraklanmasını sağlar.	Evet	Hayır	Hayır	Evet	Hayır	Evet	Hayır
YÜK AYIRICISI	* Aşırı akımları da ihtiva eden çalışma şartlarında açıp kapama yapan devre elemanıdır.	Evet	Evet	Hayır	Evet	Evet	Evet	Evet
KESİCİ	* Dağıtım sistemlerinde anma akımlarının taşınması ve açılıp kapanması ile aşırı akım ve kısa devre akımlarının kesilmesi amacı ile kullanılırlar.	Evet	Evet	Evet	Evet	Evet	Evet	Hayır



Boşta Çalışma



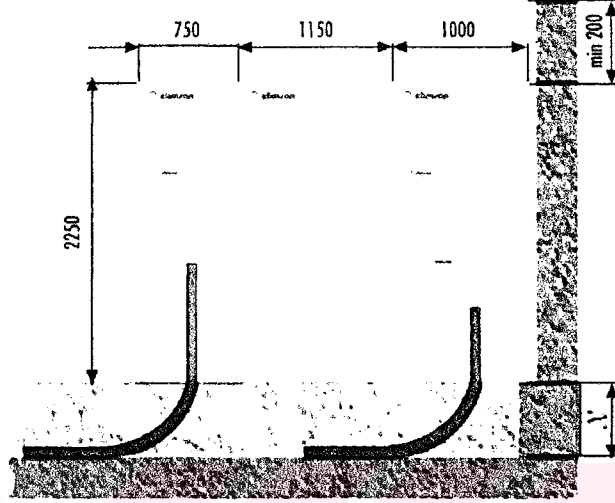
Yük altında Çalışma



Kısa devrede Çalışma

### 1.34. Hücre Yerleşim Planı (Örnek)

#### 1.34.1. Önden görünüş



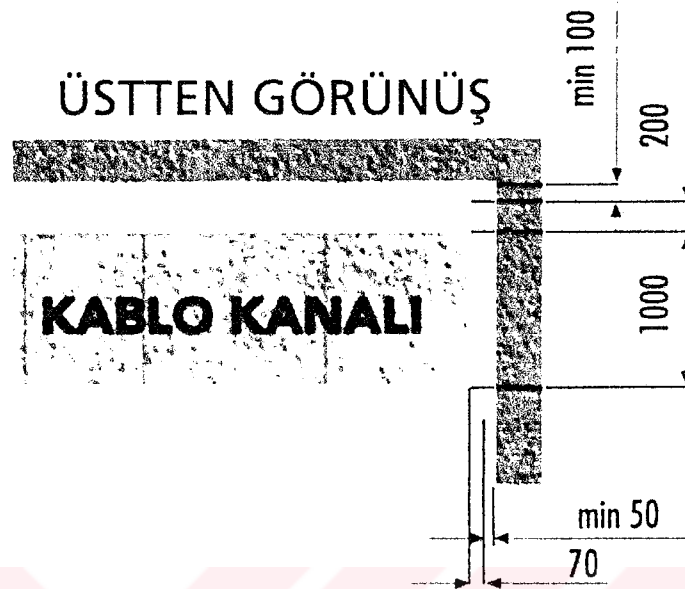
Şekil 1.29. Önden Görünüş

#### 1.34.2. Kanal derinlikleri

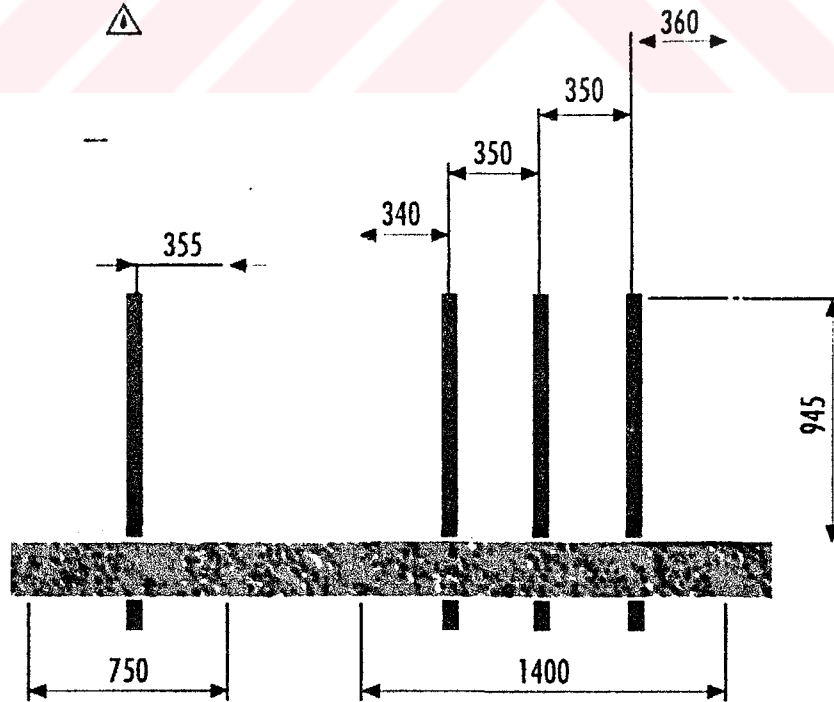
Tablo 1.10. Kanal Derinlikleri

Kablo Tipi	Kesiti (mm <sup>2</sup> )	Kablo Bükülme Yarı Çapı (mm)	Kanal Derinliği (mm)
TEK DAMARLI KABLOLAR	1x35	510	600
	1x50	525	600
	1x70	550	615
	1x95	580	630
	1x120	600	660
	1x150	620	675
	1x185	650	705
	1x240	690	735

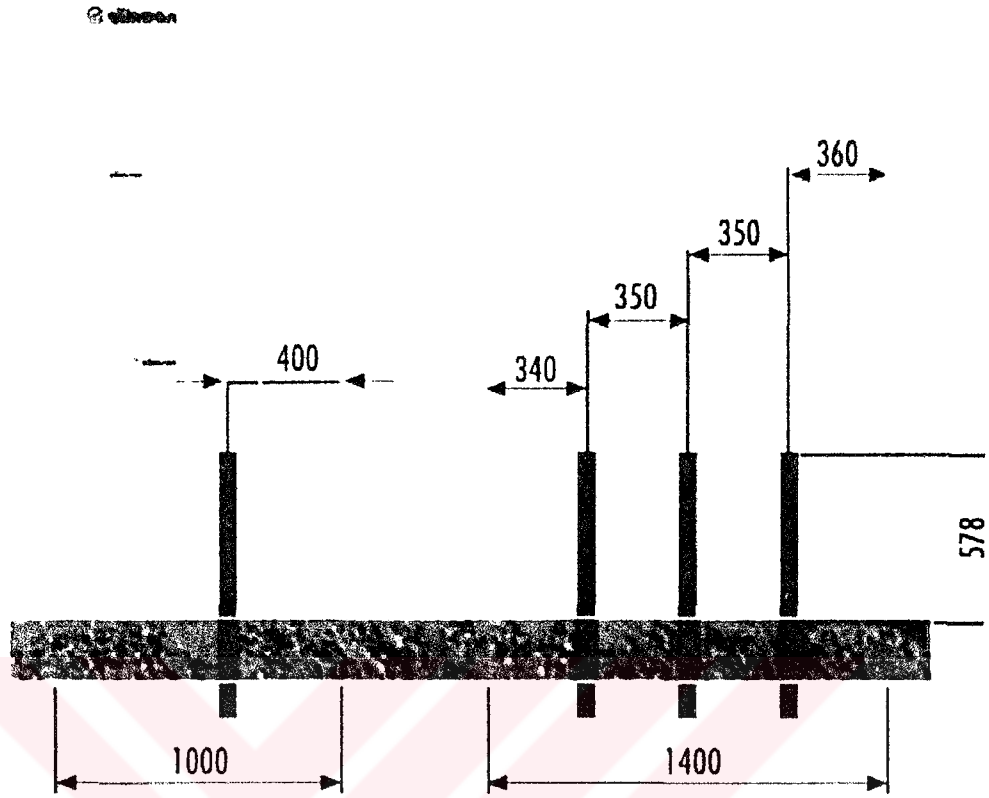
### 1.34.3. Üstten görünüş



Şekil 1.30. Üstten Görünüş



Şekil 1.31. Önden Görünüş



Şekil .1.32. Önden Görünüş

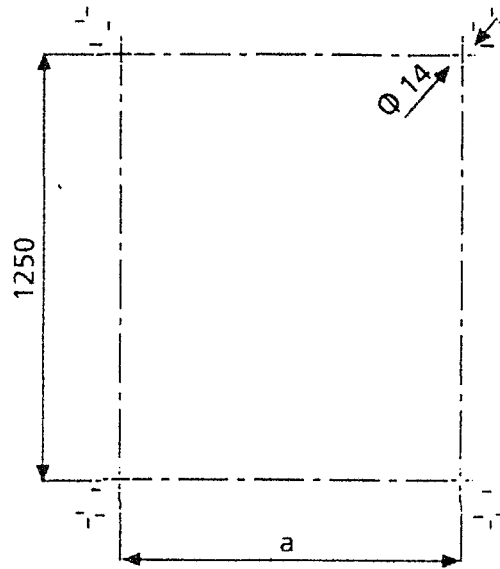
NOT: Hücrenin tavana olan mesafesi en az 200 mm dir.(Tüm Ölçüler mm'dir)

### 1.35. Hücrenin Bağlandığı Zeminin Düzgünlük Toleransları (Bakınız : Şekil 1.33 , Şekil 1.34 , Şekil 1.35)

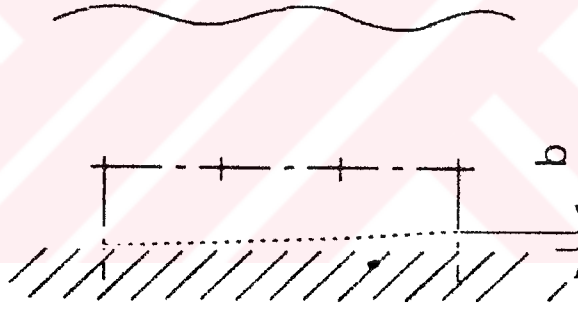
Tablo 1.11. Hücrenin Bağlandığı Zeminin Düzgünlük Toleransları

Hücre Tipi	Hücre Genişliği (mm)	a (mm)	b (max) (mm)	c (max) (mm)
A	750	600	3	6
B	1000	822	4	6
C	1150	1000	5.5	6
D	1500	1350	7	6

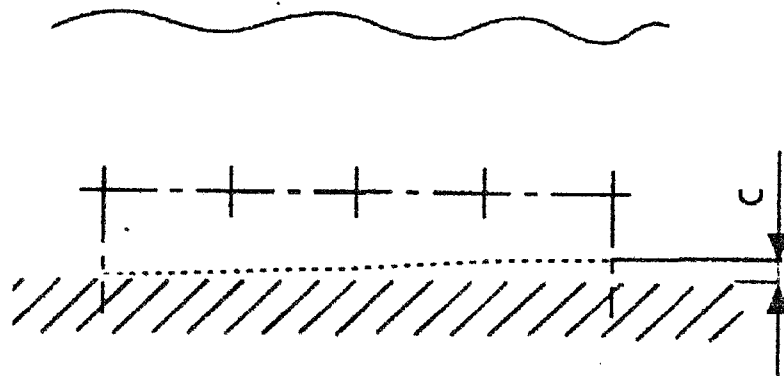




Şekil 1.33. Hücrenin Bağlandığı Zemin 1



Şekil 1.34. Hücrenin Bağlandığı Zemin 2



Şekil 1.35. Hücrenin Bağlandığı Zemin 3

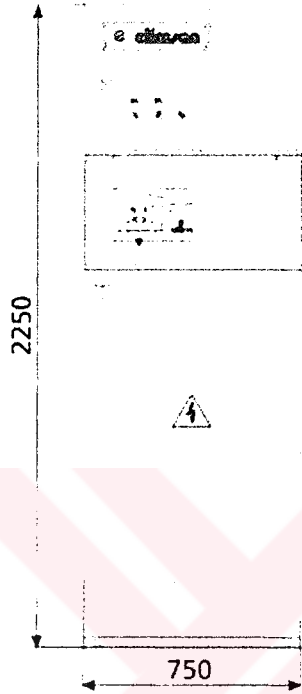
Metal Mahfazalı Modüler Hücreler, zemine monte edilirken fonksiyonel ünitelerin düzgün çalışabilmesi için zeminin sahip olması gereken zemin toleransları yukarıda verilmiştir. Bu toleransları aşan zemin bozuklukları cihazın beklenen fonksiyonlarını yapmasını engelleyebilir.

NOT: 36 kV MMMH'lerde kullanılan orta gerilim kabloları tek damarlı kablolar olmalıdır. Eğer üç damarlı kablolar kullanılacak ise bükülme yarıçaplarının büyük olması nedeni ile (bükülme yarıçapları kablo dış çaplarının minimum 15 katı olmalıdır), bu tip kablolar kablo kanalları içersinde iletkenlerine ayrılarak hücre içersine ayrı iletkenler şeklinde girilmelidir. [8]



## 1.36. Temel Hücreler

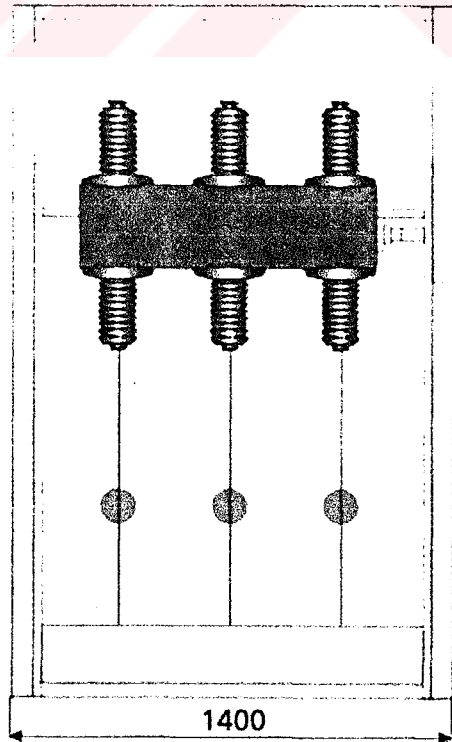
### 1.36.01. SF6 gazlı yük ayırıcılı giriş/çıkış hücresi



Şekil 1.36. Ön Görünüş

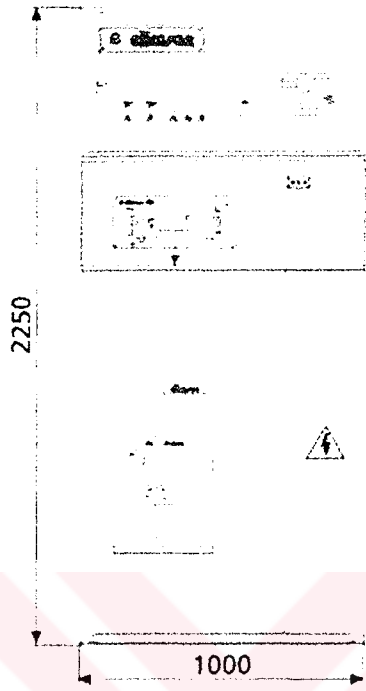


Şekil 1.37. Tek Hat Şeması

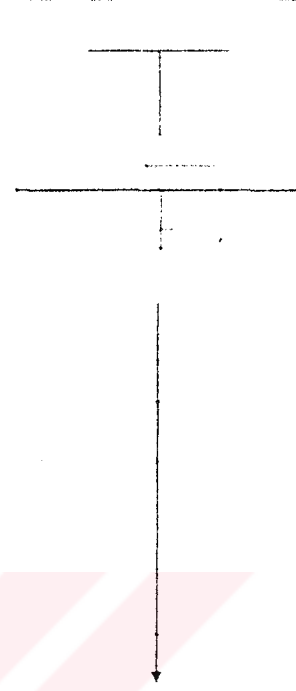


Şekil 1.38. Sol Yandan Görünüş

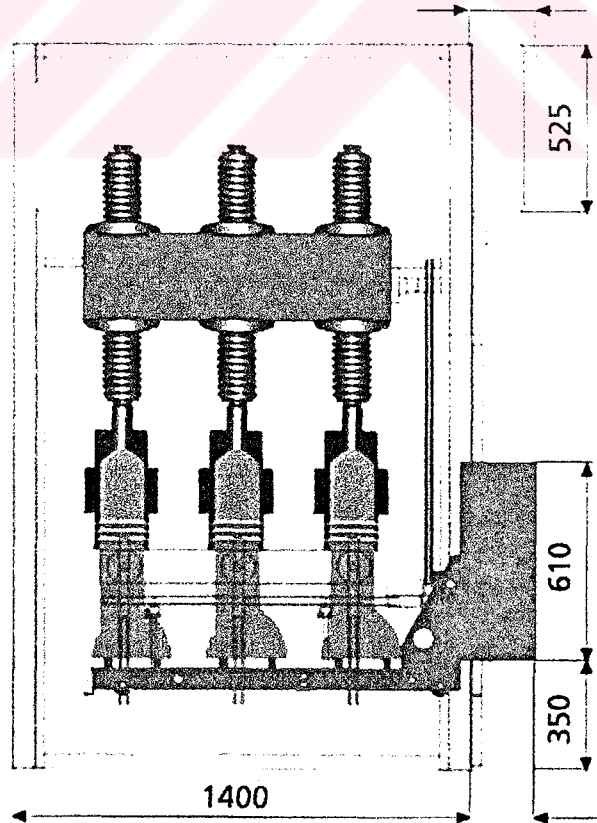
### 1.36.02. SF6 gazlı kesicili giriş/çıkış hücresi



Şekil 1.39. Ön Görünüş

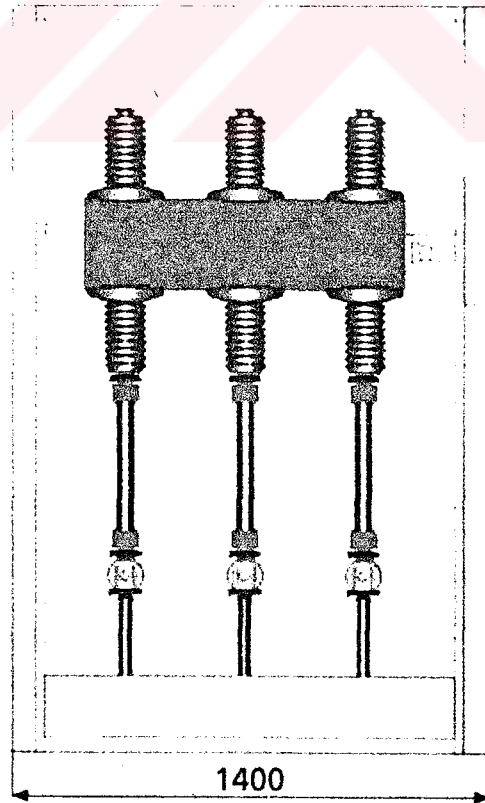
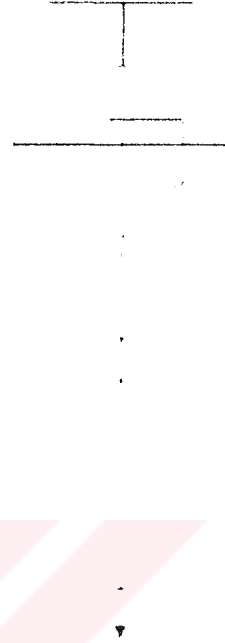
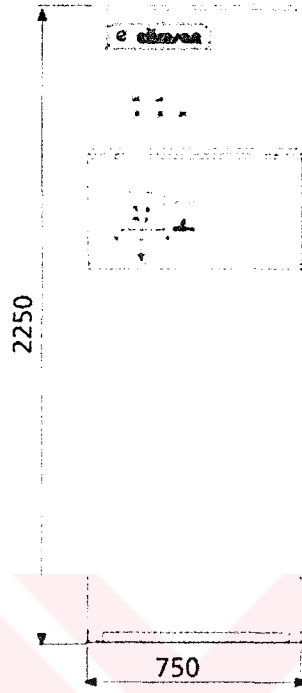


Şekil 1.40. Tek Hat Şeması



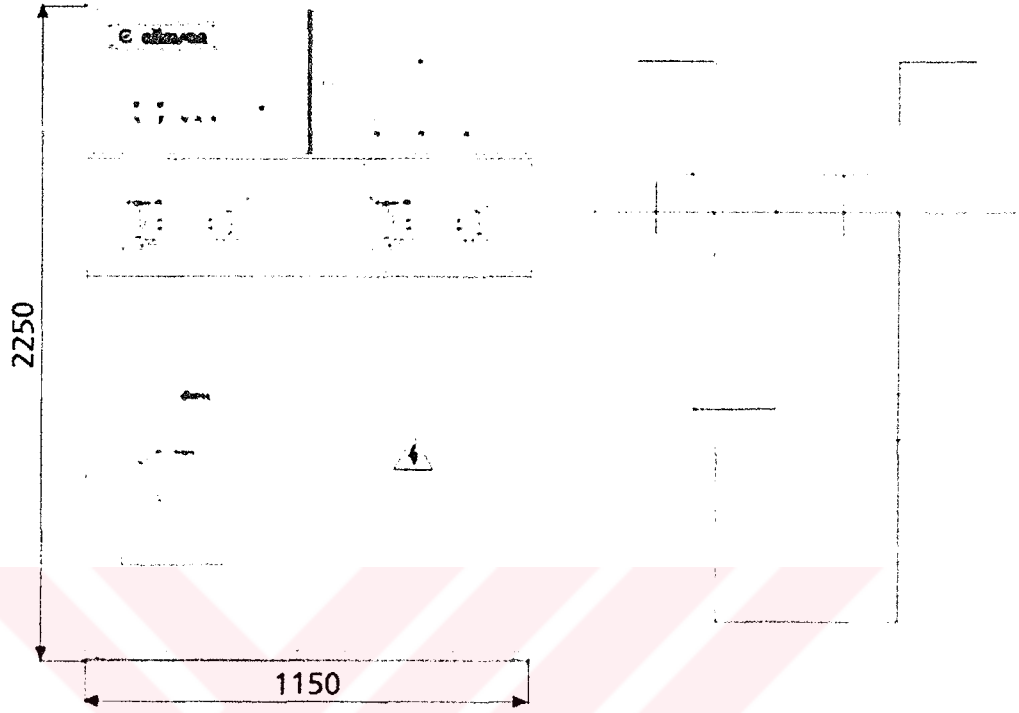
Şekil 1.41. Sol Yandan Görünüş

### 1.36.03. Trafo koruma hücresi (3 faz açtırmasız)



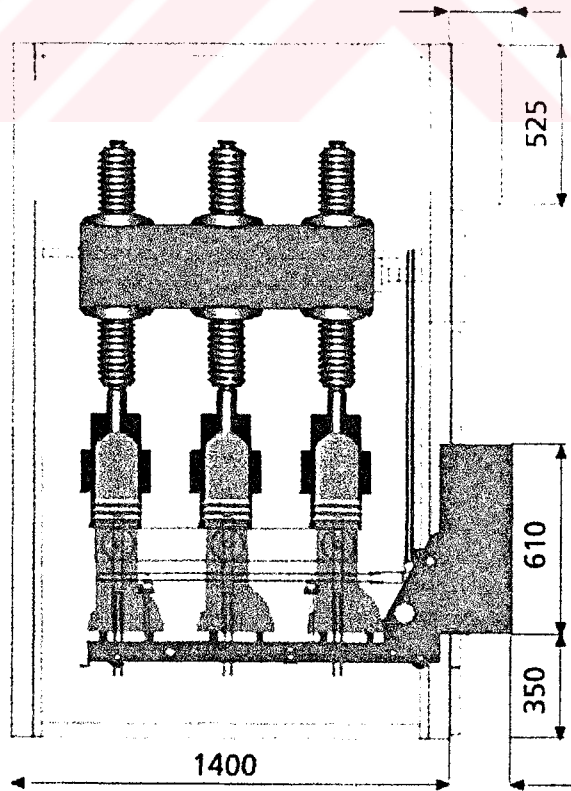
Şekil 1.44. Sol Yandan Görünüş

### 1.36.04. Kuplaj hücresi (çift ayırıcılı ve kesicili)



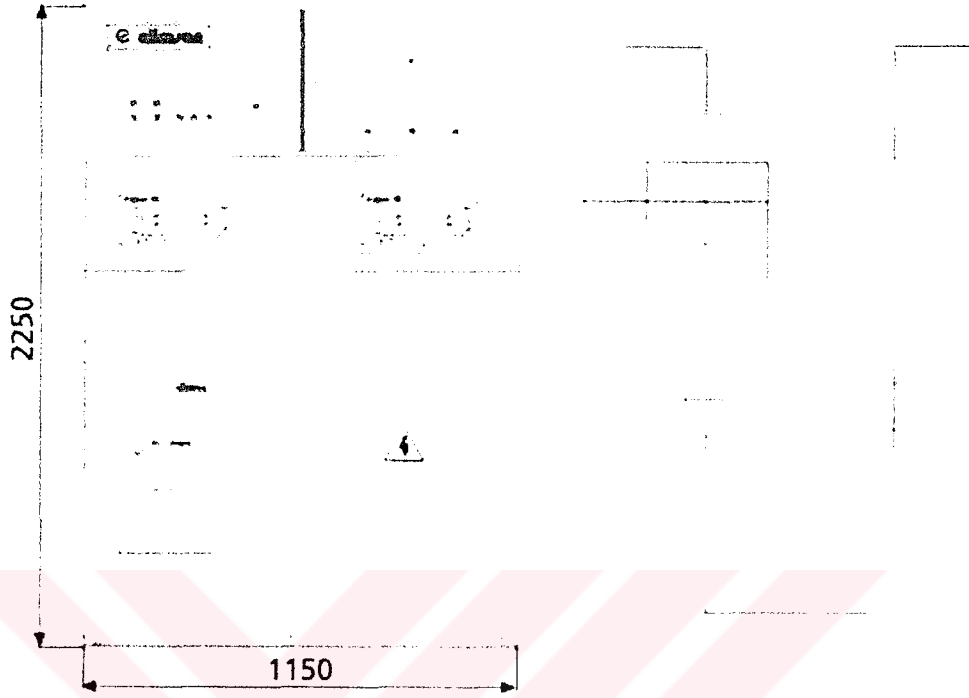
Şekil 1.45. Ön Görünüş

Şekil 1.46. Tek Hat Şeması



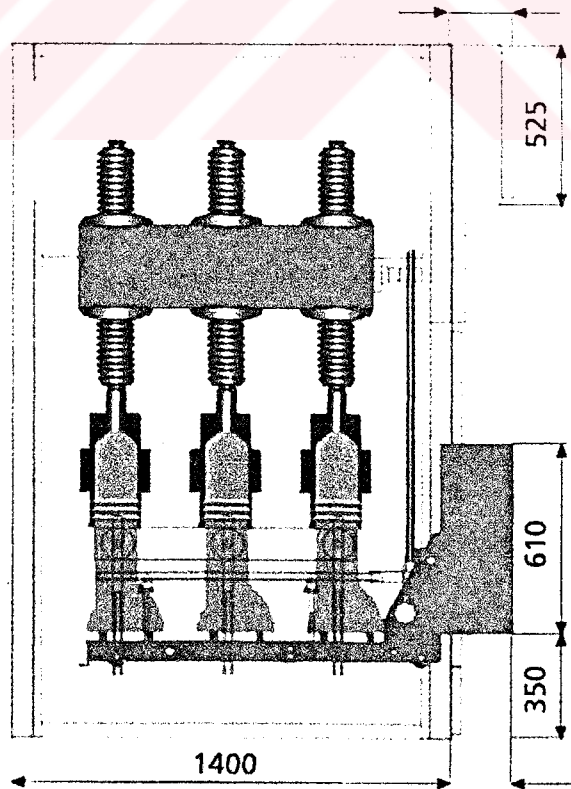
Şekil 1.47. Sol Yandan Görünüş

### 1.36.05. Kuplaj hücresi (ayırıcılı ve kesicili)



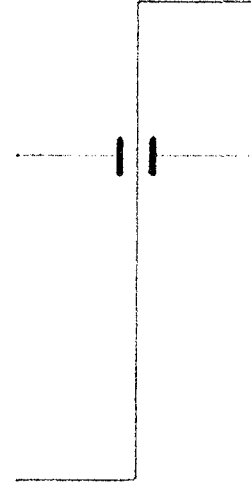
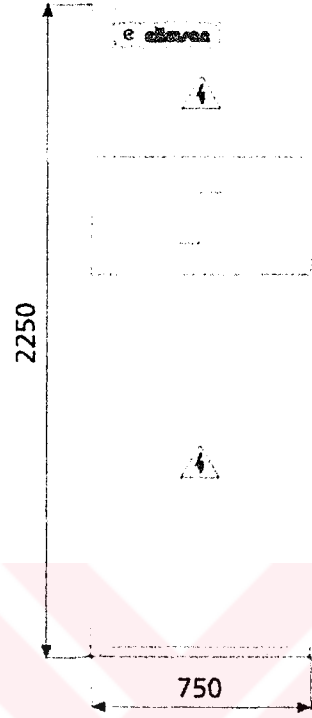
Şekil 1.48. Ön Görünüş

Şekil 1.49. Tek Hat Şeması



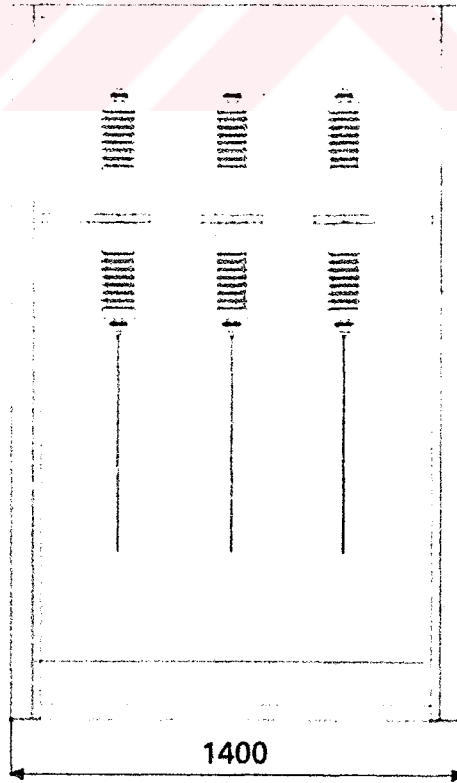
Şekil 1.50. Sol Yandan Görünüş



**1.36.06. Bara yükseltme hücresi**

Şekil 1.51. Ön Görünüş

Şekil 1.52. Tek Hat Şeması



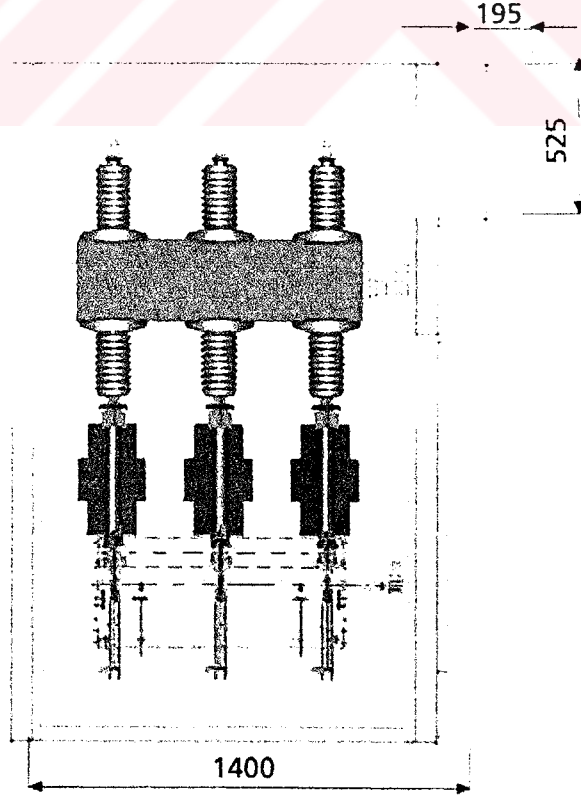
Şekil 1.53. Sol Yandan Görünüş

### 1.36.07. Akım transformatörlü trafo koruma hücresi



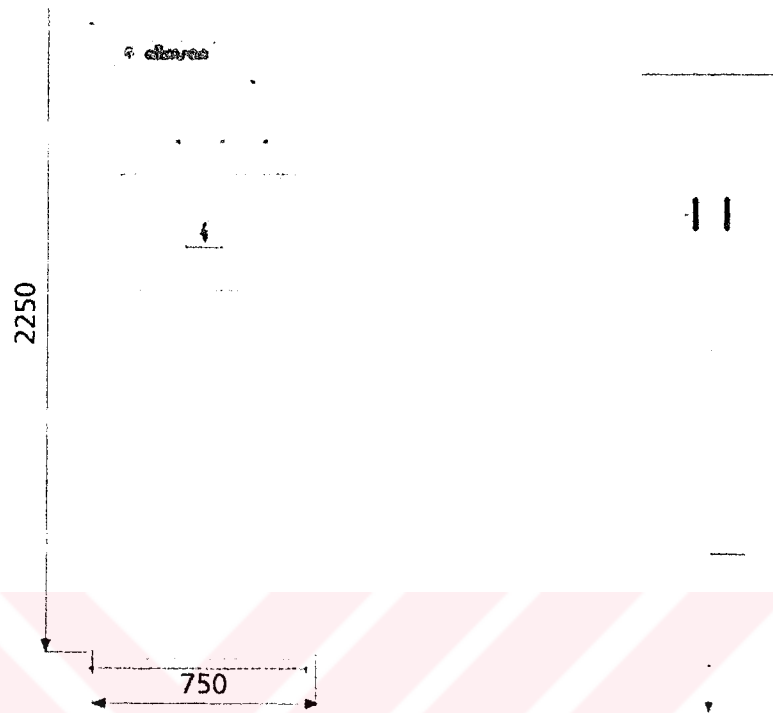
Şekil 1.54. Ön Görünüş

Şekil 1.55. Tek Hat Şeması



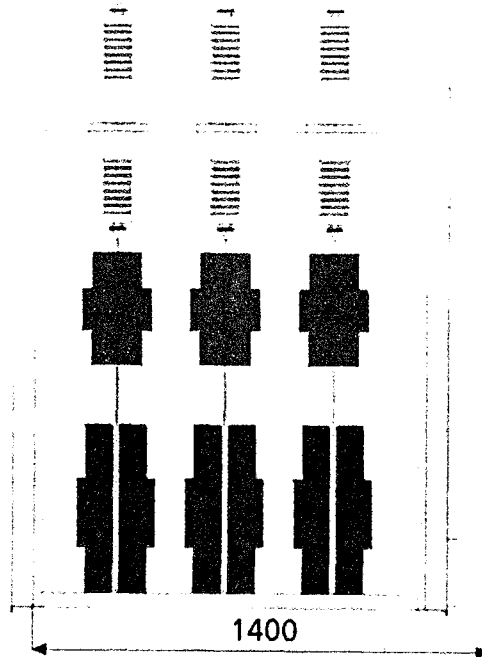
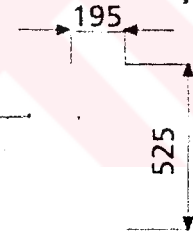
Şekil 1.56. Sol Yandan Görünüş

### 1.36.08. Ölçü hücresi



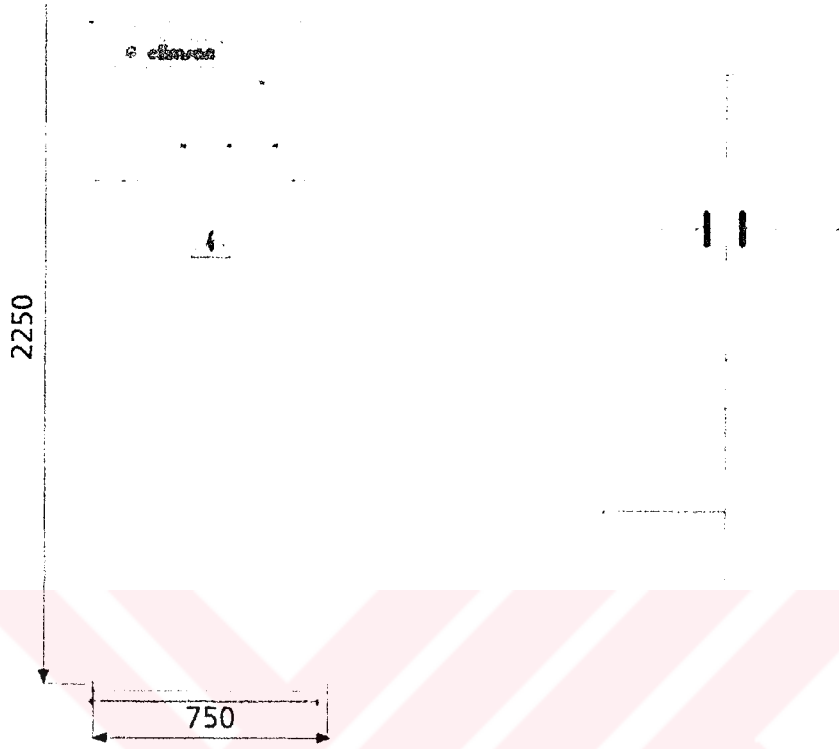
Şekil 1.57. Ön Görünüş

Şekil 1.58. Tek Hat Şeması



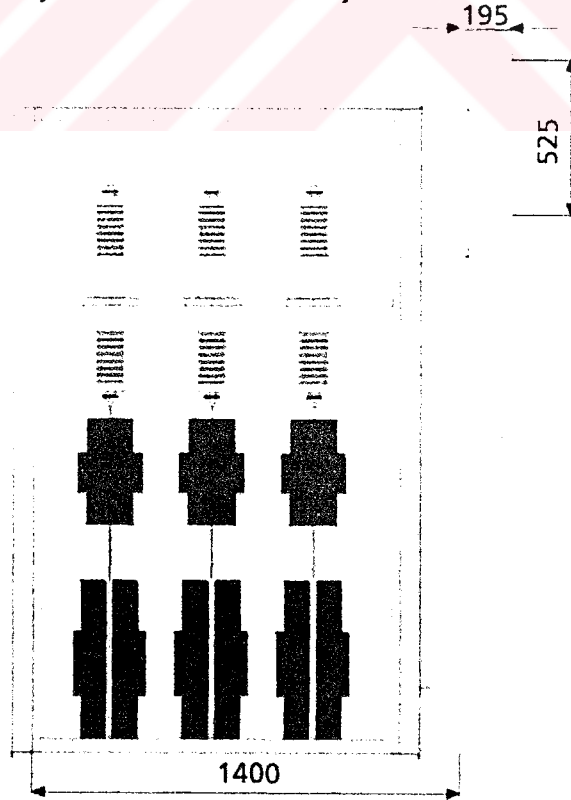
Şekil 1.59. Sol Yandan Görünüş

### 1.36.09. Bara yükseltme ve ölçü hücresi



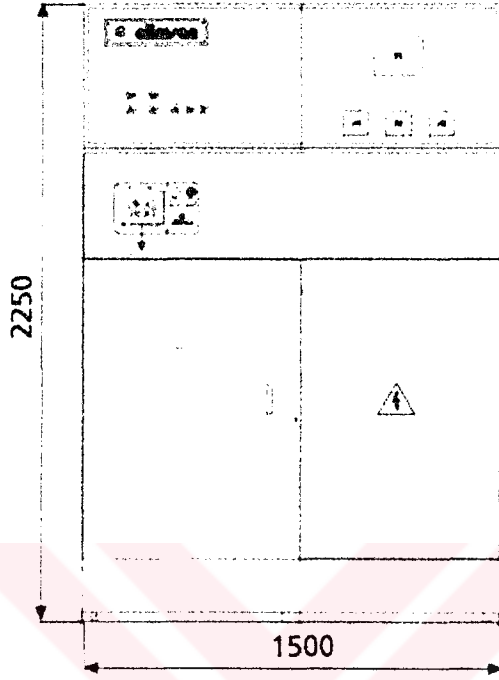
Şekil 1.60. Ön Görünüş

Şekil 1.61. Tek Hat Şeması

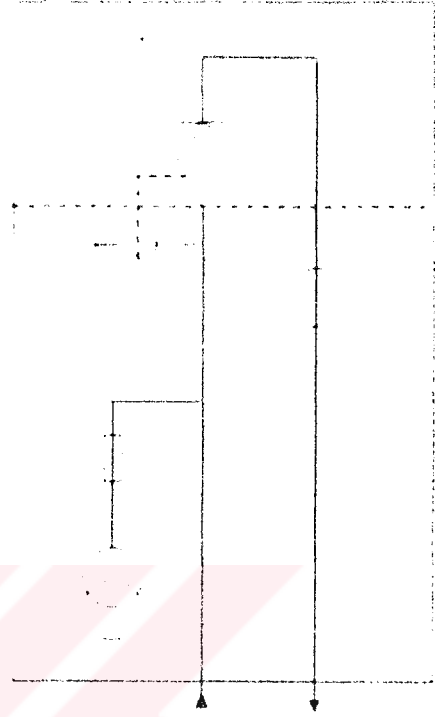


Şekil 1.62. Sol Yandan Görünüş

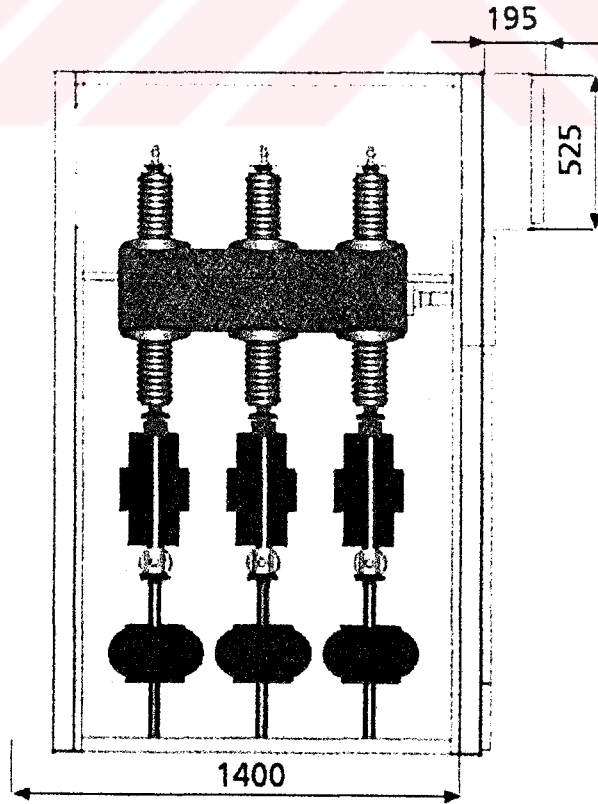
### 1.36.10. Kablo giriş-çıkış ölçü hücresi



Şekil 1.63. Ön Görünüş

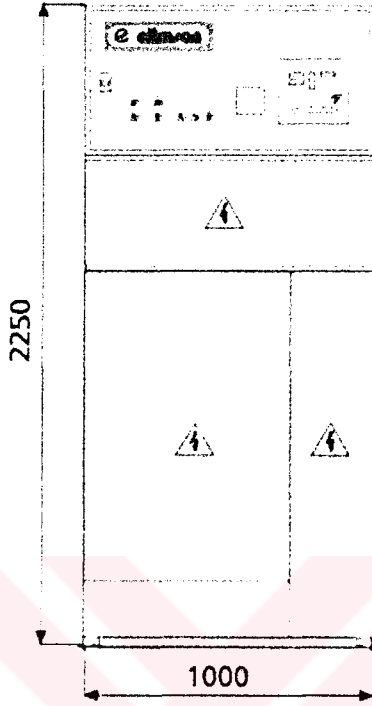


Şekil 1.64. Tek Hat Şeması

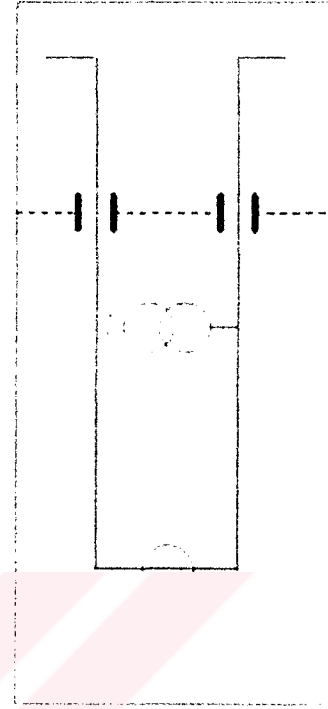


Şekil 1.65. Sol Yandan Görünüş

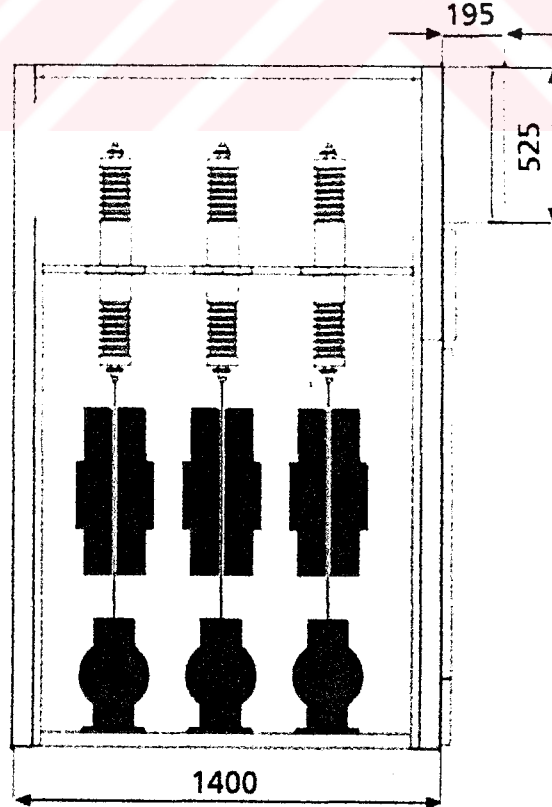
### 1.36.11. Ölçü hücresi



Şekil 1.66. Ön Görünüş

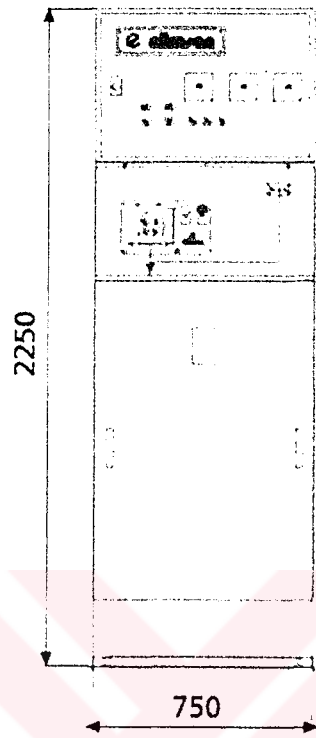


Şekil 1.67. Tek Hat Şeması

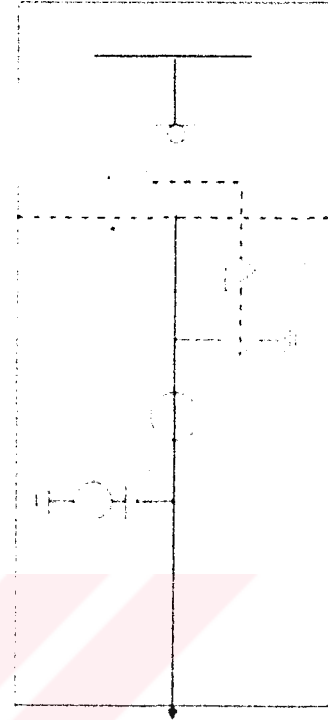


Şekil 1.68. Sol Yandan Görünüş

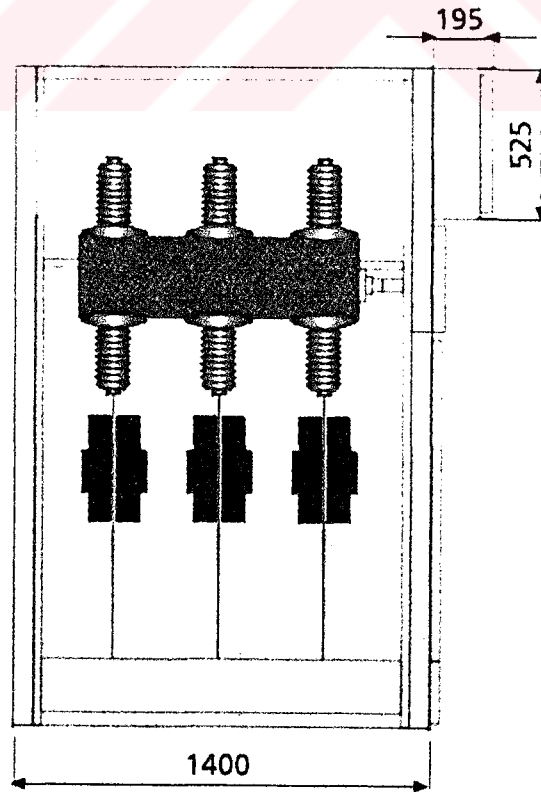
### 1.36.12. SF6 gazlı yük ayırıcılı akım trafolu giriş-çıkış hücresi



Şekil 1.69. Ön Görünüş



Şekil 1.70. Tek Hat Şeması

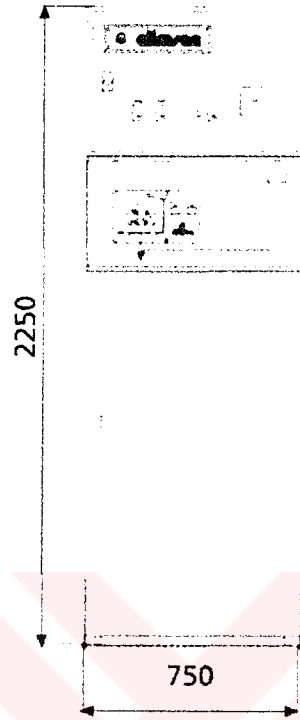


Şekil 1.71. Sol Yandan Görünüş

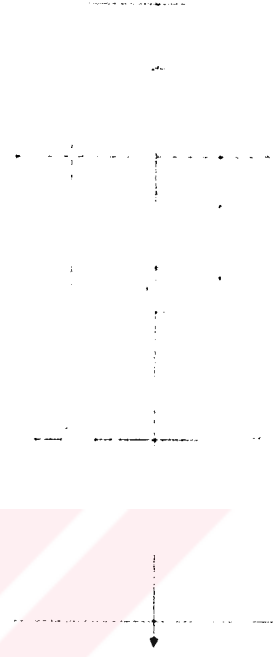




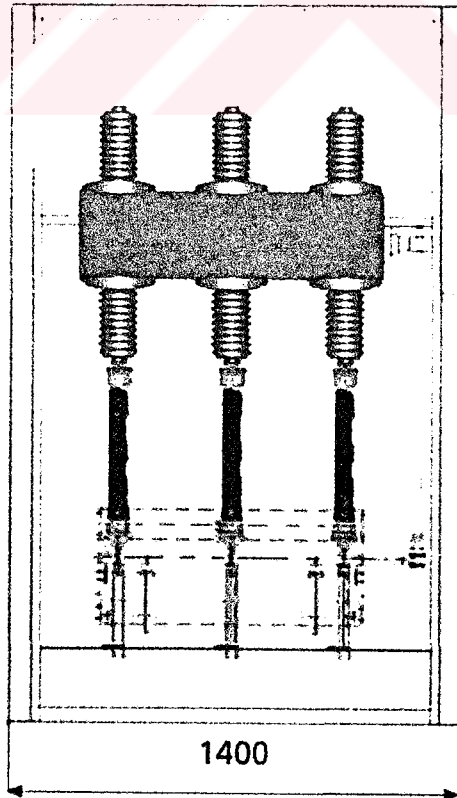
### 1.36.14. Trafo koruma hücresi (3 faz açtırmalı)



Şekil 1.75. Ön Görünüş

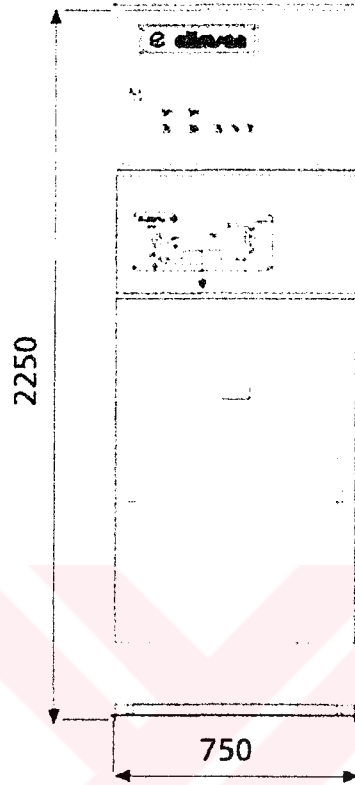


Şekil 1.76. Tek Hat Şeması

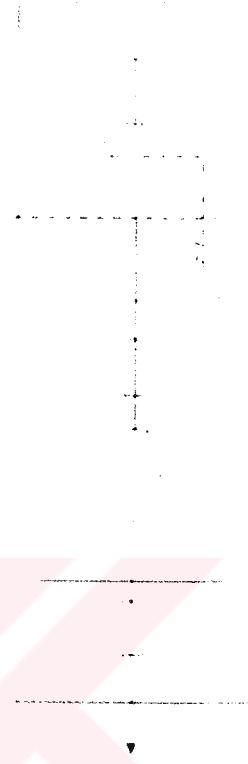


Şekil 1.77. Sol Yandan Görünüş

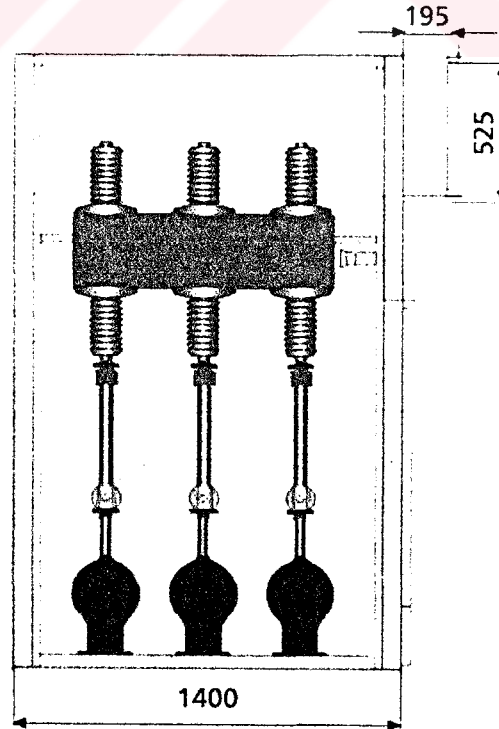
### 1.36.15. Gerilim transformatörü hücresi



Şekil 1.78. Ön Görünüş

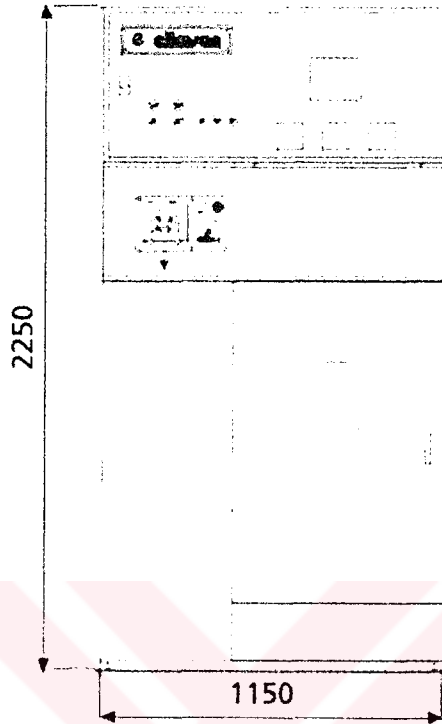


Şekil 1.79. Tek Hat Şeması

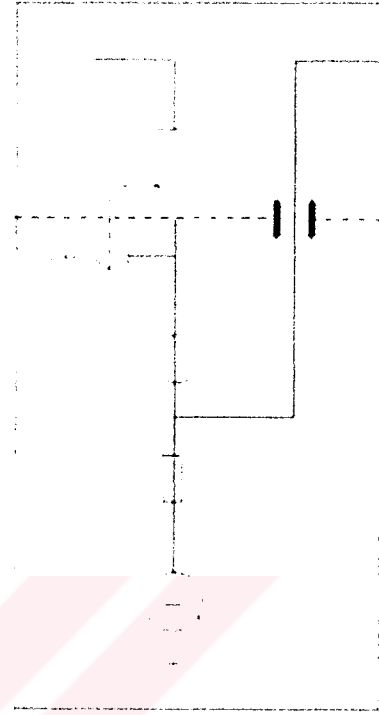


Şekil 1.80. Sol Yandan Görünüş

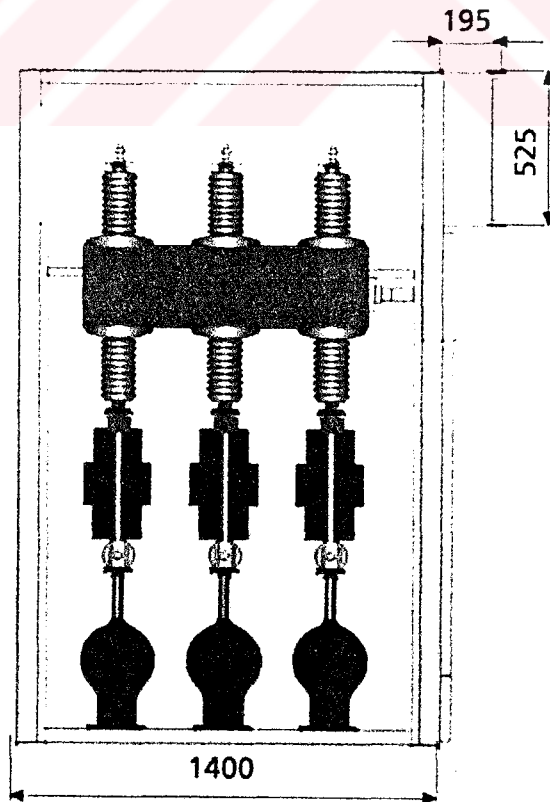
### 1.36.16. Ayırıcılı ölçü hücresi



Şekil 1.81. Ön Görünüş

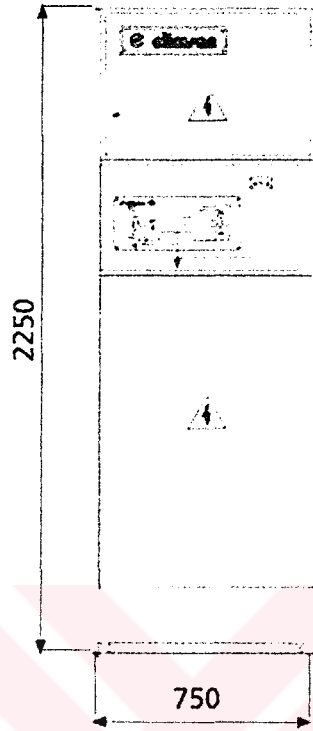


Şekil 1.82. Tek Hat Şeması



Şekil 1.83. Sol Yandan Görünüş

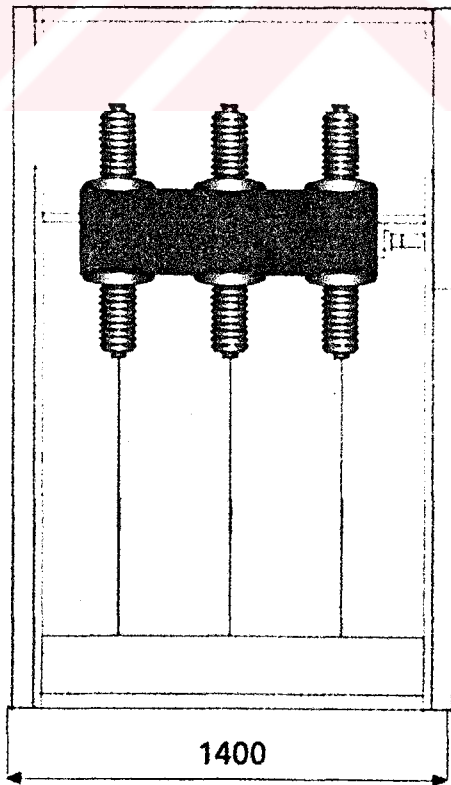
### 1.36.17. SF6 gazlı ayırıcılı giriş/çıkış hücresi



Şekil 1.84. Ön Görünüş

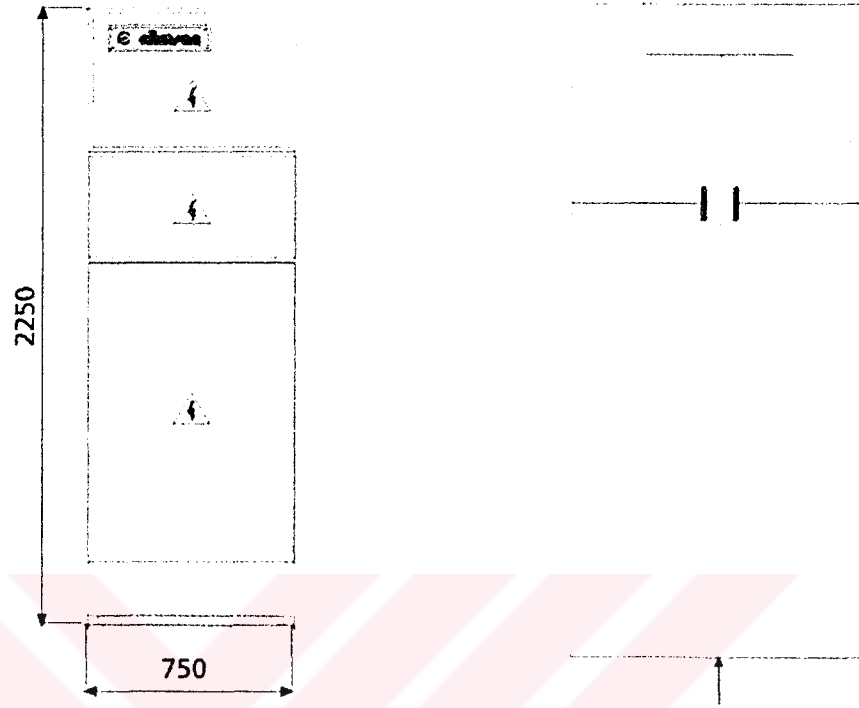


Şekil 1.85. Tek Hat Şeması



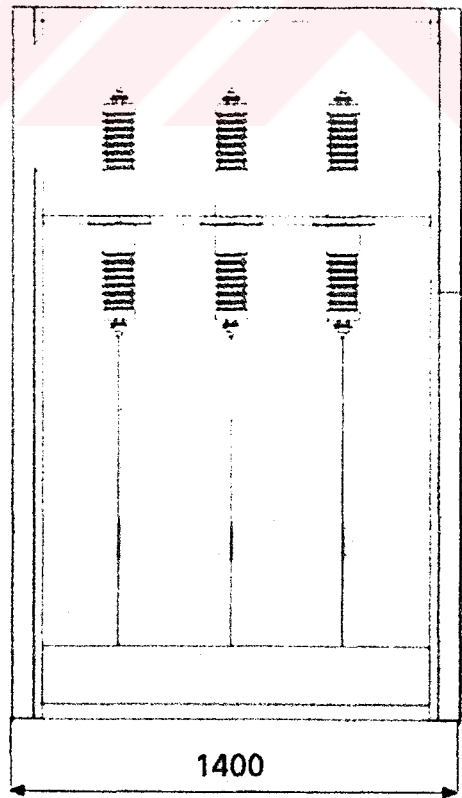
Şekil 1.86. Sol Yandan Görünüş

### 1.36.18. Kablo bağlama hücresi



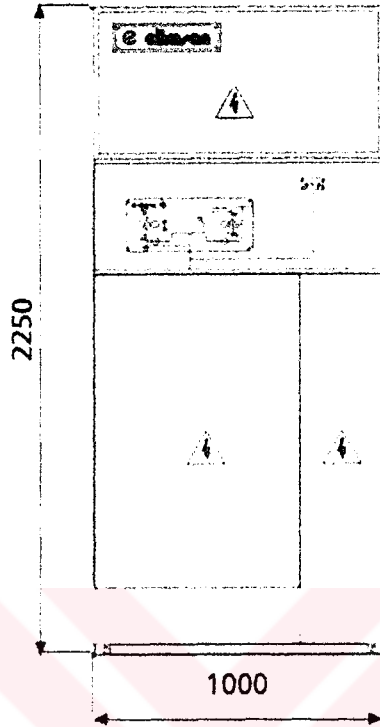
Şekil 1.87. Ön Görünüş

Şekil 1.88. Tek Hat Şeması

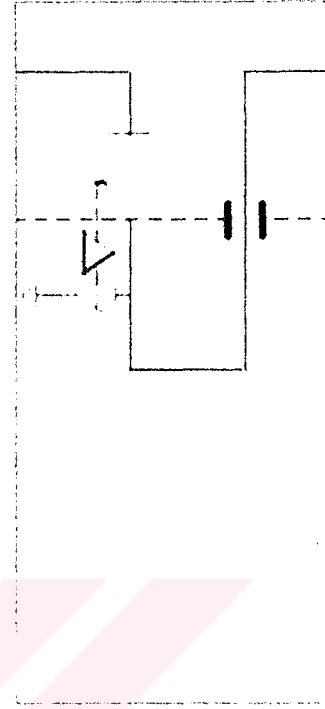


Şekil 1.89. Sol Yandan Görünüş

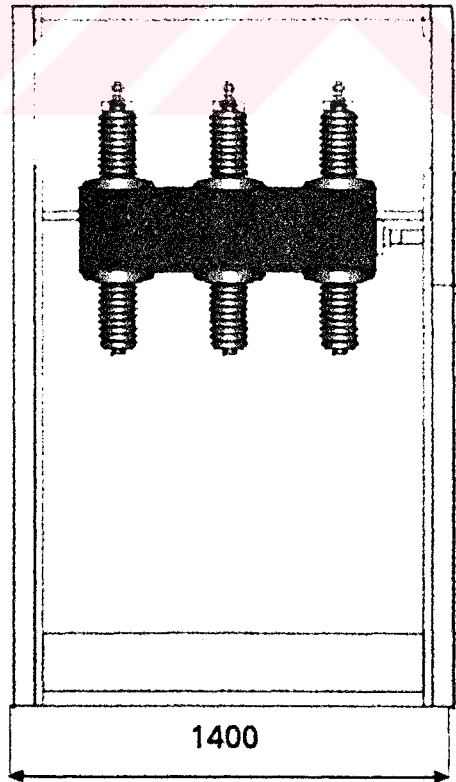
### 1.36.19. Ayırıcılı koplaj hücresi



Şekil 1.90. Ön Görünüş



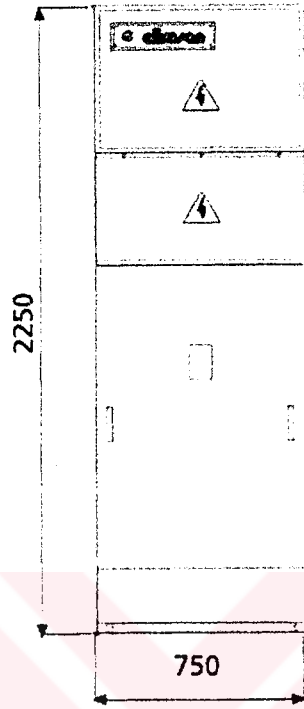
Şekil 1.91. Tek Hat Şeması



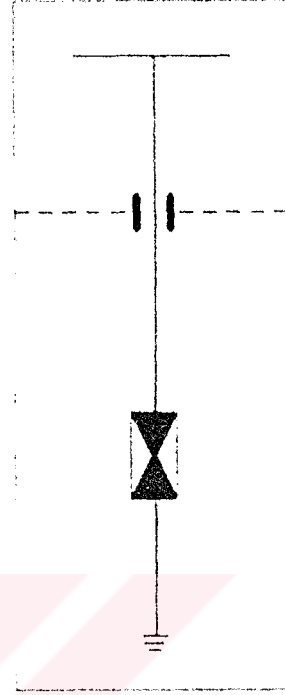
Şekil 1.92. Sol Yandan Görünüş



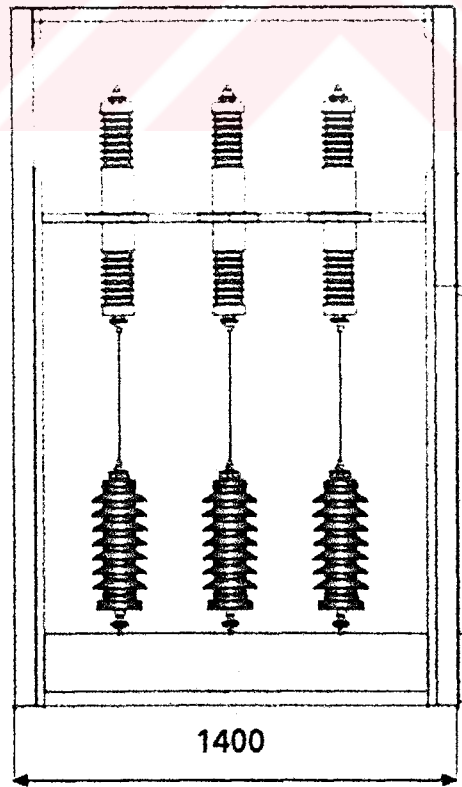
### 1.36.20. Parafudr hücresi



Şekil 1.93. Ön Görünüş














Şekil 1.94. Tek Hat Şeması



Şekil 1.95. Sol Yandan Görünüş

### 1.37. Semboller

Tablo 1.12. Semboller

	SF6 Gazlı Ayırıcı		Gerilim Trafosu		Parafudr
	SF6 Gazlı Yük Ayırıcısı		Sigorta		Topraklama Ayırıcısı
	SF6 Gazlı Kesici		Kapasitif Gerilim Bölücü ve Göstergeleri		Geçit İzolatörü
	Akım Trafosu		Mekanik Kilitli Tertibat		

## **BÖLÜM 2. O.G. GERİLİM TRANSFORMATÖRLERİ**

### **2.1. Genel:**

Gerilim transformatörleri, normal kullanma koşullarında, sekonder gerilimi, pratik bakımdan, primer gerilimiyle orantılı olan ve uygun biçimde bağlandığında, primer gerilimiyle sekonder gerilimi arasındaki faz farkı yaklaşık  $0^\circ$  olan bir ölçü transformatörüdür.

Gerilim transformatörleri, primer sargı, sekonder sargı ve bir adet manyetik nüve olmak üzere üç kısımdan oluşur. [10]

#### **2.1.1. Primer sargı:**

Primer sargı dönüştürülecek gerilimin uygulandığı sargıdır. [10]

#### **2.1.2. Sekonder sargı:**

Sekonder sargı, gerilim transformatörünün, ölçü aletlerinin, sayaçların, rölelerin ve benzer aygıtların gerilim devrelerini besleyen sargıdır. [10]

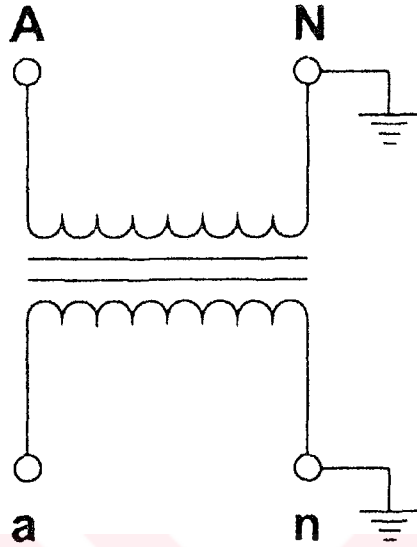
### **2.2. Tipleri:**

#### **2.2.1. Faz sayısına göre:**

Bir fazlı ve üç fazlı gerilim transformatörü tipleri vardır.

Bir fazlı gerilim transformatörleri üç fazlı sistemlerde faz ile toprak veya nötr arasına bağlamak üzere imal edilmişse bu transformatörlere “ tek kutuplu ”, yada “ topraklanmış gerilim transformatörü ” denir.

Topraklanmış gerilim transformatörlerinde primer sargının bir ucu doğrudan doğruya toprağa bağlanır. [10]



Örneğin;

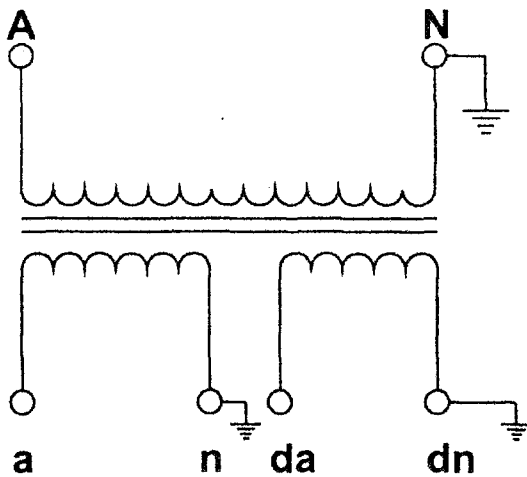
$$\frac{(A-N)}{100 / \sqrt{3}} \text{ V.}$$

(a-n)

Şekil 2.1. Tek Kutuplu Gerilim Transformatörü

Tek kutuplu gerilim transformatörlerinde ölçü sargısına ilaveten toprak kaçağı sargısı yada açık üçgen sargısı denen koruma sargısı da konulabilir. [10]

Toprak kaçağı sargısının gerilimi  $100/3$  veya  $110/3$  olup canlı polarite ucu "da", diğer uç ise "dn" olarak adlandırılır.



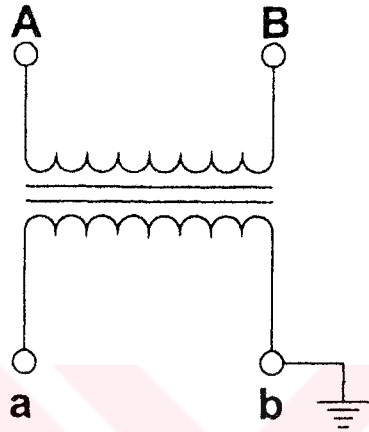
Örneğin;

$$\frac{(A-N)}{100 / \sqrt{3} - 100 / 3} \text{ V.}$$

(a-n) (da-dn)

Şekil 2.2. Tek Kutuplu Toprak Kaçak Sargılı Gerilim Transformatörü

Bir fazlı gerilim transformatörü üç fazlı sistemlerde faz-faz arasına (iki faz arasına ) bağlanmak üzere imal edilmiş ise bu transformatörlere “ çift kutuplu ”, veya “ topraklanmamış gerilim transformatörü ” denir. Topraklanmamış gerilim transformatörlerinde primer sargının bütün kısımları toprağa göre anma yalıtım düzeyinde yalıtılmıştır. [10]

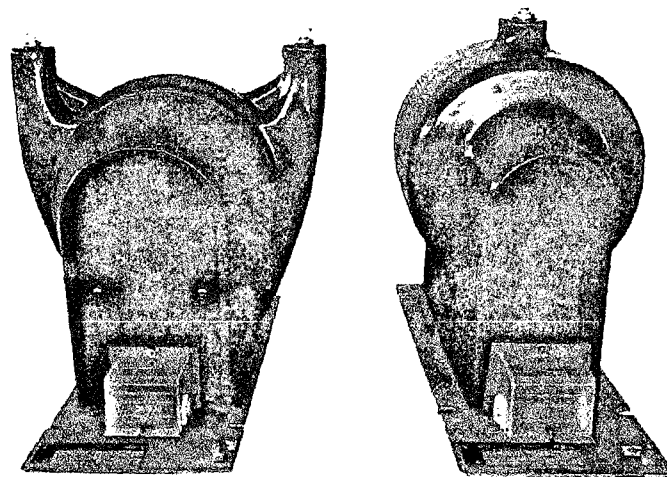


Örneğin;

$$\frac{(A-B)}{(a-b)} = \frac{15000}{100} \text{ V.}$$

Şekil 2.3. Çift Kutuplu Gerilim Transformatörü

O.G. gerilim transformatörleri bir fazlı , tek kutuplu ve çift kutuplu olarak iki tipte imal edilmektedir.



Çift Kutuplu  
Gerilim Trafosu

Tek Kutuplu  
Gerilim Trafosu

Şekil 2.4. Çift ve Tek Kutuplu Gerilim Trafosu

### **2.2.2. Kullanım amacına göre:**

Ölçü ve koruma olarak iki tipte gerilim transformatörleri vardır.

Ölçü gerilim transformatörü, ölçü aygıtları ile sayaçları ve benzerlerini besleyen bir gerilim transformatörüdür. Koruma gerilim transformatörü, koruma rölelerini besleyen bir gerilim transformatörüdür. İsteğe bağlı olarak gerilim transformatörleri, hem ölçme hem de koruma devreleri için iki sekonder sargılı üretilmektedir. [10]

### **2.2.3. Dönüştürme oranına göre:**

Bir dönüştürme oranlı ve çok dönüştürme oranlı olmak üzere iki tipte gerilim transformatörleri vardır. [10]

### **2.2.4. Kullanıldıkları yere göre:**

Bina içi (dahili) ve bina dışı (harici) olmak üzere iki tipte gerilim transformatörü vardır. Kullanma yeri belirtilmeyen gerilim trafolarının tipi bina içi olarak kabul edilir. [10]

## 2.3. Gerilim Trafolarında Kullanılan Teknik Terimlerin Açıklaması

### 2.3.1. Anma dönüştürme oranı (Kn):

Primer anma gerilimi ile sekonder anma gerilimi arasındaki orandır (5000 /100 V gibi). [10]

### 2.3.2. Gerilim yanılıgısı (dönüştürme oranı yanılıgısı $\sum i$ ):

Gerilim yanılıgısı, transformatörün dönüştürme oranının anma dönüştürme oranına eşit olmamasından dolayı gerilim ölçülmesinde meydana gelen yanılıgıdır.

$$\sum i(\%) = \frac{K_n \times U_s - U_p}{U_p} \times 100 \quad (2.1)$$

Burada

Kn: Anma dönüştürme oranı

Up: Primer gerilimi

Us: Ölçme sırasında primer sargıya Up uygulandığında buna karşılık olan gerçek sekonder gerilimidir. [10]

### 2.3.3. Faz kayması:

Gerilim vektörlerinin yönü, ideal (kayıpları sıfır olan) bir transformatördeki faz farkı sıfır olacak biçimde seçilmek kaydıyla, herhangi bir transformatörde primer ve sekonder gerilimlerinin vektörleri arasındaki faz farkıdır. [10]

### 2.3.4. Doğruluk sınıfı :

Bir gerilim transformatöründe yanılıgıların belirli kullanma koşullarında belirli sınırlar içinde kaldığını açıklamakta kullanılan bir değımdir.



Ölçü gerilim transformatörleri için doğruluk sınıfları aşağıdaki gibi olmalıdır.

0,1 - 0,2 - 0,5 - 1,0 - 3,0

Ölçü gerilim transformatörlerinin, anma frekansında gerilim yanılıgısı ve faz kayması, yük, anma yükünün %25 - %100 ü arasında iken, primer arana geriliminin %80 - %120 si arasında bulunan bütün gerilimlerde ve güç katsayısı = 0,8 (endüktif) durumu için Tablo 2.1. de verilen değerleri aşmamalıdır.

Tablo 2.1. Bir Fazlı Ölçü Gerilim Transformatörleri İçin Gerilim Yanılıgısı ve Faz Kayması Sınırları

Doğruluk sınıfı	Gerilim Yanılıgısı (Dönüştürme Oranı Yanılıgısı)	Faz Kayması	
		Dakika	Santiradyan
0,1	±0,1	5	±0,15
0,2	±0,2	±10	±0,3
0,5	±0,5	±20	±0,6
1,0	±1,0	±40	±1,2
3,0	±3,0	Belirlenmemiştir	Belirlenmemiştir

Koruma gerilim transformatörlerinin koruma doğruluk sınıfları aşağıdaki gibi olmalıdır.

3P-6P

Koruma gerilim transformatörlerinin, anma frekansında gerilim yanılıgısı ve faz kayması, yük, anma yükünün %25- %100 ü arasında ve gerilimde, primer anma gerilimin %5 inde ve anma geriliminin, anma gerilim yükselme katsayısı ile (1,2 :1,5 veya 1,9 ) çarpımından elde edilen gerilim değerinde iken ve güç katsayısı = 0,8 (endüktif) durumu için Tablo 2.2. de verilen değerleri aşmamalıdır. [10]

Tablo 2.2. Bir Fazlı Koruma Gerilim Transformatörleri İçin Gerilim Yanılgısı ve Faz Kayması Sınırları

Doğruluk sınıfı	Gerilim Yanılgısı (Dönüştürme Oranı Yanılgısı)	Faz Kayması	
		Dakika	Santiradyan
3P	±3,0	±120	±3,5
6P	±6,0	±240	±7,0

### 2.3.5. Anma gerilim yükselme katsayısı:

Anma gerilim yükselme Katsayısı şebekeye ve gerilim transformatörünün primer sargısının topraklama koşullarına bağlı olarak, en yüksek işletme gerilimi için belirlenen bir katsayıdır.

Şebekenin değişik topraklama koşullarına bağlı olarak, anma gerilim yükselme katsayısı Standard değerleri ve en yüksek işletme geriliminin uygulama süresi; [10]

Fazlar arası gerilim transformatörlerinde bu değer,

1,2 x Un Sürekli,

Faz - nötr gerilim transformatörlerinde bu değer,

1,2 x Un Sürekli ve

1,9 x Un 30 saniye veya

1,9 x Un 8 saat (nötrü söndürme bobini üzerinde topraklanmış ise) olmalıdır.

### 2.3.6. Anma yalıtım düzeyleri :

Anma yalıtım düzeyleri bir gerilim transformatörünün di-elektrik zorlanmalarına karşı dayanma yeteneğini belirleyen ve şebeke frekanslı dayanım gerilimi ve darbe dayanım gerilimi değerlerinin ayrı ayrı verilmesi ile ifade edilen özelliktir.

Anma yalıtım düzeyleri, akım transformatörleri için Tablo 3.1. de verilen değerlerle aynıdır. [10]

### **2.3.7. Anma çıkış gücü :**

Anma çıkış gücü, güç katsayısı =0,8 (endüktif) durumu için ve “VA” cinsinden belirtilen değerdir. [10]

### **2.3.8. Bağlantı şekli:**

Çift kutuplu gerilim transformatörleri, üç fazlı şebekelerde iki faz arasına, tek kutuplu gerilim transformatörleri üç fazlı şebekelerde, bir faz ile toprak arasına veya şebekenin nötr noktasıyla toprak arasına bağlanır. [10]

## 2.4. Gerilim Transformatörü Seçimi

### 2.4.1. Nominal primer gerilimi:

Kilovolt (kV) veya volt (V) olarak verilmelidir. Örneğin; tek kutuplu gerilim trafolarında şebekenin faz-nötr (veya toprak) gerilimi  $12/\sqrt{3}$  kV,  $36/\sqrt{3}$  kV gibi.

Çift kutuplu gerilim trafolarında şebekenin faz arası gerilimi 12 kV, 36 kV gibi verilmelidir. [10]

### 2.4.2. Nominal sekonder gerilimi:

Kilovolt (kV) veya volt (V) olarak verilmelidir. Örneğin;

- Tek kutuplu gerilim trafolarında,  $100/\sqrt{3}$  kV veya  $110/\sqrt{3}$  kV, (toprak kaçağı sargısı için 100/3 kV veya 110/3 kV)
- Çift kutuplu gerilim trafolarında, 100 V veya 110 V olarak verilmelidir. Sekonder sargıdan beslenen aygıt ve düzeneklerin çok sayıda olması veya uzakta bulunması halinde 200V verilebilir. [10]

### 2.4.3. Nominal gücü:

Nominal güç her bir sargı için VA olarak ayrı ayrı belirtilmelidir. [10]

### 2.4.4. Doğruluk (hata) sınıfı:

Ölçü devrelerinde : 0, 1 - 0,2 - 0,5 -1 ,0 - 3,0

Koruma devrelerinde: 3 P ve 6 P olmalıdır. [10]

#### 2.4.5. Termik güç:

Gerektiğinde termik güç VA olarak verilmelidir. 400 VA, 600 VA gibi. [10]

#### 2.4.6. Kullanım yeri:

Dahili veya Harici olarak kullanılacağı yer belirtilmelidir. Kullanım yeri belirtilmediğinde dahili olarak kabul edilir. [10]

Tüm bu bilgilere göre bir gerilim trafosu siparişi aşağıdaki şekilde verilmelidir.

$$\frac{36}{\sqrt{3}} / \frac{0,1}{\sqrt{3}} - \frac{0,1}{3} \text{ kV}$$

Sınıfı: 0,5 + 3 P

Gücü: 60 + 30 VA

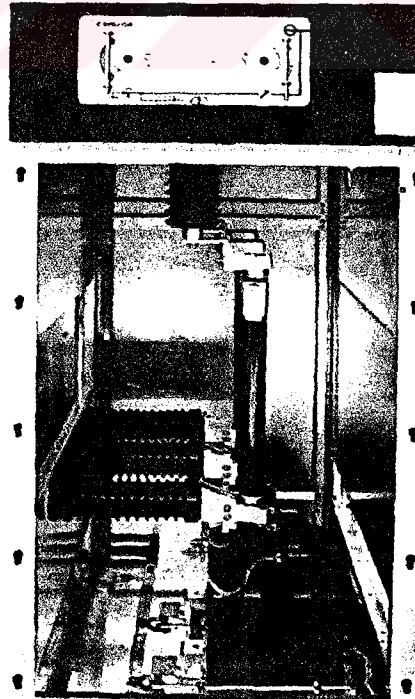
(Tek Kutuplu)

36/0,1 kV

Sınıfı: 1

Gücü: 60 VA

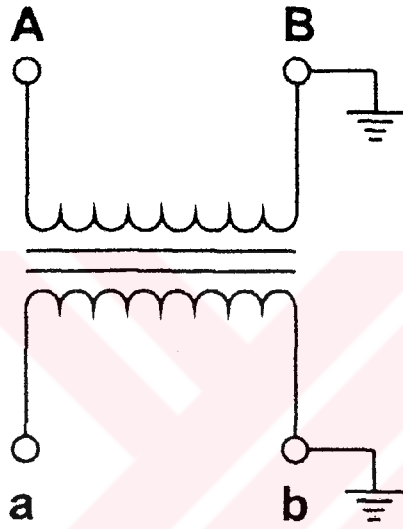
(Çift Kutuplu)



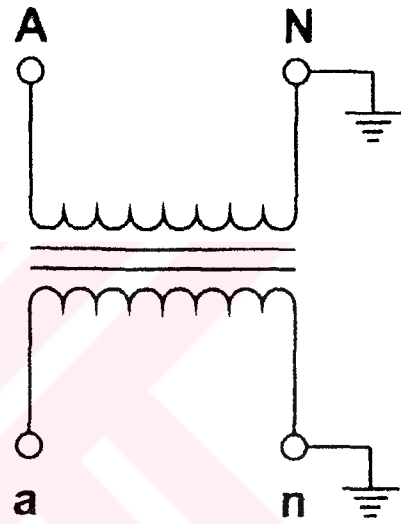
Şekil 2.5. Modüller Hücrede Gerilim Trafolarının Yandan Görünüşü

### 2.4.7. Montaj sırasında dikkat edilmesi gereken hususlar:

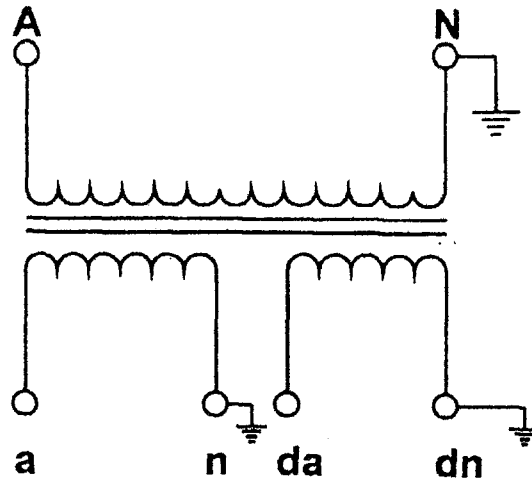
1. Gerilim trafolarının sekonder uçlarını kesinlikle kısa devre etmeyiniz. Aksi halde gerilim trafosu yanabilir.
2. Sekonder uçlardan birini ve gövdeyi emniyet bakımından topraklayınız. Trafonun gövdesi üzerinde topraklama için gerekli işaret ve elemanlar mevcuttur.



Şekil 2.6. Çift Kutuplu Gerilim Trafosu



Şekil 2.7. Tek Kutuplu Gerilim Trafosu

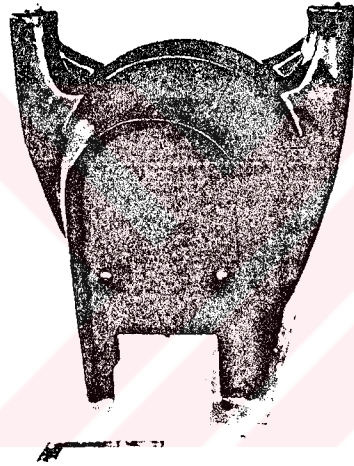


Şekil 2.8. Tek Kutuplu Toprak Kaçak Sargılı Gerilim Trafosu

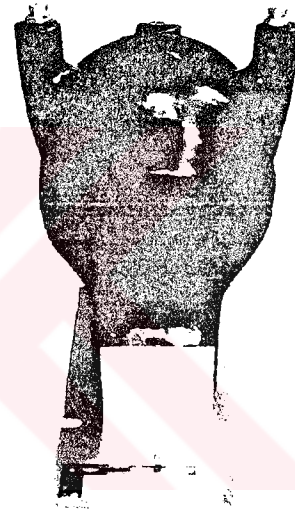
3.Trafoları işletmeye almadan önce kuru bir bezle komple siliniz. İşletmeye aldıktan sonra her 6 ayda bir kez enerjiyi keserek trafoların yalıtkan kısımlarında biriken tozları temizlemek, işletmenin sağlıklı çalışması açısından yararlı olur. [10]

4.Primer ve sekonder terminallerinde gevşek bağlantı olmamasına dikkat edilmelidir.

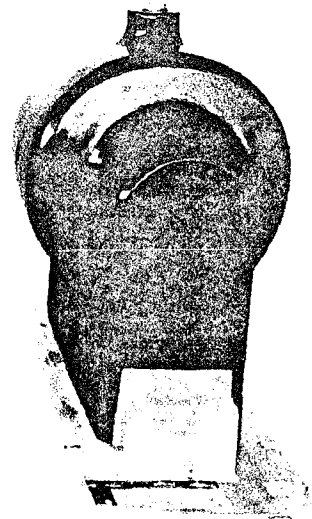
### 2.5. O.G.Gerilim Transformatörler



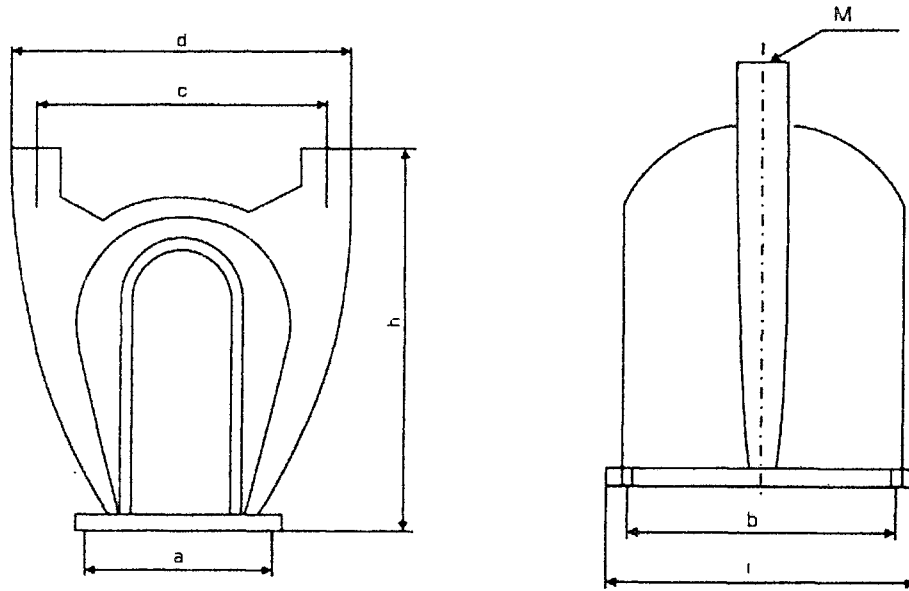
Şekil 2.9. 20GN 36 O.G. Gerilim Trafosu



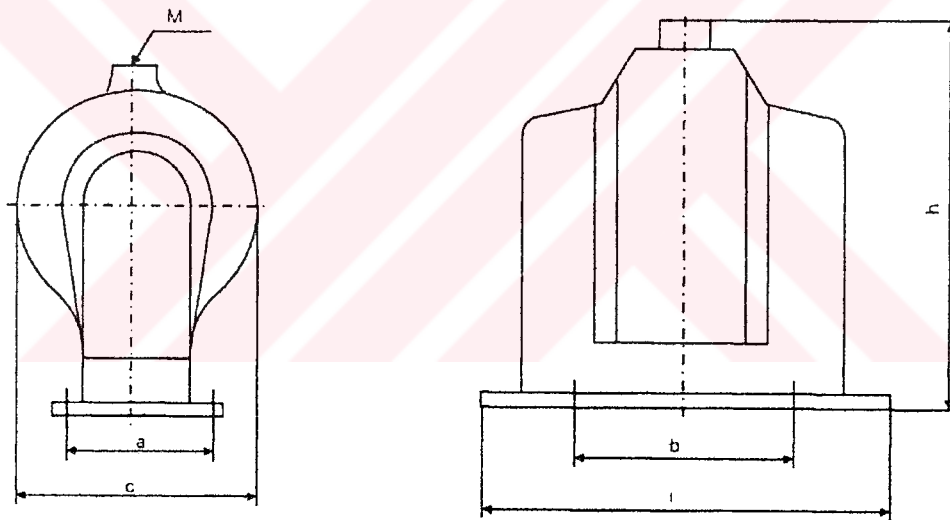
Şekil 2.10. 20GN 24 O.G. Gerilim Trafosu



Şekil 2.11. OGN 36 O.G. Gerilim Trafosu



Şekil 2.12. 20GN 36-20GN24 O.G. Gerilim Trafosu



Şekil 2.13. OGN 36 O.G. Gerilim Trafosu

Tablo 2.3. Gerilim transformatörlerinin Ölçüleri

Tipi	İşletme Gerilimi max.(kV)	Primer Gerilimi (kV)	Boyutları (mm)						Ağırlık (kg)
			a	c	b	d	l	h	
20GN	24	24, $24/\sqrt{3}$	145	210	255	255	450	335	38
OGN 36	36	$36/\sqrt{3}$	168	230	350	-	505	375	53
20GN	36	36	186	320	420	380	540	395	65



## **BÖLÜM 3. AKIM TRANSFORMATÖRLERİ**

### **3.1. Genel:**

Akım transformatörleri, yüksek değerdeki bir alternatif akımı orantılı olarak daha düşük bir değere (5A veya 1A gibi) çeviren cihazlardır. Akım transformatörleri, normal kullanma koşullarında, sekonder akımı pratik olarak primer akımı ile orantılı olan uygun biçimde bağlandığında primer akımı ile sekonder akımı arasındaki faz farkı yaklaşık olarak "0°" olan ve ölçme aletleri, sayaçlar, röleler ve benzer teknikte çalışan diğer aygıtları beslemek amacıyla kullanılan transformatörlerdir. Akım transformatörlerinden sağlanabilecek avantajları şöyle sıralayabiliriz. [5]

#### **3.1.1. Standardizasyon :**

Röle ve ölçü cihazlarının nominal 5A veya 1A akım değerine göre imalatlarının yapılabilmesine imkan vermesi. [5]

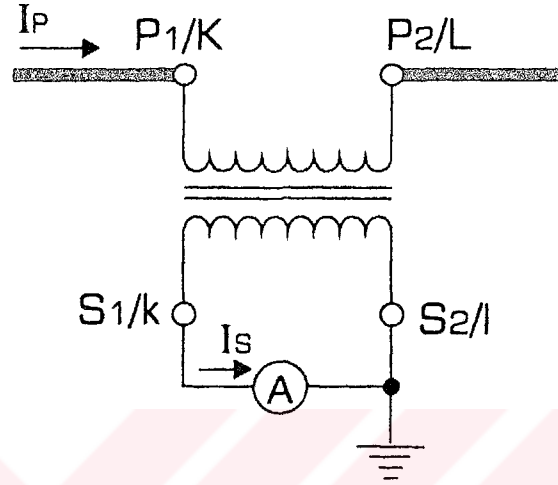
#### **3.1.2. Ekonomiklik :**

Ölçü panellerine bağlantılarında daha küçük iletken kesitlerinin kullanılmasını mümkün kılması. [5]

#### **3.1.3. Güvenlik :**

Primer ve sekonder sargılar arasındaki izolasyon sayesinde sekonder devreye bağlı olan cihazların ve insanların güvenliklerini temin etmesi.

Akım transformatörleri primer sargı, sekonder sargı ve manyetik nüve olmak üzere üç ana kısımdan oluşur. Yüksek akımın geçtiği sargının girişi yani polarite olan uç P1/K, çıkış ise P2/L, sekonder tarafta ise polarite olan uç S1/k diğer uç ise S2/I olarak harflendirilir.



Şekil 3.1. Akım Trafosu

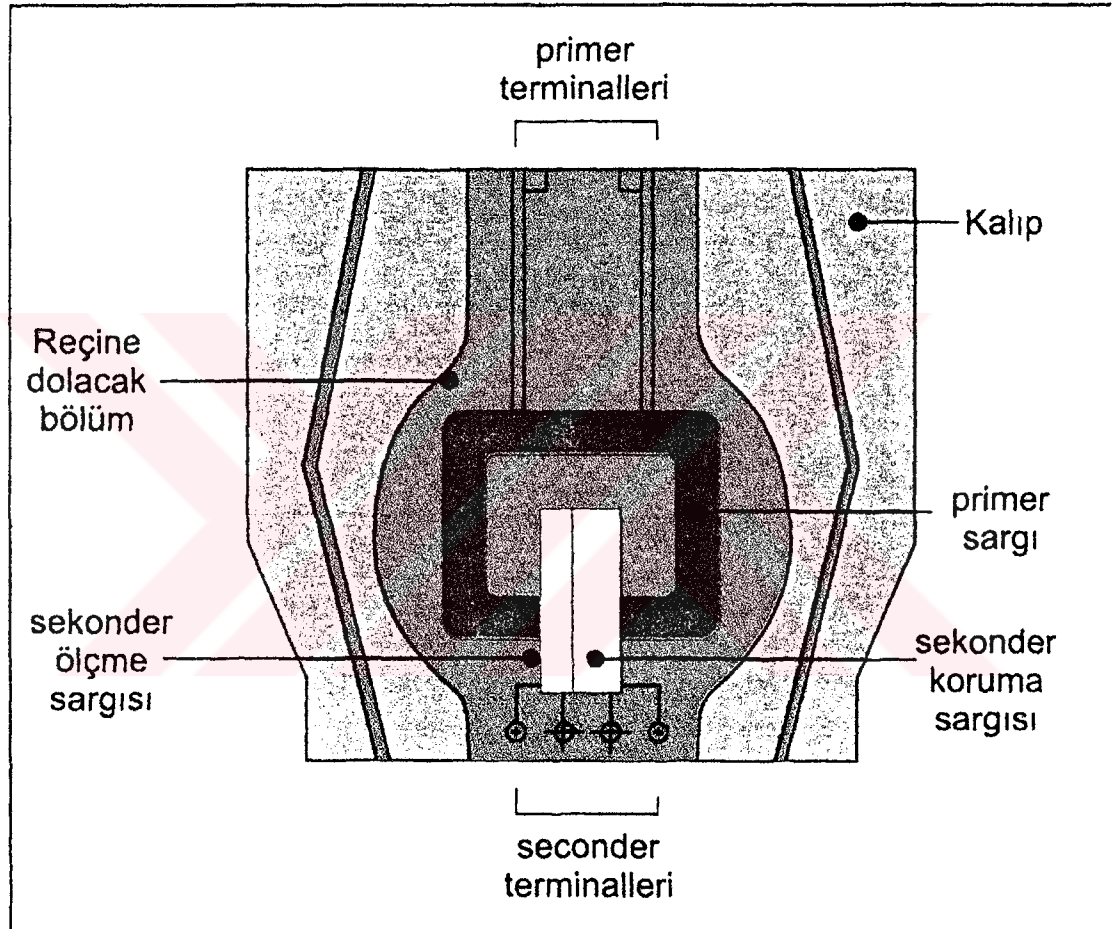
Normalde TS ve IEC standartlarına göre sekonder tarafta S2/I ucu emniyet açısından topraklanır. Bu durumda primer ile sekonder akımı arasındaki faz farkı “0°” dir. Şayet S2/I ucu yerine S1/k ucu topraklanırsa bu durumda primer ile sekonder akımları arasındaki faz farkı “180°” olacaktır. Akım transformatörleri kullanım alanlarına göre aşağıdaki gibi iki gruba ayrılırlar.[5]

### 3.1.3.1. Ölçü akım transformatörleri :

Akım, güç, güç faktörü veya enerji ölçmek için bu cihazları beslemek amacıyla yapılan transformatörlerdir. Ölçü transformatörleri, sınıfları ve normalde nominal akımın 5 katından az olan doymaları ile tanımlanırlar. Böylece, muhtemel bir aşırı akımın ölçü aletlerindeki etkisi minimuma indirgenmiş olur. [5]

### 3.1.3.2. Koruma akım transformatörleri :

Bu transformatörler genelde koruma rölelerini beslemek amacıyla kullanılırlar. Primer ve sekonder akımlar arasındaki orantı aşırı akımlarda bile (normalde, nominal akımın 10 katı) bu transformatörlerle korunduğundan rölenin hızlı bir şekilde çalışması sağlanmış olur. [5]



Şekil 3.2. Akım Trafosunun Kesiti

### 3.2. Akım Trafolarında Kullanılan Teknik Terimlerin Açıklanması

#### 3.2.1. Anma dönüştürme oranı :

Dönüştürülecek primer anma akımı ( $I_{pn}$ ) ile sekonder anma akımı ( $I_{sn}$ ) arasındaki orandır. [5]

$$K_n = \frac{I_{pn}}{I_{sn}} \quad (3.1)$$

#### 3.2.2. Dönüştürme oranı :

Primer akım ile ( $I_p$ ), sekonder akımı ( $I_s$ ) arasındaki orandır. [5]

$$K = \frac{I_p}{I_s} \quad (3.2)$$

#### 3.2.3. Akım yanılığı (dönüştürme oranı yanılığı)( $\sum i$ ):

Transformatörün akım ölçümünde ortaya çıkan yanılıdır. Akım yanılığı yüzde olarak, aşağıdaki eşitlikten bulunur. [5]

$$\sum i(\%) = \frac{K_n \times I_s - I_p}{I_p} \times 100 \quad (3.3)$$

Burada

$K_n$  : Anma dönüştürme oranı

$I_p$  : Primer akımı

$I_s$  : Ölçme sırasında primer sargıdan  $I_p$  geçirildiğinde buna karşılık olan sekonder akımıdır.

### 3.2.4. Ölçü aletlerinde emniyet katsayısı (Fs):

Ölçü aletlerinde emniyet katsayısı, emniyet anma akımının ( $I_{ps}$ ), primer anma akımına ( $I_{pn}$ ) oranı olarak ifade edilir.

$$F_s = \frac{I_{ps}}{I_{pn}} \quad (3.4)$$

Primer sargının bağlı bulunduğu şebekede bir kısa devre durumunda, akım transformatörü tarafından beslenen aletlerin emniyeti,  $F_s$  katsayısı küçük olduğu oranda büyüktür. [5]

### 3.2.5. Bileşik yanığı ( $\Sigma c$ ) (koruma akım transformatörlerinde):

Aşağıdaki iki değer arasındaki farkın etken değeridir.

Primer akımın ani değeri

Sekonder akımın ani değerinin anma dönüştürme oranı ile çarpımı arasındaki farkın etken değeridir.

Bileşik yanığı, genel olarak, primer akımın etken değerinin yüzdesi olarak aşağıdaki formülle verilir. [5]

$$\Sigma c = \frac{100}{I_p} \sqrt{\frac{1}{T} \int_0^T (K_n \times i_s - i_p)^2 \times dt} \quad (3.5)$$

Burada:

$K_n$ : Anma dönüştürme oranı

$I_p$ : Primer akımın etken değeri

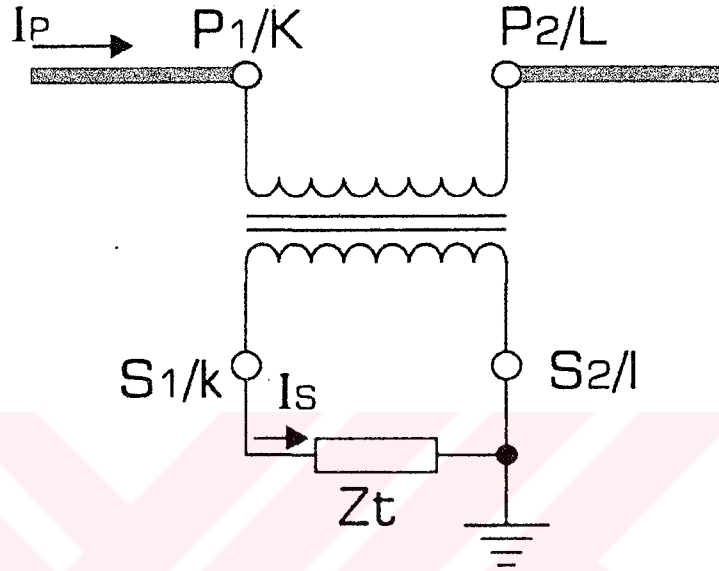
$i_p$ : Primer akımın ani değeri

$i_s$ : Sekonder akımın ani değeri

$T$ : Bir periyodun süresi

### 3.2.6. Yük:

Yük, güç katsayısı belirtilmek koşuluyla sekonder devrenin ohm (veya anma sekonder akımında voltamper (VA) ) cinsinden ifade edilen empedansıdır. [5]



Şekil 3.3. Yük

### 3.2.7. Anma çıkış gücü:

Anma çıkış gücü, akım transformatörünün sekonder devreye belirli bir güç katsayısında, sekonder anma akımı ile anma yükünde verebildiği ve voltamper cinsinden ifade edilen görünür güçtür. [5]

$$P = Z_t \times I_{sn}^2 (\text{VA}) \quad (3.6)$$

### 3.2.8. Faz kayması ( $\phi$ ):

Primer ve sekonder akım vektörleri arasındaki faz farkıdır. Mükemmel bir transformatörde faz açısı yanlışlığı "0°" olarak seçilebilir. Genelde faz kayması dakika veya santiradyan olarak ifade edilir. [5]

### 3.2.9. Anma yalıtım düzeyi:

Anma yalıtım düzeyi bir akım transformatörünün di-elektrik zorlanmalara karşı dayanma yeteneğini belirten ve şebeke frekanslı dayanım gerilimi ve darbe dayanım gerilimi değerlerinin ayrı ayrı verilmesi ile ifade edilen özelliktir. Normal şartlarda primer sargı sürekli olarak  $U_n/\sqrt{3}$  ( $U_n$ : Nominal gerilim) gerilimine maruz kalır. Nominal primer gerilimi ( $U_n$ ), farklı nedenlerden ötürü şebekenin maksimum ( $U_m$ ) gerilimi değerine kadar yükselebilir. Bu nedenle akım trafosunun bu gerilime dayanıp dayanmayacağını anlamak için Tablo 3.1.'de gösterilen daha yüksek bir gerilim, transformatöre 1 dakika süre ile uygulanır. [5]

Tablo 3.1. Anma Yalıtım Düzeyleri

En Yüksek Şebeke Gerilimi (Etken Değer) kV	Bir Dakika Süreli Şebeke Frekanslı Dayanım Gerilimi (Etken Değer) kV	Darbe Dayanım Gerilimi (Tepe Değeri) kV
0,6	3	-
1,2	6	-
2,4	11	-
3,6	16	45
7,2	22	60
12	28	75
17,5	38	95
24	50	125
36	70	170
52	95	250
72.5	140	325

### 3.2.10. Darbe gerilim testi :

Dışa açık tesislerde kullanılan akım transformatörlerinin primer devrelerinin Tablo 3.1.'de gösterilen darbe gerilimine dayanabilme özelliğinin belirlenmesi için yapılan testtir. [5]

### 3.2.11. Doğruluk sınıfı :

Doğruluk sınıfı, bir akım transformatöründe yanlışlıkların, belirli sınırlar içinde kaldığını açıklamakta kullanılan bir deyimdir, TS 620 ve IEC 44-1 standartlarına göre doğruluk sınıfları:

Ölçü akım transformatörlerinde;

0,1-0,2-0,5-1-3-5

Koruma akım transformatörlerinde;

5P - 10P gruplarına ayrılırlar.

Ölçü akım transformatörleri için akım yanlışlığı ve faz kayması anma frekansı için, Tablo 3.2. ve Tablo 3.3.'de verilen değerleri aşmamalıdır. Sekonder yük anma yükünün %25'i ile %100 arasında yüklendiğinde tabloda verilen değerleri aşmamalıdır.

Tablo 3.2. Ölçü akım transformatörleri için akım yanlışlığı ve faz kayması anma frekansı

Doğruluk Sınıfı	Aşağıda Verilen Anma Akımları Yüzdeleri İçin $\pm$ Yüzde Akım(Oran) Hatası				Aşağıda Verilen Anma Akımları Yüzdeleri İçin $\pm$ Faz Kayması							
					Dakika				Santiradyan			
	5	20	100	120	5	20	100	120	5	20	100	120
0,1	0,4	0,1	0,1	0,1	15	8	5	5	0,4 5	0,2 4	0,15	0,1 5
0,2	0,75	0,2	0,2	0,2	30	15	10	10	0,9	0,4 5	0,3	0,3
0,5	1,5	0,75	0,5	0,5	90	45	30	30	2,7	1,3 5	0,9	0,9
1,0	3,0	1,5	1,0	1,0	180	90	60	60	5,4	2,7	1,8	1,8



3 ve 5 sınıfı trafolar için sekonder yük anma yükünün %50 si ile % 120 si arasında yüklendiğinde Tablo 3.3.'de verilen değerleri aşmamalıdır.

Tablo 3.3. Akım Yanılgısı Sınırları (3 ve 5 sınıfı Akım Transformatörleri İçin)

Doğruluk Sınıfı	±Akım Yanılgısı (Dönüştürme Oranı Yanılgısı) (Anma Akımının Yüzdesi Olarak İfade Edilen Akım Değerleri İçin)	
	%50	% 120
3	3	3
5	5	5

Ölçü akım transformatörlerinde sekonder yükün değeri 5 VA ve daha büyük ise, güç katsayısı 0,8 endükdif olmalı, yük 5 VA'dan küçük olduğunda güç katsayısı 1'e eşit olmalıdır. Deney yükü hiç bir zaman 1 VA'dan küçük olmamalıdır.

Koruma akım transformatörleri için yanılgı sınırları, anma gücünde ve anma frekansında, akım yanılgısı, faz kayması ve bileşik yanılgı Tablo 3.4. te her biri için gösterilen sınır değerleri aşmamalıdır. Koruma akım transformatörlerinde yük anma yükünün %100' ü olmalıdır.

Yüke göre doğruluk sınıflarının değişimi Şekil 3.4.' de görülmektedir.

Tablo 3.4. Yanılgı Sınırları

Doğruluk Sınıfı	Primer Anma Akımından Akım Yanılgısı %	Primer Anma Akımında Faz Kayması		Anma Doğruluk Sınırı Primer Akımında Bileşik Yanılgı %
		Dakika	Santiradyan	
5 P	±1	±60	±1,8	5
10 P	±3	-	-	10

Bir akım transformatörü yukarıda belirtilen doğruluk sınıfı ve yük ile tanımlanır. Ancak aynı akım transformatörü başka bir doğruluk sınıfı içinde tanımlanabilir. [5]

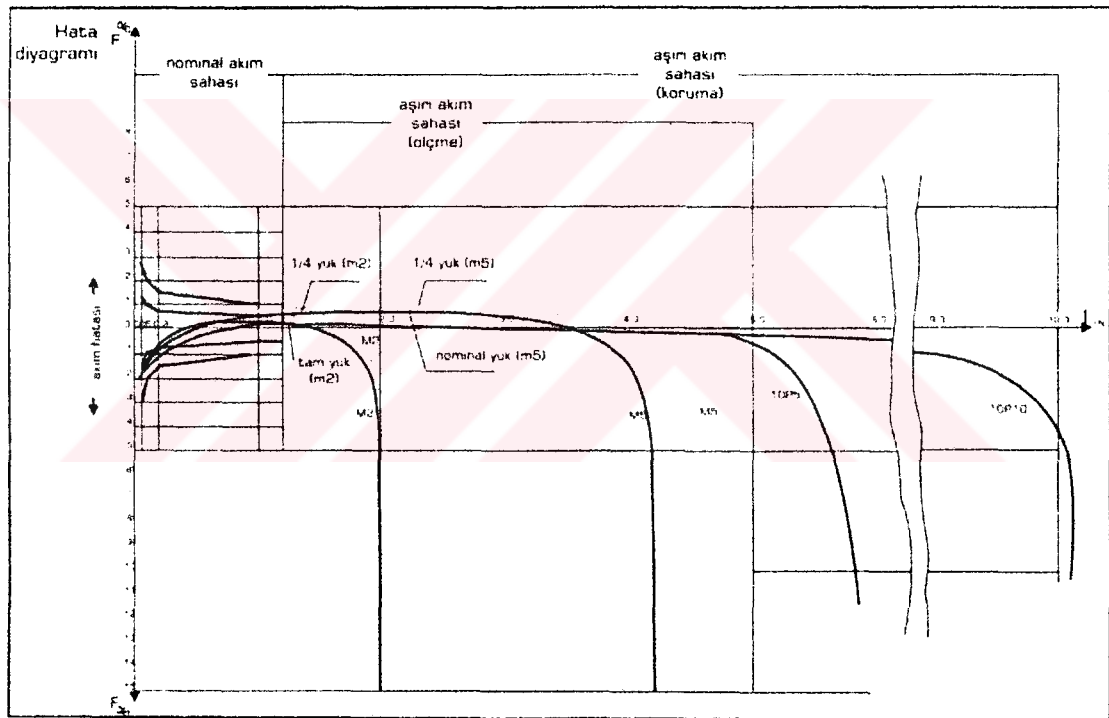
Örneğin;

Yük 15 VA de sınıf 0,5 oluyor iken

30 VA de sınıf 1

40 VA de sınıf 3

5 VA de sınıf 10P10 olabilir.



Şekil 3.4. Yüke Göre Doğruluk Sınıflarının değişimi

### 3.2.12. En yüksek şebeke gerilimi :

En yüksek şebeke gerilimi, normal işletme koşullarında, şebekenin faz iletkenleri arasında oluşabilen gerilimin kV cinsinden en büyük etken değeridir. [5]

### 3.2.13. Kısa süre termik anma akımı (I<sub>th</sub>) :

Kısa süre termik anma akımı, akım transformatörünün, sekonderi kısa devre durumunda iken, herhangi bir hasara uğramadan , 1 saniye süre ile dayanabileceği primer akımın etken değeridir.

I<sub>th</sub> Olarak gösterilen kısa süre termik anma akımı ya kA olarak (örneğin 10 kA, 16 kA, 25 kA gibi) yada primer anma akımının (I<sub>n</sub>) katları olarak gösterilir.(örneğin I<sub>th</sub>= 100xI<sub>n</sub>, 200xI<sub>n</sub> gibi)

Şayet kısa süre termik anma akımı 1 saniye yerine, daha farklı (örneğin 3 saniye) bir süre ile uygulanmak istenirse, bu durumda söz konusu trafonun yeni kısa süre termik anma akımı aşağıdaki gibi hesaplanır.

$$I_{th, t_1} = \frac{I_{th}}{\sqrt{t}} = \frac{I_{th}}{\sqrt{3}} \quad (3.7)$$

Şayet kısa süre termik anma akımı 1 saniye yerine daha farklı (örneğin 3 saniye) bir süre uygulanması isteniyor ve buna göre imalat yapılması isteniyorsa, bu durumda verilen termik anma akımı  $\sqrt{t}$  ile çarpılır. [5]

Örnek:

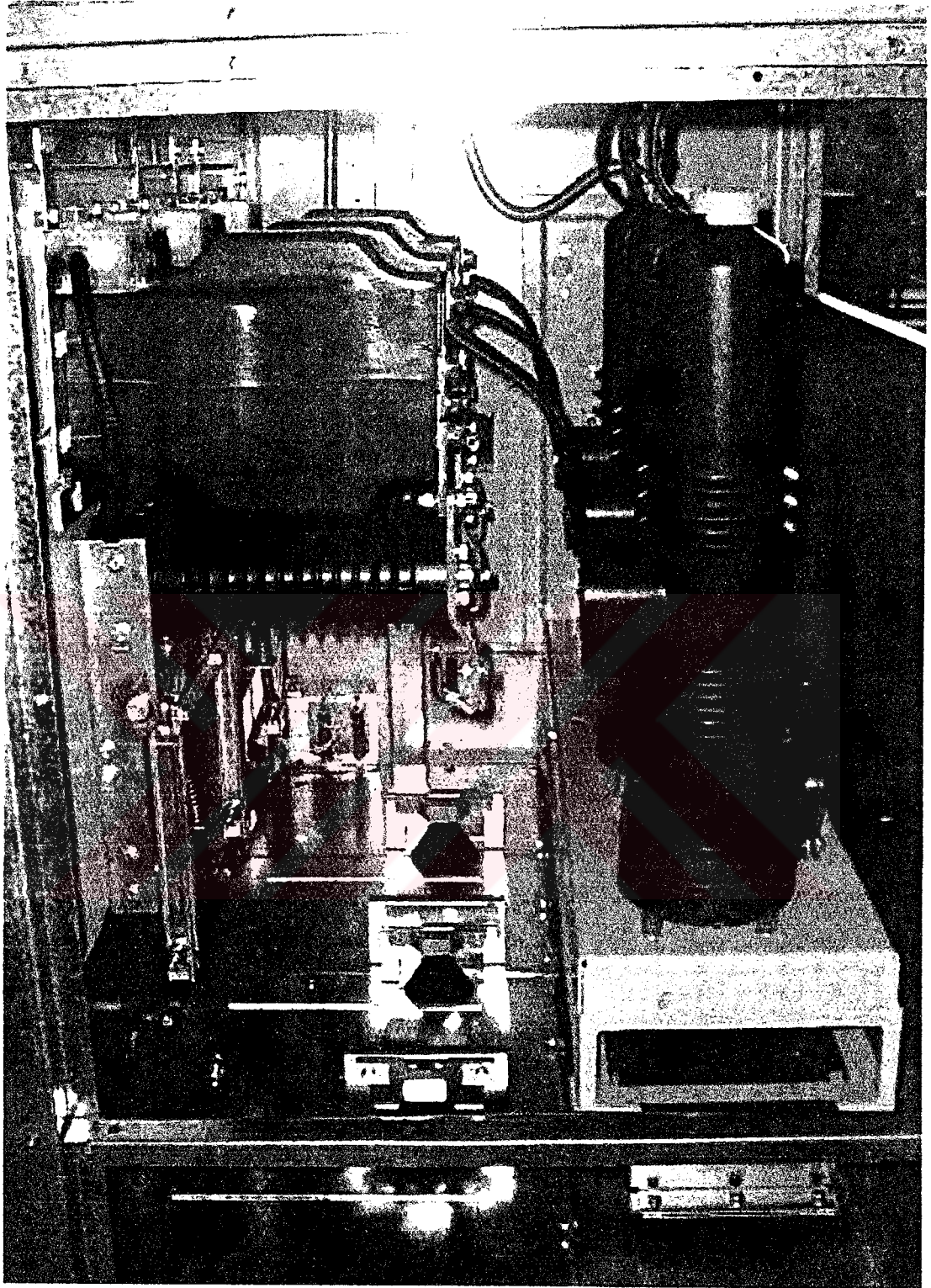
I<sub>th</sub> = 16 kA 3 saniye ise, gerçek I<sub>th</sub> şöyle hesaplanır.

$$I_{th, t_1} = 16 \times \sqrt{3} = 27,68 \text{ kA}$$

### 3.2.14. Dinamik dayanma akımı (I<sub>dyn</sub>) :

Dinamik dayanma akımı, akım transformatörlerinin sekonderi kısa devre durumunda iken, oluşan elektromagnetik kuvvetler nedeni ile herhangi bir elektriksel veya mekanik hasara uğramadan dayanabileceği primer akımın tepe değeridir.

$$I_{dyn} = 2,5 \times I_{th} \quad (3.8)$$



Şekil 3.5. Modüller Hücrede Akım Trafolarının Yandan Görünüşü

### 3.3. Akım Transformatörünün Seçimi

Bir akım transformatörü aşağıdaki hususlara dikkat edilerek seçilmelidir. [5]

#### 3.3.1. En yüksek şebeke gerilimi seçimi :

En yüksek şebeke gerilimi, volt (V) veya kilovolt (kV) olarak verilmelidir. Örneğin, 12,24,36 kV gibi. [5]

#### 3.3.2. Çevirme (dönüştürme) oranı seçimi :

a.Primer akımı ya sistemde kullanılan benzer transformatörün primer akımına göre seçilir yada yeni tesisler için;

$$S_n = \sqrt{3} \times U \times I \quad (3.9)$$

formülüne göre hesaplanarak seçilir. Burada;

$S_n$ :Ana dağıtım transformatörünün anma gücü (kVA)

$U$  :Sistemin fazlar arası gerilimi (kV)

$I$  :Herfazdan çekilen akım değeri (A)

Hesap sonucunda bulunan akım değeri,

5-10-15-20-25-30-40-50-60-75-100-125-150-200 ve bunların 10 katları şeklinde çevrilmelidir.

Örnek olarak 34,5 kV , 250 kVA gücündeki bir trafo için kullanılacak akım transformatörünün hesabı şöyle yapılır.

$$I = \frac{S_n}{\sqrt{3} \times U_n} = \frac{250\text{kVA}}{\sqrt{3} \times 34,5\text{kV}} = 4,2\text{A}$$

Buradan akım transformatörünün primer akımı 5A olarak seçilmelidir.

b. Sekonder akımı 5A veya 1A olarak seçilir. Genelde sekonder akımı 5A olarak seçilir. Trafo ile cihazlar arasındaki uzaklık fazla ise sekonder akımı 1A olarak seçilmelidir. Bu durumda akım trafosuna daha fazla ilave kablo yükü gelmez. [5]

Kablolardan gelen ilave yükler:

$$P(VA) = I_{sn}^2 (A) \times Z (\Omega)$$

$$I_{sn} = 5A \text{ iken } P (VA) = I_{sn}^2 \times Z - 25 \times Z$$

$$I_{sn} = 1 A \text{ iken } P (VA) = I_{sn}^2 \times Z = Z$$

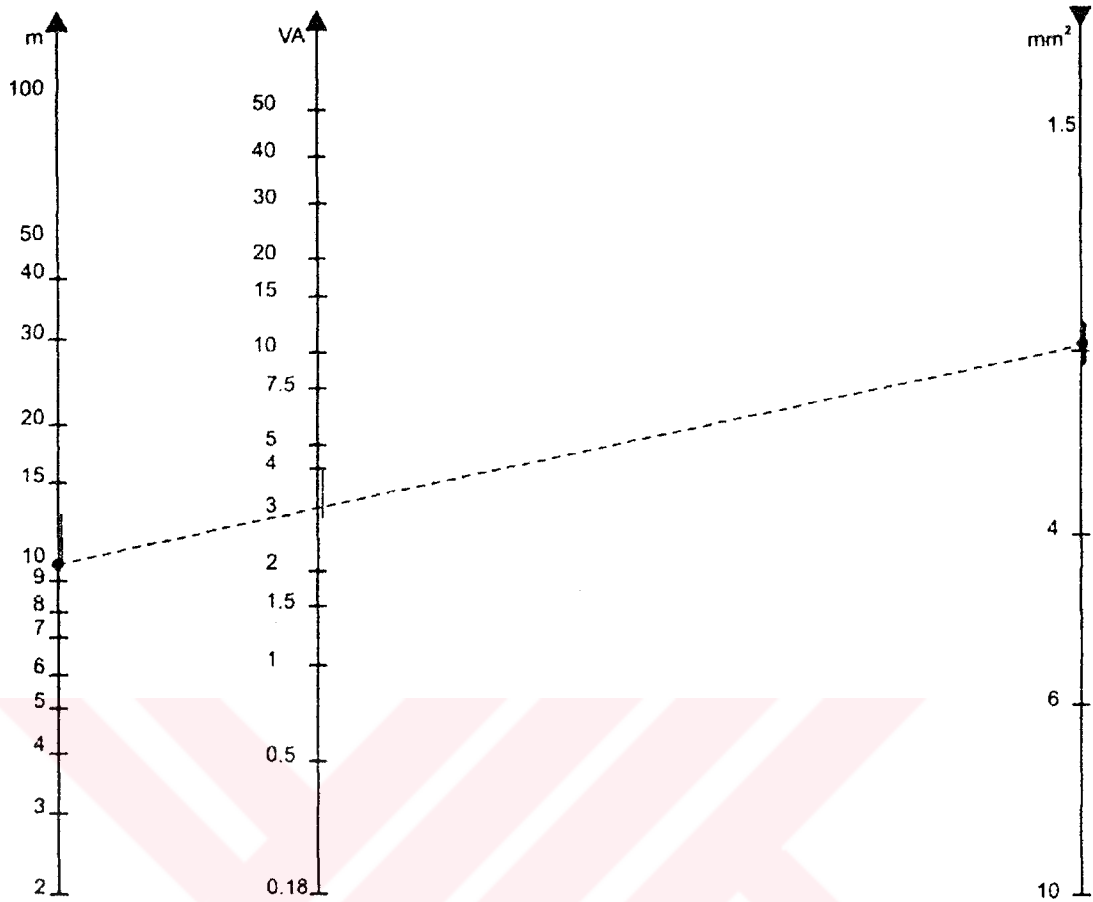
### 3.3.3. Nominal gücün (VA olarak) seçimi :

Akım trafosu yükü, bağlanacak cihazların VA cinsinden yükleri ile kablo yüklerinin toplamıdır. Bazı cihazların VA cinsinden yük değerleri Tablo 3.5.'de verilmiştir. [5]

Tablo 3.5. Bazı Cihazların Akım Trafolarınca Karşılanacak Yükleri

Yumuşak demirli Ampermetreler	0,70 -1,50 VA
Wattmetreler	0,20 - 5,00 VA
Cosφmetreler	2,00 - 6,00 VA
Sayaçlar(Aktif veya Reaktif)	0,40 - 1,00 VA
Reaktif güç röleleri	0,40 -1,00 VA
Aşırı akım röleleri	0,20 - 6,00 VA





Şekil 3.6. Bakır kablolardan dolayı ilave olarak gelecek yükler

Örnek: 10 Metre 2,5 mm<sup>2</sup> kablodan gelen yük 3 VA bulunur .

### 3.3.4. Doğruluk (hata) sınıfı seçimi :

a. Ölçü devrelerinde: 0,1 - 0,2 - 0,5 -1 ve 3

b. Koruma devrelerinde; 5 P ve 10 P

Akım trafolarının oran hataları, standartlara göre Tablo 3.1. ve Şekil 3.4.' te gösterildiği gibi anma akımının %100 ile %120'si arasında tam değer olarak garanti edilirler. Akımın değeri azaldıkça; örneğin %20 ve % 5' te, oran hataları büyür.

Sayaç devrelerinde genellikle 0,5 sınıfı, Ampermetrelerde 1 veya 3 sınıfı, Koruma rölelerinde 5P veya 10P sınıfı akım trafoları kullanılır. [5]

### 3.3.5. Aşırı akım faktörü (N) seçimi :

a. Ölçü aletlerinde emniyet katsayısı olarak tanımlanır ve IEC'de Fs5, UDE'de M5 olarak gösterilir. Burada görüleceği gibi ölçü trafolarında aşırı akım faktörü  $n \leq 5$  olmalıdır.

b. Koruma devrelerinde doğruluk sınıfı katsayısı olarak tanımlanır. Koruma devrelerinde  $n \geq 10,15,20$  olabilir. [5]

### 3.3.6. Primer sargının şekli :

Özellikle alçak gerilim( AG) trafolarında primer sargı bara veya kablo ise, baranın veya kablonun taşıyabileceği akım değerleri dikkate alınmalıdır.

TS 435/5 ve DIN 4370 standartlarına göre bakır baraların 35 °C çevre sıcaklığında taşıyabileceği akımlar. [5]

Tablo 3.6. Bakır baraların 35 °C çevre sıcaklığında taşıyabileceği akım değerleri

Boyut(mm.)	Boyalı(A)	Boyasız(A)
20 x 5	325	295
23 x 3	300	270
30 x 5	450	400
40 x 5	600	520
40x10	850	760
50x10	1030	920
60x10	1200	1060
80x10	1560	1380
100x10	1880	1700



### 3.3.7. Termik anma akımı( I<sub>th</sub>) seçimi :

Termik anma akımı I<sub>th</sub> ya nominal akımın 100,200, 300,... gibi katları şeklinde yada kA olarak verilmelidir. Örneğin trafonun bağlandığı sistemde kısa devre akımı 10 kA olarak hesaplanmış ise, I<sub>th</sub>=10 kA olarak veya primer anma akımı 100A ise;

$$I_{th} = \frac{10.000A}{100A} = 100 \times I_n \quad (3.10)$$

Olarak verilir. [5]

### 3.3.8. Kullanım yeri seçimi :

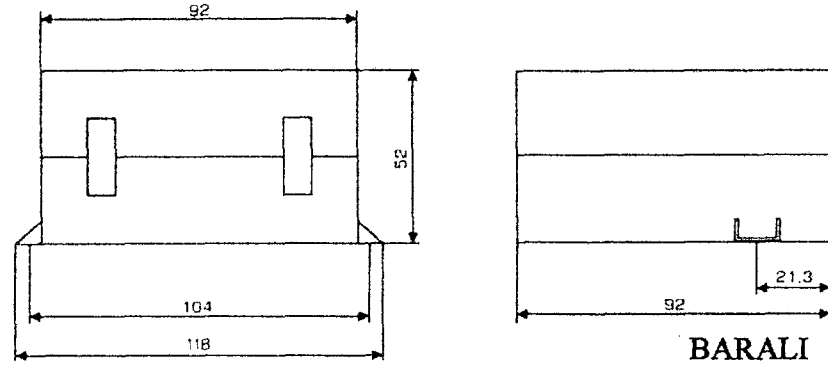
Dahili veya Harici olarak kullanılacağı yer belirtilmelidir. Kullanım yeri belirtilmediğinde dahili olarak kabul edilir.

Tüm bu verilere göre bir akım trafosu siparişi şöyle verilmelidir.

a. 0,6kV, 200/5A, sınıf:0,5 Fs5, gücü: 10VA, I<sub>th</sub>=100I<sub>n</sub>, 30x10 baraya göre.

b. 36 kV, 100/5-5A, sınıf: 0,5 Fs5 + 5P10, gücü: 30+30 VA, I<sub>th</sub>=100I<sub>n</sub>, dahili tip. [5]

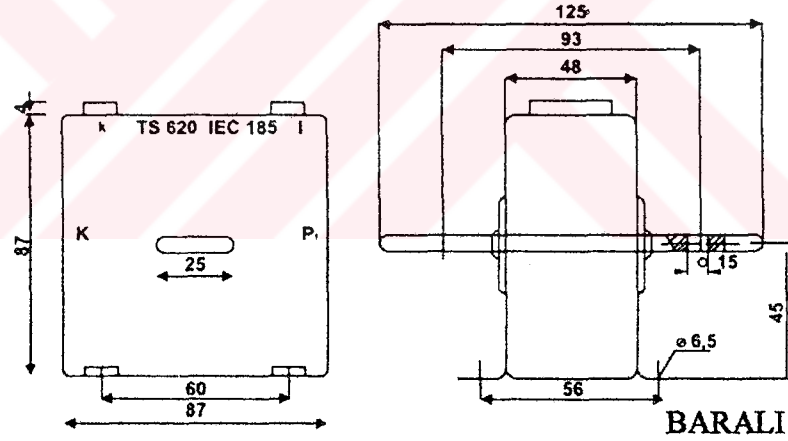
### 3.4. A.G. Akım Transformatörleri



Şekil 3.7. A.G. Akım Transformatörleri 1

Tablo 3.7. A.G. Akım Transformatörleri 1

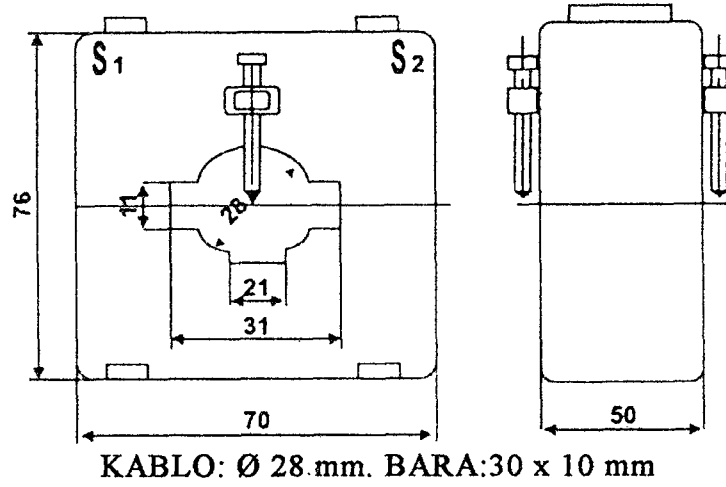
Tipi	Akım Oranı (A)	Gücü (VA)	Sınıfı (CL)
AA414B4	10/5	5 , 10	0,5 , 1 , 3
	15/5	5 , 10	0,5 , 1 , 3
	20/5	5 , 10	0,5 , 1 , 3



Şekil 3.8. A.G. Akım Transformatörleri 2

Tablo 3.8. A.G. Akım Transformatörleri 2

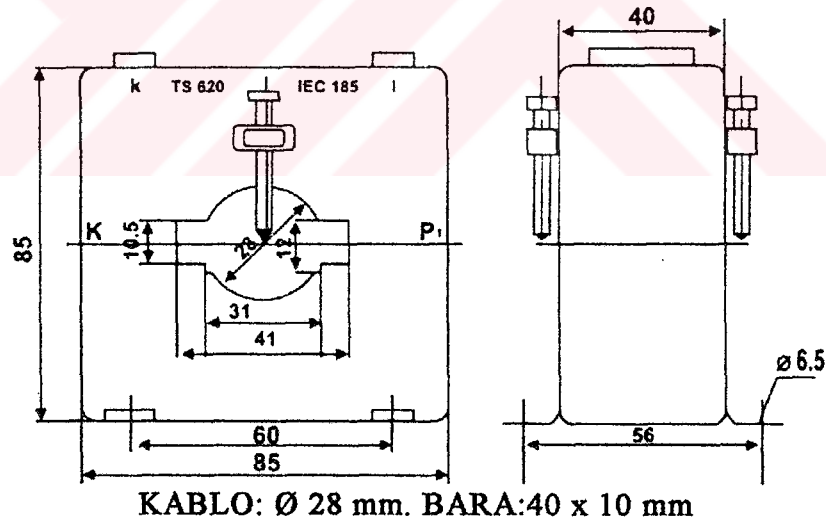
Tipi	Akım Oranı (A)	Gücü (VA)	Sınıfı (CL)
AA414B	10/5	5 , 10	0,5 , 1 , 3
	15/5	5 , 10	0,5 , 1 , 3
	20/5	5 , 10	0,5 , 1 , 3
	40/5	5 , 10	0,5 , 1 , 3
	60/5	5 , 10	0,5 , 1 , 3
	75/5	5 , 10	0,5 , 1 , 3
	100/5	5 , 10,15	0,5 , 1 , 3
	150/5	5 , 10,15	0,5 , 1 , 3



Şekil 3.9. A.G. Akım Transformatörleri 3

Tablo 3.9. A.G. Akım Transformatörleri 3

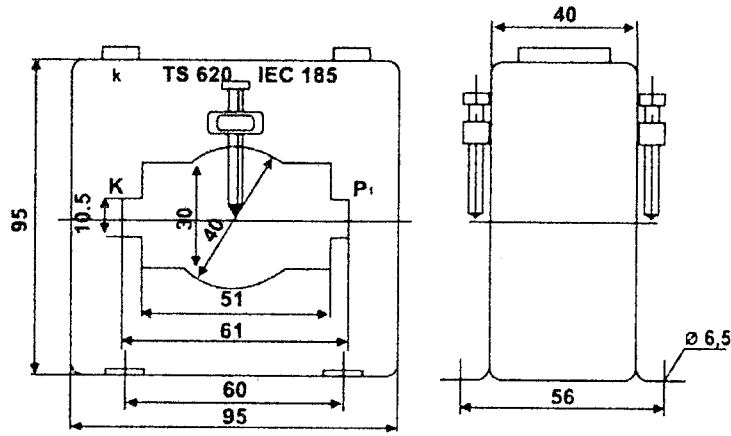
	Akım Oranı (A)	Gücü (VA)	Sınıfı (CL)
AA 315	100/5	5	0,5, 1, 3
	100/5	10	3
	150/5	5, 10	0,5, 1, 3
	200/5	5, 10	0,5, 1, 3



Şekil 3.10. A.G. Akım Transformatörleri 4

Tablo 3.10. A.G. Akım Transformatörleri 4

Tipi	Akım Oranı (A)	Gücü (VA)	Sınıfı (CL)
AA 414	250/5	5, 10,15	0,5, 1, 3
	300/5	5, 10,15	0,5, 1, 3
	400/5	5, 10,15	0,5, 1, 3
	500/5	5, 10,15	0,5, 1, 3

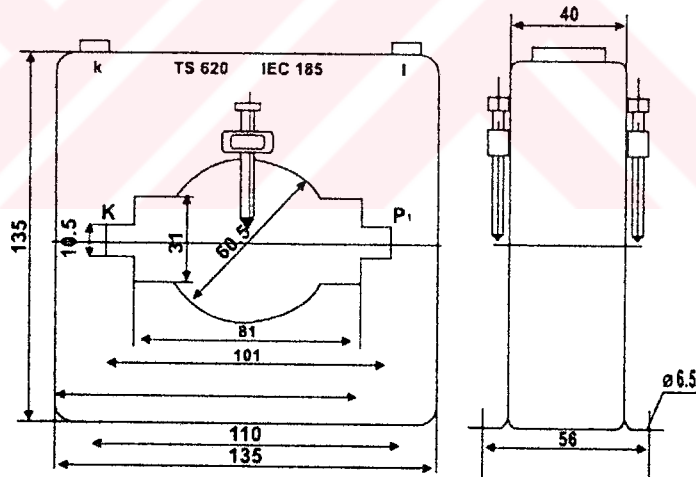


KABLO: Ø 40 mm. BARA:60 x 10 mm. 50 x 30 mm.

Şekil 3.11. A.G. Akım Transformatörleri 5

Tablo 3.11. A.G. Akım Transformatörleri 5

Tipi	Akım Oranı (A)	Gücü (VA)	Sınıfı (CL)
AA 614	600/5	5 , 10,15	0,5, 1 ,3
	800/5	5 , 10,15	0,5, 1 ,3
	1000/5	5 , 10,15	0,5, 1 ,3



KABLO: Ø 60 mm. BARA:100 x 10 mm. 80 x 30 mm.

Şekil3.12. A.G. Akım Transformatörleri 6

Tablo 3.12. A.G. Akım Transformatörleri 6

Tipi	Akım Oranı (A)	Gücü (VA)	Sınıfı (CL)
AA 414	1200/5	15	0,5, 1 ,3
	1500/5	15	0,5, 1 ,3
	2000/5	15	0,5, 1 ,3
	2500/5	15	0,5, 1 ,3
	3000/5	15	0,5, 1 ,3

### 3.5. O.G. Akım Transformatörleri

Kısa Süreli Termik Anma Akımı

$I_{th}=100 I_n$

Dinamik Anma Akımı

$I_{dyn}=2,5 I_{th}$

İzolasyon Sınıfı

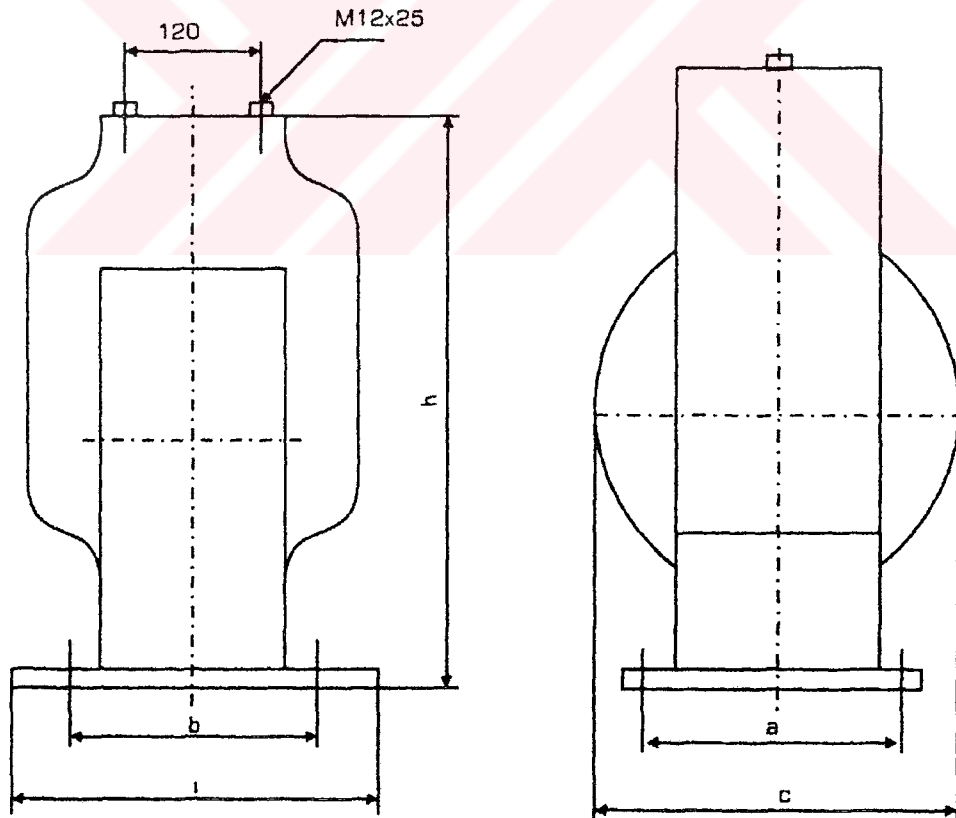
E

Ortam Sıcaklığı

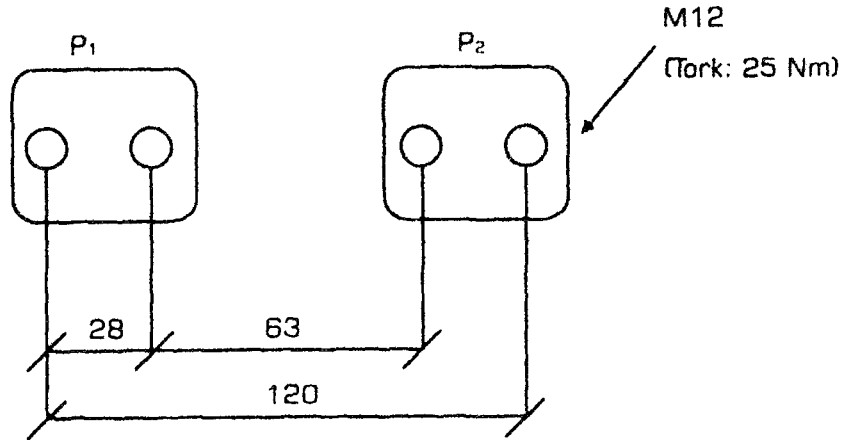
5 .....+ 35 °C

Standart

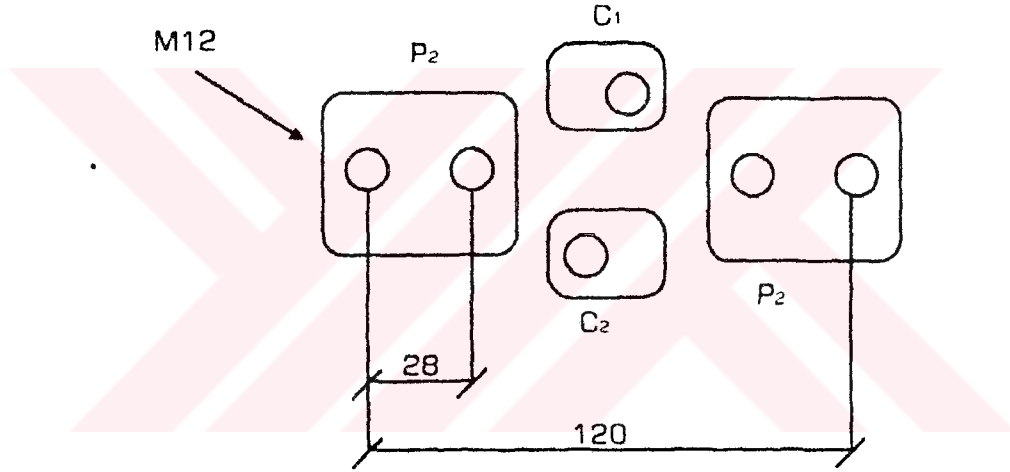
TS, IEC, VDE, ANSI [5]



Şekil 3.13. Akım Trafolarının Yandan Görünüşü



Şekil 3.14. Tek Oranlı Primer Terminaller



Şekil 3.15. Çift Oranlı Primer Terminaller

Tablo 3.13. Akım Trafolarının Ölçüleri

Tipi	İşletme Gerilimi max. (kV)	Max. Primer Akımı (A)	Sekonder Sayısı	Boyutları (mm)					Ağırlık (kg)
				a	c	b	ı	h	
OAN 12	3,6 ... 24	2500 veya 2X600 A	1	117	185	184	310	260	10,5
OAN24	3,6 ... 24	2500 veya 2X600 A	2	117	185	184	310	260	21
OAN 36	36	2500 veya 2X600 A	2	117	195	184	310	360	28
OAN 36-2	36	2500 veya 2X600 A	1	117	220	184	310	360	24
OAN 36-3	36	2500 veya 2X600 A (500 in)	2	158	220	225	360	370	36,5

## **BÖLÜM 4. O. G. SF6 GAZI MODÜLER HÜCRELER TEKNİK ŞARTNAMESİ**

### **4.1. Genel**

#### **4.1.1. Konu ve kapsam**

Bu şartname; OG dağıtım sistemlerinde kullanılmak üzere satın alınacak, anma gerilimi 36 kV'a kadar, fiderlere ait anahtarlama elemanlarının ve topraklama ayırıcılarının gerilim altındaki aktif bölümleri ile baraları SF6 gazı ile yalıtılmış, tek baralı,

- Kompakt tip (MMH-gk),
- Dolap tipi modüler (MMMH-gd),

metal mahfazalı hücrelerin (MMH-gaz) tasarım, yapım ve deneylerini kapsar.

Temini istenen SF6 gazı ile yalıtılmış metal mahfazalı hücrelerin tertip şekilleri ve teknik özellikleri; ekteki Tek Hat Şemalarında, Malzeme Listesi ve/veya Garantili Özellikler Listesinde belirtilmiştir.

Bu şartname kapsamındaki SF6 gazı ile yalıtılmış metal mahfazalı hücreler; şartname ve eklerinde belirtilen özelliklere uygun olarak fabrikada montajı yapılmış, 3 fazlı, SF6 gazı doldurulmuş, şartnamede belirtilen tüm yardımcı donanımı ile birlikte, kullanmaya hazır komple ünite olarak temin edilecektir.

[4]

#### 4.1.2. Standartlar

Bu şartname ve eklerinde aksi belirtilmedikçe, metal mahfazalı hücreler ve hücrelerde kullanılacak malzeme ve teçhizat aşağıdaki Türk Standartları (TS) ve Uluslararası Elektroteknik Komisyonu (IEC) Standartlarının en son baskılarına uygun olarak imal edilecek ve deneyden geçirilecektir. [4]

Tablo 4.1. Standartlar

TS Numarası	IEC Numarası	Standart Adı
5248	60298	Anma Gerilimi 1 kV'dan 52 kV'a kadar olan AA Metal Mahfazalı anahtarlama ve Kumanda Tesisleri,
5278	60694	Yüksek Gerilim Anahtarlama ve Kumanda Cihazları Standartları İçin Ortak Hükümler
3033	60529	Mahfazaların Koruma Derecelerinin Sınıflandırılması
3039	62271-100	Y.G. Kesicileri
TS 565 EN 60129	62271-102	Y.G. Ayırıcıları ve Topraklama Ayırıcıları
	60265-1	Anma Gerilimi 1 kV'dan 52 kV'a kadar Y.G. Yük Ayırıcıları
60282-1	60282-1	Akım Sınırlayıcı Y.G. Sigortaları
	62271-105	Y.G.Sigorta-Yük Ayırıcısı ve Sigorta-Kesici Tertipleri
60787	60787	Transformatör Koruması İçin Yüksek Gerilim Sigortaları Seçimi Uygulama Kılavuzu
	60 376	Yeni SF6 Gazının Kabulü ve Şartnamesi
620	60044	Akım Transformatörleri
718	60186	Gerilim Transformatörleri
2042	60273	Dahili ve Harici Tip Mesnet İzolatörlerinin Özellikleri
4237	60660	Organik Malzemeden Bina İçi Mesnet İzolatörlerinin Deneyleri
TS EN 50181	EN 50181	Fiş Tipi Geçiş İzolatörleri

Eşdeğer başka standartlar kabul edilebilir. Teklif Sahibi, anılan standardın İngilizce yada Türkçe kopyasını teklifiyle birlikte verecektir. [4]



### **4.1.3. Yönetmelikler**

SF6 gazı ile yalıtılmış metal mahfazalı hücrelerin tasarım ve imalinde; “Elektrik Kuvvetli Akım Tesisleri Yönetmeliği” ile “Elektrik Tesislerinde Topraklamalar Yönetmeliği” nin yürürlükteki en son hükümlerine uyulacaktır. [4]

### **4.1.4. Tanımlar**

#### **4.1.4.1. SF6 gazı ile yalıtılmış metal mahfazalı hücre (MMH-Gaz)**

Fiderlere ait anahtarlama elemanlarının ve topraklama ayırıcılarının gerilim altındaki aktif bölümleri ve baraları SF6 gazı ile yalıtılmıştır. [4]

#### **4.1.4.2. Kompakt tip ring şebeke anahtarlama ünitesi (RMU)**

OG/AG dağıtım transformatörlerinin OG ring şebekelerinden beslenmesi ve korunması ile OG ring şebekede anahtarlama için kullanılan aynı yapıda birden fazla giriş/çıkış fiderlerinin bulunduğu kompakt ring üniteleridir. Fiderlere ait anahtarlama elemanlarının ve topraklama ayırıcılarının gerilim altındaki aktif bölümleri ve baraları SF6 gazı ile doldurulmuş ortak bir kazan içerisinde olacaktır. [4]

#### **4.1.4.3. SF6 gazı ile yalıtılmış metal mahfazalı modüler hücre**

Her bir fidere ait anahtarlama elemanlarının ve topraklama ayırıcılarının gerilim altındaki aktif bölümleri ve baraları SF6 gazı ile doldurulmuş bir kazan içerisinde olacaktır. Her hücre bir “tip fider” i temsil eder. Baraları özel kablo konnektörleri ile birleştirilerek yan yana dizilebilirler. Birden fazla hücrenin baraları birleştirilerek OG şebekelerin beslenmesi ve korunması için “tesisler/üniteler” oluşturulur.

Şartnamenin bundan sonraki bölümlerinde;

Aynı yapıda birden fazla giriş/çıkış fiderlerinin bulunduğu KOMPAKT tip ring şebeke anahtarlama üniteleri (RMU) kısaca MMH-gk,

SF6 gazı ile yalıtılmış metal mahfazalı dolap tipi MODÜLER hücreler kısaca MMMH-gd,

Gerek MMH-gk gerekse MMMH-gd'leri içerecek biçimde tüm SF6 gazı ile yalıtılmış metal mahfazalı hücreler ise genel olarak kısaca MMH-gaz olarak belirtilecektir. [4]

#### 4.1.5. Çalışma koşulları

Malzeme listesinde aksi belirtilmedikçe, bu şartname kapsamında yer alan malzemeler aşağıda belirtilen çalışma koşullarında kullanıma uygun olacaktır.

Tablo 4.2 Çalışma Koşulları

Kullanılma yeri	Bina içi (dahili)
Yükselti	1000 metre
Ortam sıcaklığı	
En az	- 5 °C
En çok	40 °C
24 saat için ortalama	35 °C
Ortam kirliliği	Az
Bağıl nem	
En çok	% 95
En az	% 60
Ortalama	% 80
Yer sarsıntısı	
Yatay ivme	0.5 g
Düşey ivme	0.4 g
Sistem topraklaması	Doğrudan topraklı veya direnç üzerinden topraklı nötr sistemi

## 4.2. Elektriksel Özellikler

### 4.2.1. Fonksiyonel anahtarlama birimleri (hücreler) :

Bu şartname kapsamında yer alan SF6 gazı yalıtımlı metal mahfazalı hücreler aşağıdadır. [4]

#### 4.2.1.1. Kompakt tip ring şebeke anahtarlama ünitesi (MMH-gk) :

Kompakt tip Ring Şebeke Anahtarlama Üniteleri; OG/AG Dağıtım Transformatörlerinin, OG ring şebekelerinden beslenmesi ve korunması ile OG ring şebekede anahtarlama için kullanılacak aynı yapıda birden fazla giriş/çıkış fiderlerinin bulunduğu “kompakt” ünitelerdir. [4]

Tablo 4.3. Kompakt Ünite Tertipleri

SIRA NO	ÜNİTE TERTİPLERİ	AÇIKLAMA
1	2Y+1SY	2 adet Yük Ayırıcı + 1 adet Sigortalı Yük Ayırıcı
2	2Y+1SY+1SY	2 adet Yük Ayırıcı + 2 adet Sigortalı Yük Ayırıcı
3	2Y+1SY+1Y	3 adet Yük ayırıcı + 1 adet Sigortalı Yük Ayırıcı
4	2Y+1Ke	2 adet Yük Ayırıcı + 1 adet Kesici
5	1Ka+1SY	1 adet Kablolü giriş + 1 adet Sigortalı Yük Ayırıcı

NOT: (2) ve (3) sıra nolu tertiplerde “2Y+1SY” ANA ÜNİTE olacaktır. Kompakt ünite tertibi ANA ÜNİTE’ye diğer modüler hücrenin eklenmesi ile de oluşturulabilecektir.

MMH-gk’lardaki fider tertipleri aşağıda verilen modüler fider tertiplerine uygun olacaktır. [4]

#### 4.2.1.2. Dolap tipi modüler hücreler (MMMH-gd)

Hücrelerde kullanılacak baralar, anahtarlama ve ayırma elemanları (yük ayırıcıları, kesiciler, topraklama ayırıcıları) SF6 gazı içinde bulunacaktır. [4]

Yük Ayırıcılı Giriş-Çıkış Hücresi (EK- IV, Şekil-1)

Standart fider aşağıdaki teçhizatlardan oluşacaktır.

- Baralar,

- Yük Ayırıcısı,

Kablo terminallerini kısa devre eden ve topraklayan Topraklama Ayırıcısı,

Ana baraya giriş ve çıkış bağlantılarında kullanılacak toplam 6 (altı) adet dışı buşing,

1 takım (3 adet) ana bara bağlama konnektörü, (dışı buşinglere uygun)

Işıklı tip Gerilim Göstergesi ve faz sırasının hücre dışından kontrolünü sağlayan Gerilim Kontrol Prizleri

Malzeme Listesinde istenmiş ise;

1 takım Arıza Gösterge Düzeni, (ALICI'nın ilgili teknik şartnamesine göre)

1 adet Motor.

“Yük Ayırıcı + Sigorta” Birleşği Koruma Hücresi (EK-IV, Şekil-2)

Standart fider aşağıdaki teçhizatlardan oluşacaktır.

- Baralar,

- “Yük Ayırıcısı+Sigorta” Birleşği,

Sigortaların kaynak ve yük tarafını kısa devre eden ve topraklayan iki ayrı Topraklama Ayırıcısı, (NOT’a bakınız)

3 (üç) adet akım sınırlayıcı YG Sigorta,

OG/AG Dağıtım Trafosunun zati korumaları için açtırma bobini ve yardımcı kontaklar,

Ana baraya giriş ve çıkış bağlantılarında kullanılacak toplam 6 (altı) adet dişi buşing,

1 takım (3 adet) ana bara bağlama konnektörü, (dişi buşinglere uygun),

İşikly tip Gerilim Göstergesi ve faz sırasının hücre dışından kontrolunu sağlayan Gerilim Kontrol Prizleri

Malzeme Listesinde istenmiş ise;

Transformatörün primer koruması için Aşırı Akım ve Toprak Koruma Rölesi.

NOT: “Yük ayırıcısı+sigorta” birleşğinde sigortaların kaynak ve yük taraflarını kısa devre eden ve topraklayan iki ayrı topraklama ayırıcısı bulunacaktır. Sigorta deęiştirme işlemi sırasında operatörü hiçbir tehlikeye sokmayacak tasarıma sahip olması koşuluyla sigortaların sadece bir tarafından topraklanması da kabul edilebilecektir. [4]

Kesicili Çıkış Hücresi (EK- IV, Şekil- 3)

Standart fider aşağıdaki teçhizatlardan oluşacaktır.

- Baralar,

- Ayırıcı,

Kesicinin kaynak tarafını kısa devre edip topraklayan Topraklama Ayırıcısı,

Kesici, (Kesme ortamı vakum)

Kablo terminallerini kısa devre edip topraklayan Topraklama Ayırıcısı .

3 (üç) adet Toroidal Tip Akım Trafosu/Akım Sensörü, (NOT:2'ye bakınız.)

Koruma Rölesi, (NOT:3'e bakınız.)

Ana baraya giriş ve çıkış bağlantılarında kullanılacak 6 (altı) adet dişi buşing

1 takım (3 adet) ana bara bağlama konnektörü, (dişi buşinglere uygun),

Işıklı tip Gerilim Göstergesi ve faz sırasının hücre dışından kontrolünü sağlayan Gerilim Kontrol Prizleri

Hücrenin transformatör koruma hücresi olarak kullanılması halinde trafonun zati korumaları için Sinyal Lamba Kutusu, (yardımcı röleleri ile birlikte)

Malzeme Listesinde istenmiş ise;

1 adet motor ve gerekli yardımcı kontakları,

Ampermetre

**NOTLAR:**

1- Kablo terminallerinin kısa devre edilerek topraklanması, operatörü hiçbir tehlikeye sokmayacak biçimde gerekli mekanik kilitlemeler sağlanarak kesicinin kaynak tarafındaki topraklama ayırıcısı ile kombine edilmiş ayırıcı ve kesicinin kendisi ile sağlanabiliyor ise bu topraklama ayırıcısı istenmeyecektir.

2- Akım trafoları/Akım Sensörlerinin; primer akımı korunacak fiderin akımına, gücü kullanılacak koruma rölesi ile kullanılması halinde ampermetrenin toplam gücüne uygun, sınıfı en fazla 1 olacaktır.

3- Hücrenin hat koruma fideri olarak kullanılması halinde kullanılacak röle, ters zamanlı, yönsüz 2 (iki) faz aşırı akım ve yönsüz 1 (bir) toprak aşırı akım koruması yapabilecektir. Hücrenin transformatör korumasında kullanılması halinde ise kullanılacak röle, sabit zamanlı, transformatör korumasına uygun tipte aşırı akım ve toprak rölesi olacaktır. [4]

Yük Ayırıcılı Bara Bağlama/Ayırma Hücresi (EK- IV, Şekil- 4)

Standart fider aşağıdaki teçhizatlardan oluşacaktır.

- Baralar,

- Yük ayırıcısı,

Ana baraya giriş ve çıkış bağlantılarında kullanılacak toplam 6 (altı) adet dişi buşing,

1 takım (3 adet) ana bara bağlama konnektörü, (dişi buşinglere uygun),

Malzeme Listesinde istenmiş ise;

Yük tarafını kısa devre eden ve topraklayan Topraklama Ayırıcısı.

#### **4.2.2. Diğer hücreler ve tesisler :**

##### **4.2.2.1. Kablo giriş bağlantı hücresi/kutusu :**

OG kabloların SF6 gazı yalıtımlı bir anahtarlama hücresinin ana barasına doğrudan irtibatlandırmak için kullanılacaktır. Hücre hava yalıtımlı olacaktır. (EK:V, Şekil: 1) [4]

##### **4.2.2.2. “Akım gerilim ölçü” tesisi :**

Uygun donanımlı SF6 gazı yalıtımlı bir anahtarlama hücresi ile hava yalıtımlı Akım Gerilim Ölçü Hücresi'nin birlikte kullanımı ile oluşacaktır. (EK:V, Şekil:2)

##### **4.2.2.3. “Gerilim transformatörü” tesisi :**

Uygun donanımlı SF6 gazı yalıtımlı bir anahtarlama hücresi ile hava yalıtımlı Gerilim Transformatörü Hücresi Hücresi'nin birlikte kullanımı ile oluşacaktır. (EK:V, Şekil: 3) [4]

NOT: Tesis oluşturmak için SF6 gazı yalıtımlı hücreler ile birlikte kullanılacak hava yalıtımlı hücreler ve içinde kullanılacak teçhizat ile ilgili tanımlar ve diğer bilgiler, hava yalıtımlı metal mahfazalı hücrelerin tanımlandığı teknik şartnamede yer alacaktır. [4]

#### **4.2.3. O.G. teçhizatın elektriksel özellikleri ve anma değerleri**

Malzeme Listesinde aksi belirtilmedikçe, şartname kapsamındaki SF6 gazı ile yalıtılmış metal mahfazalı hücrelerin ana devrelerinin ve hücrelerde



kullanılan OG teçhizatının ortak elektriksel özellikleri ve anma değerleri aşağıdaki gibi olacaktır.

Tablo 4.4. Metal mahfazalı hücrelerin ana devrelerinin ve hücrelerde kullanılan OG teçhizatının ortak elektriksel özellikleri ve anma değerleri

Anma frekansı	50 Hz
Ring şebeke fideri anma normal akımı	630 Amper.
Transformatör fideri anma normal akımı	200 Amper
Sıcaklık artışı	IEC 60298 ve IEC 60694'e göre
Anma kısa devre süresi	1 saniye
Anma kısa süreli dayanım akımı	16 kA-etken
Anma tepe dayanım akımı	40 kA-tepe

#### Anma gerilimleri ve anma yalıtım düzeyleri

Anma gerilimleri	(kV)	: 7.2	12	17.5	36
Normal işletme gerilimleri	(kV)	: 6.3	10.5	15.8	33

#### Yıldırım darbe dayanım gerilimleri

Toprağa göre ve fazlar arası (kV-tepe)	:	60	75	95	170
Ayırma uzaklığında (kV-tepe)	:	70	85	110	195

#### 1 dakika süreli şebeke frekanslı dayanım gerilimi

Toprağa göre ve fazlar arası (kV-etken)	:	20	28	38	70
Ayırma uzaklığında (kV-etken)	:	23	32	45	80

#### Yardımcı donanım için şebeke

frekanslı dayanım gerilimi (kV-etken)	:	2
---------------------------------------	---	---

Yardımcı servis besleme gerilimleri

AC (50 Hz)	:	230/400 V, $\pm$ %10
DC (Malzeme Listesine göre)	:	24 V, 48 V, 110 V
İç Ark Dayanımı	(1 saniye)	: 16 kA-etken

NOT:

Fonksiyonel hücrenin anma akımı, hücrede kullanılan anahtarlama elemanının maksimum anma akımı ile sınırlı olacaktır. [4]

#### **4.2.4. Hücrelerde kullanılacak ana teçhizata ait özellikler**

##### **4.2.4.1. Kesiciler**

Bu şartname kapsamında temin edilecek metal mahfazalı Kesicili Çıkış Hücresinde, kesme ortamı vakum olan kesiciler kullanılacaktır. Malzeme Listesinde ve şartnamede aksi belirtilmedikçe kullanılacak vakumlu kesiciler en azından TEDAŞ-MYD/95-008 no'lu teknik şartnameye (söz konusu şartname revize edilmiş ise en son haline) uygun olacaktır. [4]

##### **4.2.4.2. Yük ayırıcıları**

Yük Ayırıcıları; anma normal akımına kadar bütün akımları kapayabilen, taşıyabilen ve kesebilen, kısa devre akımlarını belirli bir süre taşıyabilen ve kısa devre üzerine kapatabilen, açık konumunda ayırıcılar için istenen yalıtım seviyesini sağlayabilen anahtarlama cihazlarıdır.

Bu şartname kapsamında temin edilecek metal mahfazalı hücrelerde kullanılacak Yük Ayırıcıları; topraklama ayırıcısı ile kombine edilmiş olarak

3 (üç) kutuplu ve 3 (üç) konumlu (AÇIK, KAPALI ve TOPRAKLANMIŞ) olacak ve en azından aşağıda verilen elektriksel özelliklere sahip olacaktır.

Yük ayırıcısı tipi	: Genel amaçlı
Yük ayırıcısı sınıfı	: M1 ve E3 (NOT'a bakınız.)
Anma normal akımı (A)	: 630
Anma aktif yük ağırlıklı kesme akımı (A)	: 630
Anma boşta transformatör kesme akımı	:1600 kVA'lık transformatörün boştaki akımına eşit
Anma kısa süreli dayanım akımı (kA-etken)	: 16
Anma kısa devre süresi	: 1 saniye
Anma tepe dayanım (kısa devre kapama) akımı (kA-tepe)	: 40
İlgili standart numarası	: IEC 60 265-1 (1998)

#### NOTLAR:

Sınıf M1: Yük Ayırıcısının gerilimsiz ve yüksüz olarak mekanik ömrünün 1000 (bin) adet olduğunu ifade eder.

Sınıf E3 : Yük Ayırıcısının; anma akımını 100 (yüz) kez kesebileceğini, anma kısa devre akımı üzerine ise 5 (beş) kez kapama yapabileceğini ifade eder. [4]

#### 4.2.4.3. "Yük ayırıcısı + sigorta" birleşği

Bu şartname kapsamında temin edilecek "Yük Ayırıcısı + Sigorta" Birleşği Koruma Hücresinde kullanılacak "Yük Ayırıcısı + Sigorta" Birleşği, aşağıda verilen elektriksel ve yapısal özelliklere sahip olacaktır.

Anma normal akımı (A) : IEC 62271-105, Madde:4.4.1

Anma sanal (prospective) kısa devre kesme akımı (kA-etken) : 16

Anma geçici toparlanma gerilimi : IEC 62271-105, Madde:4.102

Anma sanal (prospective) kısa devre kapama akımı (kA-tepe) : 40

Anma Transfer akımı (A) : IEC 62271-105, Madde:4.104

İlgili standart numarası : IEC 62271-105

1) “Yük Ayırıcısı + Sigorta” Birleşigi; Yük Ayırıcısı (Ayrıntılar Madde: 2.4.2 Yük Ayırıcıları bölümünde belirtilmektedir.) ile her üç kutbuna seri bağlı akım sınırlayıcı YG Sigortaların fonksiyonel bir ünite olarak tertiplenmesinden oluşan “Anahtar-Sigorta Tertibi” (Switch-fuse) tipinde olacaktır.

2) “Yük Ayırıcısı + Sigorta” Birleşiginde kullanılacak YG Sigortalar; IEC 60282-1 standardına uygun ve vurucu mekanizmasıyla donatılmış olacaktır.

Arıza durumunda çalışan sigorta vurucusu vasıtasıyla, Yük Ayırıcısının üç kutbu otomatik olarak açtırılacaktır. Ancak “Akım-Gerilim Ölçü Fideri” ve “Gerilim Trafosu Fideri” tertibinde kullanılacak “Yük Ayırıcısı + Sigorta” Birleşiginde sadece arızalı kutup/faz devre dışı kalacaktır.

3) Yük ayırıcılarının kısa devre karakteristiklerinin seçiminde, tertipte kullanılabilecek en büyük anma akımlı sigortanın sınırlama etkisi dikkate alınabilir.

4) OG/AG Dağıtım Transformatörü korumasında kullanılacak sigortalar; Malzeme Listesinde belirtilen transformatörün, “Yük Ayırıcısı+Sigorta” Birleşiginin ve kullanılacak sigortanın özelliklerine göre IEC 60787’ye uygun olarak, İmalatçı tarafından seçilecektir. Sigortaların mahfaza içerisinde kullanılmasından ileri gelen termik etkiler sigorta seçiminde dikkate alınacaktır.

Aralarında Türkiye’de faaliyet gösteren YG Sigorta imalatçılarının ürünlerini de kapsamak üzere İmalatçı tarafından hazırlanacak Sigorta Seçim Çizelgesi

(Çizelgede, seçilen sigortanın imalatçı adı ve tip numarası/işareti de yer alacaktır.) teklif ile birlikte verilecektir. Bu çizelge sigorta bölümü kapağının iç tarafında da bulundurulacaktır. [4]

#### 4.2.4.4. Ayırıcılar

Bu şartname kapsamında temin edilecek Kesicili Çıkış Hücresinde kullanılacak Ayırıcılar; IEC 62271-102 standardına uygun, 3 kutuplu ve 3 konumlu (AÇIK, KAPALI ve TOPRAKLANMIŞ) olacaktır. [4]

Anma normal akımı	: 630 A
Anma kısa süreli dayanım akımı	: 16 kA-etken
Anma kısa devre süresi	: 1 saniye
Anma tepe dayanım akımı	: 40 kA-tepe

#### 4.2.4.5. Topraklama ayırıcıları

Hücre tertiplerinde kullanılacak Topraklama Ayırıcıları; IEC 62271-102 standardına uygun 3 (üç) kutuplu olacak ve en azından aşağıda belirtilen elektriksel özelliklere sahip olacaktır. [4]

Anma kısa devre süresi	: 1 saniye
Anma kısa süreli dayanım akımı	: 16 kA-etken
Anma tepe dayanım (kısa devre kapama) akımı (kA-tepe)	: 40 kA.

NOT :

“Yük ayırıcısı+sigorta birleşigi” Transformatör Koruma Hücresinin yük tarafında (sigortanın aşağısında bulunan) yer alan topraklama ayırıcısının anma kısa süreli dayanım akımı, 1kA-etken, anma tepe dayanım akımı 2.5 kA. olabilecektir. [4]

Ayrıca;

Yük Ayırıcılı Giriş-Çıkış Hücresinde kablo terminallerini,

Yük Ayırıcılı Bara Bağlama/Ayırma Hücresinde yük tarafını, (Malzeme Listesinde topraklama ayırıcısı istenmesi halinde)

“Yük Ayırıcısı+Sigorta” Birleşği Koruma Hücresinde her iki taraftan sigortaları,

Kesicili Çıkış Hücresinde kablo terminallerini,

kısa devre ederek topraklayan Topraklama Ayırıcıları, kısa devre üzerine kapatabilen tipte ve SINIF: B’ye haiz olacaktır. [4]

NOT :

SINIF B, Topraklama Ayırıcısının kısa devre üzerine 5 (beş) kapatabileceğini ifade eder. [4]

#### **4.2.4.6. Yük ayırıcıları, ayırıcılar ve topraklama ayırıcılarının çalışma mekanizmaları:**

1) Tüm çalışma mekanizmaları hareketli kontakların açık ve kapalı konumlarını güvenilir şekilde gösteren konum göstergeleri ile donatılacaktır.

2) Çalışma mekanizmasında kullanılan yaylar ve diğer elemanlar paslanmaz olacak ve cihazın ömrü boyunca bakım gerektirmeyecektir.

3) Ayırıcı, Yük Ayırıcısı ve Topraklama Ayırıcılarına takılıp çıkarılabilen bir kol yardımı ile elle kumanda edilecektir.

Kumanda kolları, kapama işleminden hemen sonra açma işlemi yapılmasını önleyecek “anti-reflex” tertibiyle donatılacaktır.

4) Yük ayırıcılarının çalışma mekanizması; “bağımsız el kumandası” (Açma ve kapama işlemlerinin hızı ve gerekli güç, operatörün hareketinden bağımsız) tipinde olacaktır. Kapama ve açma işlemleri bir kol yardımı ile elle cihaz üzerinden yapılacaktır.

Malzeme Listesinde belirtilmesi halinde Yük Ayırıcılarının çalışma mekanizması; açma işleminin, kapama işlemi sırasında otomatik olarak kurulan açma yayının kumanda mekanizmasındaki açma butonu/mandal aracılığıyla yakından elle veya açma bobininin, enerjilenmesi ile uzaktan yapılmasına olanak sağlayan “Biriktirilmiş enerji ile kumanda” (stored energy operation) ya uygun olacaktır.

5) “Yük Ayırıcısı+Sigorta” Birleşimindeki Yük Ayırıcılarının açma işlemi için gerekli enerji, kapama işleminden sonra açma yayının kurulması ile sağlanacaktır. Açma işlemi çalışma/kumanda mekanizmasındaki buton/mandal vasıtası ile yakından elle veya şönt açma bobininin enerjilenmesi ile uzaktan yapılabilecektir.

Sigorta vurucusu ve otomatik açma salıcısı arasındaki irtibat herhangi bir vurucunun çalışmasında başarılı bir açma yapılacak şekilde düzenlenecektir. Sigorta vurucusuyla yapılan açmada, çalışan sigorta yenisiyle değiştirilmeden, yük ayırıcısı kapatılamayacaktır.

6) Ayırıcıların çalışma mekanizması “bağımlı el kumandası” tipinde olabilecektir.

7) “Kısa devre üzerine kapatan” tip Topraklama Ayırıcılarında kapama işlemi “bağımsız el kumandası” ile yapılacaktır. Açma işlemi “bağımlı el kumandası” ile yapılabilir.

8) Yük Ayırıcısı, Ayırıcı ve Topraklama Ayırıcılarının kumandası; açık ve kapalı konumlarda, asma kilit takılarak kilitlenebilir olacaktır.

9) Yk Ayırıcılarının alıřma mekanizmaları, gerektiğinde motor eklenerek uzaktan kumandaya uygun yapıda olacaktır. (“Yk ayırıcısı+sigorta” birleřiđi hari)

10) Tm alıřma mekanizmalarında, kilitlemeler iin kullanılanlardan bařka, 2 adet normalde aık (NA), 2 adet normalde kapalı (NK) kontak bulunacaktır.

### **4.3. Tasarım ve Yapısal zellikler**

#### **4.3.1. Genel**

SF6 gazı ile yalıtılmıř metal mahfazalı hcreler (MMH-gaz ), řartnamede belirtilen hususlar dıřında IEC 60298 standardının yrrlkteki hkmlerine uygun olacaktır.

Fonksiyonel hcrelerin zelliđine bađlı olarak MMH-gaz’ları oluřturan; anahtarlama elemanları, sigortalar, kablo bađlantı terminalleri ve kumanda mekanizmaları ve alak gerilim blm birbirlerinden topraklanmış metal blmelerle ayrılmıř ayrı blmler ierisinde bulunacaktır.

MMH-gaz’lar; normal iřletme, muayene ve bakım iřlemleri, ana devrenin enerjili olup olmadıđının kontrol, faz sırası denetimi, kablo arıza yerinin belirlenmesi, kabloların topraklanması, kablo ve diđer teizatın gerilim deneyleri, tehlikeli elektro-statik yklerin nlenmesi gibi iřlemlerin gvenle yapılabileceđi řekilde tasarımılanacaktır.

MMM- gaz (modler hcreler) her iki ynde hcre ilavesine olanak verecek yapıda olacaktır.

Aksi belirtilmedike hcrelerde kullanılacak btn teizat varsa ALICI’nın ilgili řartnamelerine yoksa ilgili TS, IEC veya CENELEC standartlarına uygun olacaktır. [4]



### 4.3.2. Metal bölümler

MMH-gaz'larda, fonksiyonel hücrenin özelliğine bağlı olmak koşulu ile aşağıdaki bölümler yer alacaktır. [4]

#### 4.3.2.1. Anahtarlama bölümü :

Fiderlere ait anahtarlama elemanları ve topraklama ayırıcılarının gerilim altındaki aktif bölümleri ile baralar paslanmaz çelikten imal edilmiş, SF6 gazı ile doldurulmuş, hermetik olarak kapatılmış ve topraklanmış metal bir kazan içinde yer alacaktır. Bu kazan şartnamenin bundan sonraki bölümlerinde kısaca Anahtarlama Bölümü olarak anlaşılacaktır.

1) Anahtarlama Bölümü; iç arızadan kaynaklanan ark nedeniyle gaz basıncının tehlikeli bir düzeye çıkması durumunda, işletme personeli için tehlike yaratmayacak şekilde gazın boşaltılmasına olanak sağlayacak bir Basınç Boşaltma Sistemine sahip olacaktır.

2) Anahtarlama Bölümü gaz sızdırmaz olacaktır. Sızdırmazlığı sağlamak için bölümü oluşturan metal hücrenin ek yerleri ve kapaklar kaynakla birleştirilecektir. Metal hücre, IEC 60298'e göre, cihazın ömrü boyunca (20 yıl) gaz takviyesi gerektirmeyen mühürlü basınç (sealed pressure) sistemine sahip olacak, ayrıca gaz basınç göstergesi ile donatılacaktır.

SF6 gazının 20°C'de ve 1013 mbar'daki anma basıncı ile yeniden doldurmanın gerekli olduğu minimum çalışma basıncı gösterge üzerinde işaretlenmiş olacak ayrıca teklifte belirtilecektir.

3) MMMH-gd'ler; kullanım yerinde dış ortam şartlarından etkilenmeyen, metal hücrenin ömrü boyunca bakım gerektirmeyen, yalıtılmış ve ekranlanmış konnektörler ile birbirine bağlanacaktır. Yan yana birleştirme işlemi sırasında SF6 gazının boşaltılmasına ve yeniden doldurulmasına gerek olmayacaktır.

#### 4.3.2.2. Çalışma-kumanda mekanizması bölümü

Kumanda mekanizmaları ve bütün diğer yardımcı cihazlar, hücrenin gerilim altındaki diğer bölümlerinden, topraklanmış metal bölmelerle ayrılmış ve Madde 3.3'de belirtilen koruma derecesini sağlayan bir hücre içerisine yerleştirilecektir.

Mekanizma hücresinin ön yüzündeki pano üzerinde aşağıdaki donanım bulunacaktır.

- Mimik diyagram,

- Konum göstergeleri,

Kumanda kolunun takılarak kumandanın yapılacağı yuvalar, (Kumanda kolunun açık konumu "0", kapalı konumu "I" sembolleriyle işaretlenecektir.)

Şönt açma butonu, (Hücre tipine bağlı olarak)

Gaz basınç (yoğunluk) göstergesi,

Çalışma/Kumanda mekanizmaları için asma kilitler,

Faz sırası Kontrol Prizleri,

Fişli Tip Işıklı Gerilim Gösterge/göstergeleri. [4]

#### 4.3.2.3. Kablo bağlantı bölümü

Kablo Bağlantı Bölümü; OG giriş ve çıkış kablolarının, tam yalıtılmış, ekranlanmış Düz Tip (Straight Type), T tipi (Tee Type) veya Dirsek Tipi (Elbow type) Ayrılabilir Kablo Başlıkları kullanılarak geçiş buşingleri üzerinden anahtarlama bölümü/hücreye bağlantısının yapıldığı, Madde 3.3'de

belirtilen koruma derecesine sahip hava yalıtımlı ve topraklanmış metal bölümdür.

Ayrıca;

1) Kablo Bağlantı Bölümü, hücrelerin ön yüzünde ve alt bölümde bulunacak ve 240 mm<sup>2</sup> kesite kadar bir veya üç fazlı, bakır iletkenli, XLPE yalıtkanlı kabloların bağlantısına uygun olacaktır. Bölümün tabanında kabloların geçmesine uygun, sökülebilir bir kapak yer alacaktır.

2) MMH-gk'larda Kablo Bağlantı Bölümü, transformatör fideri ve ring fiderleri için ayrı ayrı olacaktır.

3) Kabloların dielektrik deneyleri, kablolar tesisten ayrılmadan yapılabilecek ve kabloya bağlı kalan bölümler, ilgili kablo standartlarında öngörülen deney gerilimlerine dayanacaktır. [4]

#### **4.3.2.4. Basınç boşaltma ve yönlendirme bölümü**

Basınç Boşaltma ve Yönlendirme Bölümü; Anahtarlama Bölümünde olabilecek bir iç arızadan kaynaklanan ark nedeniyle gaz basıncının tehlikeli bir düzeye çıkması ve bu basıncın Basınç Boşaltma Sistemi ile anahtarlama bölümünün dışına atılması sırasında, bu gazın işletme personelinin hayatını tehlikeye sokmayacak şekilde farklı bir yere yönlendirilmesini sağlayan hava yalıtımlı, metal bir bölümdür. [4]

#### **4.3.2.5. Yüksek gerilim sigorta bölümü**

Yüksek Gerilim Sigorta Bölümü; "Yük Ayırıcısı+Sigorta" Birleşği Koruma Hücresinde kullanılacak akım sınırlayıcı yüksek gerilim sigortalarının yerleştirildiği, sigorta yuvalarının yer aldığı Madde 3.3''de belirtilen koruma derecesini sağlayan, topraklanmış, hava yalıtımlı metal bir bölümdür.

1) Sigorta yuvaları yalıtkan bir malzemedan imal edilecek ve her faza ait ayrı ayrı olacaktır. Kapakları kapatıldığında sigorta buşonlarının çevresel koşullardan etkilenmemesi sağlanmış olacaktır.

2) Sigorta yuvaları, sigortanın aşırı ısınarak sigorta yuvalarına zarar vermemesi için "termik koruma" ile korunacaktır. Ancak termik korumaya gerek olmadığının İmalatçı tarafından yazılı olarak bildirilmesi halinde, bu zorunluluk aranmayacaktır.

3) Sigortalar kolay ve güvenli bir şekilde elle değiştirilebilecektir. [4]

#### **4.3.2.6. Alçak gerilim bölümü**

1) Fonksiyonel hücrenin özelliğine göre hücrelerin üst ön yüzünde, sistem gerilim altında iken bile erişilebilecek bir Alçak Gerilim Bölümü yer alacaktır.

Bu bölüm fonksiyonel hücrenin özelliğine göre olması gereken sinyaller, minyatür kesiciler, yardımcı röleler, sigortalar, terminal dizisi, koruma rölesi v.b teçhizatı kapsayacak, yer seviyesinden kolayca görülebilecek ve kumanda edilebilecektir.

2) Bütün iç bağlantılar, dış bağlantıların kolayca yapılmasını sağlayan bir terminal dizisine toplanacaktır. Bağlantı için en az 1.5 mm<sup>2</sup> kesitte, çok telli, 750 V sınıfında termoplastik yalıtkanlı, aleve dayanıklı bakır iletkenli kablolar kullanılacaktır.

Dış bağlantılar için terminaller fonksiyonlarına göre sınıflandırılacak ve akım transformatörleri için kısa devre edilir tipte terminaller kullanılacaktır. Terminal dizileri, modüler tipte, ısı ve ateşe dayanıklı, yanmaz malzemedan yapılacak ve topraklanmış metal raylar üzerine yaylı tutturma şeklinde monte edilecektir. Her terminal dizi sinde en az % 10 yedek terminal bulunacaktır. Her terminalde sökülüp takılabilen tipte işaretleme şeridi bulunacaktır.

Bütün bağlantı iletkenleri ve terminaller, fonksiyonlarını ve bağlandığı cihazın terminalini göstermek üzere uygun şekilde işaretlenecektir. [4]

#### 4.3.3. Koruma derecesi

İnsanların temasına veya gerilimli bölümlere erişmesine ve hareketli bölümlere dokunmasına, toz ve suya karşı mahfaza IEC 60529'a göre en az aşağıdaki koruma derecelerini sağlayacaktır. [4]

Yüksek gerilim sigorta bölümü	: IP 30
Çalışma ve Kumanda Mekanizması bölümü	: IP 20
Kablo Bağlantı bölümü	: IP 20
Alçak gerilim bölümü	: IP 30

#### 4.3.4. Taşıyıcı mahfaza

1) Taşıyıcı mahfaza en az 2 mm kalınlıkta çelik saclardan yapılacak ve etkili bir şekilde topraklanacaktır.

2) Taşıyıcı mahfaza ve bölümleri iç arızadan kaynaklanan ark nedeniyle meydana gelecek basınç yükselmelerine, taşıma sırasında veya normal işletmede dışarıdan uygulanacak mekanik darbelere karşı hasar görmeden dayanacak sağlam bir yapıda olacaktır.

3) Taşıyıcı mahfaza, zemin üzerine sağlam bir biçimde tespit edilebilir yapıda olacaktır. Mahfazanın üstünde komple tesisin kaldırılmasına uygun kapasitede kaldırma halkaları bulunacaktır.

4) Mahfazanın ön yüzünde bulunan kapak ve kapıları, kumanda mekanizması bölümlerinin ön panelleri ve hücrelerin dış yan yüzleri elektrostatik kaplama yöntemi ile boyanacaktır. Mahfazanın diğer bölümleri, sıcak daldırma galvanizli hazır çelik saclardan imal edilmişse boyanmayabilir. Aksi takdirde bu bölümler de elektrostatik yöntemle boyanacaktır.

5) MMMH-gd tipi hücrelerin ayrı ayrı taşıyıcı mahfazaları kullanım yerinde birbirlerine civata ile bağlanacak ve sağlam bir yapı oluşturacaktır. [4]

#### 4.3.5. Topraklama

Hücrelerde bakır topraklama iletkeni (barası) bulunacak ve kesiti en az 35 mm<sup>2</sup> olmak koşulu ile kısa devre akım yoğunluğu 160 A/mm<sup>2</sup> değerini aşmayacak şekilde hesaplanacaktır. Genel olarak, taşınması gereken akımın neden olduğu termik ve mekanik zorlamalar dikkate alınarak topraklama sisteminin sürekliliği sağlanacaktır.

Topraklama ayırıcıları, ana devreye ait olan teçhizatın şasileri, kablo topraklamaları, mahfaza ve topraklanması gereken bütün metal parçalar doğrudan veya metal bölmeler aracılığıyla topraklama barasına bağlanacaktır.

Topraklama barasının bir ucunda, hücrenin topraklama sistemine bağlantısı için, uygun bir topraklama terminali bulunacak ve toprak sembolüyle işaretlenecektir. [4]

#### 4.3.6. İç arıza

Metal mahfazalı hücrenin değişik bölümlerinde, bir bozukluk veya yanlış manevradan yada sistemden kaynaklanabilecek bir arızada, iç ark oluşmasını önlemek için gerekli önlemler alınacaktır. İnsanların zarar görmesini önlemek için, zayıf bir olasılıkla dahi olsa oluşabilecek arkın süresi ve kötü sonuçları sınırlandırılacak ve olabilen en yüksek koruma derecesi sağlanacaktır.

İç arızaların olasılığını düşürmek yada riskini azaltmak ve sonuçlarını sınırlandırmak için standartlarda tavsiye edilen gerekli önlemler alınacaktır.

[4]

#### 4.3.7. Kapaklar ve kapılar

Mahfazanın parçaları olan kapaklar ve kapılar metalden yapılacak ve kapalı durumlarında mahfaza için öngörülen koruma derecesini sağlayacaktır. Kapak ve kapılarda tel ızgara veya benzeri malzemeler kullanılmayacaktır. [4]

#### 4.3.8. Güvenlik kilitlemeleri

Güvenli bir işletmeyi sağlamak üzere hücrelerin çeşitli bileşenleri arasında aşağıdaki kilitleme düzenleri sağlanacaktır.

1) Yük ayırıcısı/kesici kapalı iken topraklama ayırıcısı, topraklama ayırıcısı kapalı iken yük ayırıcısı kapatılamayacaktır.

2) “Yük Ayırıcısı+Sigorta” Birleşiminde yük ayırıcısı, sigorta hücresi kapağı açık iken kapatılamayacaktır.

3) Kablo ve sigorta bölümünün kapakları ancak ilgili yük ayırıcısı/kesici açık ve topraklama ayırıcısı kapalı konumda iken açılabilir.

4) Yük ayırıcısı/kesici, kendi devrelerine ait kablo hücresi kapağı açıkken kapatılamayacaktır.

5) Kesici ile aynı devrede bulunan ayırıcılara;

Ait olduğu hücrenin kapak veya kapıları açık olduğunda,

Kesici kapalı olduğunda,

Topraklama ayırıcısı (ayırıcıları) kapalı olduğunda kumanda edilemeyecektir.

6) Devresinde bulunan ayırıcı (lar) kapalı, açık veya topraklanmış konumda olmadıkça kesiciye kumanda edilemeyecektir.

7) “Akım-Gerilim Ölçü Tesisi” ve “Gerilim Trafosu Tesisi” tertibinde kullanılacak hava yalıtımlı Akım-Gerilim Ölçü Hücresi ile Gerilim Trafosu Hücresi”nin kapakları/kapıları, seri olarak bağlandıkları anahtarlama hücrelerindeki Yük Ayırıcısı açık konumda olmadıkça açılmayacaktır. [4]

#### **4.3.9. Gerilim göstergesi ve faz sırası kontrol prizi**

Ring şebeke kablolarının faz gerilimleri, kapasitif gerilim bölücüleriyle beslenen ışıklı tip gerilim göstergeleri vasıtasıyla kontrol edilecektir. Bu amaçla kullanılacak ışıklı tip gerilim göstergeleri kumanda bölümünde yer alacaktır. Kullanılacak Gerilim Göstergesi tipi ilgili standardına uygun olacak ve bu tip teklifte belirtilecektir. Gerilim Göstergesi sisteminde yer alan gerilim kontrol prizleri ile faz sırasının kontrolü/uyuşması yapılabilecektir. Malzeme Listesinde belirtilmesi halinde (istenilen miktar kadar) Faz Sırası Kontrolü/Uyuşmazlığı Cihazı hücre ile birlikte ilave teçhizat olarak verilecektir. [4]

#### **4.3.10. İşaret plakaları**

Metal mahfazalı hücreler aşağıdaki bilgileri içeren dayanıklı ve kolaylıkla görülebilen işaret plakaları ile donatılacaktır.

- Yapımcının adı,
- Tipi ve seri numarası,
- Uygulanabilen anma değerleri,
- İlgili standart numarası,
- Alıcının adı ve sipariş numarası,
- Alıcının malzeme kod numarası, (varsa)



Her fonksiyonel ünite de “BU HÜCRE TEDAŞ’IN İLGİLİ TEKNİK ŞARTNAMESİNE GÖRE ÜRETİLMİŞ VE TEST EDİLMİŞTİR.” ibaresi yazılı ayrı bir işaret plakası bulunacaktır. [4]

#### 4.3.11. Boyutlar

1) MMH-gk’ların genişlik, derinlik ve yükseklikler aşağıdaki tabloda verilenlerden fazla olmayacaktır.

Tablo 4.5. MMH-gk’ların genişlik, derinlik ve yükseklikleri

SIRA NO	HÜCRE ADI	36 KV için (mm)			7.2-12-17.5 KV için (mm)		
		Genişlik	Derinlik	Yükseklik	Genişlik	Derinlik	Yükseklik
1	2Y+1SY	1450	1100	2250	1300	900	2000
2	2Y+2SY	1900	1100	2250	1800	900	2000
3	3Y+1SY	1900	1100	2250	1700	900	2000
4	2Y+1Ke	1450	1100	2250	1300	900	2000
5	1Ka+1SY	1000	1100	2250	900	900	2000

2) MMMH-gaz (modüler) hücrelerin genişlik, derinlik ve yükseklikler aşağıdaki tabloda verilenlerden fazla olmayacaktır.

Tablo 4.6. MMMH-gaz (modüler) hücrelerin genişlik, derinlik ve yükseklikleri

SIRA NO	HÜCRE ADI	36 KV için (mm)			7.2-12-17.5 KV için (mm)		
		Genişlik	Derinlik	Yükseklik	Genişlik	Derinlik	Yükseklik
1	Yük ayırıcılı giriş/çıkış hücresi	500	1100	2250	400	900	2000
2	“Yük Ayırıcısı+sigorta” birleşimi Transformatör koruma hücresi	500	1100	2250	500	900	2000
3	Kesicili giriş/çıkış hücresi	600	1100	2250	500	900	2000
4	Bara bölme/bağlama hücresi	600	1100	2250	500	900	2000
5	Kablo Giriş Bağlantı Hücresi/Kutusu	500	1100	2250	400	900	2000

Alçak gerilim bölümleri ile çalışma mekanizması bölümlerinin hücre dışına taşan kısımları bu ölçülere dahil değildir. [4]

### **4.3.12. Korozyona karşı önlemler**

#### **4.3.12.1. Genel**

Metal bölümler korozyona dayanıklı malzemeden yapılacak ve yüzeyler korozyonu en aza indirecek şekilde işlenecektir. Korozyona karşı aşağıdaki önlemler alınacaktır.

Akım taşıyan parçalar demir içermeyen metalden olacaktır.

İmalat ve montajda kullanılacak malzemeler galvanik korozyona yol açmayacak şekilde seçilecek ve düzenlenecektir.

Akım taşıyan yada yapı elemanı olarak kullanılan alüminyum alaşımından parçalar korozyona dayanıklı olacaktır.

Demirden parçalar galvanizli yada boyalı olacaktır.

Korozyondan korunacak yüzeyler, düzgün, hasarsız, temiz ve kaplamanın ömrünü azaltan yabancı maddelerden arınmış olacaktır. [4]

#### **4.3.12.2. Boyama**

Metal mahfazalı hücrelerin boyanması gereken kısımları elektrostatik kaplama yöntemi ile boyanacaktır.

Boyanacak yüzeyler standartlarda öngörülen kumlama, kimyasal temizleme, fosfatlama vb. yöntemlerle iyice temizlenecektir.

Elektrostatik kaplamada reçine bazlı toz boyalar kullanılacak, kaplama kalınlığı  $65 \pm 15 \mu$  olacaktır.

Boyanın niteliği, boya kaplamasının kalınlığı ve kaynaşmasının kontrolü ile belirlenecektir.

Boya kalınlıkları rastgele seçilmiş beş noktada boya kontrol aygıtı ile ölçülecektir. Ortalama kalınlık yukarıda belirtilen deęerde olacaktır.

Boya tabakalarının birbiriyle kaynaşması, rastgele seçilen beş noktada TS 4313/ASTM D 3359'a uygun olarak bant yapıştırma yöntemiyle kontrol edilecektir.

Deney sonucu bu standartlarda yer alan Sınıf-4'den daha kötü olmamalıdır.  
[4]

#### **4.3.12.3. Galvanizleme**

Metal mahfazalı hücre yapımında sıcak daldırma galvanizli hazır çelik sac lar kullanılmışsa, bunlar TS 822 veya ISO 4998'e uygun olacaktır.

Galvanizli çelik sac ların çinko kaplama ağırlığı (bir metre kare düz sac ın her iki yüzeyine kaplanan toplam çinko miktarı);

TS 822'ye göre, anma deęeri 381 g/m<sup>2</sup>.maks. (üç nokta deneyi ortalaması 275 g/m<sup>2</sup>) yada,

ISO 4998'e göre üç nokta deneyi ortalaması 275 g/m<sup>2</sup> (Z 275 sınıfı) olacaktır.

Metal mahfazalı hücrelerin yapımında kullanılan hazır galvanizli çelik sac ların dışındaki dięer galvaniz işlemleri ve galvanizlenmiş yüzeyler üzerindeki deneyler, sıcak daldırma galvaniz konusundaki ISO 1459, 1460, 1461 ve TS 914 Standartlarına uygun olarak yapılacaktır. Aksi belirtilmedikçe, galvaniz kaplama kalınlıkları TS 914 Çizelge-1'e uygun olacaktır.

Civata ve vidalı çubukların dişleri de dahil olmak üzere tüm metal parçaların sıcak daldırma ile galvanizleme işlemi, işleme, eğme, kesme, delme, puntolama, işaretleme ve kaynak işlemleri tamamlandıktan ve yüzeyler

üzerindeki pas ve yağlar kumlama, kimyasal temizleme vb. yöntemlerle iyice temizlendikten sonra yapılmalıdır. Galvanizlenen somunlar kılavuzlanıp dişlerin temizlenmesinden sonra suya dayanıklı ve paslanmayı önleyici yağla yağlanacaktır.

Boyanamayan ve sıcak galvaniz yapılamayan küçük parçalar, elektrogalvaniz yapılacak veya paslanmaz çelikten yapılacaktır. Elektrogalvaniz kalınlığı en az 12  $\mu$  olacaktır. [4]

#### **4.4. Deneyler**

Metal mahfazalı hücrelerin deneyleri IEC 60298 standardına uygun olarak yapılacaktır.

Hücrelerde kullanılacak teçhizat varsa Alıcının ilgili teknik şartnamelerine yoksa ilgili standartlarına uygun olarak üretilmiş ve test edilmiş olacaktır. [4]

##### **4.4.1. Tip deneyleri**

Komple hücre üzerinde uygulanacak tip deneyleri aşağıda belirtilmiştir:

Yalıtım deneyleri,

Yıldırım darbe gerilim deneyleri,

Ana devrede şebeke frekanslı gerilim deneyleri,

Yalıtkan bölmeler için tamamlayıcı dielektrik deneyler,

Kısmi boşalma deneyleri,

Yardımcı devreler ve kumanda devrelerinde dielektrik deneyler,

Sıcaklık artış deneyi,

Ana devrenin direncinin ölçülmesi,

Kısa süreli dayanım akımı ve tepe dayanım akımı deneyleri,

Ana devreler için,

Topraklama devreleri için,

Kapama ve kesme kapasitelerinin denetlenmesi,

Mekanik çalışma deneyleri,

Anahtarlama cihazları,

Kilitleme düzenleri,

Koruma derecesinin denetlenmesi,

Kaçak akımların ölçülmesi, (yalıtkan malzemedan yapılmış bölmeler için)

İç arızadan kaynaklanan ark deneyi,

Deney akımı 16 kA-etken ve deney süresi 1 (bir) saniye olacaktır. Deney, Anahtarlama Bölümü ve Kablo Bağlantı Bölümlerinde iç ark meydana getirilerek yapılacaktır.

Deney sonuçları ilgili standartta yer alan tüm koşulları sağlamalıdır.

Boya ve galvaniz kaplamaları üzerindeki deneyler. [4]

NOT:

Tip deneyleri fonksiyonel birim üzerinde yapılır. Bileşenlerin tiplerinin, beyan değerlerinin, muhtemel olan birleşimlerinin (kombinasyonlarının) çeşitliliği nedeniyle tip deneylerinin metal mahfazalı anahtarlama ve kumanda düzenlerinin bütün düzenlemeleri üzerinde yapılması pratik değildir. Bu nedenle herhangi bir özel düzenlemenin performansı, kıyaslanabilir düzenlemelerin (tip testleri yapılmış düzenlemeler) deney verileri ile doğruluğu kanıtlanabilir. Ancak bunun için imalatçı firma tarafından bu konuda yapılacak detaylı açıklamanın, ALICI tarafından kabul edilmesi gereklidir. [4]

#### **4.4.2. Rutin deneyler**

İmalatı tamamlanmış olan bütün hücrelere veya birlikte taşınmak üzere birleştirilmiş hücre gruplarına İmalatçı tarafından uygulanacak rutin deneyler aşağıdadır:

Ana devrede şebeke frekanslı gerilim deneyleri

Yardımcı devrelerde şebeke frekanslı gerilim deneyleri

Ana devrenin direncinin ölçülmesi

Kısmi boşalmanın ölçülmesi

Mekanik çalışma deneyleri

Yardımcı elektrik cihazlarının deneyleri

Bağlantıların uygunluğunun denetlenmesi

Elle ve gözle muayene

Boya ve galvaniz kalınlığının ölçülmesi [4]

#### 4.4.3. Kabul deneyleri ve kuralları

##### 4.4.3.1. Kabul deneyleri ve numune alma

Madde 4.1.'de belirtilen tip deneyleri :

Madde 4.3.3.i'ye göre yapılacaktır.

Madde 4.2.'de belirtilen rutin deneyler:

Bütün rutin deneyler her teslimat partisinden alınacak numuneler üzerinde tekrarlanacaktır.

Her teslimatta muayene ve deneye sunulan modüller hücrelerin aynı sınıf ve türden olanları bir parti sayılır.

Numuneler Alıcı temsilcileri tarafından rastgele seçilecek ve aksi belirtilmedikçe numune sayısı aşağıdaki çizelgeden tespit edilecektir. [4]

Tablo 4.7. Numune Sayısı

PARTİDEKİ HÜCRE SAYISI	ALINACAK NUMUNE SAYISI
25'e kadar	3
26-50	6
51-100	16
101-150	26
151-300	40

#### 4.4.3.2. Kabul kriterleri

1) Bütün tip deneylerinden olumlu sonuç alınmış olacaktır.

Tip deneylerinin olumsuz sonuçlanması halinde, ALICI, hücrelerin çalışma güvenilirliğinin kaybolacağı kanısına varırsa siparişteki aynı tip ve özellikteki bütün birimleri reddedebilecektir.

ALICI, karar tamamıyla kendisine ait olmak üzere, imalatçının makul bir süre içinde hücrelerin tasarımında değişiklik yapma ve şartnamede belirtilen bütün tip deneylerini, giderleri kendisine ait olmak üzere, tekrar etme isteğini kabul edebilir.

2) Bütün rutin deneylerden olumlu sonuç alınmış olacaktır. Rutin deneylerin herhangi birinden olumsuz sonuç alınır, bu deneyler partiyi oluşturan tüm modüler hücreler üzerinde tekrarlanacaktır. Buna göre, bozuk çıkan birimler, giderleri Satıcıya ait olmak üzere yenisi ile değiştirilecek yada onarılacaktır.

#### 4.4.3.3. Kabul deneylerine ilişkin kurallar

1) Teklifte birlikte tip deney raporlarının verilmemesi veya verilen raporların yeterli bulunmaması veya tekrar yapılacağına Sözleşmede belirtilmesi halinde, Madde 4.1.'deki tip deneylerinin tamamı veya bir kısmı giderleri Satıcıya ait olmak üzere İmalatçı tesislerinde yada yurtdışında veya yurtdışında tarafsız bir laboratuarda yaptırılacaktır.

Sözleşmede tip deneylerinin bazılarının yurtdışında yapılması öngörülmüşse, bunlara ilişkin başarılı deney raporları ALICI'ya sunulmadan, diğer kabul deneylerine başlanmayacaktır.

Kabul deneylerinin yaptırılmasından dolayı teslimatta olabilecek gecikmeler için Satıcı süre uzatım talebinde bulunamayacaktır. Kabul deneyleri sonuçlanıncaya kadar Satıcıya hiçbir ödeme yapılmayacaktır.



2) Teklifte birlikte verilen tip deney raporları yeterli bulunmuş veya ilk parti teslimatın kabul deneyleri sırasında yapılan tip deneylerinden olumlu sonuç alınmış olsa da, ALICI, karar tamamıyla kendisine ait olmak üzere tip deneylerinin tümünün yada bir bölümünün İmalatçı tesislerinde yada yurtiçinde veya yurtdışında tarafsız bir laboratuarda ilk parti teslimatta veya sonraki teslimatlarda tekrarlanmasını isteyebilir.

Yurtiçinde ve yurtdışında yapılacak tip deneyleri için deneylerin/standardın gerektirdiği sayıdaki numune,ALICI temsilcileri tarafından seçilecektir. Yurtdışında yapılacak tip deneyleri için numune(ler) mühürlenecek ve İmalatçı tarafından deneyin yapılacağı laboratuara gönderilecektir.

Bu deneylerin sonucu olumlu çıkması durumunda, tüm masraflar ALICI tarafından, Sözleşmede belirtilen tip deney fiyatları üzerinden TL olarak ödenir. Deney fiyatları döviz olarak verilmişse, T.C. Merkez Bankasının deneyin yapıldığı tarihteki döviz satış kuru üzerinden TL'ye çevrilecektir.

Deney sonuçlarının olumsuz çıkması halinde, tüm deney masrafları Satıcı tarafından ödenecek ve siparişin geriye kalan bölümü iptal edilecektir. [4]

#### **4.4.3.4. Kabul prosedürü**

1) ALICI, malzemeleri imalat veya nakil sırasında, İmalatçı veya taşıyonlarının tesislerinde ve/veya son teslim yerinde inceleme ve deneyden geçirebilir. Satıcı, ALICI temsilcilerinin bu incelemeleri yapabilmeleri için her türlü yardım ve kolaylığı sağlayacaktır.

2) Satıcı, Sözleşmenin imzalanmasından sonra ALICI'ya deney programını gönderecektir. Satıcı deneylerin asıl başlama tarihini, yurtdışında yapılacak deneyler için en az 20 (yirmi) gün, yurtiçinde yapılacak deneyler için 7(yedi) gün öncesinden Alıcıya bildirecektir.

3) Rutin deneylerin tamamının İmalatçı tesislerinde yapılması esastır. Kabul deneyleri sırasında, Sözleşmede İmalatçı tesislerinde yapılması öngörüldüğü halde, yapılamayan deneyler varsa, bunların kabul deneylerinin başlangıç tarihini izleyen en geç 15 (onbeş) gün içinde yapılması temin edilecektir. Aksi durumda, malzemenin teslim hazırlanmadığı kabul edilecektir. Gecikmeli olarak yapılan deneyin tarihi, deney sonuçlarının 7(yedi) gün içinde ALICI'ya iletilmesi koşuluyla teslim tarihi olarak alınır. Ancak ALICI, gecikme ile ilgili olarak Sözleşmenin ilgili hükümlerini uygulama hakkını saklı tutar.

4) Deneyler ALICI temsilcisinin önünde yapılacaktır. Deney raporlarında, numune(ler)in seri numaraları ile ana bölümlerinin tümünün belirlenmesini sağlayacak bilgiler yer alacak ve raporlar malzemenin bu Şartname ve eklerindeki koşullara uygunluğu açıkça belirtilecek biçimde düzenlenerek karşılıklı olarak imzalanacaktır. Deney sonucu olumlu ise, ALICI temsilcisi ilgili malzeme partisi için Sevk Emrini yazacaktır. ALICI temsilcisi deney sonuçları hakkında karar veremiyorsa, kararı Genel Müdürlüğe bırakabilir.

ALICI, Satıcıya zamanında haber vererek deneylerde bulunmayacağını bildirebilir. Bu durumda, Satıcı deneyleri yapacak ve sonuçlarını ALICI'ya bildirecektir. Satıcı tarafından hazırlanan ve imzalanan Deney Raporları, incelenmesi ve onaylanması için 4 takım olarak ALICI'ya gönderilecektir. Deney raporlarının onaylanması durumunda, ALICI tarafından sevkiyat için Sevk Emri verilecek, onaylı 2 takım Deney Raporu Satıcıya geri gönderilecektir.

Yurtdışında yapılan deneyde ALICI temsilcileri hazır bulunmamışsa, deneyin tamamlanmasından sonra numune, laboratuvar tarafından yeniden mühürlenerek geri gönderilecektir.

Söz konusu numune, İmalatçı tesislerinde ALICI temsilcileri tarafından incelenecektir.

5) Malzemelerin yüklenmeden önce ALCI yada temsilcileri tarafından incelenmiş, deneyden geçirilmiş ve kabul edilmiş olmaları, ALICI'nın malzemenin son teslim yerinde yeniden inceleme, deney yapma ve gereğinde reddetme hakkını kısıtlamaz yada yok etmez.

6) Bu madde hükümlerinin yerine getirilmesi, Satıcının Sözleşme kapsamındaki garanti ve diğer yükümlülüklerini ortadan kaldırmaz. [4]

#### **4.5. Çeşitli Hükümler**

##### **4.5.1. Ambalaj**

Bütün hücreler, her türlü yükleme, taşıma, indirme ve uzun süreli depolama sırasında karşılaşılabileceği mekanik darbe ve titreşim gibi etkilerden kırılmayacak ve bozulmayacak, nem, toz vb. dış etkilerden korunacak şekilde deniz nakliyatına uygun olarak ambalajlanacaktır. Taşıma sırasında oynayabilen yada yerinden çıkabilen bölümler güvenilir biçimde tespit edilecektir.

Teklif Sahibi teklif ettiği ambalajlama yöntemini, taşınacak en büyük birimin ambalaj boyutlarını ve taşıma ağırlığını teklifinde belirtecektir. [4]

Her ambalaj üzerine aşağıdaki bilgiler yazılacaktır:

İmalatçının adı

Alıcının sipariş no.'su

Malzemenin adı, stok kod no.'su

Anma gerilimi, anma normal akımı

Sandık no.'su

Sandık boyutları

Ambalajın net ve brüt ağırlığı

Alıcının adı ve adresi

#### **4.5.2.Yedek malzemeler**

Teklif sahipleri, hücrelerin zaman içinde arızalanması olası ve değiştirilmesi gereken bileşenlerine ait yedek parça listesini tekliflerinde vereceklerdir. [4]

#### **4.5.3. Özel aletler ve deney cihazları**

Teklif Sahipleri, hücrelerin veya içinde kullanılan bileşenlerin; montaj, bakım ve ayarları için özel alet ve deney cihazları gerektirmesi halinde bunları hücreler ile birlikte verecek ve bunların listesini tekliflerinde belirteceklerdir.

#### **4.5.4. Teklifte birlikte verilecek belgeler**

Teklif Sahipleri teklif ettikleri her tip, tertip ve özellikteki hücre için, aşağıdaki belgeleri teklifleriyle birlikte verecektir.

##### **Garantili Özellikler Listesi**

Teklif sahipleri şartname ekindeki Garantili Özellikler Listesini teklif ettikleri her bir pozdaki hücre için ayrı ayrı doldurarak imzalayacak ve birer kopyasını teklifleri ile birlikte vereceklerdir. Bu listelerde verilen bilgiler İmalatçı için bağlayıcı olacaktır.

##### **Tip deney raporları veya sertifikaları**

Teklif Sahipleri teklif ettikleri hücrelerin tarafsız bir laboratuarda yapılmış tip deney raporlarını veya sertifikalarını teklifleri ile birlikte vereceklerdir. ALICI'nın veya TSE elemanları gözetiminde yapılmış olan deneylere ait deney raporları da kabul edilecektir. Deney raporları teklif edilen tipe ait olmalıdır. Bu nedenle, ALICI, gerekirse deney raporlarının teklif edilen tipe ait olduğunun kanıtlanmasını, teklif sahibinden isteyebilir.

Bu lisans altında imalat yapılıyorsa tip deney raporu, imalatın yapıldığı yerde üretilen ürüne ait olacaktır. Deney raporları, deneyin yapıldığı laboratuvarın adı, deneyi yapan ve gözlemci olarak bulunan kişilerin isim, ünvan ve imzaları ile deney tarihini kapsayacaktır.

Alıcı, karar tamamıyla kendisine ait olmak üzere, tip deney raporu verilmeyen yada yetersiz bulunan malzemeler için; tip deneylerinin, giderleri Satıcıya ait olmak üzere, yurtiçinde yapılabilen deneyler için ilk parti teslimattan seçilecek bir numune üzerinde, yurtdışında yapılabilen deneyler için ise ilk parti teslimattan önce yaptırılması kaydıyla Teklifi değerlendirmeye alabilir.

TSE belgeleri, (Zorunlu standart kapsamında olması halinde)

ISO 9001 veya 9002 Kalite Sistem Belgesi,

Ayrıntılı kataloglar, montaj, işletme ve bakım yönergeleri,

Hücrelerin dış boyutları,

En büyük taşıma ağırlıkları,

Ambalajlı olarak en büyük taşıma boyutları,

Elektrik bağlantı resimleri,

Fonksiyonel birimlerin tertip resimleri,

Dış bağlantıların düzenlenme şekilleri,

Hücrelerin monte edileceği zemin için alınması gereken tedbirler ve montaj koşulları,

Hücrede kullanılan teçhizatın listesi, (yapımcı firmanın adı ve teçhizatın tip işareti ile birlikte)

Alıcının bulundurması önerilen yedek parça listeleri, özel aletler ve deney cihazları listeleri,

İç ark'a karşı alınan önlemler,

Sigorta seçim çizelgesi. (hem teklif edilen sigortaları hem de yerli imalatçıların sigortalarını kapsayacaktır). (Yük ayırıcısı+sigorta"birleşigi transformatör koruma hücresi için)

Yukarıda istenen belgelerden herhangi birinin eksik olması yada eksik bilgi verilmesi ALICI'ya teklifi reddetme hakkını verebilir. [4]

#### **4.5.5. Onay için verilecek belgeler**

Satıcı, Sözleşmenin imzalanmasından sonra teslimat programını göz önünde bulundurarak uygun bir süre içinde aşağıda belirtilen belgeleri 1 adedi çoğaltılabilir 2 (iki) kopya halinde onay için gönderecektir. [4]

Hücrelerin dış boyut ve dıştan görünüş resimleri

Hücrelerin tertip resimleri

Elektrik işletme şemaları ve bağlantı resimleri

Montaj için temel resimleri

Ambalajların boyutları ve taşıma ağırlıkları

İşaret Plakası Resimleri

#### **4.5.6. Teklif fiyatları**

Teklif fiyatları, teklif verme koşullarına uygun olarak verilecektir. [4]

Teklif birim fiyatları;

Şartnamede istenen tüm teçhizatla birlikte komple hücre,

Kabul deneyleri,

Özel aletler,

Ambalaj,

fiyatlarını içerecektir.

Teklif Sahipleri ayrıca;

Teknik Şartnamede yer alan tip deneylerinin her birinin fiyatlarını, (taşıma, sigorta vb. tüm giderler dahil).

Madde 5.2.'ye göre kendi önerecekleri yedek parçaların birim ve toplam fiyatlarını,

Madde 5.3.'e göre kendi önerecekleri özel alet ve deney cihazlarının birim ve toplam fiyatlarını ayrı olarak vereceklerdir.

#### 4.5.7. Garanti

1) Satıcı, teslim edilen her hücre ve içindeki teçhizatı, teslim tarihinden başlayarak 24 ay süre ile tasarım, malzeme ve işçilik hatalarına karşı garanti edecektir.

Hücre ve teçhizatın, garanti süresi içinde kusurlu bulunması veya tasarım, malzeme ve imalat hataları nedeniyle hasarlanması halinde bulunduğu yerde tamirinin mümkün olmaması durumunda, bunların demontajı, yerinden İmalatçı tesislerine taşınması, tamiri, tamir sonrası ALICI'nın bildireceği yere taşınması ve gerektiğinde montajı Satıcı tarafından hiçbir bedel talep edilmeksizin yapılacaktır.

Satıcı; kusurlu malzemeyi İmalatçı tesislerine yazılı bildirim tarihini izleyen 15 gün içinde taşıyacak, karşılıklı olarak belirlenecek süre içerisinde tamir ederek testlere hazır hale getirecek ve ALICI'nın göstereceği yere deneylerin bitimini izleyen 15 gün içinde taşıyacaktır. Satıcı taşıma işlerini zamanında yapmazsa, yada yazılı bildirim yapıldığı halde malzeme kusurlarını gidermezse, AICI, giderleri Satıcıya ait olmak üzere, kusuru gidermek için gerekli işlemleri yapacaktır. Bu durumda ALICI, söz konusu giderleri, Satıcının varsa hak edişlerinden yada kesin teminatından tahsil edecektir.

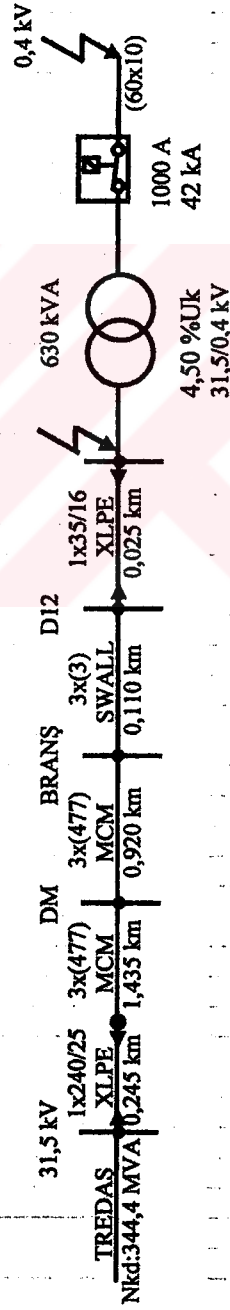
Bu şekilde onarılan yada değiştirilen malzeme de aynen yukarıdaki garanti koşullarına uyacaktır.

2) Garanti süresinin bitiminden sonra, Satıcı, giderleri ALICI'ya ait olmak üzere hücrelerde kullanılan malzemelerin yedeklerini temin etmeyi ve ayrıca ALICI'nın isteği halinde hücrelerin ve içinde kullanılan malzemelerin tamir ve bakımlarını yapmayı teslim tarihinden itibaren 10 (on) yıl süre ile garanti edecektir.

3) Yukarıda paragraf i)'de belirtilen garanti süresinin sonunda, Kesin Teminat iade edilmeden, Satıcı, yedek parça temini ve tamir-bakım konusunda paragraf ii)'de belirtilen yükümlülüklerini yerine getireceğine ilişkin bir taahhünameyi ALICI'ya verecektir. [4]

## BÖLÜM 5. UYGULAMALAR

### ÖRNEK 1





SİSTEM	O.G. KABLO-1	HAVAİ HAT-1	HAVAİ HAT-2	HAVAİ HAT-3	O.G. KABLO-2	TRAFO	A.G. BARA
CEAŞ	1x240/25 XLPE	3x(477) MCM	3x(477) MCM	3x(3) SWALL	1x35/16 XLPE	630 kVA	(60x10)
Nkd	r 0,075 ohm/km	r 0,134 ohm/km	r 0,134 ohm/km	r 1,267 ohm/km	r 0,524 ohm/km	Nn 0,63MVA	en 60mm
Nbaz	x 0,173 ohm/km	x 0,343 ohm/km	x 0,343 ohm/km	x 0,464 ohm/km	x 0,464 ohm/km	%Uk 4,50	kalmik 10mm
Ub1	l 0,245 km	l 1,435 km	l 0,920 km	l 0,110 km	l 0,110 km	%Lf 1,15	n 1 Ad.
Ub2	kesit 240 mm <sup>2</sup>				kesit 35		L 5 m
	Rk1 0,018 ohm	Rh1 0,193 ohm	Rh2 0,123 ohm	Rh3 0,123 ohm	Rk2 0,013 ohm		
	Xk1 0,042 ohm	Xh1 0,492 ohm	Xh2 0,316 ohm	Xh3 0,316 ohm	Xk2 0,005 ohm		
	Zk1 0,046 ohm	Zh1 0,528 ohm	Zh2 0,339 ohm	Zh3 0,339 ohm	Zk2 0,014 ohm		

Zbaz = 9,923 Ohm  
 Ibaz (31,5) = 1832,86 Amper  
 Ibaz (0,4) = 144337,57 Amper

		P.U. (Per Unit) DEĞERLER																TOPLAM(P.U.)
Doğru Bileşen	Rsd	0,032	Rk1d	0,002	Rh1d	0,019	Rb2d	0,012	Rh3d	0,014	Rk2d	0,001	Rtrd	1,825	Rbd	0,000	1,906	
	Xsd	0,318	Xk1d	0,004	Xh1d	0,050	Xh2d	0,032	Xh3d	0,005	Xk2d	0,001	Xtrd	7,143	Xbd	0,600	8,152	
	Zsd	0,319	Zk1d	0,005	Zh1d	0,053	Zh2d	0,034	Zh3d	0,015	Zk2d	0,001	Ztrd	7,372	Zbd	0,600	8,400	
Ters Bileşen	Rst	0,032	Rk1t	0,002	Rh1t	0,019	Rh2t	0,012	Rh3t	0,014	Rk2t	0,001	Rtrt	1,825	Rbt	0,000	1,906	
	Xst	0,318	Xk1t	0,004	Xh1t	0,050	Xh2t	0,032	Xh3t	0,005	Xk2t	0,001	Xtrt	7,143	Xbt	0,600	8,152	
	Zst	0,319	Zk1t	0,005	Zh1t	0,053	Zh2t	0,034	Zh3t	0,015	Zk2t	0,001	Ztrt	7,372	Zbt	0,600	8,400	
Sıfır Bileşen	Rso	0,032	Rk1o	0,006	Rh1o	0,035	Rh2o	0,028	Rh3o	0,029	Rk2o	0,004	Rtro	1,825	Rbo	0,000	1,958	
	Xso	0,636	Xk1o	0,030	Xh1o	0,149	Xh2o	0,095	Xh3o	0,015	Xk2o	0,004	Xtro	6,071	Xbo	0,000	7,000	
	Zso	0,636	Zk1o	0,030	Zh1o	0,153	Zh2o	0,099	Zh3o	0,033	Zk2o	0,005	Ztro	6,340	Zbo	0,000	7,297	

## ÜÇ FAZLI KISA DEVRE AKIMI

30 kV Barada

$$Z_d(31,5) = 0,4278$$

$$i'' k_3(31,5) = 2,3375 \text{ p.u.}$$

$$I'' k_3(31,5) = 4284,39 \text{ Amper } 4,28 \text{ kA}$$

0,4 kV Barada

(Hemen Trafo Çıkışında)

$$Z_d(0,4) = 7,8002$$

$$i'' k_3(0,4) = 0,1282 \text{ p.u.}$$

$$I'' k_3(0,4) = 18604,31 \text{ Amper } 18,50 \text{ kA}$$

0,4 kV Barada

(Ana Şalter Çıkışında)

$$Z_d(0,4)_2 = 8,4002$$

$$i'' k_3(0,4)_2 = 0,1190 \text{ p.u.}$$

$$I'' k_3(0,4)_2 = 17182,61 \text{ Amper } 17,18 \text{ kA}$$

## İKİ FAZ KISA DEVRE AKIMI

30 kV Barada

$$I'' k_2(31,5) = 710,39 \text{ Amper } 3,71 \text{ kA}$$

0,4 kV Barada

(Hemen Trafo Çıkışında)

$$I'' k_2(0,4) = 16025,20 \text{ Amper } 16,03 \text{ kA}$$

0,4 kV Barada

(Ana Şalter Çıkışında)

$$I'' k_2(0,4)_2 = 14880,57 \text{ Amper } 14,88 \text{ kA}$$

**FAZ TOPRAK KISA DEVRE AKIMI**

30kV Barada

$$Z_0(31,5) = 0,9571$$

$$i'' k1t(31,5) = 1,65495 \text{ p.u.}$$

$$I'' k1t(31,5) = 3033,29 \text{ Amper } 3,03 \text{ kA.}$$

0,4kV Barada

(Hemen Trafo Çıkışında)

$$Z_0(0,4) = 7,2970$$

$$i'' k1t(0,4) = 0,13102 \text{ p.u.}$$

$$I'' k1t(0,4) = 18910,94 \text{ Amper } 18,91 \text{ kA}$$

0,4 kV Barada

(Ana Şalter Çıkışında)

$$Z_0(0,4)_2 = 7,2970$$

$$i'' k1t(0,4)_2 = 0,12449 \text{ p.u.}$$

$$I'' k1t(0,4)_2 = 17969,22 \text{ Amper } 17,97 \text{ kA}$$

**İKİ FAZ TOPRAK KISA DEVRE AKIMI**

30kV Barada

$$Z_0(31,5) = 0,9571$$

$$i'' k2t(31,5) = 1,2809 \text{ p.u.}$$

$$I'' k2t(31,5) = 2347,72 \text{ Amper } 2,35 \text{ kA.}$$

0,4kV Barada

(Hemen Trafo Çıkışında)

$$Z_0(0,4) = 7,2970$$

$$i'' k2t(0,4) = 0,1340 \text{ p.u.}$$

$$I'' k1t(0,4) = 19335,84 \text{ Amper } 19,34 \text{ kA}$$

0,4 kV Barada

(Ana Şalter Çıkışında)

$$Z_0(0,4)_2 = 7,2970$$

$$i'' k1t(0,4)_2 = 0,1305 \text{ p.u.}$$

$$I'' k1t(0,4)_2 = 18831,31 \text{ Amper } 18,83 \text{ kA}$$

## MAKSİMUM ARIZA AKIMI

$$I'' k (31,5) = 4,28 \text{ kA}$$

$$I'' k (0,4) = 19,34 \text{ kA}$$

$$I'' k (0,4)^2 = 18,83 \text{ kA}$$

## KESİCİ SEÇİMİ

30 kV Barada

$$I_a (31,5) = 1,1 \times I'' k (31,5)$$

$$I_a (31,5) = 4712,82 \text{ Amper } 4,71 \text{ kA}$$

$$N_{a,31,5} = \sqrt{3} \times I_{a,31,5} \times U_a$$

$$N_a (31,5) = 257,13 \text{ MVA}$$

Seçilen Ayırıcı

$$U_n = 36 \text{ kV}$$

$$I_n = 630 \text{ A}$$

$$I_a = 8 \text{ kA}$$

$$N (31,5) = 498,83 \text{ MVA}$$

257,13 < 498,83 olduğundan seçilen ayırıcı uygundur .

0,4 kV Barada

$$I_a (0,4) = 1,25 \times I'' k (0,4)$$

$$I_a (0,4) = 24169,80 \text{ Amper } 24,17 \text{ kA}$$

$$N_{a,0,4} = \sqrt{3} \times I_{a,0,4} \times U_a$$

$$N_a (0,4) = 16,75 \text{ MVA}$$

Seçilen Ana Şalter

$$U_n = 0,4 \text{ kV}$$

$$I_n = 1000 \text{ A}$$

$$I_a = 42 \text{ kA}$$

$$N (31,5) = 29,10 \text{ MVA}$$

16,75 < 29,10 olduğundan seçilen şalter uygundur . [3]

**KISA DEVRE ZAMAN AYARI**

30 kV Barada

Maksimum arıza akımı  $I''_k(31,5) = 0,43 \text{ kA}$

35 mm<sup>2</sup> XLPE kablo 1sn'de  $I_{k1sn} = 5,3 \text{ kA}$

$$t = \sqrt{\frac{I_k(1sn)}{I''_k}} = 3,519799 \text{ saniye}$$

35 mm<sup>2</sup> XLPE kablo 0,43 kA Kısa devreye 3,52 saniye dayanır .

A.A. ROLESİ 3,52 saniyeden daha küçük değere ayarlanmalıdır . [3]

**ASİMETRİK KISA DEVRE AKIMININ TEPE DEĞER  
(BARALARIN DİNAMİK DAYANIMINI ETKİLER)**

30 kV Barada

$$R_d(31,5) = 0,0808$$

$$X_d(31,5) = 0,4091$$

$$\frac{R}{X} = 0,1976$$

$$I_s(31,5) = 9391,51 \text{ Amper } 9,39 \text{ kA}$$

0,4 kV Barada

(Hemen Trafo Çıkışında)

$$R_d(0,4) = 1,9062$$

$$X_d(0,4) = 7,55$$

$$\frac{R}{X} = 0,2524$$

$$I_s(0,4) = 38730,19 \text{ Amper } 38,73 \text{ kA}$$

## SİMETRİK KESME AKIMI (TERMİK AKIM HESABI)

$$t = 0,5 \text{ sn}$$

$$k = 0,707$$

$$I_t(31,5) = 3029,518 \text{ Amper } 3,03 \text{ kA}$$

$$I_t(0,4) = 13084,52 \text{ Amper } 13,08 \text{ kA}$$

## KABLO VE BARA KESİTLERİNİN SICAKLIĞA GÖRE KONTROLU

30 kV Barada

$$I_t(31,5)0,5\text{sn} = I'' k^3(31,5) \times 0,707$$

$$I_t(31,5)0,5\text{sn} = 3029,06 \text{ kA}$$

$$S_{th}(31,5) = I_t(31,5)0,5\text{sn} \times 1000 / S \text{ (mm}^2\text{)}$$

$$S_{th}(31,5) = 86544,59 \text{ Amper/mm}^2$$

30 kV Kablolarda Kısa Devrede izin verilen sıcaklıklar

Başlangıç 45 °C Nihal 120 °C

Bu sıcaklıklara göre müsaade edilen anma kısa zaman akım yoğunluğu :

$$S_{th} = 115 \text{ Amper/mm}^2$$

86544,59 < 115 olduğundan 1x35/16mm<sup>2</sup> kablo uygundur. [3]

0,4 kV Barada

$$I_t(0,4)0,5\text{sn} = 24,69 \text{ kA}$$

$$S_{th}(0,4) = 41,15 \text{ Amper/mm}^2$$

Bakır baralarda Kısa Devrede izin verilen sıcaklıklar

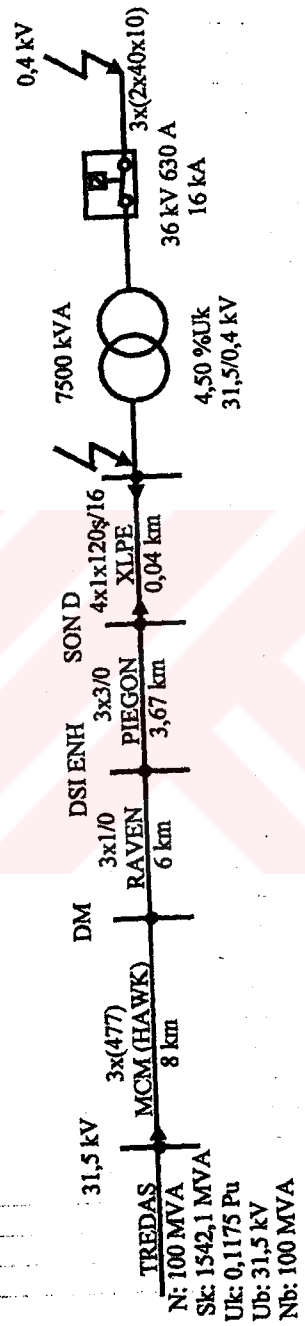
Başlangıç 65 °C Nihal 200 °C

Bu sıcaklıklara göre müsaade edilen anma kısa zaman akım yoğunluğu :

$$S_{th} = 145 \text{ Amper/mm}^2$$

41,15 < 145 olduğundan 60x10 mm bara uygundur. [3]

ÖRNEK 2









**31,5KV HAT EMPEDANSI (Zh)**

3/0 PIEGON HAT EMPEDANSI (Zh 3/0)

$$Z = \sqrt{R^2 + X^2} = \sqrt{0,347^2 + 0,396^2} = \sqrt{0,1204 + 0,1568} = 0,5265 \text{ ohm}$$

$$L_{3/0} = 3,67 \text{ km}$$

$$Z_{h \ 3/0} = \frac{Z \times L}{Z_b} = \frac{0,5265 \times 3,67}{9,925} = 0,1947 \text{ Pu}$$

1/0 RAVEN HAT EMPEDANSI (Zh 1/0)

$$Z = \sqrt{R^2 + X^2} = \sqrt{0,500^2 + 0,817^2} = \sqrt{0,250 + 0,6674} = 0,9578 \text{ ohm}$$

$$L_{3/0} = 3,67 \text{ km}$$

$$Z_{h \ 3/0} = \frac{Z \times L}{Z_b} = \frac{0,9578 \times 3,67}{9,925} = 0,3542 \text{ Pu}$$

477MCM HAT EMPEDANSI (Zh HAWK)

$$Z = \sqrt{R^2 + X^2} = \sqrt{0,128^2 + 0,337^2} = \sqrt{0,0163 + 0,1135} = 0,3605 \text{ ohm}$$

$$L_{\text{HAWK}} = 8 \text{ km}$$

$$Z_{\text{HAWK}} = \frac{Z \times L}{Z_b} = \frac{0,3605 \times 8}{9,925} = 0,2906 \text{ Pu}$$

36KV 1x120s/16 XLPE KABLO EMPEDANSI (Z1x120s/16 XLPE)

$$Z = \sqrt{R^2 + X^2} = \sqrt{0,153^2 + 0,66^2} = \sqrt{0,0234 + 0,4356} = 0,6775 \text{ ohm}$$

$$L_{1x120s/16 \text{ XLPE}} = 0,04 \text{ km}$$

$$Z_{1x120s/16 \text{ XLPE}} = \frac{Z \times L}{Z_b} = \frac{0,6775 \times 0,04}{9,925} = 0,0027 \text{ Pu}$$

**TOPLAM HAT EMPEDANSI**

$$Z_h = Z_{3/0} + Z_{\text{HAWK}} + Z_{1x120s/16 \text{ XLPE}}$$

$$Z_h = 0,1947 + 0,3542 + 0,2907 + 0,0027 = 0,8423 \text{ pu}$$

$$Z_h = 0,8423 \text{ pu}$$

**TOPLAM EMPEDANS (Zt)**

$$Z_t = Z_b + Z_{tr} + Z_h = 0,0589 + 0,1175 + 0,8423 = 1,019 \text{ pu}$$

**KISA DEVRE AKIMI (Ik)**

$$I_a = \frac{U}{Z_t} = \frac{1}{1,019} = 0,9813 \text{ pu}$$

$$I_k = I_a \times I_b = 0,9813 \times 1,8328 = 1,7986 \text{ kA}$$

**KISA DEVRE KESME GÜCÜ (Nk)**

$$N_k = N_b \times I_k = 100 \times 1,7986 = 179,86 \text{ MVA}$$

**KESİCİ GÜCÜ (Na)**

$$N_a = 1,2 \times N_k = 1,2 \times 179,86 = 215,83 \text{ MVA}$$

$N_a = 215,83 \text{ MVA}$  olup halen standart imalatı yapılmadığı için

$N_a = 995 \text{ MVA}$  KESİCİ GÜCÜ OLARAK HESAPLARDA KULLANILACAKTIR.  
36 KV 630A 16kA SF6 GAZLI KESİCİ KULLANILACAKTIR [3]

**AKIM TRAFOSU SEÇİMİ HESABI (Ip)**

$$I_n = \frac{N_n}{1,73 \times U_n} = \frac{7450}{1,73 \times 31,5} = 136,54 \text{ A Bulunur.}$$

$I_p = 140 \text{ A}$ 'dir. 120-140A AKIM TRAFOSU SEÇİLEBİLİR.

**AKIM TRAFOSU İTH HESABI (In)**

$$I_n = \frac{I_k}{I_p} = \frac{1798,6}{120} = 14,98 \text{ Bulunur. } 14,98 < 100 I_n \text{ olduğundan dolayı}$$

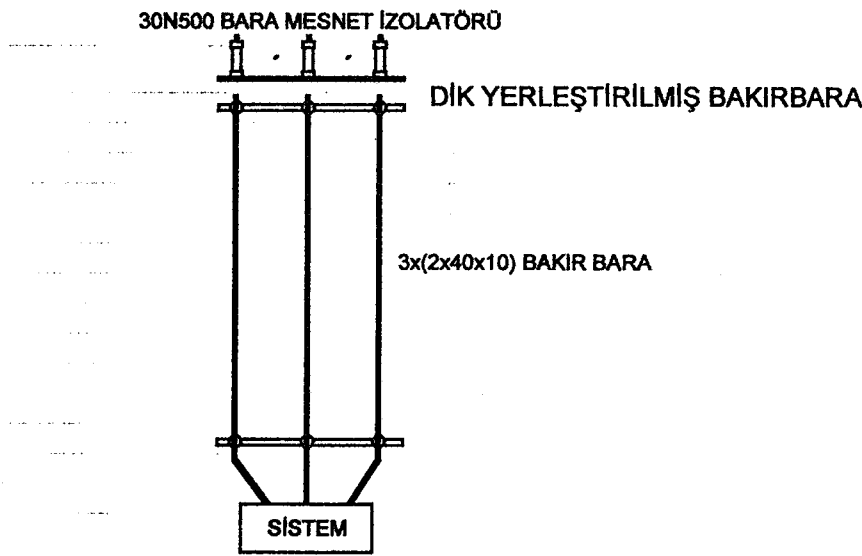
ÖLÇÜ DEVRELERİNDE 120-140/5A cl:0,5 30VA 100In  
KORUMA DEVRELERİNDE 120-140/5A cl:1 30VA 100In  
KARAKTERİSTİKLERİNDE AKIM TRAFOLARI SEÇİLİR.

ÖLÇÜ DEVRELERİNDE 31,5/0,4KV cl:0,5 60VA Gerilim Trafosu seçilir.

3x3/0 PİEGON ENH son direği üzerine 36KV 10kA Metal Oksit Parafudur.

Hat koruması için 36 kV 200A sigorta patronu kullanılır. [3]

### 31,5 KV BARA DİNAMİK HESAPLARI



### 36 KV TRAFÖ MERKEZİ BARA DİNAMİK HESAPLARI

BARALARIN CİNSİ	3x(2x40x10) BAKIR BARA
BARALARIN KONUMU	DİK
ÖZ İLETKENLİK	$k = 56 \text{ m/ohm} \times \text{mm}^2$
ÖZ DİRENÇ	$r = 0,01786 \text{ ohm} \times \text{mm}^2/\text{m}$
SICAKLIK KATSAYISI	@ = 0,00382 1/Oc
ÖZGÜL ISI	0,093 kcal/g
ÖZGÜL AĞIRLIK	8,9 g/cm <sup>3</sup>
AKMA GERİLMESİ	1500 kg/cm <sup>2</sup>
ELASTİTE KATSAYISI	$E = 1,1 \times 10^6 \text{ kg/cm}^2$
ATALET MOMENTİ	$J = 0,041 \text{ cm}^3$
BARA BİRİM AĞIRLIĞI	$g = 0,036 \text{ kg/cm}$
ERİME NOKTASI	1083 °C
BUHARLAŞMA NOKTASI	2310 °C
BUHARLAŞMA ISISI	1110 kcal/g
MESNETLER ARASI	$L = 200 \text{ cm}$
BARALAR ARASI	$a = 40 \text{ cm}$
KISA DEVRE AKIMI	$I_k = 1,7986 \text{ kA}$
DARBE KISA DEVRE AKIMI	$I_s = 1,41 \times 1,8 \times I_k = 4,5648 \text{ kA}$
MINUMUM GERİLME	$R_{\text{min}} = 2000 \text{ kg/cm}^2$
MAXİMUM GERİLME	$R_{\text{max}} = 3400 \text{ kg/cm}^2$
DİKLİK MOMENTİ	$w = 0,667 \text{ cm}^3$

### 31,5 KV ANA DAĞITIM MERKEZİ BARA DİNAMİK HESAPLARI

#### BARA AKIM TAŞIMA KAPASİTESİ (In)

$$I_n = \frac{N_n}{1,73 \times U_n} = \frac{7500}{1,73 \times 31,5} = 137,46 \text{ A}$$

O.G. BARASI OLARAK 3x2x40x10 Cu OLUP 1500A KAPASİTEDEDİR.

#### 31,5 KV BARA DİNAMİK KUVVET HESABI

$$L = 200 \text{ cm}$$

$$A = 40 \text{ cm}$$

$$I_s = 4,5648 \text{ kA}$$

$$P = 2,04 \times \frac{L}{A} \times I_s^2 \times 10^{-2} = 2,04 \times \frac{200}{40} \times 4,564^2 \times 10^{-2} = 2,1254 \text{ kg}$$

#### BARALAR ARASI GERİLME

$$R = \frac{P \times L}{12 \times w} = \frac{2,1254 \times 200}{12 \times 0,667} = 53,108 \text{ kg/cm}^2$$

#### MESNET İZOLATÖRLERİNE GELEN KUVVET

$$P_d = \frac{0,8 \times R_{\max} \times P}{R} = \frac{0,8 \times 3400 \times 2,1254}{53,108} = 108,85 \text{ kg}$$

108,85 kg < 350 kg OLUP 500 kg MESNET İZOLATÖR SEÇİLMİŞTİR [3]

#### EĞRİLİK MOMENTİ

$$M = \frac{P \times L}{8} = \frac{2,1254 \times 200}{8} = 53,135 \text{ kg/cm}^2$$

#### KISA DEVRE DAYANMA AKIMI

$$I_{sk} = \sqrt{\frac{2 \times R \times w \times A \times 12}{2,04 \times 10^{-2} \times L^2}} = \sqrt{\frac{2 \times 53,108 \times 0,667 \times 40 \times 12}{2,04 \times 10^{-2} \times 200^2}} = 6,455 \text{ kA}$$

$I_{sk} = 6,455 \text{ kA} < 16 \text{ kA}$  olduğundan 36 kV, 630 A, 16 kA, 995 MVA SF6 Gazlı Kesici kullanılması uygundur . [3]

**FREKANS HESABI**

$$F = \frac{112}{L^2} \times \sqrt{\frac{E \times J}{g}} = \frac{112}{200^2} \times \sqrt{\frac{1,1 \times 10^{-6} \times 0,041}{0,018}} = 4,43 \text{ Hz}$$

F = 4,43 Hz olup şebeke sistemi 31,5 KV 50 Hz'dir.

0,4 KV 50 Hz olduğundan değerler normaldir. [3]

## KAYNAKLAR

- [1] SF6 gazlı kesici arkının termodinamik ve elektriksel analizi (yüksek lisans tezi)  
aysun sezgin gazi üniversitesi fen bilimleri enstitüsü eylül 2001
- [2] Gazi Üniversitesi Teknik Eğitim Fakültesi şalt sistemleri ders notları
- [3] Orta gerilim transformatör merkezlerinin tasarımı tmmob elektrik mühendisleri  
odası yayın no:t.y-1.5 izmir-1987
- [4] Türkiye elektrik dağıtım a.ş. malzeme yönetimi ve satınalma dairesi başkanlığı  
orta gerilim sf6 gazı yalıtımlı metal mahfazalı hücreler (mmh-gaz) teknik şartnamesi  
mart 1995, nisan 1999 revize, şubat 2003 revize
- [5] Elimsan A.G.-O.G. akım ve O.G. gerilim trafoları kataloğu
- [6] Alstom fluokit O.G. metal muhafazalı modüler dağıtım hücreleri 7.2kV-36kV  
kataloğu
- [7] Alstom orthofluor fp SF6 gazlı devre kesici kataloğu
- [8] Elimsan metal mahfazalı şalt dolapları kataloğu
- [9] Elimsan SF6 gazlı orta gerilim devre kesicileri 7.2kV-36kV 250 MVA-1500 MVA  
630 A-1600 A kataloğu
- [10] ABB O.G. akım ve O.G. gerilim trafoları kataloğu

**EKLER**

EK-I

**SF6 GAZI YALITIMLI METAL MAHFAZALI HÜCRELER****MALZEME LİSTESİ**

Dosya No: .....

**Ring Şebeke Anahtarlama Hücresi (RMU) MMH-gk**

	2Y+1S Y	2Y+2S Y	3Y+1S Y	1Ka+1SY	2Y+1Ke
Hücre Tipi					
Anma Gerilimi (kV)					
Anma Bara Akımı (Amper)					
Arıza Gösterge Düzeni (E/H)				-	
Motor (E/H)				-	Y için: Ke için:
Yardımcı servis gerilimi . AC . DC					
Alıcı Kod No					
Sistem Topraklaması					
Miktar (Adet)					

**NOTLAR:**

- 1) Hücre tipleri ile ilgili kısaltmalar teknik şartnamenin ilgili bölümünde açıklanmaktadır.
- 2) Fider tertipleri ve diğer karakteristikler teknik şartnamenin diğer bölümlerinde belirtilmektedir.



### Yük Ayırıcılı Giriş/Çıkış Hücresi

1. Anma gerilimi (kV) :
2. Anma akımı (Amper) :
3. Arıza gösterge düzeni (Evet/Hayır) :
4. Motor (Evet/Hayır) :
5. Yardımcı servis gerilimi (Evet/Hayır)
  - AC (50 Hz) (V) :
  - DC (V) :
6. Alıcının malzeme Kod Numarası :
7. Sistem Topraklaması :
8. Miktar (Adet) :

#### NOT:

Diğer özellikler Teknik Şartnamenin ilgili bölümlerinde belirtilmektedir.

### “Yük Ayırıcısı+Sigorta” Birleşimi Koruma Hücresi

1. Anma gerilimi (kV) :
2. Anma akımı (Amper) :
3. Korunacak transformatörün karakteristikleri
  - Primer anma gerilimi (kV) :
  - Anma gücü (kVA) :
  - Kısa devre gerilimi (%) :
5. Yardımcı servis gerilimi (Evet/Hayır)
  - AC (50 Hz) (V) :
  - DC (V) :
6. Transformatör primer koruması için  
Aşırı akım rölesi ve teçhizat (Evet/Hayır) :
7. Alıcının malzeme kod numarası :
8. Miktar (Adet) :

#### NOT:

Diğer özellikler Teknik Şartnamenin ilgili bölümlerinde belirtilmektedir.

### Kesicili Çıkış Hücresi

1. Anma gerilimi (kV) :
2. Anma akımı (Amper) :
3. Kesici anma akımı (A) :
4. Motor (Evet/Hayır) :
5. Yardımcı servis gerilimi
  - . AC (50 Hz) (V) :
  - . DC (V) :
8. Ampermetre (Evet/Hayır) :
9. Alıcının malzeme kod numarası :
9. Sistem Topraklaması :
10. Miktar (Adet) :

### NOT:

Diğer özellikler Teknik Şartnamenin ilgili bölümlerinde belirtilmektedir.

### Yük Ayırıcılı Bara Bağlama/Ayırma Hücresi

1. Anma gerilimi (kV) :
2. Anma akımı (Amper) :
3. Yük tarafında Topraklama Ayırıcısı (Evet/Hayır) :
4. Motor (Evet/Hayır) :
5. Yardımcı servis gerilimi (Evet/Hayır)
  - AC (50 Hz) (V) :
  - DC (V) :
6. Alıcının malzeme Kod Numarası :
7. Sistem Topraklaması :
8. Miktar (Adet) :

### Not:

Diğer özellikler Teknik Şartnamenin ilgili bölümlerinde belirtilmektedir.

EK-II/1

## RİNG ŞEBEKE ANAHTARLAMA HÜCRESİ (RMU) MMH-gk'ler İÇİN GARANTİLİ ÖZELLİKLER LİSTESİ

Sipariş No: .....

Poz No : .....

### İstenen Garanti Edilen

**HÜCRE TİPİ:** [2Y+1SY]; [2Y+2SY]; [3Y+1SY]

- |                                    |         |           |
|------------------------------------|---------|-----------|
| 1. Uygulanan standart              | :       | IEC 60298 |
| 2. Anma gerilimi                   | (kV) :  |           |
| 3. Anma normal bara akımı          | (A) :   |           |
| 4. Anma doldurma basıncı (bağlı)   | (bar) : |           |
| 5. Minimum çalışma basıncı (bağlı) | (bar) : |           |
| 6. Kısmı Boşalma                   | (pC) :  |           |

### 7. Yük Ayırıcısı (Y)

- |                        |   |                   |
|------------------------|---|-------------------|
| - İmalatçı             | : |                   |
| - İmalatçı tip işareti | : |                   |
| - Uygulanan standart   | : | IEC 60265-1(1998) |

### 8. Yük Ayırıcısı-Sigorta birleşigi (SY)

- |  |        |           |
|--|--------|-----------|
| - Uygulanan standart                                   | :      | IEC 60420 |
| - Tertipte kullanılacak sigortanın en büyük anma akımı | (A) :  |           |
| - Sigorta başlatmalı açma zamanı                       | (ms) : |           |
| - Anma transfer akımı                                  | (A) :  |           |
| - Tertibin en büyük güç tüketimi                       | (W) :  |           |

### 8.1 YG Sigorta

- |  |        |                          |
|--|--------|--------------------------|
| - İmalatçı                               | :      |                          |
| - İmalatçı tip işareti                   | :      |                          |
| - Uygulanan standart                     | :      | IEC 60282-1 ve IEC-60787 |
| - Anma gerilimi                          | (kV) : |                          |
| - Anma frekansı                          | (Hz) : | 50                       |
| - Anma akımı                             | (A) :  |                          |
| - Anma akımında güç tüketimi             | (W) :  |                          |
| - Anma kesme akımı                       | (kA) : | 16                       |
| - Anma minimum kesme akımı               | (A) :  |                          |
| [Artçı (Back-up) sınıfı sigortalar için] |        |                          |
| - Akım-zaman karakteristiği              | :      | Eğri verilecek           |
| - Kesme (cut-off) karakteristiği         | :      | Eğri verilecek           |
| - Pt karakteristiği                      | :      |                          |
| - Sıcaklık artış sınırları               | :      | IEC 60282-1 TabloVIII    |

Sipariş No: .....  
Poz No : .....  
Alıcının Mlz.Kod No: .....

### İstenen Garanti Edilen

- Vurucuların karakteristikleri : IEC 60282-1 Tablo XII  
- Sigorta değiştirme elemanı boyutları (mm): (IEC 60 282-1, Tip I)

### 9. Arıza gösterge düzeni (Malzeme Listesinde istenmiş ise)

- İmalatçı :  
- İmalatçı tip işareti :

### 10. Gerilim Göstergesi

- Tipi :  
- Uygulanan standart :

### 11. Mahfaza

- Malzeme :  
- Kalınlık (mm) :  
- Boyama metodu : Elektrostatik tozboya  
- Boya rengi :  
- Boya kalınlığı (μ) : 65 ± 15

### 12. Toplam net ağırlık (kg) :

### 13. Ambalajlı taşıma ağırlığı (kg) :

### 14. Boyutlar

- Genişlik (mm) :  
- Derinlik (mm) :  
- Yükseklik (mm) :

### NOTLAR:

- Diğer teknik karakteristikler teknik şartnamenin ilgili bölümlerinde belirtilmektedir.
- Teklif edilen malzeme ile ilgili olarak Teknik Şartnameye göre farklılıklar var ise bunlar, SATICI/İMALATÇI tarafından Garantili Özellikler Listesinde belirtilecektir.

Sipariş No: .....

Poz No : .....

**İstenen Garanti Edilen****HÜCRE TİPİ: [1Ka+1SY]**

- |                                    |         |           |
|------------------------------------|---------|-----------|
| 1. Uygulanan standart              | :       | IEC 60298 |
| 2. Anma gerilimi                   | (kV) :  |           |
| 3. Anma normal bara akımı          | (A) :   |           |
| 4. Anma doldurma basıncı (bağlı)   | (bar) : |           |
| 5. Minimum çalışma basıncı (bağlı) | (bar) : |           |

**6. Yük Ayırıcısı (Y)**

- |                        |   |                   |
|------------------------|---|-------------------|
| - İmalatçı             | : |                   |
| - İmalatçı tip işareti | : |                   |
| - Uygulanan standart   | : | IEC 60265-1(1998) |

**7. Yük Ayırıcısı-Sigorta birleşimi (SY)**

- |  |        |               |
|--|--------|---------------|
| - Uygulanan standart                                   | :      | IEC 62271-105 |
| - Tertipte kullanılacak sigortanın en büyük anma akımı | (A) :  |               |
| - Sigorta başlatmalı açma zamanı                       | (ms) : |               |
| - Anma transfer akımı                                  | (A) :  |               |
| - Tertibin en büyük güç tüketimi                       | (W) :  |               |

**7.1 YG Sigorta**

- |  |        |  |
|--|--------|--|
| - İmalatçı                                   | :      |  |
| - İmalatçı tip işareti                       | :      |  |
| - Uygulanan standart                         | :      | IEC 60282-1 ve IEC-60787                                 |
| - Anma gerilimi                              | (kV) : |  |
| - Anma frekansı                              | (Hz) : | 50   |
| - Anma akımı                                 | (A) :  |  |
| - Anma akımında güç tüketimi                 | (W) :  |  |
| - Anma kesme akımı                           | (kA) : | 16   |
| - Anma minimum kesme akımı                   | (A) :  |  |
| [Artçı (Back-up) sınıfı sigortalar için]     |        |  |
| - Akım-zaman karakteristiği                  | :      | Eğri verilecek   |
| - Kesme (cut-off) karakteristiği             | :      | Eğri verilecek   |
| - I <sup>2</sup> t karakteristiği            | :      |  |
| - Sıcaklık artış sınırları karakteristikleri | :      | IEC 60282-1 Tablo VIII Vurucuların IEC 60282-1 Tablo XII |
| Sigorta değiştirme elemanı boyutları (mm)    | :      | (IEC 60 282-1, Tip I)                                    |

**8.Kısmi boşalma (pC) :**

Sipariş No: .....

Poz No : .....

**İstenen Garanti Edilen****9. Mahfaza**

- Malzeme :
- Kalınlık (mm) :
- Boyama metodu : Elektrostatik tozboya
- Boya rengi :
- Boya kalınlığı (μ) : 65 ± 15

**10. Gerilim Göstergesi**

- Tipi :
- Uygulanan standart :

**11. Toplam net ağırlık (kg) :****12. Ambalajlı taşıma ağırlığı (kg) :****13. Boyutlar:**

- Genişlik (mm) :
- Derinlik (mm) :
- Yükseklik (mm) :

**NOTLAR:**

3. Diğer teknik karakteristikler teknik şartnamenin ilgili bölümlerinde belirtilmektedir.
4. Teklif edilen malzeme ile ilgili olarak Teknik Şartnameye göre farklılıklar var ise bunlar, SATICI/İMALATÇI tarafından Garantili Özellikler Listesinde belirtilecektir.

Sipariş No: .....

Poz No : .....

**İstenen Garanti Edilen****HÜCRE TİPİ: [2Y+1Ke]**

- |                                    |         |           |
|------------------------------------|---------|-----------|
| 1. Uygulanan standart              | :       | IEC 60298 |
| 2. Anma gerilimi                   | (kV) :  |           |
| 3. Anma normal bara akımı          | (A) :   |           |
| 4. Anma doldurma basıncı (bağlı)   | (bar) : |           |
| 5. Minimum çalışma basıncı (bağlı) | (bar) : |           |

**6. Yük Ayırıcısı (Y)**

- |                        |   |                   |
|------------------------|---|-------------------|
| - İmalatçı             | : |                   |
| - İmalatçı tip işareti | : |                   |
| - Uygulanan standart   | : | IEC 60265-1(1998) |

**7. Kesici (Ke)**

- |   |       |               |
|---|-------|---------------|
| - İmalatçı  | :     |               |
| - İmalatçı tip işareti  | :     |               |
| - Uygulanan standart  | :     | IEC 62271-100 |
| - Anma akımı  | (A) : |               |
| - Vaküm tüpü imalatçı adı   | :     |               |
| - Bakım gerektirmeden gerçekleştirilecek kesme sayısı                 | :     |               |
| • Anma kısa devre kesme akımında                                      | :     |               |
| • % 50 anma kısa devre kesme akımında                                 | :     |               |
| • Anma sürekli çalışma akımında                                       | :     |               |
| - Bakım gerektirmeden gerçekleştirilecek<br>yüksüz açma-kapama sayısı | :     |               |

**8. Kısmı Boşalma (pC) :****9. Gerilim Göstergesi**

- |                      |   |  |
|----------------------|---|--|
| - Tipi               | : |  |
| - Uygulanan standart | : |  |

**10. Mahfaza**

- |                  |             |                       |
|------------------|-------------|-----------------------|
| - Malzeme        | :           |                       |
| - Kalınlık       | (mm) :      |                       |
| - Boyama metodu  | :           | Elektrostatik tozboya |
| - Boya rengi     | :           |                       |
| - Boya kalınlığı | ( $\mu$ ) : | 65 $\pm$ 15           |

Sipariş No: .....  
Poz No : .....

**İstenen Garanti Edilen**

**11. Toplam net ağırlık** (kg) :

**12. Ambalajlı taşıma ağırlığı** (kg) :

**13. Boyutlar:**

- Genişlik (mm) :
- Derinlik (mm) :
- Yükseklik (mm) :

**NOTLAR:**

1. Diğer teknik karakteristikler teknik şartnamenin ilgili bölümlerinde belirtilmektedir.
2. Teklif edilen malzeme ile ilgili olarak Teknik Şartnameye göre farklılıklar var ise bunlar, SATICI/İMALATÇI tarafından Garantili Özellikler Listesinde belirtilecektir.



EK-II/2

## SF6 GAZI YALITIMLI MODÜLER HÜCRELER İÇİN GARANTİLİ ÖZELLİKLER LİSTESİ

Sipariş No: .....

Poz No :.....

Alıcının Mlz.Kod No:.....

### İstenen Garanti Edilen

### YÜK AYIRICILI GİRİŞ ÇIKIŞ HÜCRETİ

- |                                    |         |           |
|------------------------------------|---------|-----------|
| 1. Uygulanan standart              | :       | IEC 60298 |
| 2. Anma gerilimi                   | (kV) :  |           |
| 3. Anma normal bara akımı          | (A) :   |           |
| 4. Anma doldurma basıncı (bağıl)   | (bar) : |           |
| 5. Minimum çalışma basıncı (bağıl) | (bar) : |           |

### 6. Yük Ayırıcısı

- |                        |   |                   |
|------------------------|---|-------------------|
| - İmalatçı adı         | : |                   |
| - İmalatçı tip işareti | : |                   |
| - Uygulanan standart   | : | IEC 60265-1(1998) |

### 7. Arıza Gösterge Düzeni (Malzeme Listesinde istenmiş ise)

- |                        |   |  |
|------------------------|---|--|
| - İmalatçı             | : |  |
| - İmalatçı tip işareti | : |  |

### 8. Kısmi Boşalma (pC) :

### 9. Gerilim Göstergesi

- |                      |   |  |
|----------------------|---|--|
| - Tipi               | : |  |
| - Uygulanan standart | : |  |

### 10. Toplam net ağırlık (kg) :

### 11. Ambalajlı taşıma ağırlığı (kg) :

### 12. Boyutlar:

- |             |        |  |
|-------------|--------|--|
| - Genişlik  | (mm) : |  |
| - Derinlik  | (mm) : |  |
| - Yükseklik | (mm) : |  |

### NOTLAR:

- Diğer teknik karakteristikler teknik şartnamenin ilgili bölümlerinde belirtilmektedir.
- Teklif edilen malzeme ile ilgili olarak Teknik Şartnameye göre farklılıklar var ise bunlar, SATICI/İMALATÇI tarafından Garantili Özellikler Listesinde belirtilecektir.

EK-II/2

Sipariş No: .....  
Poz No : .....

**İstenen Garanti Edilen****"YÜK AYIRCISI+SİGORTA "BİRLEŞİĞİ  
TRANSFORMATÖR KORUMA HÜCRESİ**

- |                                    |         |           |
|------------------------------------|---------|-----------|
| 1. Uygulanan standart              | :       | IEC 60298 |
| 2. Anma gerilimi                   | (kV) :  |           |
| 3. Anma normal bara akımı          | (A) :   |           |
| 4. Anma doldurma basıncı (bağıl)   | (bar) : |           |
| 5. Minimum çalışma basıncı (bağıl) | (bar) : |           |

**6. Yük Ayırıcısı**

- |                        |   |                   |
|------------------------|---|-------------------|
| - İmalatçı             | : |                   |
| - İmalatçı tip işareti | : |                   |
| - Uygulanan standart   | : | IEC 60265-1(1998) |

**7. Yük Ayırıcısı-Sigorta birleşigi**

- |  |        |               |
|--|--------|---------------|
| - Uygulanan standart                                       | :      | IEC 62271-105 |
| - Tertipte kullanılabilecek sigortanın en büyük anma akımı | (A) :  |               |
| - Sigorta başlatmalı açma zamanı                           | (ms) : |               |
| - Anma transfer akımı                                      | (A) :  |               |
| - Tertibin en büyük güç tüketimi                           | (W) :  |               |

**8. YG Sigorta**

- |  |        |                          |
|--|--------|--------------------------|
| - İmalatçı                               | :      |                          |
| - İmalatçı tip işareti                   | :      |                          |
| - Uygulanan standart                     | :      | IEC 60282-1 ve IEC-60787 |
| - Anma gerilimi                          | (kV) : |                          |
| - Anma frekansı                          | (Hz) : | 50                       |
| - Anma akımı                             | (A) :  |                          |
| - Anma akımında güç tüketimi             | (W) :  |                          |
| - Anma kesme akımı                       | (kA) : | 16                       |
| - Anma minimum kesme akımı               | (A) :  |                          |
| [Artçı (Back-up) sınıfı sigortalar için] |        |                          |
| - Akım-zaman karakteristiği              | :      | Eğri verilecek           |
| - Kesme (cut-off) karakteristiği         | :      | Eğri verilecek           |
| - I <sup>2</sup> t karakteristiği        | :      |                          |
| - Sıcaklık artış sınırları               | :      | IEC 60282-1 Tablo VIII   |

- |  |   |                       |
|--|---|-----------------------|
| -Vurucuların karakteristikleri             | : | IEC 60282-1 Tablo XII |
| -Sigorta değiştirme elemanı boyutları (mm) | : | (IEC 60 282-1, Tip I) |

**9. Kısmı Boşalma (pC) :**

Sipariş No: .....

Poz No : .....

**İstenen Garanti Edilen****10. Gerilim Göstergesi**

- Tipi :  
- Uygulanan standart :

**11. Mahfaza**

- Malzeme :  
- Kalınlık (mm) :  
- Boyama metodu : Elektrostatik tozboya  
- Boya rengi :  
- Boya kalınlığı (μ) : 65 ± 15

**12. Toplam net ağırlık (kg) :****13. Ambalajlı taşıma ağırlığı (kg) :****14. Boyutlar:**

- Genişlik (mm) :  
- Derinlik (mm) :  
- Yükseklik (mm) :

**NOTLAR:**

- Diğer teknik karakteristikler teknik şartnamenin ilgili bölümlerinde belirtilmektedir.
- Teklif edilen malzeme ile ilgili olarak Teknik Şartnameye göre farklılıklar var ise bunlar, SATICI/İMALATÇI tarafından Garantili Özellikler Listesinde belirtilecektir.

Sipariş No: .....

Poz No : .....

**İstenen Garanti Edilen****KESİCİLİ ÇIKIŞ HÜCRESİ**

- |  |             |                       |
|--|-------------|-----------------------|
| 1. Uygulanan standart  | :           | IEC 60298             |
| 2. Anma gerilimi   | (kV) :      |                       |
| 3. Anma normal bara akımı  | (A) :       |                       |
| 4. Anma doldurma basıncı (bağlı)                                   | (bar) :     |                       |
| 5. Minimum çalışma basıncı (bağlı)                                 | (bar) :     |                       |
| <b>6. Kesici</b>   |             |                       |
| - İmalatçı   | :           |                       |
| - İmalatçı tip işareti   | :           |                       |
| - Uygulanan standart   | :           | IEC 62271-100         |
| - Anma akımı   | (A) :       |                       |
| - Vakum tüpü imalatçı adı  | :           |                       |
| - Bakım gerektirmeden gerçekleştirilecek kesme sayısı              | :           |                       |
| • Anma kısa devre kesme akımında                                   | :           |                       |
| • % 50 anma kısa devre kesme akımında                              | :           |                       |
| • Anma sürekli çalışma akımında                                    | :           |                       |
| - Bakım gerektirmeden gerçekleştirilecek yüksüz açma-kapama sayısı | :           |                       |
| <b>7. Röle</b>   |             |                       |
| - İmalatçı adı   | :           |                       |
| - Tipi   | :           |                       |
| - Uygulanan standart   | :           | IEC 60255             |
| <b>8. Enerji Ölçer/Analizörü (Malzeme Listesinde istenmiş ise)</b> |             |                       |
| - İmalatçı adı   | :           |                       |
| - Tipi   | :           |                       |
| <b>9. Kısmi Boşalma</b>  | (pC) :      |                       |
| <b>10. Gerilim Göstergesi</b>                                      |             |                       |
| - Tipi   | :           |                       |
| - Uygulanan standart   | :           |                       |
| <b>11. Mahfaza</b>   |             |                       |
| - Malzeme  | :           |                       |
| - Kalınlık   | (mm) :      |                       |
| - Boyama metodu  | :           | Elektrostatik tozboya |
| - Boya rengi   | :           |                       |
| - Boya kalınlığı   | ( $\mu$ ) : | 65 $\pm$ 15           |
| <b>12. Toplam net ağırlık</b>                                      | (kg) :      |                       |
| <b>13. Ambalajlı taşıma ağırlığı</b>                               | (kg) :      |                       |
| <b>14. Boyutlar:</b>   |             |                       |
| - Genişlik   | (mm) :      |                       |
| - Derinlik   | (mm) :      |                       |
| - Yükseklik  | (mm) :      |                       |

**NOTLAR:**

- Diğer teknik karakteristikler teknik şartnamenin ilgili bölümlerinde belirtilmektedir.
- Teklif edilen malzeme ile ilgili olarak Teknik Şartnameye göre farklılıklar var ise bunlar, SATICI/İMALATÇI tarafından Garantili Özellikler Listesinde belirtilecektir.

Sipariş No: .....  
Poz No : .....

**İstenen Garanti Edilen****YÜK AYIRICILI BARA BAĞLAMA/AYIRMA HÜCRESİ**

1. Uygulanan standart : IEC 60298
2. Anma gerilimi (kV) :
3. Anma normal bara akımı (A) :
4. Anma doldurma basıncı (bağlı) (bar) :
5. Minimum çalışma basıncı (bağlı) (bar) :

**6. Yük Ayırıcısı**

- İmalatçı adı :
- İmalatçı tip işareti :
- Uygulanan standart : IEC 60265-1(1998)

**NOT:** Topraklama Ayırıcısı Malzeme Listesinde istenmiş ise konulacaktır.

7. Kısmi Boşalma (pC) :
  8. Toplam net ağırlık (kg) :
  9. Ambalajlı taşıma ağırlığı (kg) :
- 10. Boyutlar:**
- Genişlik (mm) :
  - Derinlik (mm) :
  - Yükseklik (mm) :

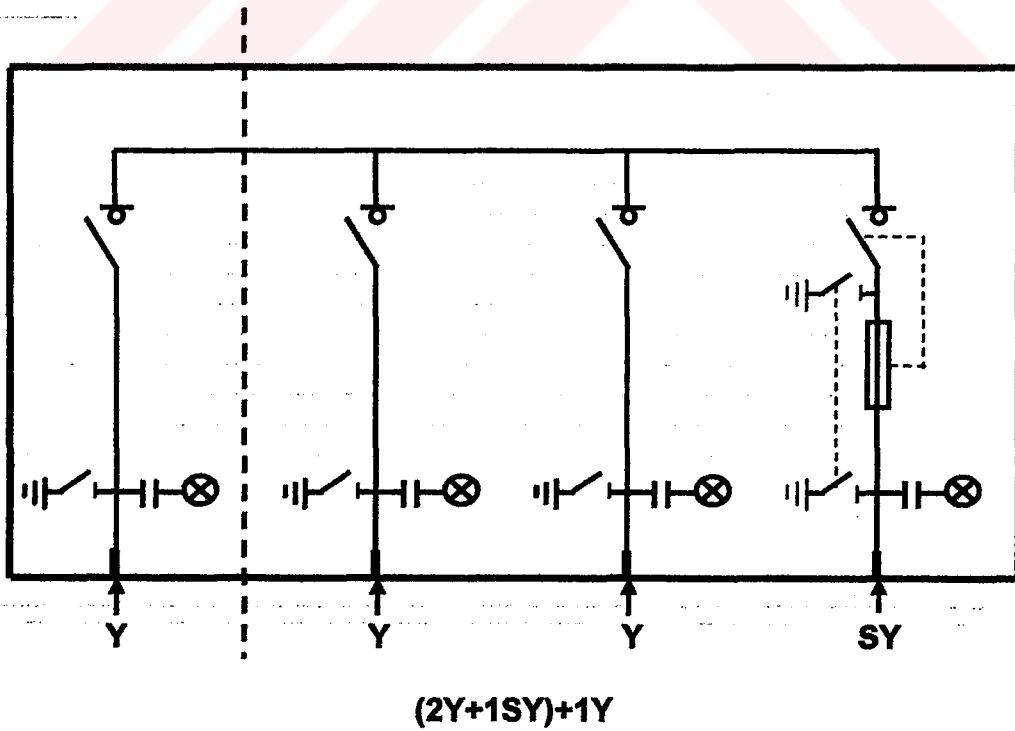
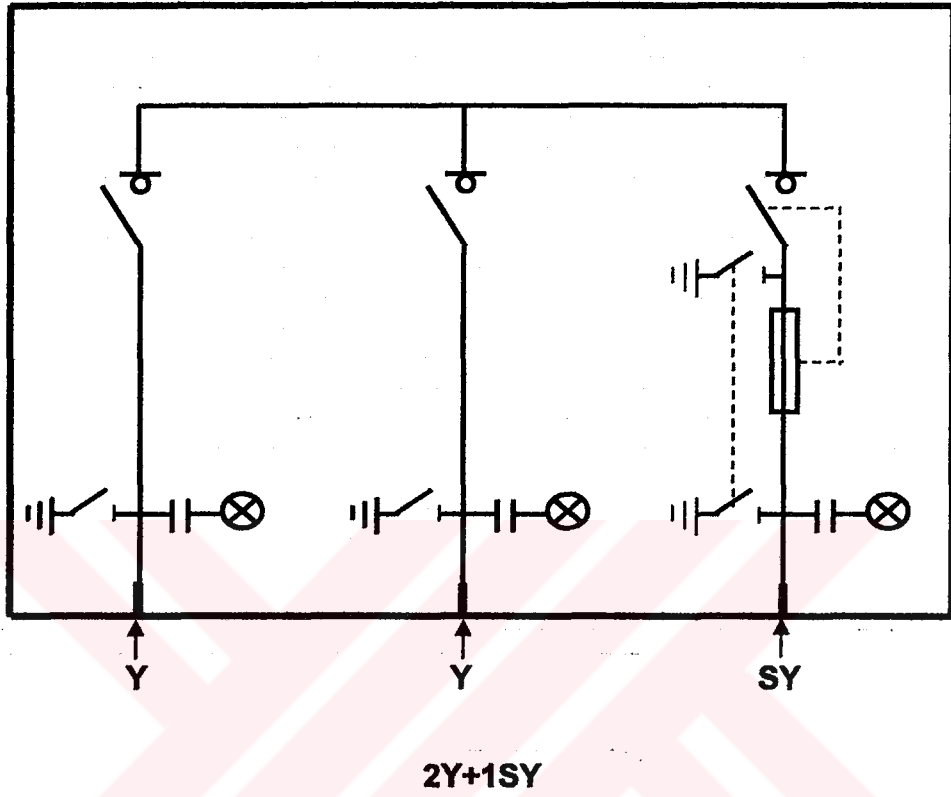
**NOTLAR:**

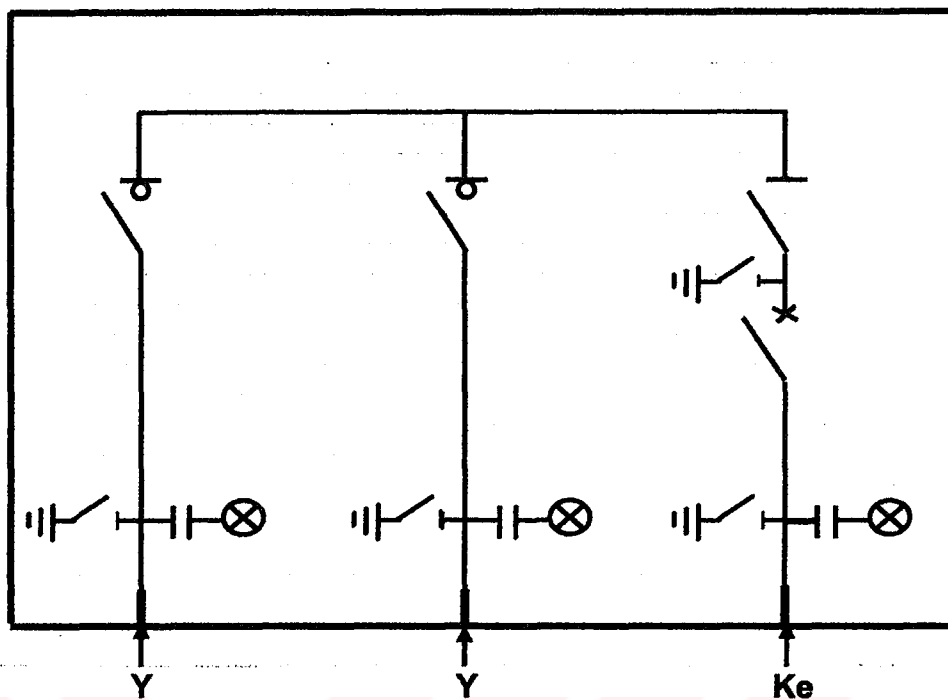
1. Diğer teknik karakteristikler teknik şartnamenin ilgili bölümlerinde belirtilmektedir.

Teklif edilen malzeme ile ilgili olarak Teknik Şartnameye göre farklılıklar var ise bunlar, SATICI/İMALATÇI tarafından Garantili Özellikler Listesinde belirtilecektir.

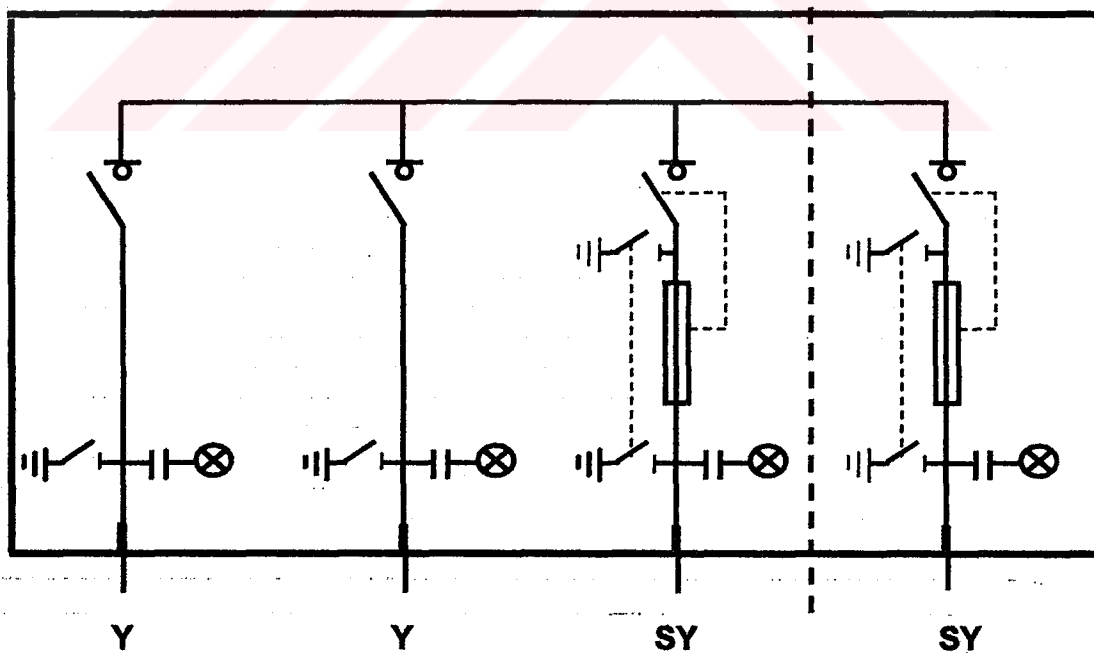
EK - III

## KOMPAKT TİP RİNG ŞEBEKE ANAHTARLAMA ÜNİTELERİ

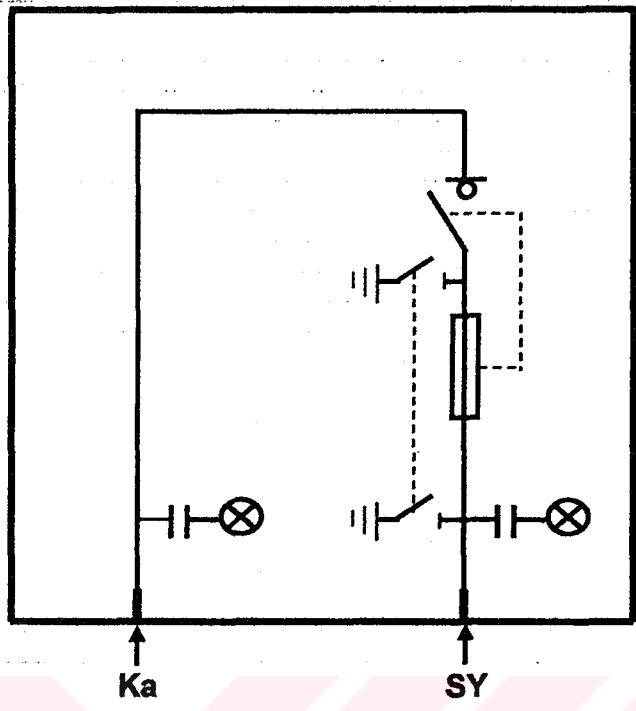




$$2Y+1Ke$$



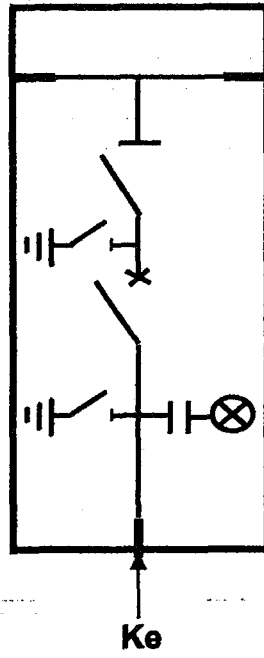
$$(2Y+1SY)+1SY$$



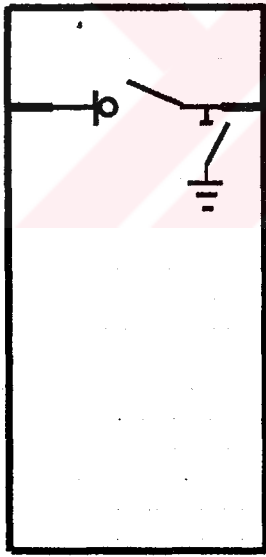
$1Ka+1SY$



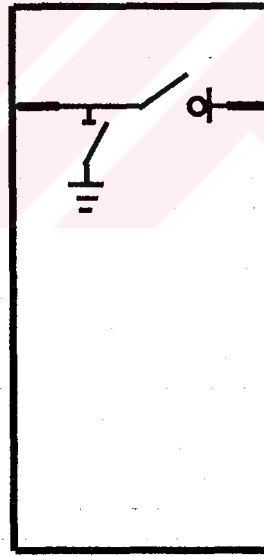




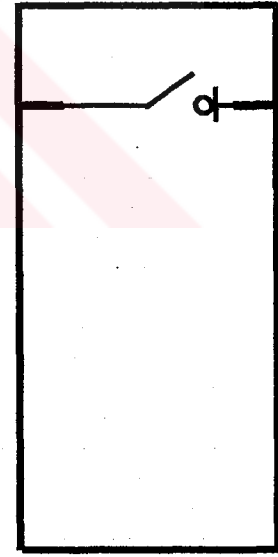
Şekil-3 Kescikli Hücre



4a



4b

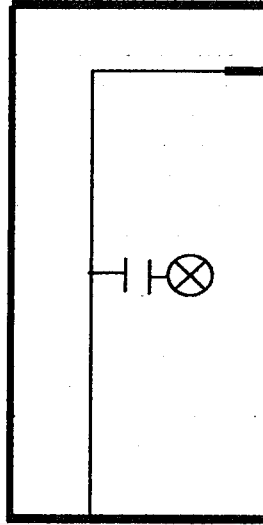


4c

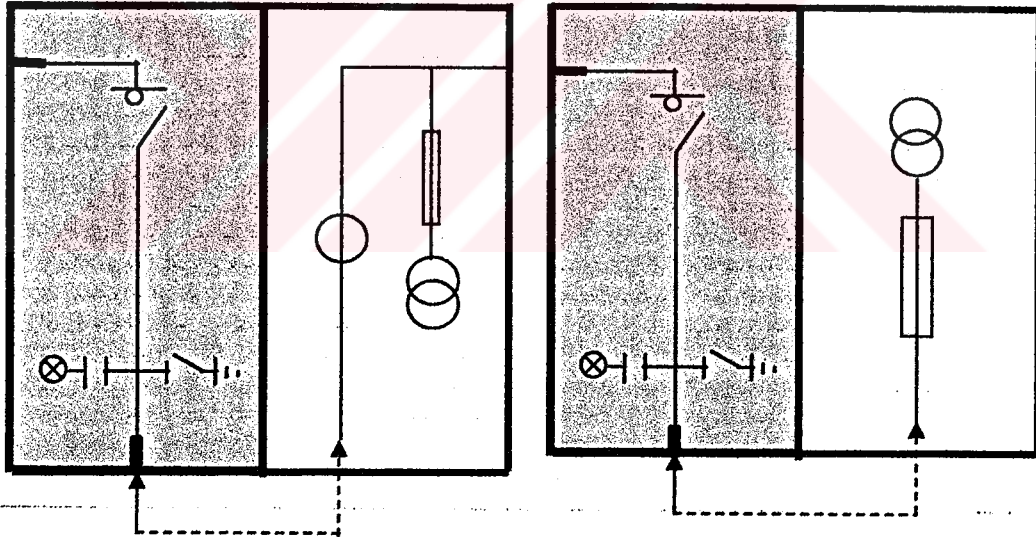
Şekil-4 Yük Ayırıcılı Bara Bağlama/Ayırma Hücresi (Ku)

EK – V

## DİĞER HÜCRELER VE TESİSLER



Şekil-1 Kablo Giriş Bağlantı Hücresi/Kutusu



Şekil - 2 Akım - Gerilim Ölçü Tesisi

Şekil - 3 Gerilim Transformatör Tesisi

**NOT:**

- 1-Taralı hücreler "SF6 gazı yalıtımlı" hücrelerdir.
- 2- Hava yalıtımlı hücreler "hava yalıtımlı metal mahfazalı modüler hücreler teknik şartnamesi"nde, "SF6 gazı yalıtımlı hücreler ile birlikte kullanılacak hava yalıtımlı hücreler" bölümünde tarif edilmektedir.

## ÖZ GEÇMİŞ

Öğretmen bir ailenin tek çocuğu olarak 26 Şubat 1978 tarihinde Tekirdağ'da dünyaya geldim. İlkokulu Tekirdağ Cumhuriyet İlköğretim okulunda Orta Okulu Tekirdağ Namık Kemal Lisesinde Lise eğitimimi Tekirdağ Teknik Lise ve Endüstri Meslek Lisesi Teknik Lise Elektrik Bölümünde Tamamladım . 1997 yılında T.C. Sakarya Üniversitesi Mühendislik Fakültesi Elektrik-Elektronik Mühendisliği Bölümünü kazandım. 2001 yılında öğrenimimi tamamlayarak mezun oldum . Aynı yıl yüksek lisans sınavını kazandım ve T.C. Sakarya Üniversitesi Mühendislik Fakültesi Elektrik-Elektronik Mühendisliği Bölümünde yüksek lisans yapmaktayım.

