

**T.C.
SAKARYA ÜNİVERSİTESİ
FEN BİLİMLERİ ENSTİTÜSÜ**

**ÜÇ FAZLI SİSTEMLERDE PARALEL AKTİF GÜÇ
FİLTRE TASARIMI VE SİMÜLASYONU**

YÜKSEK LİSANS TEZİ

Elk-Elktr.Müh. Mehmet BOZABALI

Enstitü Anabilim Dalı : ELK. -ELEKTRONİK MÜH.

Enstitü Bilim Dalı : ELEKTRİK

Tez Danışmanı : Prof. Dr. Uğur ARİFOĞLU

Haziran 2009

T.C.
SAKARYA ÜNİVERSİTESİ
FEN BİLİMLERİ ENSTİTÜSÜ

ÜÇ FAZLI SİSTEMLERDE PARALEL AKTİF GÜÇ
FİLTRE TASARIMI VE SİMÜLASYONU

YÜKSEK LİSANS TEZİ

Elk-Elktr.Müh. Mehmet BOZABALI

Enstitü Anabilim Dalı : ELK.-ELEKTRONİK MÜH.

Enstitü Bilim Dalı : ELEKTRİK

Bu tez 09/06/2009 tarihinde aşağıdaki jüri tarafından Oybirliği ile kabul edilmiştir.

Prof.Dr.
Uğur ARİFOĞLU
Jüri Başkanı

Yrd.Doç.Dr.
İrfan YAZICI
Üye

Yrd.Doç.Dr.
Kürsat AYAN
Üye

ÖNSÖZ

Doğrusal olmayan yükler tarafından elektrik sistemlerinde akım ve gerilimde harmonikler meydana gelir. Doğrusal olmayan yükler tarafından oluşan bu harmonikler iki şekilde filtre edilir. Bu filtreleme yöntemleri pasif filtre ve aktif güç filtre yöntemleridir. Pasif filtreler yaygın olarak kullanılırlar. Ancak pasif filtrelerin birçok dezavantajları vardır.

Bu çalışmada 3-fazlı 3-telli ve 4-telli sistemlerde doğrusal olmayan yükler tarafından meydana gelen harmonikler ARG, SRYT kontrolü ve DA lineer PI kontrolü ile tasarlanan PAGF tarafından filtre edilmektedir. Ayrıca bu üç kontrol yönteminin PAGF' nin performansına olan etkisi incelenmektedir.

Tez çalışmam süresince yardım ve desteğini esirgemeyen tez danışmanım Prof. Dr. Uğur ARİFOĞLU hocama teşekkür eder, saygılarımı sunarım.

Mehmet BOZABALI

İÇİNDEKİLER

TEŞEKKÜR.....	ii
İÇİNDEKİLER	iii
SİMGELER VE KISALTMALAR LİSTESİ.....	vii
ŞEKİLLER LİSTESİ	xii
TABLOLAR LİSTESİ.....	xxii
ÖZET.....	xxiv
SUMMARY.....	xxv
BÖLÜM 1.	
GİRİŞ.....	1
BÖLÜM 2.	
HARMONİK TANIMI KAYNAKLARI VE ETKİLERİ.....	4
2.1. Harmoniklerin Sebepleri.....	4
2.1.1. Ark fırınları.....	5
2.1.2. Gaz desarjlı aydınlatma.....	5
2.1.3. Doğru akım ile enerji nakli.....	5
2.1.4. Fotovoltaik sistemler.....	5
2.1.5. Statik var kompanzatorler.....	6
2.1.6. Doğrultucular.....	6
2.1.6.1. Tek fazlı doğrultucular.....	6
2.1.6.2. Üç fazlı doğrultucular.....	7
2.1.7. Transformatörler.....	8
2.1.8. Jeneratörler.....	8
2.2. Harmoniklerin Etkileri.....	9
2.3. Harmonik Standartları.....	10

BÖLÜM 3.

HARMONİKLERİN FİLTRELENMESİ.....	12
3.1. Pasif Filtreler.....	12
3.1.1. Seri pasif filtre.....	15
3.1.2. Paralel pasif filtre.....	16
3.2. Aktif Güç Filtreleri.....	21
3.2.1. Topolojik yapısına göre sınıflandırma.....	22
3.2.1.1. Paralel aktif güç filtreleri.....	22
3.2.1.2. Seri aktif güç filtreleri.....	23
3.2.1.3. Hibrit aktif-pasif güç filtreleri.....	24
3.2.1.4. Birleşik güç kalite düzenleyicileri.....	24
3.2.2. Güç devresine göre sınıflandırma.....	25
3.2.3. Kontrol prensibine göre sınıflandırma.....	26
3.2.3.1. Anlık reaktif güç algoritması.....	26
3.2.3.2. Senkron denetim algoritması.....	27
3.2.3.3. Senkron referans yapı taban algoritması.....	27
3.2.3.4. Frekans bölgesi teknikleri.....	27

BÖLÜM 4.

3-FAZLI 3-TELLİ SİSTEMLERDE PAGF TASARIMI VE KONTROL YÖNTELERİ.....	28
4.1. Geleneksel Güç Hesabı.....	28
4.1.1. Doğrusal yüklerde güç hesabı.....	28
4.1.2. Doğrusal olmayan yüklerde güç hesabı.....	29
4.2. 3-Fazlı 3-Telli Paralel Aktif Güç Filtresinde Anlık Reaktif Güç Teorisi.....	32
4.2.1. Doğrusal yük durumu.....	37
4.2.2. Doğrusal olmayan yük durumu.....	38
4.3. ARGT Kontrolü İle 3-fazlı 3-telli PAGF Tasarımı Ve Simulasyonu.....	41
4.3.1. Anlık güçlerin hesaplanması.....	41
4.3.2. PAGF endüktansı.....	43
4.3.3. DA kondansatör gerilimi (V_{DA}) kontrolü.....	44

4.3.4. ARGT kontrollü sistemde PAGF referans akımlarının oluşturulması.....	46
4.3.5. Tetikleme sinyallerinin oluşturulması.....	47
4.3.6. 3-Fazlı 3-telli PAGF sistemin matlab simulink devresi ve modeli.....	51
4.3.6.1. Doğrusal olmayan yük durumunda 3-fazlı 3-telli PAGF parametre değerleri.....	53
4.3.6.2. 3-fazlı 3-telli PAGF simülasyonu ve sonuçları.....	54
4.4. SRYT Kontrolü İle 3-Fazlı 3-Telli PAGF Tasarımı Ve Simülasyonu.....	62
4.4.1. SRYT kontrollü 3-fazlı 3-telli PAGF matlab simülasyonu ve sonuçları.....	65
4.5. DA Kondansatörü Lineer PI Kontrollü 3-Fazlı 3-Telli PAGF Tasarımı Ve Simülasyonu.....	72
4.5.1. Referans akım işaretlerini oluşturulması.....	72
4.5.2. DA Kondansatörü Lineer PI kontrollü 3-fazlı 3-telli PAGF matlab simülasyonu ve sonuçları.....	73

BÖLÜM 5.

3-FAZLI 4-TELLİ SİSTEMLERDE PAGF TASARIMI VE KONTROL

YÖNTEMLERİ.....	81
5.1. 3-Fazlı 4-Telli Paralel Aktif Güç Filtresinde ARGT.....	81
5.1.1. Anlık güçlerin hesaplanması.....	84
5.1.2. DA kondansatör gerilimi (V_{DA}) kontrolü.....	86
5.1.3. ARGT kontrollü sistemde PAGF referans akımlarının oluşturulması.....	87
5.1.4. Tetikleme sinyallerinin oluşturulması.....	89
5.1.5. 3-Fazlı 4-telli PAGF sistemin matlab simulink modeli.....	91
5.1.5.1. Doğrusal olmayan yük durumunda 3-fazlı 4-telli PAGF parametre değerleri ve simülasyon sonuçları.	93
5.2. SRYT Kontrolü İle 3-Fazlı 4-Telli PAGF Tasarımı Ve Simülasyonu.....	101
5.2.1. SRYT kontrollü 3-fazlı 4-telli PAGF matlab simülasyonu	

ve sonuçları.....	103
5.3. DA Kondansatörü Lineer PI Kontrollü 3-Fazlı 4-Telli PAGF Tasarımı Ve Simülasyonu.....	110
5.3.1. DA Kondansatörü lineer PI kontrollü 3-fazlı 4-telli PAGF matlab simulasyonu ve sonuçları.....	111
BÖLÜM 6.	
PAGF PERFORMANSINI ETKİLEYEN FAKTÖRLER.....	120
6.1. Filtre Bobini L_f' in PAGF Performansına Etkisi.....	120
6.2. V_{DA} Gerilimi Değerinin PAGF Performansına Etkisi.....	121
6.3. Histerisiz Bant Aralık Değerinin PAGF Performansına Etkisi.....	123
BÖLÜM 7.	
SONUÇLAR VE ÖNERİLER.....	125
KAYNAKLAR.....	128
EKLER.....	131
ÖZGEÇMİŞ.....	132

SİMGELER VE KISALTMALAR LİSTESİ

ω_n	: Pasif filtrenin ayarlandığı açısal frekans
C	: Kondansatör
C_{DA}	: Paralel aktif güç filtresi DA tarafı kondansatörü
$d(i_{fa}) / dt$: A-fazı filtre akımının yükselme hızı
d	: Darbe sayısı
D	: Harmonik Güç
f_s	: Anahtarlama frekansı (KHz)
I	: Akımın efektif değeri
I_{abc}	: Üç faz kaynak akımları
I_a, I_b, I_c	: a-b-c fazı kaynak akımları
I_a^*, I_b^*, I_c^*	: a-b-c fazı kaynak referans akımları
I_{af}	: Aktif filtre akımı
I_{af}^*	: Aktif filtre referans akımı
I_d	: Yük akımı d ekseni bileşeni
\tilde{I}_d	: Yük akımı d ekseni dalgalı bileşeni
I_0	: Yük akımı 0 ekseni bileşeni
I_f	: Paralel aktif güç filtresinin akımı
I_{fa}, I_{fb}, I_{fc}	: Paralel aktif güç filtresinin a-b-c fazı akımları
$I_{fa}^*, I_{fb}^*, I_{fc}^*$: Paralel aktif güç filtresinin a-b-c fazı referans akımları
I_{fabc}	: Üç faz paralel aktif güç filtresi akımı
I_{fabc}^*	: Üç faz paralel aktif güç filtresi referans akımı
I_{fa}^+	: Paralel aktif güç filtresi a-fazı yükselen kenarı
I_{fa}^-	: Paralel aktif güç filtresi a-fazı düşen kenarı
I_{fn}	: Paralel aktif güç filtresi nötr akımı
$I_{f\alpha}, I_{f\beta}, I_{f0}$: Paralel aktif güç filtresi akımının α - β -0 bileşenleri
$I_{f\alpha}^*, I_{f\beta}^*, I_{f0}^*$: Paralel aktif güç filtresi referans akımının α - β -0 bileşenleri

\dot{I}_n	: Nötr akımı
\dot{I}_{pf}	: Pasif filtre akımı
\dot{I}_q	: Yük akımının q eksenine bileşeni
\tilde{I}_q	: Yük akımının q eksenine dalgalı bileşeni
$\dot{I}_\alpha, \dot{I}_\beta, \dot{I}_0$: α - β -0 koordinatlarında anlık yük akımları
$\dot{I}_{\alpha p}$: Anlık aktif gücü oluşturan α eksenine akımı
$\dot{I}_{\alpha q}$: Anlık reaktif gücü oluşturan α eksenine akımı
$\dot{I}_{\beta p}$: Anlık aktif gücü oluşturan β eksenine akımı
$\dot{I}_{\beta q}$: Anlık reaktif gücü oluşturan β eksenine akımı
\dot{I}_s	: Kaynak akımı
\dot{I}_{sm}^*	: Sınırlandırılmış kaynak faz akımı
\dot{I}_y	: Yük akımı
$\dot{I}_{ya}, \dot{I}_{yb}, \dot{I}_{yc}$: a-b-c fazı anlık yük akımı
\dot{I}_{yabc}	: Üç faz yük akımı
$\dot{I}_{y\alpha}$: Yük akımı α bileşeni
$\dot{I}_{y\beta}$: Yük akımı β bileşeni
\dot{I}_{yhar}	: Harmonikli yük akımı
L	: Endüktans
L_f	: Filtre bobini
L_{fa}, L_{fb}, L_{fc}	: a-b-c fazı filtre bobini
L_s	: Kaynak bobini
L_{sa}, L_{sb}, L_{sc}	: a-b-c fazı kaynak bobini
L_y	: Yük bobini
L_{ya}, L_{yb}, L_{yc}	: a-b-c fazı yük bobini
n	: harmonik mertebesi
p	: Anlık aktif güç
\bar{p}	: Anlık aktif gücün DA bileşeni
\tilde{p}	: Anlık aktif gücün dalgalı bileşeni
p_0	: Anlık sıfır sıra güç
\bar{p}_0	: Anlık sıfır sıra gücün DA bileşeni
\tilde{p}_f	: Paralel aktif güç filtresinin ürettiği gerçek güç

P	: Aktif güç
P_a, P_b, P_c	: a-b-c fazlı anlık güç
P_3	: Üç faz anlık aktif güç
P_{3y}	: Üç fazlı yük aktif güç
\tilde{P}_{3y}	: Üç fazlı yük aktif gücün dalgalı bileşeninin etkin değeri
\bar{P}_{3y}	: Üç fazlı yük aktif gücün DA bileşeni
$P_{3\phi}$: Üç fazlı aktif güç
P_α	: α eksenli anlık güç
$P_{\alpha p}$: α eksenli anlık aktif güç
$P_{\alpha q}$: α eksenli anlık reaktif güç
P_β	: β eksenli anlık güç
$P_{\beta p}$: β eksenli anlık aktif güç
$P_{\beta q}$: β eksenli anlık reaktif güç
$P_{\text{kayıp}}$: Ortalama kayıp güç
q	: Anlık reaktif güç
\bar{q}	: Anlık reaktif gücün DA bileşeni
\tilde{q}	: Anlık reaktif gücün dalgalı bileşeni
Q	: Kalite faktörü
Q	: Reaktif güç
Q_3	: Üç faz anlık reaktif güç
Q_{3y}	: Üç fazlı yük reaktif güç
\tilde{Q}_{3y}	: Üç fazlı yük reaktif gücün dalgalı bileşeninin etkin değeri
\bar{Q}_{3y}	: Üç fazlı yük reaktif gücün DA bileşeni
$Q_{3\phi}$: Üç faz reaktif güç
R	: Direnç
R_f	: Paralel aktif güç filtresi direnci
R_s	: Kaynak direnci
R_y	: Yük direnci
S	: Görünür güç
V	: Kaynak geriliminin etkin değeri
V_{abc}	: Üç fazlı şebeke gerilimleri

V_{af}	: Aktif filtre gerilimi
V_{DA}	: Paralel aktif güç filtresinin DA tarafı gerilimi
\bar{V}_{DA}	: DA tarafı ortalama kondansatör gerilimi
\tilde{V}_{DA}	: DA tarafı kondansatörün dalgalı gerilim bileşeni
V_{DA_REF}	: Paralel aktif güç filtresinin DA tarafı referans gerilimi
V_f	: Seri aktif güç filtresi gerilimi
V_s	: Üç faz kaynak gerilimi
V_{sa}, V_{sb}, V_{sc}	: a-b-c fazı anlık kaynak gerilimleri
$V_{\alpha}, V_{\beta}, V_0$: α - β -0 koordinatlarında anlık şebeke gerilimleri
X_r	: Rezonans frekanstaki reaktans
Z	: Empedans
Z_y	: Yük empedansı
ω	: Açısal hız (rad/s)
ω_p	: Anlık aktif güçteki dalgalanma (rad/s)
θ	: Senkron referans yapının açısı (derece)
φ	: Faz farkı
φ_1	: Temel güç katsayısı
$\Delta\bar{p}$: Ortalama gerçek güç
δ	: Ayar sapma faktörü

KISALTMALAR

AA	: Alternatif Akım
ARGT	: Anlık Reaktif Güç Teorisi
BGKD	: Birleşik Güç Kalitesi Düzenleyicileri
DA	: Doğru Akım
DGA	: Darbe Genişlik Ayarı
DGM	: Darbe Genişlik Modülasyonu
HAGF	: Hibrit Aktif-Pasif Güç Filtresi
IGBT	: Integrated Gate Bipolar Transistor
IVA	: İmajiner Volt Amper
LPF	: Alçak Geçiren Filtre

PAGF	: Paralel Aktif Güç Filtresi
SAGF	: Seri Aktif Güç Filtresi
SRYT	: Senkron Referans Yapı Taban
THD	: Toplam Harmonik Bozulum
IVA	: İmajiner Volt Amper
LPF	: Alçak Geçiren Filtre
PAGF	: Paralel Aktif Güç Filtresi
SAGF	: Seri Aktif Güç Filtresi
SRYT	: Senkron Referans Yapı Taban
THD	: Toplam Harmonik Bozulum
MATLAB	: Matrix Laboratory

ŞEKİLLER LİSTESİ

Şekil 2.1.	Temel dalga ve harmonikli bileşenlerin dalga şekli.....	4
Şekil 2.2.	Tek-fazlı 2 darbeli doğrultucu bağlantı şeması.....	6
Şekil 2.3.	2-Darbeli doğrultucunun akım dalga şekli ve harmonik dağılımı..	7
Şekil 2.4.	3-fazlı 6-darbeli doğrultuculu bağlantı şeması	7
Şekil 2.5.	3-fazlı 6-darbeli doğrultucunun akım şekli ve harmonik dağılımı.	8
Şekil 3.1.	Tek ayarlı filtre devresi	13
Şekil 3.2.	İkinci mertebe sönümlü filtre	13
Şekil 3.3.	Seri pasif filtre devresi	15
Şekil 3.4.	Paralel pasif filtre devresi	17
Şekil 3.5.	Tek ayarlı pasif filtre devresi	17
Şekil 3.6.	Tek ayarlı pasif filtrenin empedans değişimi.....	18
Şekil 3.7.	Çift ayarlı paralel pasif filtre.....	18
Şekil 3.8.	Çift ayarlı pasif filtrenin empedans değişimi.....	18
Şekil 3.9.	a) Birinci Derece b) İkinci Derece c) Üçüncü Derece d) C Tipi...	19
Şekil 3.10.	Sönümlü filtrenin frekans-empedans değişimi.....	19
Şekil 3.11.	Aktif güç filtre blok şeması	22
Şekil 3.12.	Paralel aktif güç filtresi blok diyagramı.....	23
Şekil 3.13.	Seri aktif güç filtresi blok diyagramı.....	23
Şekil 3.14.	Hibrit aktif –pasif güç filtresi blok diyagramı.....	24
Şekil 3.15.	Birleşik güç kalite düzenleyicisi blok diyagramı.....	25
Şekil 3.16.	Gerilim kaynaklı aktif güç filtresi.....	25
Şekil 3.17.	Akım kaynaklı aktif güç filtresi.....	26
Şekil 4.1.	Güç dörtyüzlüsü.....	31
Şekil 4.2.	3-fazlı a-b-c koordinatlarından iki fazlı α - β koordinatlarına dönüşüm.....	32

Şekil 4.3.	Anlık akım ve gerilim uzay vektörleri.....	33
Şekil 4.4.	Kaynak gerilimlerinin a-b-c koordinatlarından α - β referans yapıya dönüşüm blok diyagramı.....	41
Şekil 4.5.	Yük akımının a-b-c koordinatlarından α - β referans yapıya dönüşüm blok diyagramı	42
Şekil 4.6.	Aktif ve reaktif güçleri hesaplama blok diyagramı.....	42
Şekil 4.7.	3-fazlı yükün çektiği aktif gücün dalgalı bileşenini bulan blok diyagramı.....	43
Şekil 4.8.	3-Fazlı 3-telli sistemde V_{DA} gerilim kontrol bloğu.....	45
Şekil 4.9.	ARGT kontrollü 3-fazlı 3-telli sistemde $i_{f\alpha}$ ve $i_{f\beta}$ akımlarını hesaplayan simulink diyagramı.....	46
Şekil 4.10.	ARGT kontrollü 3-fazlı 3-telli sistemde referans filtre akımları i_{fa}^* , i_{fb}^* ve i_{fc}^* 'i hesaplayan simulink blok diyagramı.....	47
Şekil 4.11.	Histerisiz bant DGA	48
Şekil 4.12.	Evirici çıkışındaki akım ve gerilim dalga şekli	49
Şekil 4.13.	Bir anahtarlama periyodu boyunca evirici çıkışındaki gerilim ve akım dalga şekilleri.....	50
Şekil 4.14.	IGBT' lerin tetikleme sinyallerini üreten simulink blok diyagram	50
Şekil 4.15.	Histerisiz blok diyagramının parametre değerleri	51
Şekil 4.16.	3-fazlı 3-telli PAGF' in simulink devresi.....	51
Şekil 4.17.	3-Fazlı 3-telli ARGT kontrollü PAGF simulink blok diyagramı...	52
Şekil 4.18.	3-Fazlı 3-telli ARGT kontrollü PAGF' in iç yapısının simulink blok diyagramı.....	52
Şekil 4.19.	3-Fazlı 3-telli sistemin PAGF' in IGBT blok yapısı	53
Şekil 4.20.	Diyot doğrultuculu doğrusal olmayan yükün simulink blok diyagramı.....	54
Şekil 4.21.	3-Fazlı 3-telli sistemde diyot doğrultuculu yük durumunda a-fazına ait kaynak akımı.....	55
Şekil 4.22.	3-Fazlı 4-telli sistemde diyot doğrultuculu yük durumunda a-fazına ait yük akımı.....	55

Şekil 4.23.	3-Fazlı 4-telli sistemde diyot doğrultuculu yük durumunda kaynak akımının % THD' si.....	55
Şekil 4.24.	PAGF' in bağlı olduğu 3-fazlı 3-telli diyot doğrultuculu sistemde a-fazı kaynak akımı.....	56
Şekil 4.25.	PAGF' in bağlı olduğu 3-fazlı 3-telli diyot doğrultuculu sistemde a-fazı yük akımı.....	56
Şekil 4.26.	PAGF' in bağlı olduğu 3-fazlı 3-telli diyot doğrultuculu sistemde a-fazı kaynak akımının % THD' si.....	57
Şekil 4.27.	PAGF' in bağlı olduğu 3-fazlı 3-telli diyot doğrultuculu sistemde a-fazı filtre akımı.....	57
Şekil 4.28.	ARGT kontrollü 3-fazlı 3-telli sistemde 50Hz de a-fazından çekilen aktif güç.....	58
Şekil 4.29.	ARGT kontrollü 3-fazlı 3-telli sistemde 50Hz de a-fazından çekilen reaktif güç.....	58
Şekil 4.30.	ARGT kontrollü 3-fazlı 3-telli sistemde 50Hz de a-fazından yükün çektiği aktif güç.....	58
Şekil 4.31.	ARGT kontrollü 3-fazlı 3-telli sistemde 50Hz de a-fazından yükün çektiği reaktif güç.....	59
Şekil 4.32.	ARGT kontrollü 3-fazlı 3-telli sistemde 150Hz de a-fazından çekilen reaktif güç.....	59
Şekil 4.33.	ARGT kontrollü 3-fazlı 3-telli sistemde 250Hz de a-fazından çekilen reaktif güç.....	59
Şekil 4.34.	ARGT kontrollü 3-fazlı 3-telli sistemde 350Hz de a-fazından çekilen reaktif güç.....	60
Şekil 4.35.	ARGT kontrollü 3-fazlı 3-telli sisteminde 150Hz de yükün a-fazından çektiği reaktif güç.....	60
Şekil 4.36.	ARGT kontrollü 3-fazlı 3-telli sisteminde 250Hz de yükün a-fazından çektiği reaktif güç.....	60
Şekil 4.37.	ARGT kontrollü 3-fazlı 3-telli sisteminde 350Hz de yükün a-fazından çektiği reaktif güç.....	61
Şekil 4.38.	a-b-c koordinatlarından senkron referans yapıya dönüşüm.....	62
Şekil 4.39.	SRYT kontrollü 3-fazlı 3-telli sistemde \dot{I}_d - \dot{I}_q akımlarını oluşturan	

	blok diyagram.....	64
Şekil 4.40.	I_d - I_q metodu ile referans filtre akımlarını üreten blok diyagramı.	64
Şekil 4.41.	SRYT' lı 3-fazlı 3-telli PAGF simulink diyagramı.....	65
Şekil 4.42.	SRYT' lı 3-fazlı 3-telli sistemde ki PAGF' in iç yapısı.....	66
Şekil 4.43.	SRYT' lı PAGF' in bağlı olduğu 3-fazlı 3-telli diyot doğrultuculu sistemde a-fazı kaynak akımı.....	66
Şekil 4.44.	SRYT' lı PAGF' in bağlı olduğu 3-fazlı 3-telli diyot doğrultuculu sistemde a-fazı yük akımı.....	67
Şekil 4.45.	SRYT' lı PAGF' in bağlı olduğu 3-fazlı 3-telli diyot doğrultuculu sistemde a-fazı filtre akımı.....	67
Şekil 4.46.	SRYT' lı PAGF' in bağlı olduğu 3-fazlı 3-telli diyot doğrultuculu sistemde a-fazı kaynak akımı %THD.....	67
Şekil 4.47.	SRYT kontrollü 3-fazlı 3-telli sistemde 50Hz de a-fazından çekilen aktif güç.....	68
Şekil 4.48.	SRYT kontrollü 3-fazlı 3-telli sistemde 50Hz de a-fazından çekilen reaktif güç.....	69
Şekil 4.49.	SRYT kontrollü 3-fazlı 3-telli sistemde 50Hz de yükün a-fazından çektiği aktif güç.....	69
Şekil 4.50.	SRYT kontrollü 3-fazlı 3-telli sistemde 50Hz de yükün a-fazından çektiği reaktif güç.....	69
Şekil 4.51.	SRYT kontrollü 3-fazlı 3-telli sistemde 150Hz de a-fazından çekilen reaktif güç.....	70
Şekil 4.52.	SRYT kontrollü 3-fazlı 3-telli sistemde 250Hz de a-fazından çekilen reaktif güç.....	70
Şekil 4.53.	SRYT kontrollü 3-fazlı 3-telli sistemde 350Hz de a-fazından çekilen reaktif güç.....	70
Şekil 4.54.	SRYT kontrollü 3-fazlı 3-telli sistemde 150Hz de yükün a-fazından çektiği reaktif güç.....	71
Şekil 4.55.	SRYT kontrollü 3-fazlı 3-telli sistemde 250Hz de yükün a-fazından çektiği reaktif güç.....	71
Şekil 4.56.	SRYT kontrollü 3-fazlı 3-telli sistemde 350Hz de yükün a-fazından çektiği reaktif güç.....	71

Şekil 4.57.	DA kondansatörü lineer PI Kontrollü 3-Fazlı 3-Telli PAGF' de PI kontrolör şeması.....	72
Şekil 4.58.	DA kondansatörü lineer PI Kontrollü 3-Fazlı 3-Telli PAGF' de referans akım blok diyagramı.....	73
Şekil 4.59.	DA kondansatörü lineer PI kontrollü 3-fazlı 3-telli PAGF' in simulink diyagramı.....	73
Şekil 4.60.	DA kondansatörü lineer PI kontrollü 3-fazlı 3-telli PAGF' in iç yapısı.....	74
Şekil 4.61.	DA kondansatörü lineer PI kontrollü PAGF' in bağlı olduğu 3-fazlı 3-telli diyot doğrultuculu sistemde a-fazı kaynak akımı.....	75
Şekil 4.62.	DA kondansatörü lineer PI kontrollü PAGF' in bağlı olduğu 3-fazlı 3-telli diyot doğrultuculu sistemde a-fazı yük akımı.....	75
Şekil 4.63.	DA kondansatörü lineer PI kontrollü PAGF' nin bağlı olduğu 3-fazlı 3-telli diyot doğrultuculu sistemde a-fazı filtre akımı.....	75
Şekil 4.64.	DA kondansatörü lineer PI kontrollü PAGF' nin bağlı olduğu 3-fazlı 3-telli diyot doğrultuculu sistemde kaynak akımı %THD...	76
Şekil 4.65.	DA kondansatörü lineer PI kontrollü 3-fazlı 3-telli sistemde 50Hz de a-fazından çekilen aktif güç.....	76
Şekil 4.66.	DA kondansatörü lineer PI kontrollü 3-fazlı 3-telli sistemde 50Hz de a-fazından çekilen reaktif güç.....	77
Şekil 4.67.	DA kondansatörü lineer PI kontrollü 3-fazlı 3-telli sistemde 50Hz de yükün a-fazından çektiği aktif güç.....	77
Şekil 4.68.	DA kondansatörü lineer PI kontrollü 3-fazlı 3-telli sistemde 50Hz de yükün a-fazından çektiği reaktif güç.....	77
Şekil 4.69.	DA kondansatörü lineer PI kontrollü 3-fazlı 3-telli sistemde 150Hz de a-fazından çekilen reaktif güç.....	78
Şekil 4.70.	DA kondansatörü lineer PI kontrollü 3-fazlı 3-telli sistemde 250Hz de a-fazından çekilen reaktif güç.....	78
Şekil 4.71.	DA lineer PI kontrollü sistemde 350Hz de çekilen reaktif güç.....	78
Şekil 4.72.	DA kondansatörü lineer PI kontrollü 3-fazlı 3-telli sistemde 150Hz de yükün a-fazından çektiği reaktif güç.....	79
Şekil 4.73.	DA kondansatörü lineer PI kontrollü 3-fazlı 3-telli sistemde	

	250Hz de yükün a-fazından çektiği reaktif güç.....	79
Şekil 4.74.	DA kondansatörü lineer PI kontrollü 3-fazlı 3-telli sistemde 350Hz de yükün a-fazından çektiği reaktif güç.....	79
Şekil 4.75.	PAGF' in bağlı olduğu 3-fazlı 3-telli sistemlerde kaynaktan çekilen faz akımları.....	80
Şekil 5.1.	Geleneksel 3-fazlı 4-telli PAGF güç devre şeması.....	81
Şekil 5.2.	3-fazlı a-b-c koordinatlarından iki fazlı α - β -0 koordinatlarına dönüşüm.....	82
Şekil 5.3.	3-Fazlı 4-telli sistemde kaynak gerilimlerini α - β -0 koordinatlarına dönüştüren blok diyagram.....	84
Şekil 5.4.	3-Fazlı-4-telli sistemde yük akımlarını α - β -0 koordinatlarına dönüştüren blok diyagram.....	85
Şekil 5.5.	3-Fazlı 4-telli sistemde aktif, reaktif ve sıfır sıralı güçleri hesaplayan blok diyagramı.....	85
Şekil 5.6.	3-fazlı yükün çektiği aktif gücün dalgalı bileşenini bulan blok diyagramı.....	86
Şekil 5.7.	Sıfır sıralı aktif gücün DA bileşenini bulan blok diyagramı.....	86
Şekil 5.8.	3-Fazlı 4-telli sistemde V_{DA} gerilim kontrol bloğu.....	87
Şekil 5.9.	ARGT kontrollü 3-fazlı 4-telli sistemde $i_{f\alpha}$, $i_{f\beta}$, i_{f0} akımlarını hesaplayan simulink blok diyagramı.....	88
Şekil 5.10.	ARGT kontrollü 3-fazlı 4-telli sistemde referans filtre akımları i_{fa}^* , i_{fb}^* ve i_{fc}^* hesaplayan simulink blok diyagramı.....	89
Şekil 5.11.	3-faz 4-telli PAGF sistemde histerisiz bant DGA akım control....	90
Şekil 5.12.	ARGT kontrollü 3-fazlı 4-telli PAGF' in simulink blok diyagramı.....	91
Şekil 5.13.	ARGT kontrollü 3-fazlı 4-telli PAGF' in iç yapısının simulink blok diyagramı.....	92
Şekil 5.14.	3-Fazlı 4-telli sistemin PAGF' in IGBT blok yapısı.....	92
Şekil 5.15.	3-fazlı 4-telli sisteme bağlanan yük.....	93
Şekil 5.16.	3-Fazlı 4-telli sistemde diyot doğrultuculu yük durumunda a- fazına ait kaynak akımı.....	94

Şekil 5.17.	3-Fazlı 4-telli sistemde diyot doğrultuculu yük durumunda a-fazına ait yük akımı.....	95
Şekil 5.18.	3-Fazlı 4-telli sistemde diyot doğrultuculu yük durumunda kaynak akımının % THD' si.....	95
Şekil 5.19.	PAGF' in bağlı olduğu 3-fazlı 4-telli diyot doğrultuculu sistemde a-fazı kaynak akımı.....	95
Şekil 5.20.	PAGF' in bağlı olduğu 3-fazlı 4-telli diyot doğrultuculu sistemde a-fazı yük akımı.....	96
Şekil 5.21.	PAGF' in bağlı olduğu 3-fazlı 4-telli diyot doğrultuculu sistemde a-fazı kaynak akımının % THD' si.....	96
Şekil 5.22.	PAGF' in bağlı olduğu 3-fazlı 4-telli diyot doğrultuculu sistemde a-fazı filtre akımı.....	96
Şekil 5.23.	ARGT kontrollü 3-fazlı 4-telli sistemde 50Hz de a-fazından çekilen aktif güç.....	97
Şekil 5.24.	ARGT kontrollü 3-fazlı 4-telli sistemde 50Hz de a-fazından çekilen reaktif güç.....	97
Şekil 5.25.	ARGT kontrollü 3-fazlı 4-telli sistemde 50Hz de a-fazından yükün çektiği aktif güç.....	97
Şekil 5.26.	ARGT kontrollü 3-fazlı 4-telli sistemde 50Hz de a-fazından yükün çektiği reaktif güç.....	98
Şekil 5.27.	ARGT kontrollü 3-fazlı 4-telli sistemde 150Hz de a-fazından çekilen reaktif güç.....	98
Şekil 5.28.	ARGT kontrollü 3-fazlı 4-telli sistemde 250Hz de a-fazından çekilen reaktif güç.....	98
Şekil 5.29.	ARGT kontrollü 3-fazlı 4-telli sistemde 350Hz de a-fazından çekilen reaktif güç.....	99
Şekil 5.30.	ARGT kontrollü 3-fazlı 4-telli sisteminde 150Hz de yükün a-fazından çektiği reaktif güç.....	99
Şekil 5.31.	ARGT kontrollü 3-fazlı 4-telli sisteminde 250Hz de yükün a-fazından çektiği reaktif güç.....	99
Şekil 5.32.	ARGT kontrollü 3-fazlı 4-telli sisteminde 350Hz de yükün a-fazından çektiği reaktif güç.....	100

Şekil 5.33.	SRYT kontrollü 3-fazlı 4-telli sistemde \dot{I}_d , \dot{I}_q , \dot{I}_0 akımlarını oluşturan blok diyagram.....	102
Şekil 5.34.	SRYT kontrollü 3-fazlı 4-telli sistemde referans filtre akımlarını oluşturan blok diyagram.....	102
Şekil 5.35.	SRYT' lı 3-fazlı 4-telli PAGF simulink diyagramı.....	104
Şekil 5.36.	SRYT' lı 3-fazlı 4-telli sistemde ki PAGF' in iç yapısı.....	104
Şekil 5.37.	SRYT' lı PAGF' in bağlı olduğu 3-fazlı 4-telli diyot doğrultuculu sistemde a-fazı kaynak akımı.....	105
Şekil 5.38.	SRYT' lı PAGF' in bağlı olduğu 3-fazlı 4-telli diyot doğrultuculu sistemde a-fazı yük akımı.....	105
Şekil 5.39.	SRYT' lı PAGF' in bağlı olduğu 3-fazlı 4-telli diyot doğrultuculu sistemde a-fazı filtre akımı.....	105
Şekil 5.40.	SRYT' lı PAGF' in bağlı olduğu 3-fazlı 4-telli diyot doğrultuculu sistemde a-fazı kaynak akımı %THD.....	106
Şekil 5.41.	SRYT kontrollü 3-fazlı 4-telli sistemde 50Hz de a-fazından çekilen aktif güç.....	106
Şekil 5.42.	SRYT kontrollü 3-fazlı 4-telli sistemde 50Hz de a-fazından çekilen reaktif güç.....	106
Şekil 5.43.	SRYT kontrollü 3-fazlı 4-telli sistemde 50Hz de yükün a-fazından çektiği aktif güç.....	107
Şekil 5.44.	SRYT kontrollü 3-fazlı 4-telli sistemde 50Hz de yükün a-fazından çektiği reaktif güç.....	107
Şekil 5.45.	SRYT kontrollü 3-fazlı 4-telli sistemde 150Hz de a-fazından çekilen reaktif güç.....	107
Şekil 5.46.	SRYT kontrollü 3-fazlı 4-telli sistemde 250Hz de a-fazından çekilen reaktif güç.....	108
Şekil 5.47.	SRYT kontrollü sistemde 350Hz de çekilen reaktif güç.....	108
Şekil 5.48.	SRYT kontrollü 3-fazlı 4-telli sistemde 150Hz de yükün a-fazından çektiği reaktif güç.....	108
Şekil 5.49.	SRYT kontrollü 3-fazlı 4-telli sistemde 250Hz de yükün a-fazından çektiği reaktif güç.....	109
Şekil 5.50.	SRYT kontrollü 3-fazlı 4-telli sistemde 350Hz de yükün a-	

	fazından çektiği reaktif güç.....	109
Şekil 5.51.	DA kondansatörü lineer PI Kontrollü 3-Fazlı 4-Telli PAGF' de PI kontrolör şeması.....	110
Şekil 5.52.	DA kondansatörü lineer PI Kontrollü 3-Fazlı 4-Telli PAGF' de referans akım blok diyagramı.....	110
Şekil 5.53.	DA kondansatörü lineer PI kontrollü 3-fazlı 4-telli PAGF' in simulink diyagramı.....	112
Şekil 5.54.	DA kondansatörü lineer PI kontrollü 3-fazlı 4-telli PAGF' in iç yapısı.....	112
Şekil 5.55.	DA kondansatörü lineer PI kontrollü PAGF' in bağlı olduğu 3-fazlı 4-telli diyot doğrultuculu sistemde a-fazı kaynak akımı.....	113
Şekil 5.56.	DA kondansatörü lineer PI kontrollü PAGF' in bağlı olduğu 3-fazlı 4-telli diyot doğrultuculu sistemde a-fazı yük akımı.....	113
Şekil 5.57.	DA kondansatörü lineer PI kontrollü PAGF' in bağlı olduğu 3-fazlı 4-telli diyot doğrultuculu sistemde a-fazı filtre akımı.....	113
Şekil 5.58.	DA kondansatörü lineer PI kontrollü PAGF' nin bağlı olduğu 3-fazlı 4-telli diyot doğrultuculu sistemde kaynak akımı %THD...	114
Şekil 5.59.	DA kondansatörü lineer PI kontrollü 3-fazlı 4-telli sistemde 50Hz de a-fazından çekilen aktif güç.....	114
Şekil 5.60.	DA kondansatörü lineer PI kontrollü 3-fazlı 4-telli sistemde 50Hz de a-fazından çekilen reaktif güç.....	114
Şekil 5.61.	DA kondansatörü lineer PI kontrollü 3-fazlı 4-telli sistemde 50Hz de yükün a-fazından çektiği aktif güç.....	115
Şekil 5.62.	DA kondansatörü lineer PI kontrollü 3-fazlı 4-telli sistemde 50Hz de yükün a-fazından çektiği reaktif güç.....	115
Şekil 5.63.	DA kondansatörü lineer PI kontrollü 3-fazlı 4-telli sistemde 150Hz de a-fazından çekilen reaktif güç.....	115
Şekil 5.64.	DA kondansatörü lineer PI kontrollü 3-fazlı 4-telli sistemde 250Hz de a-fazından çekilen reaktif güç.....	116
Şekil 5.65.	DA kondansatörü lineer PI kontrollü 3-fazlı 4-telli sistemde 350Hz de a-fazından çekilen reaktif güç.....	116
Şekil 5.66.	DA kondansatörü lineer PI kontrollü 3-fazlı 4-telli sistemde	

	150Hz de yükün a-fazından çektiği reaktif güç.....	116
Şekil 5.67.	DA kondansatörü lineer PI kontrollü 3-fazlı 4-telli sistemde 250Hz de yükün a-fazından çektiği reaktif güç.....	117
Şekil 5.68.	DA kondansatörü lineer PI kontrollü 3-fazlı 4-telli sistemde 350Hz de yükün a-fazından çektiği reaktif güç.....	117
Şekil 5.69.	PAGF' in bağlı olduğu 3-fazlı 4-telli sistemde fazların kaynaktan çektiği akımlar.....	118
Şekil 5.70.	PAGF' in bağlı olduğu 3-fazlı 4-telli sistemde kaynak nötr akımı	118
Şekil 5.71.	PAGF' in bağlı olduğu 3-fazlı 4-telli sistemde filtre nötr akımı...	119
Şekil 5.72.	PAGF' in bağlı olduğu 3-fazlı 4-telli sistemde yük nötr akımı.....	119

TABLolar LİSTESİ

Tablo 2.1.	IEEE 519-1992 akım harmonik sınırları.....	10
Tablo 2.2.	IEEE 519-1992 gerilim harmonik sınırları.....	11
Tablo 4.1.	Evirici anahtarlama durumu ve a-faz gerilimi.....	49
Tablo 4.2.	Diyot doğrultuculu 3-fazlı 3-telli sistemin parametreleri.....	54
Tablo 4.3.	AGRT kontrollü 3-fazlı 3-telli sistemde simülasyon sonucunda elde edilen %THD değerleri.....	61
Tablo 4.4.	SRYT kontrollü 3-fazlı 3-telli sistemde simülasyon sonucunda elde edilen %THD değerleri.....	68
Tablo 4.5.	DA kondansatörü lineer PI kontrollü 3-fazlı 3-telli sistemde simülasyon sonucunda elde edilen %THD değerleri.....	80
Tablo 5.1.	C_1 ve C_2 kondansatörlerinde gerilim değişim durumları.....	91
Tablo 5.2.	Diyot doğrultuculu 3-fazlı 4-telli sistemin parametreleri.....	94
Tablo 5.3.	AGRT kontrollü 3-fazlı 4-telli sistemde simülasyon sonucunda elde edilen %THD değerleri.....	100
Tablo 5.4.	SRYT kontrollü 3-fazlı 4-telli sistemde simülasyon sonucunda elde edilen %THD değerleri.....	109
Tablo 5.5.	DA lineer PI kontrollü 3-fazlı 4-telli sistemde simülasyon sonucunda elde edilen %THD değerleri.....	118
Tablo 6.1.	3-fazlı 3-telli sistemde L_f filtre bobininin PAGF performansına etkisi.....	120
Tablo 6.2.	3-fazlı 4-telli sistemde L_f filtre bobininin PAGF performansına etkisi.....	121
Tablo 6.3.	3-fazlı 3-telli sistemde DA tarafındaki V_{DA} geriliminin PAGF performansına etkisi.....	122

Tablo 6.4.	3-fazlı 4-telli sistemde DA tarafındaki V_{DA} geriliminin PAGF performansına etkisi.....	122
Tablo 6.5.	3-fazlı 3-telli sistemde histerisiz bant aralık değerinin PAGF' in performansına etkisi.....	123
Tablo 6.6.	3-fazlı 4-telli sistemde histerisiz bant aralık değerinin PAGF' in performansına etkisi.....	124

ÖZET

Anahtar kelimeler: Paralel Aktif Güç Filtreleri, Harmonik Akım Kompanzasyonu, Reaktif Güç Kompanzasyonu, Anlık Reaktif Güç Teorisi, $I_d - I_q$ Akım Teorisi , DA Lineer PI Kontrol.

Doğrusal olmayan yükler tarafından elektrik şebekelerinde harmonikler meydana getirirler. Bu yüzden doğrusal olmayan yükler elektrik şebekelerinde harmonik akım oluşmasına sebep olurlar. Harmonik akımlar elektrik şebekelerinden reaktif güç çekilmesine, ısınmaya, gerilim kaybına, rezonans olaylarına, güç faktörünün azalmasına, nötr akımlarının artmasına sebep olur.

Elektrik enerji sistemlerinde oluşan harmonikleri yok etmek için genellikle LC pasif filtreler kullanılır. Pasif filtreler bazı dezavantajlara sahiptirler, örnek olarak pasif filtrelerin fiziksel boyutlarının büyük olması, belli frekans değerlerine ayarlı olması, rezons gibi dezavantajlara sahiptir. Aktif güç filtreleri, harmonik akım kompanzasyonu ve reaktif güç kompanzasyonu bakımından pasif filtrelerden daha kullanışlıdır.

Bu çalışmada 3-fazlı 3-telli ve 4 telli sistemlerde anlık reaktif güç teorisi, $I_d - I_q$ akım teorisi , DA lineer PI kontrol yöntemleri ile paralel aktif güç filtresi tasarımı ve kontrolü yapılmıştır. MATLAB2007b programında simülasyonu yapılmıştır.

DESIGN AND SIMULATION OF SHUNT ACTIVE POWER FILTER ON THREE PHASE SYSTEMS

SUMMARY

Key Words: Shunt Active Power Filter, Harmonic Current Compensation, Reactive Power Compensation, Instantaneous Reactive Power Theory, $\dot{I}_d - \dot{I}_q$ Current Theory, DA Linear PI Control

In the electrical networks harmonics are occurred by nonlinear loads. Therefore nonlinear loads cause harmonic current in electrical networks. Also harmonic current causes some problems in the electrical networks, such as, heating, voltage loss, resonance situations, reducing of power factor, increasing of neutral current, pulling reactive power from electrical networks.

LC passive filters are used generally to filter the existing harmonics in the electrical energy systems. Passive filter have some disadvantages, such as; huge physical bodies, can not be adjusted except the specific frequency and has resonance.

Active power filters are more useful on the look of reactive power compensation and harmonic current compensation than passive filters.

In this study, shunt active power filter is designed and controlled by instantaneous reactive power theory, $\dot{I}_d - \dot{I}_q$ current theory, DA linear PI control systems. In addition shunt power filter is modelled by using MATLAB2007b software.

BÖLÜM 1. GİRİŞ

Son yarım yüzyılda sanayinin hızla gelişmesi sonucunda, elektrik enerjisine olan talep artmıştır. Teknolojinin gelişmesi ile enerji kalitesine olan talep artmıştır. Bu talep sonucunda güç kalitesi, elektrik mühendisliğinde yeni bir araştırma konusu olmuştur [1].

Bir güç sisteminin güvenli ve sorunsuz çalışabilmesi için, sistem tasarım ve işletim aşamalarında bazı etkenler göz önüne alınmalıdır. Nonlineer karakteristikli yüklerin şebekede meydana getirdiği harmonikler, enerji iletim ve dağıtım sistemlerinde enerji kirliliğine ve tüketiciye verilen enerji kalitesinin düşmesine sebep olur [2].

Güç sistemlerinde akım ve gerilim büyüklüklerin temel frekansta sinüzoidal olması gerekir. Bunun içinde sistemin sinüzoidal bir kaynaktan beslenmesi ve lineer yükler içermesi gerekir. Ancak yüklerin büyük çoğunluğu nonlineer yüklerdir. Günümüzde güç elektroniği elemanları, AA / DA motor sürücüleri nonlineer yükler enerji kalitesini azaltmaktadır [2].

Nonlineer yükler enerji sistemlerinde temel frekansın dışında harmoniklerin oluşmasına sebep olur. Bu harmonikler enerji sistemlerinde güç kayıplarına, güç elektroniği elemanlarının zarar görmesine, ömrünün azalmasına, rezonans olaylarının oluşmasına sebep olur [1].

Enerji sistemlerindeki akım ve gerilimdeki bozulma oranları IEE-519 standartlarına göre % 5 olarak belirlenmiştir. Harmoniklerin yok edilmesi için iki çeşit filtreleme yöntemi kullanılır. Bu yöntemler pasif ve aktif filtrelemedir.

Pasif filtre yönteminde belirlenen frekanstaki harmonikler filtre edilir. Sistemdeki yüke göre tasarlanırlar. Yük durumu değişince sisteme yeniden filtre eklenmelidir. Buda ekonomik açıdan olumsuz bir durumdur. Pasif filtrelerin olumsuz bir tarafı da kaynak empedansından etkilenecek rezonans oluşturabilir [3].

Aktif güç filtresi yönteminde akım veya gerilimdeki harmonikleri yok etmek için güç elektroniği elemanları kullanılır [1].

Aktif güç filtreleri pasif güç filtreleri gibi sadece belli frekanstaki harmonikleri filtreleme yapmaz. Sistemdeki yük durumu değişse de aktif güç filtresinin değişmesine gerek yoktur. Güç elektroniği elemanları zamanla gelişmesinden ötürü aktif güç filtrelerinin de performansları artmaktadır. Aktif güçleri reaktif güç kompanzasyonu da yapmaktadır.

09.03.2000 tarih, 23988 sayılı resmi gazetede yayınlanan yeni reaktif güç tarifesine göre müsaade edilen sınır güç katsayısı 0,95'dir [4]. Kurulu gücü 50 kVA ve üzeri olan abonelerin kompanzasyon tesisi yapması zorunludur ve reaktif enerjinin aktif enerjiye oranının denklem (1.1) eşitliği değerleri arasında tutulması gerekir

$$-0.15 < \frac{Q}{P} < 0.25 \text{ olarak belirlenmiştir.} \quad (1.1)$$

Denklem (1.1)' e göre abonenin çektiği aktif enerjinin %33 katma kadar, reaktif enerji bedeli alınmaz. Bu sınır aşılsa, çekilen reaktif enerjinin tamamına, reaktif enerji tarifesi uygulanır. Benzer şekilde, abonenin sisteme vereceği reaktif enerji aktif enerji, miktarının %20'sinden fazla olmayacaktır. Bu sınır aşılsa, çekilen aktif enerjinin %90'ı kadar, reaktif enerji tükettiği kabul edilir ve reaktif enerji tarifesi uygulanır [5].

Güç faktörünü düzenleyen bu yönetmeliğe ek olarak EPDK, 25639 sayı ve 10.11.2004 tarihli "Elektrik İletimi Arz Güvenliği ve Kalitesi Yönetmeliği"nde bu değerler aşamalı olarak yükseltilmiştir. Bu yönetmeliğe göre 1 Ocak 2007 tarihinden itibaren; iletim sisteminde aylık çekilen endüktif reaktif enerjinin, sistemden çekilen aktif enerjiye oranı %25, aylık sisteme verilen kapasitif reaktif enerjisinin, sistemden

çekilen aktif enerjiye oranı %15, olarak uygulanacaktır. 1 Ocak 2009 tarihinden itibaren bu oranlar %14 ve %10 olarak uygulanmaya başlanacaktır [6].

Bu tezde 3-fazlı 3-telli ve 4-telli sistemlerde Matlab2007b programı ile PAGF tasarımı, kontrolü, kontrol yöntemlerinin çeşitleri, simülasyonları ve performansları incelenmektedir. PAGF ile hem harmonik akım kompanzasyonu hem de reaktif güç kompanzasyonu yapılmıştır. Tezin:

2. bölümde harmonik tanımı, harmoniklerin kaynakları, harmoniklerin enerji sistemlerine etkileri, akım ve gerilim toplam harmonik bozulma tanımları incelenmektedir.

3. bölümde harmoniklerin etkilerini yok etmek için kullanılan aktif ve pasif filtre tanımları, çeşitleri, performansları, avantajları ve dezavantajları incelenmektedir.

4. bölümde 3-fazlı 3-telli sistemlerin güç hesapları, anlık reaktif güç teorisi ile PAGF kontrolü ve sonuçları, senkron referans yapı tabanlı PAGF kontrolü ve sonuçları, DA lineer PI kontrolü ile PAGF tasarımı ve sonuçları incelenmektedir.

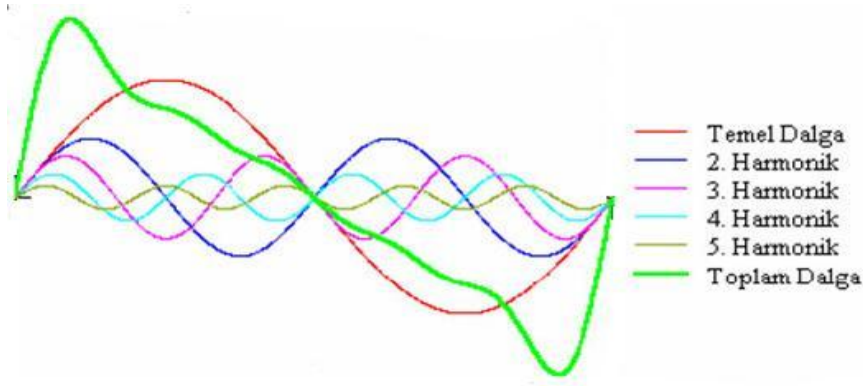
5. bölümde 3-fazlı 4-telli sistemlerde güç hesapları, anlık reaktif güç teorisi ile PAGF kontrolü ve sonuçları, senkron referans yapı tabanlı PAGF kontrolü ve sonuçları, DA lineer PI kontrolü ile PAGF tasarımı ve sonuçları incelenmektedir

6. bölümde PAGF' in performansını etkileyen faktörler incelenmektedir.

7. bölümde elde edilen sonuçlar ve öneriler gösterilmektedir.

BÖLÜM 2 HARMONİK TANIMI KAYNAKLARI VE ETKİLERİ

Yarı iletken elemanların tabiatı gereği ve sanayide kullanılan bazı nonlinear yüklerin (Transformatör, ark fırınları, v.b.) etkisiyle; akım ve gerilim dalga biçimleri, periyodik olmakla birlikte sinüzoidal dalga ile frekans ve genliği farklı diğer sinüzoidal dalgaların toplamından meydana gelmektedir. Temel dalga dışındaki sinüzoidal dalgalara harmonik denir [1]. Şekil 2.1' de harmonik dalgalar görülmektedir.



Şekil 2.1. Temel dalga ve harmonikli bileşenlerin dalga şekli [7]

2.1. Harmoniklerin Sebepleri

Harmoniklerin oluşmasına sebep olan nonlinear yüklerdir. Harmoniklerin oluşmasının başlıca sebebi, elektrik devrelerinde kullanılan lineer olmayan devre elemanlarıdır. Bu devre elemanlarının, gerilimi ile akımı arasındaki bağıntının lineer olmayışından harmonikler oluşmaktadır. Magnetik devrelerin aşırı doyması, elektrik arkları ve güç elektroniğindeki sinüzoidal gerilimin anahtarlanması ve kıyılması

lineer olmayan olaylardır. Harmoniklerin oluşmasına sebep olan nonlinear elemanlar şunlardır [8]. Ark fırınları, gaz desarjlı aydınlatma armatörleri, statik VAR kompenzatorler, fotovoltaik sistemler, kesintisiz güç kaynaklar, doğru akım ile enerji iletimi, konvertörler, transformatörler, jeneratörler.

2.1.1. Ark fırınları

Ark fırınları, kaynak makineleri gibi normal işlemlerini ark ile sürdüren tesisler önemli harmonik kaynakları arasında sayılabilirler. Harmoniğin üretilme nedeni, ark direncinin lineer olmaması yani ateşleyici elektrotlarının akım gerilim karakteristiğinin lineer olmayışdır [9].

Tipik bir ark fırınında 2., 3., ...9 mertebeli akım harmonikleri bulunur. En büyük harmonik bileşeni temel bileşenin %30'u kadardır [12].

2.1.2. Gaz desarjlı aydınlatma

Bir tüp içerisindeki gazın desarjı prensibine dayanarak geliştirilen aydınlatma elemanları (civa buharlı lambalar, sodyum buharlar lambalar vb.) nonlinear akım-gerilim karakteristiğine sahip olduğu için harmonik üretirler [1].

2.1.3. Doğru akım ile enerji nakli

Doğru akım ile enerji iletimi için alternatif akım doğru akıma dönüştürülür. İletilecek yere kadar elektrik doğru akımla iletilir. Alıcı kısımda da doğru akım alternatif akıma dönüştürülür. Bu dönüştürücülerde bulunan yarı iletken elemanların karakteristik özelliklerinden ötürü harmonikler meydana gelir [1].

2.1.4. Fotovoltaik sistemler

Fotovoltaik sistemler harmonik üretme bakımından genel olarak konverterlerden kaynaklanan harmonik etkinliğe sahiptirler. Bu sistemler ürettikleri doğru akımı

alternatif akıma dönüştürmek için konverterler kullanılır. Dönüşüm esnasında yarı iletken elemanlar harmoniklerin oluşmasına sebep olur [1].

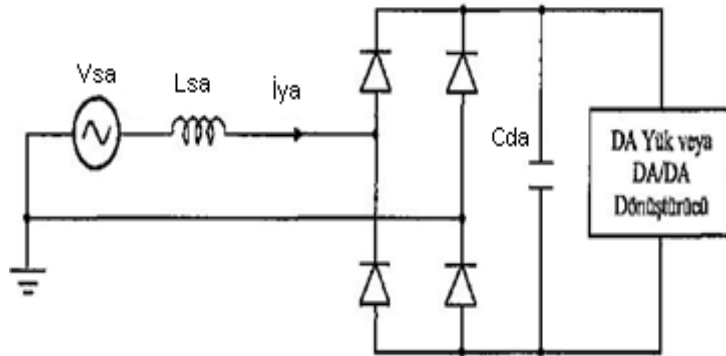
2.1.5. Statik var kompenzatorler

Güç sistemlerinde reaktif güç kontrolü maksadıyla kullanılan tristör kontrollü reaktör içeren statik VAR kompenzatorleri, içerdikleri nonlinear elemanlar sebebiyle lineer olmayan güç karakteristiğine sahiptirler. Statik VAR kompenzatorler bu sebeple bağlı oldukları güç sisteminde nonsinüzoidal büyüklüklere neden olur. Buda harmonikleri meydana getirir [1].

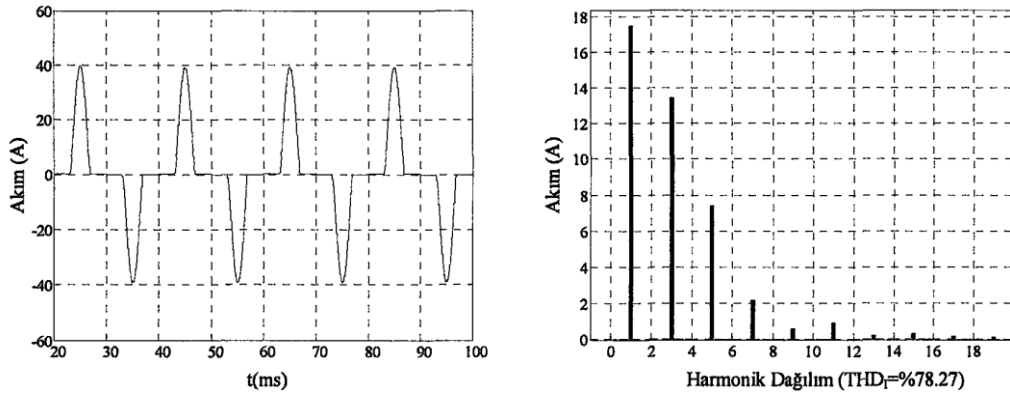
2.1.6. Doğrultucular

2.1.6.1. Tek fazlı doğrultucular

Tek fazlı 2-darbeleri bir doğrultucuda d (1, 2, 3, ...) olmak üzere $n = 2d \pm 1$ (3, 5, 7, 9, 11, 13, 15, 17, ...) harmonikli bileşenler üretilmektedir [13]. Şekil 2.2' de tek-fazlı 2-darbeleri doğrultucu şeması, şekil 2.3' de yük akımı dalga şekli ve harmonik dağılımı görülmektedir.



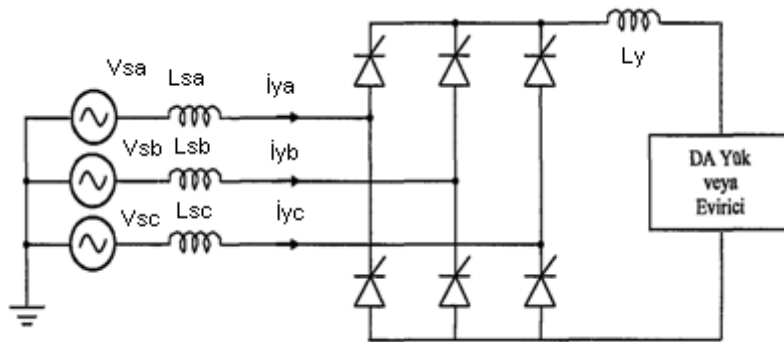
Şekil 2.2. Tek-fazlı 2 darbeleri doğrultucu bağlantı şeması [5]



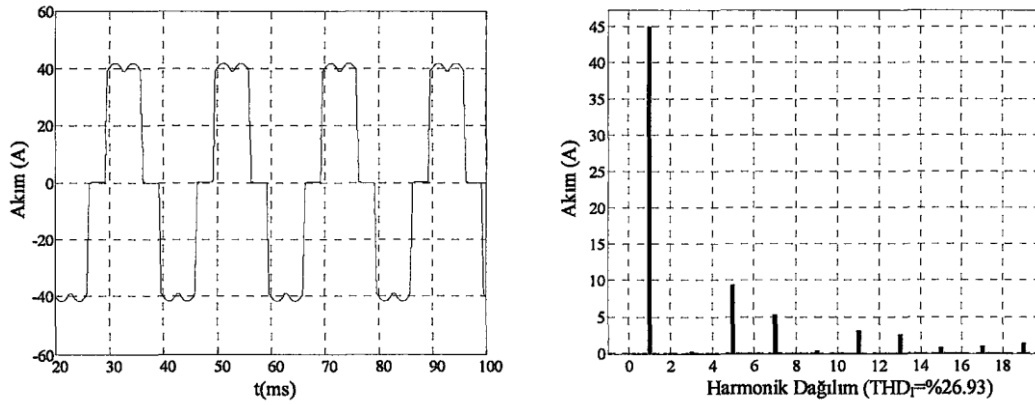
Şekil 2.3. 2-Darbeleri doğrultucunun akım dalga şekli ve harmonik dağılımı[5]

2.1.6.2. Üç fazlı doğrultucular

Üç fazlı doğrusal olmayan yükler (ayarlanabilir hız sürücüleri, kesintisiz güç kaynakları, tristör denetimli doğrultucular, ...) oldukça yaygın olarak kullanılan 6-darbeleri bir doğrultucuda d (1, 2, 3, ...) olmak üzere $n=6d \pm 1$ (5, 7, 11, 13, 17, 19, ...) mertebeli harmonikli bileşenler üretilmektedir [13]. Şekil 2.4' de 3-fazlı 6-darbeleri doğrultucu şeması, şekil 2.5' de akım dalga şekli ve harmonik dağılımı görülmektedir.



Şekil 2.4. 3-fazlı 6-darbeleri doğrultuculu bağlantı şeması[5]



Şekil 2.5. 3-fazlı 6-darbeli doğrultucunun akım şekli ve harmonik dağılımı[5]

2.1.7. Transformatörler

Transformatörlerin harmonik üretme özelliği, demir çekirdeğin mıknatıslanma karakteristiğinin lineer olmayışından ileri gelir [10]. Transformatörler doyuma gitmekte ve harmonikler üretmektedirler. Transformatörlerin nominal değerlerin dışında çalışması nüvede daha çok doymaya sebep olur. Doyma harmonik akımların seviyesinde hızlı artmaya sebep olur.

Transformatörlerde genelde iki türlü harmonik oluşur. Bu harmonikler akım harmonikleri ve gerilim harmonikleri olarak sınıflandırılır. Akım devresinde akan yüksek harmoniklerden dolayı ilave joule ($R \cdot I^2$) kayıpları oluşur. Çekirdek demir kayıpları artar. Haberleşme devreleri üzerinde magnetik etkiler yapar. Gerilim harmoniklerinin etkileri, dielektrik zorlanmasını artırır. Haberleşme devrelerine elektrostatik etki yapar. Transformatörün endüktansı ile transformatöre bağlı tüketicilerin kapasitesi arasında rezonans oluşmasına sebep olur. Bu etkiler istenmeyen etkilerdir [11].

2.1.8. Jeneratörler

En tabii harmonik üreticileri jeneratörlerdir. Alan şekline ve manyetik devrenin doymaya ulaşmasına ya da magnetik direncin değişimine bağlı olarak harmonik

üretirler. Dönen makineler makine ve endüvi oluk sayısına bağlı olarak harmonik üretirler [9].

Bu nedenlerden dolayı jeneratör sargılarının yıldız bağlanması ve yıldız noktasının yalıtılması tercih edilir. jeneratör dört iletkenli bir şebekeye bağlı ise, bu koşulda nötr hattı, zigzag bağlı bir bobinle oluşturulan suni yıldız noktasına bağlanır. Stator sargı adımlarının uygun seçildikten sonra kırılganlık yolu ile alan eğrisindeki 3. harmonik ile 5. ve 7. harmonikler gerilim eğrisinde tamamen ortadan kaldırılabilmektedirler. Burada dikkate değer en düşük harmonik 2. harmoniktir [9].

2.2. Harmoniklerin Etkileri

Harmonikler genel olarak nonlineer elemanlar ile nonsinüzoidal kaynaklardan herhangi birisi ve bunların ikisinin sistemde bulunmasından meydana gelirler. Harmonikli akım ve gerilimin güç sistemlerinde bulunması sinüzoidal dalganın bozulması anlamına gelir. Bozulan dalgalar nonsinüzoidal dalga olarak adlandırılır. Harmonikler güç sistemlerinde; ek kayıplar, ek gerilim düşümleri, rezonans olayları güç faktörünün değişmesi v.b. gibi teknik ve ekonomik problemlere yol açar. Sinüzoidal alternatif akım uygulanan bir alıcının şebekeden harmonikli akım çekmesi bu alıcının yapısı gereğidir. Yani; alıcı nominal çalışması sırasında harmonik meydana getirecek akım çekiyor demektir. Harmonik üreten bu alıcılardan başka, karakteristikleri itibari ile lineer oldukları halde harmonikli akımlara sebebiyet veren alıcılarda vardır. Bu durum ise alıcıya uygulanan gerilimin nonsinüzoidal olmasından kaynaklanmaktadır. Alternatif akımın üretilmesi sırasında alternatörlerde yapılan gerekli iyileştirici önlemler yardımıyla elektrik enerjisi mümkün olduğunca sinüzoidale yaklaştırılmaktadır. Fakat lineer bir alıcıya aynı şebekeye bağlı diğer nonlineer yükler tarafından etki edilmektedir. Enerji sistemlerinde harmoniklerle gerilim ve akım dalga şekillerinin bozulması çok çeşitli problemlere yol açmaktadır. Bunlar şunlardır. Jeneratör ve şebeke geriliminin bozulması, gerilim düşümünün artması, kompanzasyon tesislerinin aşırı reaktif yüklenme ve dielektrik zorlanma nedeniyle zarar görmesi, enerji sistemindeki elemanlarda ve yüklerde kayıpların artması, senkron ve asenkron motorlarda moment salınımlarının ve aşırı ısınmanın meydana gelmesi, endüksiyon tip sayaçlarda yanlış ölçmeler, şebekede rezonans

olayları, rezonansın neden olduğu aşırı gerilimler ve akımlar, koruma kontrol düzenlerinde sinyal hataları, izolasyon maddesinin delinmesi, elektrik aygıtlarının ömrünün azalması, sesli ve görüntü iletişim araçlarında parazit ve anormal çalışma, mikrobilgi işlemciler üzerinde hatalı çalışma, elektromekanik cihazlarda ve kablolarda ısınma, makinelerde mekanik titreşimler, güç kondansatörlerinde güç kayıpları, delinmeler ve patlamalar, kesici ve şalterlerde açmalar, enerji kayıplarıdır [1].

2.3. Harmonik Standartları

Elektrik güç kalitesinin artırılması amacıyla akım ve gerilim harmonikleri ile ilgili olarak IEC Std. 1000-3-4, EN 50 006, IEEE-519-1992 gibi ülkelere göre değişen standartlar bulunmaktadır. Toplam Harmonik Bozulumu (THD) akım ve gerilim dalgalarındaki bozulmayı ifade eden bir göstergedir. THD, harmoniklerin efektif değerlerinin toplamının temel bileşenin efektif değerine oranı şeklinde hesaplanmaktadır. Gerilim ve akımın THD değerleri denklem (2.1) ve denklem (2.2) deki gibi hesaplanmaktadır [14].

$$THD_v = \frac{\sqrt{\sum_{n=2}^{\infty} V_n^2}}{V_1} \quad (2.1)$$

$$THD_i = \frac{\sqrt{\sum_{n=2}^{\infty} I_n^2}}{I_1} \quad (2.2)$$

Tablo 2.1 ve tablo 2.2'de IEEE 519-1992 standardı tarafından belirlenen akım ve gerilim harmonik sınırları verilmektedir.

Tablo 2.1. IEEE 519-1992 akım harmonik sınırları [5]

Isc/I1	h<11	11≤h<17	17≤h<23	23≤h<35	35≤h	THD (%)
<20	4.0	2.0	1.5	0.6	0.3	5.0
20-50	7.0	3.5	2.5	1.0	0.5	8.0
50-100	10.0	4.5	4.0	1.5	0.7	12.0
100-1000	12.0	5.5	5.0	2.0	1.0	15.0
>1000	15.0	7.0	6.0	2.5	1.4	20.0

Tablo 2.2. IEEE 519-1992 gerilim harmonik sınırları [5]

Bara Gerilimi	Maksimum bireysel harmonik bileşen (%)	Maksimum THD (%)
2.3-69 kv	3.0	5.0
69-138 kv	1.5	2.5
>138 kv	1.0	1.5

BÖLÜM 3. HARMONİKLERİN FİLTRELENMESİ

Harmonik akımların şebekeye geçmesini engellemek için sisteme ilave edilen ek devrelere “harmonik filtresi” adı verilir. Bu devreler istenen harmoniklerin süzülmesini sağlar. Harmonik filtrelerin amacı bir veya daha fazla frekanstaki akım veya gerilimlerin harmonik seviyesi azaltmak ve yok etmektir [1].

Harmonik filtrelerin görevi

- a Harmonik üreten bir aygıttan (örneğin bir doğrultucudan veya eviriciden) beslenen yükün gerilim dalgasını düzeltmek,
- b AA sisteme aşılana istenmeyen harmonik bileşenleri önlemek,
- c Radyo frekans girişimlerini yok etmektir [16]

Filtreler görevleri bakımından iki kısma ayrılır. Filtre bileşenleri direnç, endüktans ve kapasitans gibi pasif elemanlardan oluşan "Pasif filtreler"; denetimli akım ya da gerilim kaynağı bulunan "Aktif filtreler" dir [16].

3.1. Pasif Filtreler

Pasif filtreler, kaynak ile alıcı arasına konulan ve ana frekans dışındaki bileşenleri yok eden seri bağlı kapasitans (C) ve endüktansın (L) bileşimidir. Bazı durumlarda omik direnç (R) de ilave edilebilir.

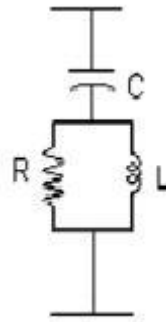
Pasif filtrelerde amaç, yok edilmek istenen harmonik bileşen frekansında rezonansa gelecek L ve C değerlerini belirlemektir. Her bir harmonik bileşeni için onu rezonansa getirecek ayrı bir filtre kolu konulması gereklidir. Pasif filtreler endüktif

ve kapasitif reaktansları birbirine eşit yapan frekansa ayarlanabilir. Kalite faktörü Q , ayar keskinliğini belirlemektedir. Q faktörüne bağlı olarak; filtreler ya yüksek Q yada düşük Q tipindedirler. Q değeri, yüksek Q tipi filtrelerde 30 ile 60 arasında değerler alırken, düşük Q tipi filtrelerde 0.5 ile 5 arasında değerler almaktadır.

Yüksek Q filtresi, düşük harmonik frekanslardan birine ayarlanır. Düşük Q filtresi ise, geniş bir frekans aralığında düşük bir empedansa sahiptir ve yüksek mertebeli harmonikleri süzmek için kullanıldığında yüksek geçiren filtre olarak da düşünülür [16]. Düşük ve yüksek Q tipi filtreler sırasıyla Şekil 3.1 ve Şekil 3.2' de verilmiştir.



Şekil 3.1. Tek ayarlı filtre devresi [1]



Şekil 3.2. İkinci mertebe sönümlü filtre [1]

Q kalite faktörü denklem (3.1)' de ifade edilmektedir.

$$Q = X_r / R \quad (3.1)$$

Bu ifade de, X_r rezonans frekansındaki reaktansı (kondansatörün veya endüktansın) ve R filtrenin direncini göstermektedir. Yüksek geçiren sönümlü filtrelerde ise ayar keskinliği ifadesi denklem (3.2)' de ifade edilmektedir.

$$Q=R / X_r \quad (3.2)$$

Arrillaga tarafından, bir filtrenin anma ayar frekansından uzaklaşması, ayar sapma faktörü 8 ile tanımlanır ve filtrenin ayarlandığı açısız frekansı ω_n olmak üzere

$$8 = (\omega - \omega_n) / \omega_n \quad (3.3)$$

olarak belirlenir. Bu faktör, ana frekanstaki değişimlere, filtre ömrü ve sıcaklığının neden olduğu kondansatör kapasitesi ve endüktanstaki değişimlere, yapım toleransı ve Q için öngörülen ayar aralığının neden olduğu etkilere göre değişmektedir [4].

Bir pasif filtrenin tasarlanması, kullanılacağı güç sisteminin çözümlenmesini gerektirir. Pasif filtrenin filtreleme derecesi bağlı olduğu güç sistemindeki diğer tüm empedanslar ile arasındaki orantıya bağlıdır. Pasif filtrenin filtreleme kabiliyeti kontrol edilemez. Fakat kurulumda belirlenen ayar frekansı filtre elemanlarının yaşlanmasından ve hattaki değişikliklerden dolayı zaman içerisinde değişebilir. Pasif filtreler küçük harmonik frekansların süzülmesinde her bir frekans için ayrı ayrı, 11. harmoniğin üstündeki harmonikler için bir tane yüksek geçiren filtre kullanılır [16].

Pasif filtrelerin büyük ölçüde kullanılmasına rağmen sakıncalarının şöyle sıralayabiliriz. Kaynak empedansları filtre karakteristiklerini etkiler. özel frekanslarda meydana gelebilen kaynak ve pasif filtre arasındaki paralel rezonans, kaynak üzerindeki harmonik akımlarının artmasına sebep olur. Pasif filtreler kaynakla beraber seri rezonansa çok zayıf bir ihtimalle de olsa girebilir. Bu yüzden gerilim değerindeki bozulmalar ölçüsüz bir şekilde pasif filtreye doğru akan harmonik akımları oluştururlar. Pasif filtreler bu nedenden dolayı aşırı yüklenebilirler ve devre dışı kalabilirler. Pasif filtreler güç frekansında reaktif güç üretirler. Üretilen reaktif güç barada ki güç katsayısını istenilen değerler dışına çıkarabilir [17].

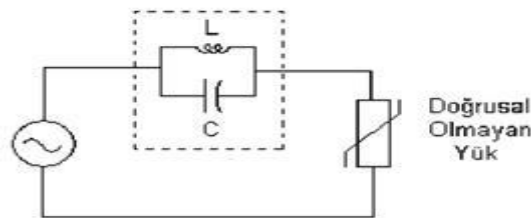
3.1.1. Seri pasif filtre

İstenmeyen harmonik bileşen akımlarını bloke etmek için yüksek bir seri empedansın kullanımı ile sistemde harmonik akımlarının akması engellenebilir. Amaç sadece özel bir frekanstaki işareti güç sistemine veya güç sistem elemanlarına girmesini önlemek olduğunda, seri filtre kullanılır.

Seri filtreler, harmonik kaynağıyla şebeke arasına seri olarak bağlanır ve harmonik akışına yüksek empedans gösterirler. Bu yüzden seri filtrelerin ayarlanmış olduğu frekansta yüksek empedans vardır [1].

Seri pasif filtre için en önemli devre elemanı endüktanstır. Seri filtreler aynı zamanda yük akımının hepsini taşımak zorundadırlar ve bu yüzden yüksek gerilim hatlarında gerilim bozulmalarına ve harmonik gerilim düşümüne sebep olurlar [20].

Seri filtre belirli bir frekansa ayarlandığı için, sadece o ayarlı frekans bileşenine yüksek empedans gösterir. Seri filtreler, bir fazlı sistemde 3. harmoniğin baskın olduğu bir fazlı uygulamada yaygındır. Seri filtreler genellikle ana frekansta düşük empedans gösterir. Seri filtrelerin en büyük sakıncası, devrede seri olarak bulduklarından tam yük akımını taşıma ve hat gerilimine göre yalıtılmak durumunda olmalarıdır. Bununla birlikte seri pasif filtrelerin rezonans sorunu yoktur. Bu da paralel pasif filtreye göre avantajlıdır [16]. Şekil 3.3' de pasif seri filtre devresi görülmektedir.



Şekil 3.3. Seri pasif filtre devresi [1]

3.1.2. Paralel pasif filtre

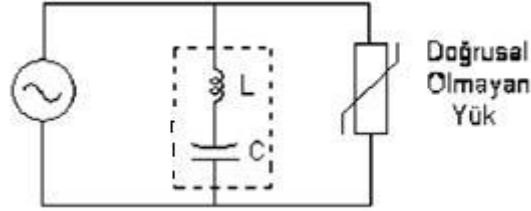
İstenmeyen harmonik bileşen akımları düşük empedanslı bir paralel yol yardımıyla toprak seviyesine akıtılarak sistem içinde dolaşımı engellenebilir. Seri pasif filtrelerin maliyetinin yüksek olması ve paralel pasif filtrelerin ana frekansta reaktif güç ihtiyacını karşılaması, paralel pasif filtrelerin tercih edilmesine neden olur. En yaygın paralel pasif filtreler, tek ayarlı ve yüksek geçiren filtrelerdir. Bu iki özellikli filtre tasarımı en kolay ve uygulaması en ucuz olandır.

Paralel pasif filtreler harmonik kaynağıyla şebeke arasına paralel olarak bağlanırlar. Bu tip filtrelerde amaç, düşük bir paralel empedans yoluyla istenmeyen harmonik akımların filtre üzerinden geçmesini sağlamaktır. Bu nedenle paralel pasif filtreler harmonik akımlarına çok düşük bir empedans göstermek için tasarlanırlar. Ayrıca paralel pasif filtreler ana frekansta reaktif güç sağlayarak güç katsayısının düzeltiminde de kullanılırlar. Bu yönüyle ekonomiklik sağlarken buna karşılık paralel pasif filtreler, hangi anma değeri gerekiyorsa ona göre tasarlanabilirler. Ayrıca paralel pasif filtreler, ana frekansta reaktif güç üretebilirler ve daha ekonomiktirler. En önemli özellikleri de tasarımlarının kolay olmasıdır. Bu yüzden güç sistemlerinde harmonik frekanslı akımlara düşük empedanslı bir yol sağlayan paralel pasif filtreler kullanılır. Tek tek veya birleştirilmiş seri veya paralel filtreler, her frekans için ayrı bir filtre devresi gerektirmesi nedeniyle oldukça pahalıdır. Paralel pasif filtre de, seri pasif filtre gibi sadece ayarlı frekansında veya ayarlı frekansı civarında etkilidir.

Paralel pasif filtre kullanımının en büyük sakıncası güç sistemiyle rezonansa girmesidir. Filtre bileşenleri mevcut şebeke empedansı ile birbirini etkileyerek rezonansı gerçekleştirirler. Bundan dolayı, ayarlı bir paralel pasif filtrenin tasarımı ve uygulaması için bu filtrenin uygulanacağı mevcut güç sistemi şebekesinin ayrıntılı bir çözümlenmesinin yapılması gerekmektedir. Paralel pasif filtrelerin yerleşimi de çok önemlidir. Merkezi bir yerleşim, rezonans durumunda daha büyük bir zarara sebep olur. Her ne kadar rezonans sorunu dikkate alınarak paralel pasif filtrenin tasarımı yapılsa da, gelecekte elektrik şebekesinde olabilecek herhangi bir büyüme

ve deęişme sistemin deęerlerini deęiştirecek ve yeni bir yerleşim ve tasarımı gerektirecektir [1].

Paralel pasif filtrelerin en önemli devresi kondansatördür. Paralel pasif filtreler, ana frekansta reaktif güç verebilmektedir. Paralel pasif filtreler, seri pasif filtrelere göre daha uyumlu kullanılır [18]. Şekil 3.4' de paralel pasif filtre devresi görülmektedir.

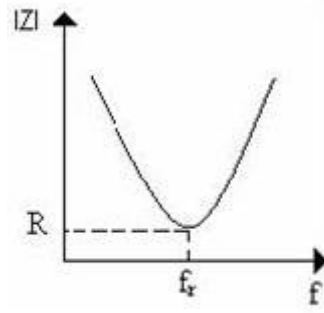


Şekil 3.4. Paralel pasif filtre devresi [1]

Tek ayarlı paralel pasif filtre; düşük empedans veya kısa devre oluşturarak ayarlanan frekanstaki harmonik akımının bastırılmasını sağlarlar. Bu işlemi genellikle tek bir frekans deęeri için yaparlar. Tek ayarlı filtreler, seri RLC devresinden meydana gelmektedir [1]. Şekil 3.5' de tek ayarlı pasif filtre devresi, empedans deęişimi şekil 3.6' da görülmektedir.

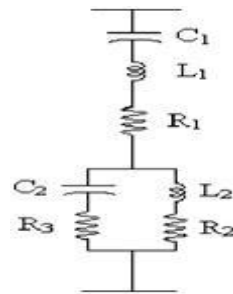


Şekil 3.5. Tek ayarlı pasif filtre devresi [1]

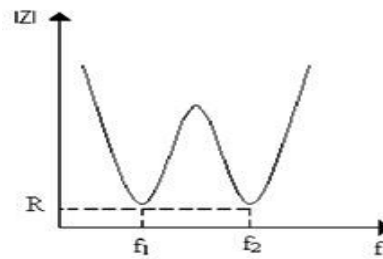


Şekil 3.6. Tek ayarlı pasif filtrenin empedans değişimi [1]

Çift ayarlı paralel pasif filtre; iki ayrı frekansa ayarlı olup ayarlandıkları bu frekanslarda düşük empedans göstererek bu frekanstaki harmonik bileşenlerin filtrenmesini sağlarlar. Tek ayarlı filtre ile karşılaştırıldığında ana frekanstaki güç kaybının azlığı, bu filtrelerin en önemli özelliğidir. Bundan başka endüktansların sayısının ayarlanması ile yüksek gerilimlerde bütün darbe gerilimlerini denetim altına alırlar [1]. Şekil 3.7’ de çift ayarlı filtre devresi, şekil 3.8’ de empedans değişimi görülmektedir.



Şekil 3.7. Çift ayarlı paralel pasif filtre [1]

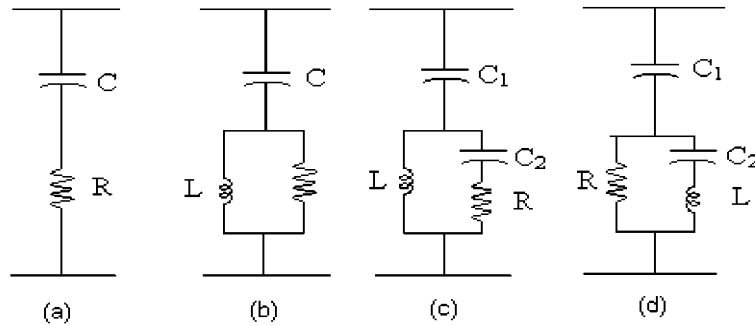


Şekil 3.8. Çift ayarlı pasif filtrenin empedans değişimi [1]

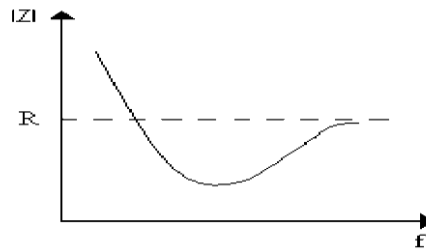
Sönümlü paralel pasif filtre; Yüksek mertebeli harmoniklerin süzülmesinde belirli frekanstan sonra empedansı düşük değerler gösteren filtrelerin kullanımı uygun olmaktadır. Bu nedenle gösterdikleri özellikler nedeniyle filtreler kendi aralarında sınıflandırılabilir.

Sönümlü filtreler yüksek dereceli harmonik bileşenlerini (örneğin 17 ve üzeri) filtrelemek için kullanıldığında yüksek geçiren filtre olarak adlandırılır, bu durumda yüksek frekansa küçük empedans gösterirken düşük frekanslara yüksek empedans gösterirler. Sönümlü filtrelerin kalite faktörleri 0,5 ile 5 aralığında olup düşük değerdedir.

Genellikle ayarlandıkları frekans, rezonans frekansından düşüktür. Örneğin, 11 yerine 10.7, 17 yerine 16.5 gibi seçilir [1]. Şekil 3.9' da sönümlü birinci, ikinci, üçüncü dereceden ve C tipi filtre devreleri verilmiştir. Şekil 3.10' da sönümlü filtrenin frekans- empedans değişimi görülmektedir.



Şekil 3.9. a) Birinci Derece b) İkinci Derece c) Üçüncü Derece d) C Tipi [1]



Şekil 3.10. Sönümlü filtrenin frekans-empedans değişimi [1]

Karşılaştırıldığında her filtrenin avantajı farklılıklar göstermektedir. Birinci dereceden sönümlü filtreler ana frekansta aşırı kayıplara sahip olup büyük bir kapasitans gerektirdiklerinden yaygın olarak kullanılmaz, ikinci dereceden filtreler iyi bir filtre performansı sağlar, fakat üçüncü dereceden filtrelere göre daha yüksek ana frekans kayıpları gösterirler. Üçüncü dereceden sönümlü filtrelerin ikinci dereceye göre temel üstünlüğü, C_2 kapasitesinin neden olduğu frekansta empedans artmasından dolayı, ana frekans kaybına neden olmasıdır. C tipi filtrenin süzme performansı, ikinci ve üçüncü dereceden filtrelerin arasında yer almakta olup, ana frekans kayıplarının azlığı önemli bir avantaj sağlar.

Düşük mertebeli harmonikler için sönümlü filtrelerin kullanımı ekonomik olmamakla beraber bu filtrelerin başlıca üstünlükleri şu şekilde ifade edilebilir. Kapasite kayıpları, çalışma ve yüklenme sırasında ısı değişimine daha az duyarlıdır. Frekans sapmaları da üretim toleransları üzerinde fazlaca etkili olmamaktadır. Artan anahtarlama ve bakım sorunları koştut kolların ek devrelere ayrılmasına gerek duyulmaksızın, geniş bir frekans aralığında düşük bir empedans sağlarlar. İkinci mertebeden yüksek geçiren bir filtre, yüksek frekanstaki harmonikleri zayıflatmada tek ayarlı bir filtreden daha etkilidir [1].

Enerji sistemindeki harmonikleri gidermek ve yükün güç katsayısını düzeltmek için bugüne kadar geleneksel LC pasif filtreler kullanılmıştır. Ancak uygulamada bu pasif filtreler aşağıdaki sakıncalara sahiptir [19],

- a Filtre karakteristiği kaynak empedansından önemli derecede etkilenir,
- b Filtre kapasitansı akımın hem ana hem de harmonikli bileşenlerine göre boyutlandırılır,
- c Harmonikli akım bileşenleri arttığı zaman filtre aşırı yüklenebilir,
- d Güç sistemi ile filtre bileşenleri arasında belirli bir frekansta paralel rezonans oluşarak kaynak tarafında harmonikli akımların yükselmesine sebep olabilir,
- e Pasif filtre güç sistemi ile seri rezonansa da düşebilir.

Pasif filtrelerin dezavantajları ve yetersizlikleri nedeniyle bu sorunu çözmek için aktif güç filtreleri geliştirilmiştir [16].

3.2. Aktif Güç Filtreleri

Aktif güç filtreleri doğrusal olmayan yükün ürettiği akım harmoniklerini ve/veya doğrusal olmayan kaynak geriliminin ürettiği gerilim harmoniklerini yok etmek için güç elektroniği elemanlarının anahtarlamalarını kullanarak harmonikli yük akımına ve/veya kaynak gerilimine ters fazda fakat eşit büyüklükte harmonik akım ve /veya gerilim üreterek sisteme enjekte eden aygıtlardır. Aktif güç filtrelerini harmonik akım kompanzasyonunun yanında reaktif güç ve nötr akımı kompanzasyonu içinde kullanılmaktadır.

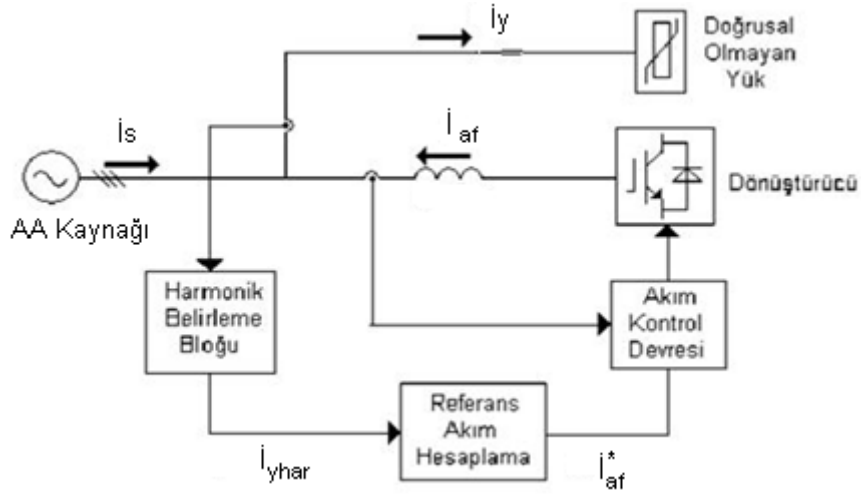
Harmoniklerin süzülmesi için pasif filtrelerin kullanılmasında karşılaşılan en önemli iki sorun, bunların mevcut dağıtım şemasına özel olması sebebiyle mevcut dağıtıma ekler gelmesi veya yüklerin artması durumunda ilk yatırımı geçersiz kılması ve sisteme montajlarının oldukça zor olmasıdır. Aktif filtreler ise pasif filtrelere göre pahalı olmakla birlikte aynı anda birden fazla harmonik frekansı için adreslenebilir ve enerjinin kalitesini etkileyen sorunları ortadan kaldırabilirler [1].

Aktif güç filtresi geniş bir frekans aralığında filtre yapabildiğinden mevcut güç sisteminde değişiklikler yapıldığı zaman bile etkili bir şekilde harmonik kompanzasyonuna devam eder. Hızlı değişen yüklerin oluşturduğu harmoniklerin süzülmesinin yanında sistemdeki reaktif güç ihtiyacının da hızlı ve etkili şekilde karşılayabilmesi aktif güç filtrelerinin kullanımını yaygınlaştırmıştır. Kapalı döngü denetim mantığına sahip olarak geliştirilen aktif güç filtrelerinden oldukça başarılı sonuçlar elde edilebilmektedir [20].

Aktif güç filtresi, tipine bağlı olarak aşağıdaki fonksiyonlardan birine veya birden fazlasına sahip olacak biçimde donatılabilir [18].

- a İstenen frekanstaki harmonik akım veya gerilim kompanzasyonu
- b Endüktif - kapasitif reaktif güç kompanzasyonu
- c Gerilim düşümü kompanzasyonu
- d Geçici rejim kompanzasyonu
- e Gerilim dengelenmesi

Aktif güç filtre devresi, dönüştürücü, akım denetim devresi ve harmonik belirleme bloku olmak üzere şekil 3.11’ de ki kısımlardan oluşmaktadır [21].



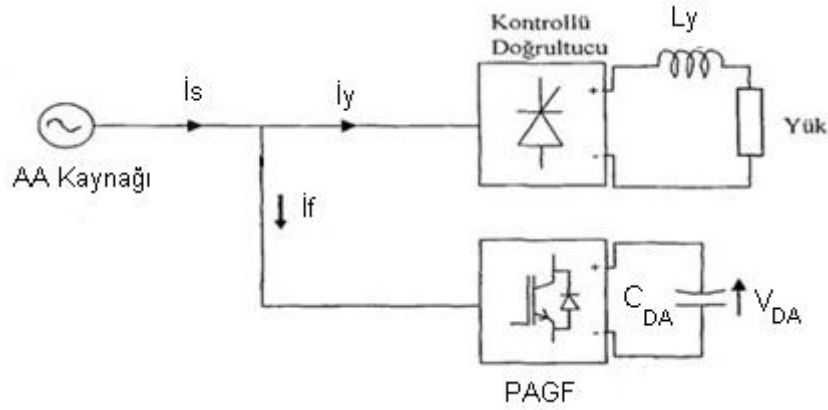
Şekil 3.11. Aktif güç filtre blok şeması [21]

Aktif güç filtreleri topolojik yapısına göre, güç devresine göre sınıflandırılabilirler. Topolojik yapısına göre; paralel, seri, hibrit ve birleşik güç kalitesi düzenleyicileri olarak bölümlere ayrılır. Güç devresine göre; gerilim beslemeli DGA eviricili ve akım beslemeli DGA eviricili aktif güç filtreleri olarak bölümlere ayrılır. Kontrol prensibine göre de zaman domeni ve frekans domeni olarak iki bölüme ayrılır [1].

3.2.1. Topolojik yapısına göre sınıflandırma

3.2.1.1. Paralel aktif güç filtreleri (PAGF)

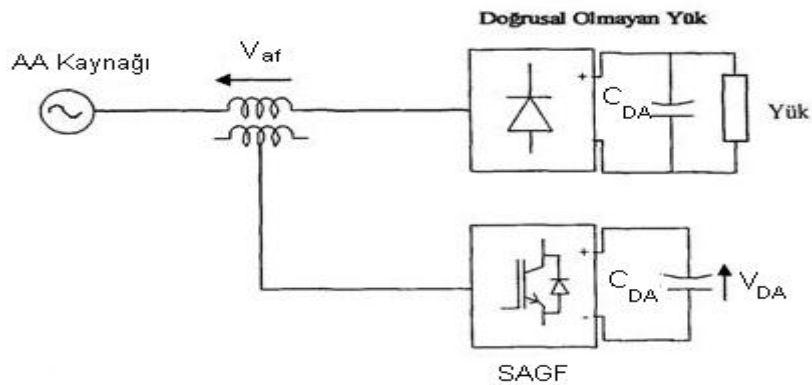
Paralel aktif güç filtreleri yüke paralel bağlanarak yük akımının harmoniklerini yok etmek ve reaktif güç kompanzasyonu yapmak için sisteme ters fazda ve eşit büyüklükte akımlar verir. Böylece kaynaktan çekilen akımların dalga şekli sinüzoidal yapılıdır [22]. Şekil 3.12 de paralel aktif güç filtresi blok diyagramı görülmektedir.



Şekil 3.12. Paralel aktif güç filtresi blok diyagramı [24]

3.2.1.2. Seri aktif güç filtreleri (SAGF)

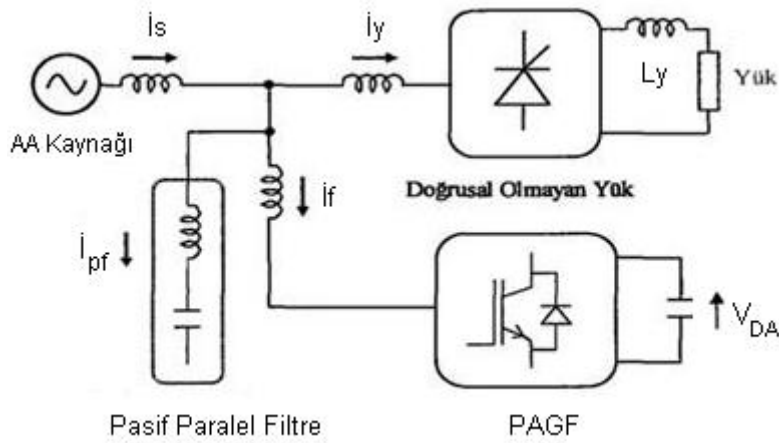
Seri aktif güç filtreleri gerilim harmoniklerini yok etmek için sisteme ters fazda ve eşit büyüklükte harmonik gerilimler verir [22]. Seri aktif güç filtreleri şebekeye bir uyarlama trafosu ile birlikte bağlanır. Trafo aktif güç filtresini hatta ve dolayısıyla doğrusal olmayan yüke uyarlar. Harmonik gerilim kaynağı gibi davranan doğrusal olmayan yükler için seri aktif güç filtreleri çok daha etkilidir. Seri aktif güç filtresi gerilim kompanzasyonu (gerilim dengesizliği, düzensizliği ve regülasyonları) ile yük gerilimini dengelemek için kullanılır. Seri aktif güç filtreleri yük ile kaynak arasında seri bağlandığı için harmonik akımlarına karşı yüksek empedans gösterir. Dolayısıyla kaynak ile yük arasında harmonik izolasyon oluşmuştur [3]. Şekil 3.13’ de Seri aktif güç filtresinin blok diyagramı görülmektedir.



Şekil 3.13. Seri aktif güç filtresi blok diyagramı [24]

3.2.1.3. Hibrit aktif-pasif güç filtreler (HAGF)

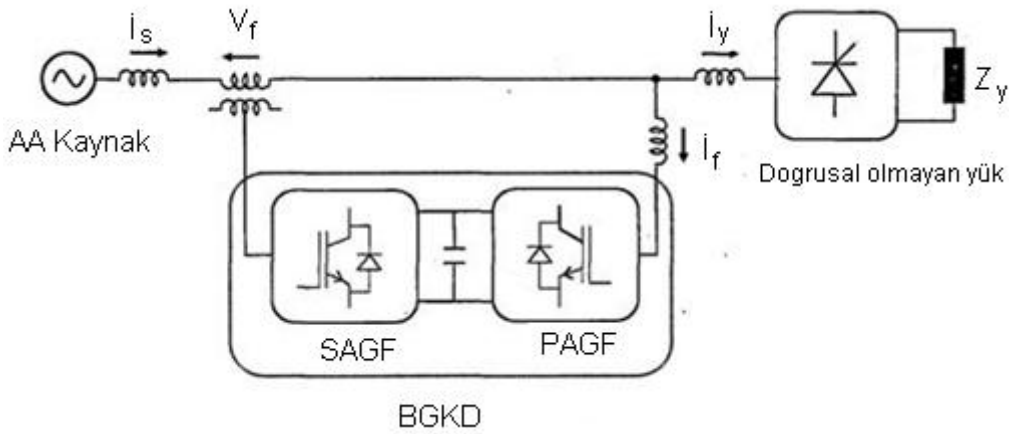
Hibrit aktif-pasif güç filtreleri, aktif güç filtreleri ile paralel pasif güç filtrelerinin birlikte kullanılması ile oluşturulmuş filtre sistemleridir. HAGF ile özellikle 3, 5, 7, vb. düşük dereceli harmonikleri kompanse etmek için, aktif güç filtresinin maliyeti azaltılmakta ve verimi yükseltilmektedir [23]. Şekil 3.14' de PAGF ve paralel pasif güç filtresinden oluşan hibrit aktif güç filtresi görülmektedir. Hibrit aktif güç filtresinde düşük mertebeli harmonikler (5. ve 7.) PAGF ile, diğer yüksek mertebeli harmonikler ise paralel pasif güç filtresi ile kompanse edilmektedir [3].



Şekil 3.14. Hibrit aktif –pasif güç filtresi blok diyagramı [24]

3.2.1.4. Birleşik güç kalite düzenleyicileri (BGKD)

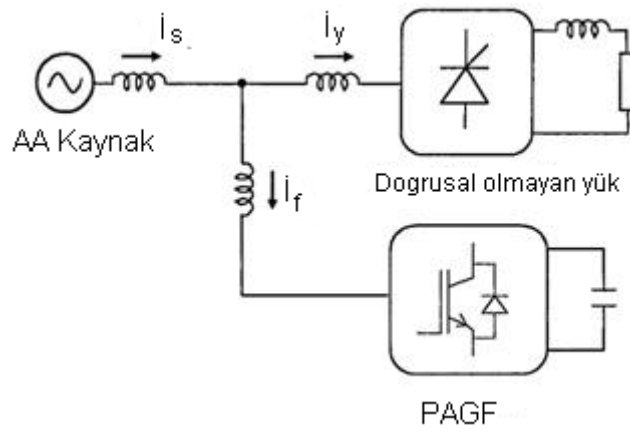
Birleşik güç kalite düzenleyicileri, seri aktif güç filtreleri ile paralel aktif güç filtrelerinin birlikte kullanılması ile oluşturulmuş filtre sistemleridir. Seri aktif güç filtresi ile şebeke harmonik izolasyonu, gerilim dengesizliklerinin kompanseasyonu ve paralel aktif güç filtresi ile de harmonik akım ve reaktif güç kompanseasyonu ve DA hat gerilim regülasyonu gerçekleştirilmektedir [22]. Şekil 3.15' de BGKD görülmektedir.



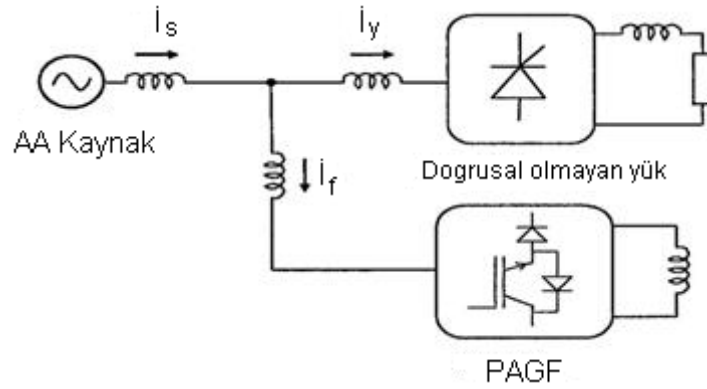
Şekil 3.15. Birleşik güç kalite düzenleyicisi blok diyagramı [24]

3.2.2. Güç devresine göre sınıflandırma

Aktif güç filtreleri güç devrelerine göre iki kısma ayrılır. Bunlar gerilim kaynaklı aktif güç filtresi, akım kaynaklı aktif güç filtresidir. Gerilim kaynaklı aktif güç filtrelerinde enerji depolama elemanı olarak kondansatör, akım kaynaklı aktif güç filtrelerinde bobin kullanılır. Şekil 3.16' da gerilim kaynaklı aktif güç filtresi, şekil 3.17' de akım kaynaklı aktif güç filtresi görülmektedir. Gerilim beslemeli eviricili aktif güç filtresinin verimi akım beslemeli eviricili aktif güç filtresine göre daha yüksek ve kuruluş maliyeti daha düşük olduğu için aktif güç filtresi uygulamalarında daha çok tercih edilmektedir [25].



Şekil 3.16. Gerilim kaynaklı aktif güç filtresi [24]



Şekil 3.17. Akım kaynaklı aktif güç filtresi [24]

3.2.3. Kontrol prensibine göre sınıflandırma

Aktif filtrelerin kontrol mantığına göre sınıflandırılması zaman bölgesi ve frekans bölgesi olmak üzere iki şekilde yapılır. Zaman bölgesi teknikleri, güç sisteminin akım ve gerilimlerinden anlık kompanzasyon sinyalleri üretilmesi temeline dayanır. Frekans bölgesi tekniğinde ise kompanzasyon sinyalleri güç sisteminin akım ve gerilimlerinin dalga şekillerinin Fourier analizi yapılarak elde edilir [15].

3.2.3.1. Anlık reaktif güç algoritması

Anlık reaktif güç algoritmasında üç fazlı akım ve gerilimler iki fazlı α - β durağan referans yapıya çevrilerek gerçek ve sanal güçler hesaplanır. Hesaplanan bu güçler doğru ve dalgalı bileşenler içerir. Aktif ve reaktif gücün dalgalı bileşenleri harmoniklere karşılık gelirken, reaktif gücün doğru bileşeni ise reaktif güce karşılık gelmektedir. Dolayısıyla kompanzasyon sinyalleri bu bileşenlerden elde edilir. Bu algoritmada üç fazlı sistemde gerilimler dengeli ve dalga şekilleri saf sinüs biçiminde olmalıdır [26]. Zaman bölgesinde düzeltme yapmanın en büyük avantajı güç sistemindeki değişimlere hızlı tepki vermesidir. Yoğun matematiksel işlemlere ihtiyaç duymaz ve uygulaması kolaydır. Anlık reaktif güç algoritması dalganın kendini tekrarlamasına gerek duymadığından anlık olarak sisteme tepki verebilmekte yani geçmişle ilgili kayıt tutmamaktadır [16].

3.2.3.2. Senkron denetim algoritması

Senkron denetim algoritması, anlık reaktif güç algoritmasına benzemektedir. Kompanzasyondan sonra kaynaktan çekilen akımların dengeli olması ilkesine göre çalışır. Ortalama güç hesaplanır ve üç faza eşit olarak paylaşılır ve bu sinyal her bir faz için kaynak gerilimiyle senkronlaştırılır. Bu tekniğin uygulamasının kolay olmasına karşın gerilimdeki harmonikler bu yöntemin en büyük dezavantajıdır [16].

3.2.3.3. Senkron referans yapı tabanlı algoritması

Senkron referans yapı tabanlı algoritmada ölçülen üç fazlı yük akımları gerilimle senkron dönen referans yapıya çevrilir. Senkron referans yapıda yük akımı AA ve DA bileşenlerine sahiptir. DA bileşeni akımın ana bileşenine karşılık gelmektedir. AA bileşeni ise akımın harmonik bileşenlerine karşılık gelmektedir [16].

3.2.3.4. Frekans bölgesi teknikleri

Frekans bölgesinde bozulmuş gerilim veya akımın Fourier çözümlemesi yapılarak aktif güç filtresi denetlenir. Fourier dönüşümü yapabilmek için dalganın kendini tekrarlaması gerekmektedir. Fourier dönüşümü kullanılarak harmonikli akım sinyalinin ana bileşeni yok edilir ve ters Fourier dönüşümü yapılarak denetim sinyali elde edilir. Bu denetim yöntemi istenilen frekanstaki harmoniğin ve/veya harmoniklerin yok edilmesini sağlar. Frekans bölgesi yaklaşımı tek fazlı ve üç fazlı sistemler için uygundur. Bu tekniğin uygulanmasında örnekleme frekansı ve anahtarlama frekansı gibi kısıtlamalar bulunmaktadır. Çünkü bu teknikte bir periyot veya bir periyodun tam katları kadar örnekleme alınmalıdır. Günümüz teknolojisi ile 51. harmoniğin belirlenip yok edilmesi sağlanabilmektedir. Frekans ekseninde yapılan düzeltme tekniği yoğun hesaplamalar gerektirdiğinden hızlı sistemlere cevap vermede zaman gecikmeleri olabilmekte bu yüzden yavaş değişen yük koşullarında kullanımı uygundur [27].

BÖLÜM 4. 3-FAZLI 3-TELLİ SİSTEMLERDE PAGF TASARIMI VE KONTROL YÖNTEMLERİ

4.1. Geleneksel Güç Hesabı

4.1.1. Doğrusal yüklerde güç hesabı

Dengeli üç fazlı sinüzoidal gerilim kaynağından beslenen dengeli üç fazlı doğrusal yük durumunda anlık kaynak gerilimleri (V_{sa}, V_{sb}, V_{sc}) ve yükün çektiği anlık akımlar (I_{ya}, I_{yb}, I_{yc}) denklem (4.1) ve (4.2)' de gösterilmiştir.

$$\begin{aligned} V_{sa}(t) &= \sqrt{2}V \sin \omega t \\ V_{sb}(t) &= \sqrt{2}V \sin(\omega t - 120^\circ) \\ V_{sc}(t) &= \sqrt{2}V \sin(\omega t + 120^\circ) \end{aligned} \quad (4.1)$$

$$\begin{aligned} I_{ya}(t) &= \sqrt{2}I \sin(\omega t - \varphi) \\ I_{yb}(t) &= \sqrt{2}I \sin(\omega t - 120^\circ - \varphi) \\ I_{yc}(t) &= \sqrt{2}I \sin(\omega t + 120^\circ - \varphi) \end{aligned} \quad (4.2)$$

(4.1) ve (4.2) eşitliği kullanarak a-fazına ait anlık güç ifadesinin denklemi (4.3) denkleminde gösterilmiştir.

$$P_a(t) = V_{sa} I_{ya} = VI \cos \varphi (1 - \cos 2\omega t) - VI \sin \varphi \sin 2\omega t \quad (4.3)$$

(4.3) eşitliğinde görüldüğü gibi anlık güç iki bileşenden oluşmaktadır. Birinci bileşen $VI \cos \varphi$ ortalama değerine ve hat frekansının iki katı salınım yapan $VI \cos \varphi \cos 2\omega t$ dalgalı bileşenine sahiptir. Birinci bileşen hiçbir zaman negatif değer almamakta ve

tek yönlü DA gücü ifade etmektedir. İkinci bileşen ($VI \sin \varphi \sin 2\omega t$), hat frekansının iki katı salınım yapan bir dalgalı bileşendir. İkinci bileşenin ortalama değeri sıfırdır ve $VI \sin \varphi$ tepe değerine sahiptir [5]. Bu sebeple ortalama aktif güç denklem (4.4) gösterilmiştir.

$$P = VI \cos \varphi \quad (4.4)$$

Geleneksel reaktif güç, ikinci bileşenin tepe değeri

$$Q = VI \sin \varphi \quad (4.5)$$

Toplam üç fazlı anlık aktif güç, $P_a(t)$, $P_b(t)$ ve $P_c(t)$ a-b-c fazlarına ait güçler olmak üzere denklem (4.6) de ki gibi hesaplanmıştır [5].

$$P_{3\varphi}(t) = V_{sa} \dot{I}_{ya} + V_{sb} \dot{I}_{yb} + V_{sc} \dot{I}_{yc} = 3VI \cos \varphi$$

$$P_{3\varphi}(t) = P_a(t) + P_b(t) + P_c(t) = 3P \quad (4.6)$$

3-fazlı sistemde reaktif güç ifadesi denklem (4.7) gösterilmiştir.

$$Q_{3\varphi}(t) = 3VI \sin \varphi = 3Q \quad (4.7)$$

4.1.2. Doğrusal olmayan yüklerde güç hesabı

(4.1) denkleminde verilen dengeli 3-fazlı sinüzoidal gerilim kaynağından beslenen 3-fazlı doğrusal olmayan yük durumunda yükün çektiği akımlar (4.8) denkleminde ifade edilmiştir. Bu durumda yükün çektiği akımlar, temel frekansın tam katlarında harmonik bileşenlerden oluşmaktadır.

$$\begin{aligned} \dot{I}_{ya}(t) &= \sum_{n=1}^{\infty} \sqrt{2} I_n \sin(n\omega t - \varphi_n) \\ \dot{I}_{yb}(t) &= \sum_{n=1}^{\infty} \sqrt{2} I_n \sin(n\omega t - 120^\circ - \varphi_n) \\ \dot{I}_{yc}(t) &= \sum_{n=1}^{\infty} \sqrt{2} I_n \sin(n\omega t + 120^\circ - \varphi_n) \end{aligned} \quad (4.8)$$

(4.1) ve (4.8) denklemlerinden a-fazı için anlık güç denklemi (4.9) de ifade edilmiştir [5].

$$P_a(t) = VI_1 \cos \varphi_1 (1 - \cos(2\omega t)) - VI_1 \sin \varphi_1 \sin 2\omega t + \sum_{n=2}^{\infty} 2VI_n \sin \omega t \sin(n\omega t - \varphi_n) \quad (4.9)$$

(4.9) denkleminde $P_a(t)$ ' in ortalama değeri olan ortalama aktif güç P denklem (4.10) da gösterilmiştir.

$$P = VI_1 \cos \varphi_1 \quad (4.10)$$

a-fazı akımının rms değeri denklem (4.11) ile hesaplanmaktadır. T , $\dot{I}_a(t)$ 'nin periyodudur.

$$I = \sqrt{I_1^2 + I_2^2 + I_3^2 + \dots} = \sqrt{\frac{1}{T} \int_0^T \dot{I}_a^2 dt} \quad (4.11)$$

a-fazının görünür gücü denklem (4.12) de görülmektedir.

$$S = 3VI \quad (4.12)$$

(4.11) ve (4.12) denklemleri kullanılarak (4.13) denklemi yazılabilir.

$$S^2 = 3^2 V^2 I^2 = 3^2 V^2 (I_1^2 + I_2^2 + I_3^2 + \dots) \quad (4.13)$$

Temel frekansta sinüzoidal gerilim doğrusal olmayan yüke uygulandığında reaktif ve harmonik güç ifadeleri denklem (4.14) ve denklem (4.15)' deki gibi ifade edilir [5].

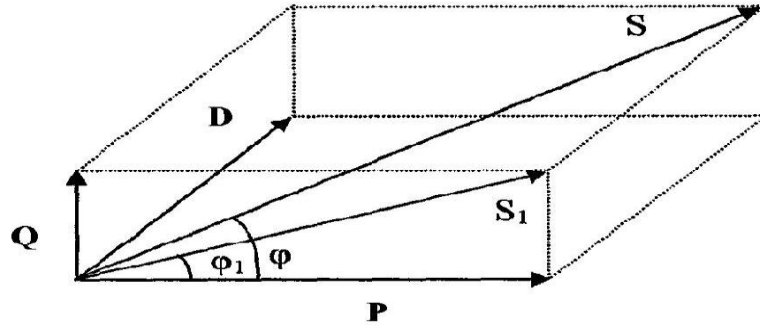
$$Q = 3V_1 \sin \varphi_1 \quad (4.14)$$

$$D = 3V \sqrt{I_2^2 + I_3^2 + \dots} \quad (4.15)$$

Sonuç olarak görünür güç ifadesi için denklem (4.16) ifadesi elde edilir.

$$S^2 = P^2 + Q^2 + D^2 \quad (4.16)$$

Şekil 4.1’de denklem (4.16)’ da elde edilen sonuç güç dörtyüzlüsü olarak görülmektedir [28].



Şekil 4.1. Güç dörtyüzlüsü [28]

Temel güç katsayısı (kayma faktörü) denklem (4.17) de ifade edilmiştir.

$$\cos \varphi_1 = P/S_1 \quad (4.17)$$

Toplam güç katsayısı denklem (4.18) ifade edilmiştir [5].

$$\cos \varphi_1 = P/S \quad (4.18)$$

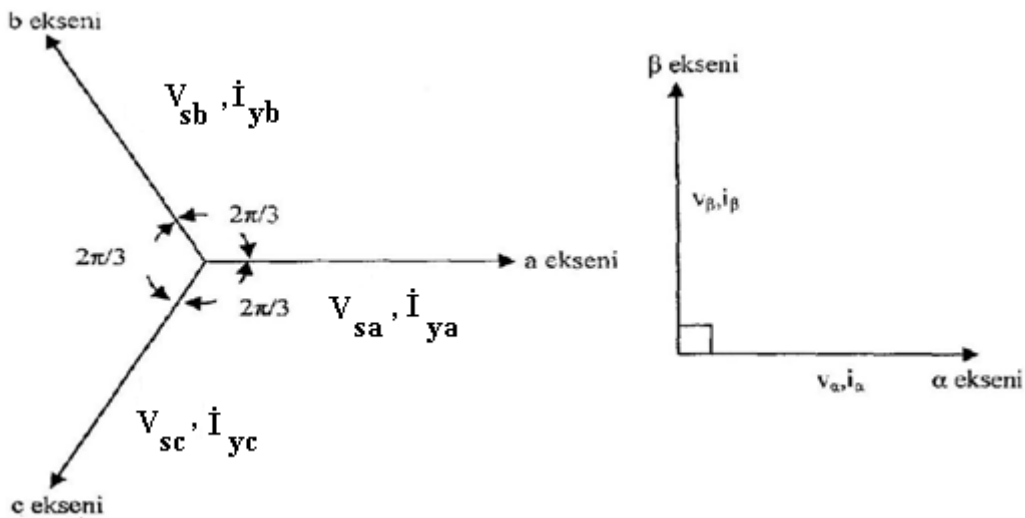
4.2. 3-Fazlı 3-Telli Paralel Aktif Güç Filtresinde Anlık Reaktif Güç Teorisi

Akagi tarafından 1983 yılında ileri sürülen bu teoride anlık reaktif güç cebirsel olarak hesaplanmakta ve zamanda bir gecikmeye sebep olmamaktadır. Ayrıca bu teori nötr hattı olan veya olmayan şebekelerde, ideal ve ideal olmayan akım ve gerilimlerde, hem sürekli hem de geçici durumlarda geçerlidir [15].

Clarke dönüşümü olarak bilinen α - β dönüşümü 3-fazlı akım ve gerilimleri iki fazlı durağan yapıya çeviren cebirsel bir dönüşümdür. a-b-c koordinatların da ki üç fazlı akım ve gerilim değerlerinin anlık uzay vektörü ile gösterimi ve bu akım ve gerilimlerin α - β durağan referans yapıdaki karşılıkları şekil 4.2' de görülmektedir [2]. Bu cebirsel dönüşümler basit olarak α - β koordinatlara denklem (4.19) ve denklem (4.20)' deki gibi çevrilmektedir [29].

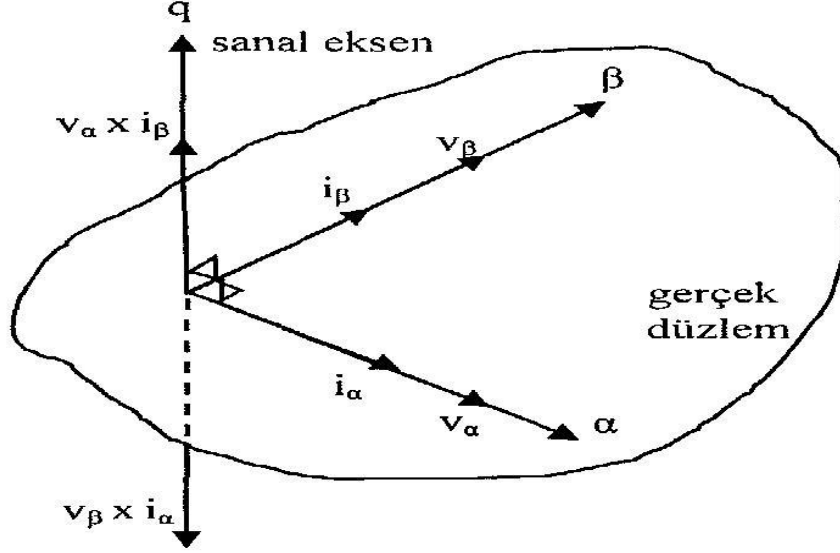
$$\begin{bmatrix} V_{\alpha} \\ V_{\beta} \end{bmatrix} = \sqrt{\frac{2}{3}} \begin{bmatrix} 1 & -1/2 & -1/2 \\ 0 & \sqrt{3}/2 & -\sqrt{3}/2 \end{bmatrix} \begin{bmatrix} V_{sa} \\ V_{sb} \\ V_{sc} \end{bmatrix} \quad (4.19)$$

$$\begin{bmatrix} I_{\alpha} \\ I_{\beta} \end{bmatrix} = \sqrt{\frac{2}{3}} \begin{bmatrix} 1 & -1/2 & -1/2 \\ 0 & \sqrt{3}/2 & -\sqrt{3}/2 \end{bmatrix} \begin{bmatrix} I_{ya} \\ I_{yb} \\ I_{yc} \end{bmatrix} \quad (4.20)$$



Şekil 4.2. 3-fazlı a-b-c koordinatlarından iki fazlı α - β koordinatlarına dönüşüm [29]

Akım ve gerilimin α - β büyüklükleri zamana bağlı olarak (+,-) olarak değişir [15]. Şekil 4.3' de α - β koordinatlarında anlık uzay vektörleri görülmektedir.



Şekil 4.3. Anlık akım ve gerilim uzay vektörleri [29]

3-fazlı sistemlerde anlık güç denklem (4.21)' deki gibi ifade edilmiştir.

$$P_3 = V_\alpha \cdot \dot{I}_\alpha + V_\beta \cdot \dot{I}_\beta \quad (4.21)$$

3-fazlı sistemlerde anlık sanal güç denklem (4.22)' deki ifade edilmiştir [3].

$$Q_3 = V_\alpha \times \dot{I}_\beta + V_\beta \times \dot{I}_\alpha \quad (4.22)$$

Denklem (4.23)' de $V_\alpha \cdot \dot{I}_\alpha$ ve $V_\beta \cdot \dot{I}_\beta$, aynı eksenlerdeki anlık gerilimle anlık akımın çarpımıyla tanımlanan anlık güçlerdir. Böylece P_3 3-fazlı devrelerde birimi (watt) olan gerçe güce karşılık gelmektedir. Diğer yandan $V_\alpha \cdot \dot{I}_\beta$ ve $V_\beta \cdot \dot{I}_\alpha$ farklı eksenlerdeki anlık akım ve gerilimin çarpımıyla tanımlandığı için anlık güç değildir. Q_3 ' ün birimi (İmajiner Volt Amper, IVA) olarak sunulmuştur [29].

$$\begin{bmatrix} P_3 \\ Q_3 \end{bmatrix} = \begin{bmatrix} V_\alpha & V_\beta \\ -V_\beta & V_\alpha \end{bmatrix} \begin{bmatrix} \dot{I}_\alpha \\ \dot{I}_\beta \end{bmatrix} \quad (4.23)$$

Denklem (4.23) ters dönüşüm ile aşağıdaki forma dönüştürülür.

$$\begin{bmatrix} \dot{I}_\alpha \\ \dot{I}_\beta \end{bmatrix} = \begin{bmatrix} V_\alpha & V_\beta \\ -V_\beta & V_\alpha \end{bmatrix}^{-1} \begin{bmatrix} P_3 \\ Q_3 \end{bmatrix} \quad (4.24)$$

α - β koordinatlarındaki anlık akımlar \dot{I}_α ve \dot{I}_β anlık akım bileşenleri denklem (4.25) te ifade edilmiştir.

$$\begin{bmatrix} \dot{I}_\alpha \\ \dot{I}_\beta \end{bmatrix} = \begin{bmatrix} \dot{I}_{\alpha p} \\ \dot{I}_{\beta p} \end{bmatrix} + \begin{bmatrix} \dot{I}_{\alpha q} \\ \dot{I}_{\beta q} \end{bmatrix} \quad (4.25)$$

Anlık gerçek güç P_3 ' ü oluşturan α - β akımları denklem (4.24) ve (4.25) kullanılarak Denklem (4.26)' da ifade edilmiştir.

$$\begin{bmatrix} \dot{I}_{\alpha p} \\ \dot{I}_{\beta p} \end{bmatrix} = \begin{bmatrix} V_\alpha & V_\beta \\ -V_\beta & V_\alpha \end{bmatrix}^{-1} \begin{bmatrix} P_3 \\ 0 \end{bmatrix} \quad (4.26)$$

Anlık sanal güç Q_3 ' ü oluşturan α - β akımları denklem (4.27)' de ifade edilmiştir.

$$\begin{bmatrix} \dot{I}_{\alpha q} \\ \dot{I}_{\beta q} \end{bmatrix} = \begin{bmatrix} V_\alpha & V_\beta \\ -V_\beta & V_\alpha \end{bmatrix}^{-1} \begin{bmatrix} 0 \\ Q_3 \end{bmatrix} \quad (4.27)$$

(4.26) ve (4.27) denklemlerinden α - β eksenlerine ait anlık aktif ve reaktif akımlar aşağıdaki denklemlerde ifade edilmiştir.

α ekseninin anlık aktif akımı denklem (4.28)' deki gibidir.

$$\dot{I}_{\alpha p} = \frac{V_\alpha}{V_\alpha^2 + V_\beta^2} P_3 \quad (4.28)$$

α ekseninin anlık reaktif akımı denklem (4.29)' da ki gibidir.

$$\dot{I}_{\alpha q} = \frac{-V_\beta}{V_\alpha^2 + V_\beta^2} Q_3 \quad (4.29)$$

β ekseninin anlık aktif akımı denklem (4.30)' da ki gibidir.

$$\dot{I}_{\beta p} = \frac{V_{\beta}}{V_{\alpha}^2 + V_{\beta}^2} P_3 \quad (4.30)$$

β ekseninin anlık reaktif akımı denklem (4.31)' de ki gibidir.

$$\dot{I}_{\beta q} = \frac{V_{\beta}}{V_{\alpha}^2 + V_{\beta}^2} Q_3 \quad (4.31)$$

Yukarıdaki eşitliklerle α - β eksenlerine ait akımların anlık reaktif ve aktif bileşenleri bulunmuştur [29].

α eksenindeki anlık güç P_{α} , β eksenindeki anlık güç ise P_{β} olarak ifade edilirse denklem (4.32)' deki eşitlik elde edilir.

$$\begin{bmatrix} P_{\alpha} \\ P_{\beta} \end{bmatrix} = \begin{bmatrix} V_{\alpha} \dot{I}_{\alpha} \\ V_{\beta} \dot{I}_{\beta} \end{bmatrix} = \begin{bmatrix} V_{\alpha} \dot{I}_{\alpha p} \\ V_{\beta} \dot{I}_{\beta p} \end{bmatrix} + \begin{bmatrix} V_{\alpha} \dot{I}_{\alpha q} \\ V_{\beta} \dot{I}_{\beta q} \end{bmatrix} \quad (4.32)$$

3-fazlı devrelerde anlık gerçek güç P_3 denklem (4.25) ve denklem (4.32) kullanılarak denklem (4.33)' deki gibi ifade edilir [29].

$$P_3 = P_{\alpha} + P_{\beta} = \frac{V_{\alpha}^2}{V_{\alpha}^2 + V_{\beta}^2} P_3 + \frac{V_{\beta}^2}{V_{\alpha}^2 + V_{\beta}^2} P_3 + \frac{-V_{\alpha} V_{\beta}}{V_{\alpha}^2 + V_{\beta}^2} Q_3 + \frac{V_{\alpha} V_{\beta}}{V_{\alpha}^2 + V_{\beta}^2} Q_3 \quad (4.33)$$

Denklem (4.32)' in üçüncü ve dördüncü terimlerinin toplamı sıfırdır. Bu reaktif güçlerin fazlar arasında dolaştığını göstermektedir [29]. Denklem (4.32) ve denklem (4.33)'den denklem (4.34) ve denklem (4.35) elde edilir.

$$P_3 = V_{\alpha} \dot{I}_{\alpha p} + V_{\beta} \dot{I}_{\beta p} = P_{\alpha p} + P_{\beta p} \quad (4.34)$$

$$0 = V_{\alpha} \dot{I}_{\alpha q} + V_{\beta} \dot{I}_{\beta q} = P_{\alpha q} + P_{\beta q} \quad (4.35)$$

Bu denklemlerden aşağıdaki denklemler üretilir.

α eksenli anlık aktif güç:

$$P_{\alpha p} = \frac{V_{\alpha}^2}{V_{\alpha}^2 + V_{\beta}^2} P_3 \quad (4.36)$$

α eksenli anlık reaktif güç:

$$P_{\alpha q} = \frac{-V_{\alpha} V_{\beta}}{V_{\alpha}^2 + V_{\beta}^2} Q_3 \quad (4.37)$$

β eksenli anlık aktif güç:

$$P_{\beta p} = \frac{V_{\beta}^2}{V_{\alpha}^2 + V_{\beta}^2} P_3 \quad (4.38)$$

β eksenli anlık reaktif güç:

$$P_{\beta q} = \frac{V_{\alpha} V_{\beta}}{V_{\alpha}^2 + V_{\beta}^2} Q_3 \quad (4.39)$$

$P_{\alpha p}$ ve $P_{\beta p}$ anlık güçlerin toplamı 3-fazlı devrelerde anlık gerçek güce karşılık gelmektedir. $P_{\alpha q}$ ve $P_{\beta q}$ anlık güçleri birbirlerini yok ederler. Kaynaktan yüke anlık güç akışına katkıda bulunmazlar. $P_{\alpha q}$ ve $P_{\beta q}$ anlık güçler anlık sanal güç olarak adlandırılır. 3-fazlı devrelerde tanımlanan anlık sanal gücün fiziksel anlamı her fazdaki anlık reaktif güçten farklıdır [29].

α - β koordinatlarında anlık yük gücü denklem (4.40)' da ki gibi yazılır [15].

$$\begin{bmatrix} P_{3y} \\ Q_{3y} \end{bmatrix} = \begin{bmatrix} V_{\alpha} & V_{\beta} \\ -V_{\beta} & V_{\alpha} \end{bmatrix} \begin{bmatrix} I_{y\alpha} \\ I_{y\beta} \end{bmatrix} \quad (4.40)$$

4.2.1. Doğrusal yük durumu

3-fazlı sistemlerde doğrusal yük durumunda kaynak gerilimleri ve doğrusal yükün çektiği akımlar denklem (4.41) ve denklem (4.42) de ifade edilmektedir.

$$\begin{aligned} V_{sa}(t) &= \sqrt{2}V \sin \omega t \\ V_{sb}(t) &= \sqrt{2}V \sin(\omega t - 120^\circ) \\ V_{sc}(t) &= \sqrt{2}V \sin(\omega t + 120^\circ) \end{aligned} \quad (4.41)$$

$$\begin{aligned} \dot{I}_{ya}(t) &= \sqrt{2}I \sin(\omega t - \varphi) \\ \dot{I}_{yb}(t) &= \sqrt{2}I \sin(\omega t - 120^\circ - \varphi) \\ \dot{I}_{yc}(t) &= \sqrt{2}I \sin(\omega t + 120^\circ - \varphi) \end{aligned} \quad (4.42)$$

Bu akım ve gerilimler α - β referans yapıya çevrildiğinde denklem (4.43) ve (4.44) elde edilir [15].

$$\begin{aligned} V_\alpha &= \sqrt{3}V \sin \omega t \\ V_\beta &= \sqrt{3}V \cos \omega t \end{aligned} \quad (4.43)$$

$$\begin{aligned} \dot{I}_{y\alpha} &= \sqrt{3}I \sin(\omega t - \varphi) \\ \dot{I}_{y\beta} &= \sqrt{3}I \cos(\omega t - \varphi) \end{aligned} \quad (4.44)$$

Bu denklemlerden gerçek ve sanal güçler denklem (4.45) ve denklem (4.46) ifade edilmiştir [15].

$$P_{3y} = V_\alpha \dot{I}_{y\alpha} + V_\beta \dot{I}_{y\beta} = 3VI \cos \varphi = P_3 \quad (4.45)$$

$$Q_{3y} = V_\alpha \dot{I}_{y\beta} - V_\beta \dot{I}_{y\alpha} = 3VI \sin \varphi = Q_3 \quad (4.46)$$

(4.45) ve (4.46) denklemlerinde görüldüğü gibi sinüzoidal kaynakla beslene doğrusal yük durumunda gerçek güç (P_{3y}) geleneksel güç kavramı olan aktif güce karşılık gelmektedir, birimi Watt' tır. Sanal güç (Q_{3y}) ise geleneksel reaktif güce karşılık gelmektedir ve birimi VAR' dır [15].

4.2.2. Doğrusal olmayan yük durumu

3-fazlı sinüzoidal kaynakla beslenen doğrusal olmayan yük durumunda 3-fazlı kaynak gerilimleri denklem (4.41)' deki gibi ifade edilmektedir. Yükün çektiği akımlar denklem (4.47) de ifade edilmektedir.

$$\begin{aligned} \dot{I}_{ya}(t) &= \sum_{n=1}^{\infty} \sqrt{2} I_n \sin(n\omega t - \varphi_n) \\ \dot{I}_{yb}(t) &= \sum_{n=1}^{\infty} \sqrt{2} I_n \sin(n\omega t - 120^\circ - \varphi_n) \\ \dot{I}_{yc}(t) &= \sum_{n=1}^{\infty} \sqrt{2} I_n \sin(n\omega t + 120^\circ - \varphi_n) \end{aligned} \quad (4.47)$$

Akımlar denklem (4.19) kullanılarak denklem (4.48) ve denklem (4.49)' da ki α - β referans yapıya çevrilir [15].

$$\dot{I}_{y\alpha} = \sum_{n=1}^{\infty} \frac{2}{\sqrt{3}} I_n \sin(n\omega t - \varphi_n) [1 - \cos(n120^\circ)] \quad (4.48)$$

$$\dot{I}_{y\beta} = \sum_{n=1}^{\infty} 2 I_n \cos(n\omega t - \varphi_n) \sin(n120^\circ) \quad (4.49)$$

Denklem (4.41)' deki gerilim, denklem (4.48) ve denklem (4.49)' da ki akımlardan anlık gerçek ve sanal güçler denklem (4.50) ve denklem (4.51)' deki gibi hesaplanır.

$$\begin{aligned} P_{3y} &= V_\alpha \dot{I}_{y\alpha} + V_\beta \dot{I}_{y\beta} = P_{\alpha p} + P_{\beta p} = 3VI_1 \cos \varphi_1 - \\ &3VI_2 \cos(3\omega t - \varphi_2) + 3VI_4 \cos(3\omega t - \varphi_4) - \\ &3VI_5 \cos(6\omega t - \varphi_5) + 3VI_7 \cos(6\omega t - \varphi_7) - \dots \end{aligned} \quad (4.50)$$

$$\begin{aligned} Q_{3y} &= V_\alpha \dot{I}_{y\beta} + V_\beta \dot{I}_{y\alpha} = 3VI_1 \sin \varphi_1 - \\ &3VI_2 \sin(3\omega t - \varphi_2) + 3VI_4 \sin(3\omega t - \varphi_4) - \\ &3VI_5 \sin(6\omega t - \varphi_5) + 3VI_7 \sin(6\omega t - \varphi_7) - \dots \end{aligned} \quad (4.51)$$

Denklem (4.50) ve denklem (4.51) de görüldüğü gibi gerçek güç (P_{3y}) ve sanal güç (Q_{3y}) dalgalı ve doğru bileşenlere sahiptir. Dolayısıyla denklem (4.52) ve denklem (4.53) elde edilir [15].

$$\overline{P_{3y}} = P_3 \quad \text{ve} \quad \overline{Q_{3y}} = Q_3 \quad (4.52)$$

$$D = \sqrt{\widetilde{P_{3y}}^2 + \widetilde{Q_{3y}}^2} \quad (4.53)$$

$\widetilde{P_{3y}}$ ve $\widetilde{Q_{3y}}$, $\overline{P_{3y}}$ ve $\overline{Q_{3y}}$ 'nin etkin değeridir [30].

Anlık gerçek güç (P_{3y})' ün doğru bileşeni, ($\overline{P_{3y}}$) aktif (ortalama) güce karşılık gelmektedir. P_{3y} 'nin dalgalı bileşeni ($\widetilde{P_{3y}}$) akım harmoniklerinden dolayı oluşmakta ve birim zamanda kaynakla yük arasında alınıp verilen enerjiyi göstermektedir ve ortalama değeri sıfırdır. Sanal güç (Q_{3y})' in doğru bileşeni $\overline{Q_{3y}}$ geleneksel reaktif güce karşılık gelmektedir. (Q_{3y})' in dalgalı bileşeni ($\widetilde{Q_{3y}}$) akım harmoniklerinden dolayı oluşmakta ve her fazdaki reaktif gücü göstermektedir, anlık olarak toplandığında ise sıfırdır. Sanal güç $Q_{3y} = \overline{Q_{3y}} + \widetilde{Q_{3y}}$ anlık enerji akışına katkıda bulunmamaktadır. Harmonik güç D denklem (4.53)' de görüldüğü gibi gerçek ve sanal güçlerin alternatif bileşenlerinden oluşmaktadır [15].

Anlık gerçek ve sanal güçler yeniden düzenlenirse denklem (4.54) ve (4.55) elde edilir [15].

$$\begin{bmatrix} \overline{P_{3y}} + \widetilde{P_{3y}} \\ \overline{Q_{3y}} + \widetilde{Q_{3y}} \end{bmatrix} = \begin{bmatrix} V_\alpha & V_\beta \\ -V_\beta & V_\alpha \end{bmatrix} \begin{bmatrix} \dot{I}_{y\alpha} \\ \dot{I}_{y\beta} \end{bmatrix} \quad (4.54)$$

$$\begin{bmatrix} \dot{I}_{y\alpha} \\ \dot{I}_{y\beta} \end{bmatrix} = \begin{bmatrix} V_\alpha & V_\beta \\ -V_\beta & V_\alpha \end{bmatrix}^{-1} \begin{bmatrix} \overline{P_{3y}} + \widetilde{P_{3y}} \\ \overline{Q_{3y}} + \widetilde{Q_{3y}} \end{bmatrix} \quad (4.55)$$

3-fazlı 3-telli sistemlerinde anlık reaktif güç teorisi ile sadece harmonik akım kompanzasyonu yapılacaksa denklem (4.56)' da ki gibi gerçek ve sanal gücün dalgalı bileşenleri kullanılır. Sadece reaktif güç kompanzasyonu yapılacaksa denklem (4.57)' deki gibi sanal gücün doğru bileşeni kullanılarak referans akımlar hesaplanır. Hem harmonik akım kompanzasyonu hem de reaktif güç kompanzasyonu yapılacaksa denklem (4.58)' deki gibi sanal gücün dalgalı ve doğru bileşenleri ile gerçek gücün dalgalı bileşenleri kullanılarak referans akımlar hesaplanır [15].

$$\begin{bmatrix} \dot{I}_{f\alpha} \\ \dot{I}_{f\beta} \end{bmatrix} = \begin{bmatrix} V_\alpha & V_\beta \\ -V_\beta & V_\alpha \end{bmatrix}^{-1} \begin{bmatrix} -\widetilde{P}_{3y} \\ -\widetilde{Q}_{3y} \end{bmatrix} \quad (4.56)$$

$$\begin{bmatrix} \dot{I}_{f\alpha} \\ \dot{I}_{f\beta} \end{bmatrix} = \begin{bmatrix} V_\alpha & V_\beta \\ -V_\beta & V_\alpha \end{bmatrix}^{-1} \begin{bmatrix} 0 \\ -\widetilde{Q}_{3y} \end{bmatrix} \quad (4.57)$$

$$\begin{bmatrix} \dot{I}_{f\alpha} \\ \dot{I}_{f\beta} \end{bmatrix} = \begin{bmatrix} V_\alpha & V_\beta \\ -V_\beta & V_\alpha \end{bmatrix}^{-1} \begin{bmatrix} -\widetilde{P}_{3y} \\ -\widetilde{Q}_{3y} - \widetilde{Q}_{3y} \end{bmatrix} \quad (4.58)$$

$$\begin{bmatrix} \dot{I}_{f\alpha} \\ \dot{I}_{f\beta} \end{bmatrix} = 1/(V_\alpha^2 + V_\beta^2) \begin{bmatrix} V_\alpha & -V_\beta \\ V_\beta & V_\alpha \end{bmatrix} \begin{bmatrix} -\widetilde{P}_{3y} + p_{kayıp} \\ -\widetilde{Q}_{3y} - \widetilde{Q}_{3y} \end{bmatrix} \quad (4.59)$$

3-fazlı 3-telli sistemlerde α - β koordinat sisteminde yükün reaktif ve harmonik akımlarına karşılık gelen ve PAGF' in üretmesi gereken akımlar $\dot{I}_{f\alpha}$ ve $\dot{I}_{f\beta}$ dir. Bu akımlar 3-fazlı sisteme denklem (4.59) kullanılarak çevrilir. Böylece 3-fazlı sistemde yükün ürettiği reaktif ve harmonik akımları yok edecek \dot{I}_{fa}^* , \dot{I}_{fb}^* ve \dot{I}_{fc}^* referans akımlar denklem (4.60)' da gösterilmiştir.

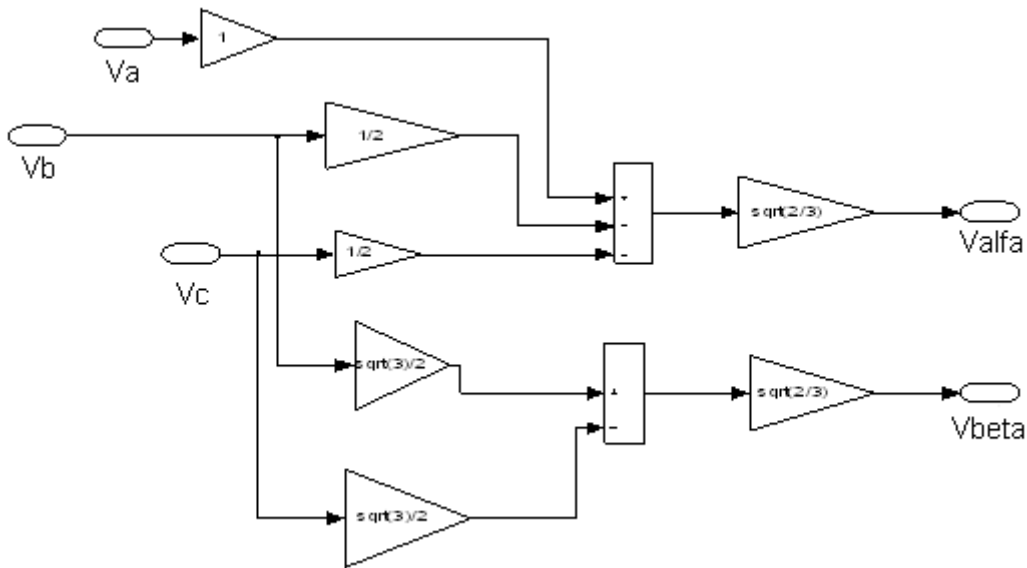
$$\begin{bmatrix} \dot{I}_{fa}^* \\ \dot{I}_{fb}^* \\ \dot{I}_{fc}^* \end{bmatrix} = \sqrt{\frac{2}{3}} \begin{bmatrix} 1 & 0 \\ -1/2 & \sqrt{3}/2 \\ -1/2 & -\sqrt{3}/2 \end{bmatrix} \begin{bmatrix} \dot{I}_{f\alpha} \\ \dot{I}_{f\beta} \end{bmatrix} \quad (4.60)$$

4.3. ARGT Kontrolü İle 3-fazlı 3-telli PAGF Tasarımı Ve Simulasyonu

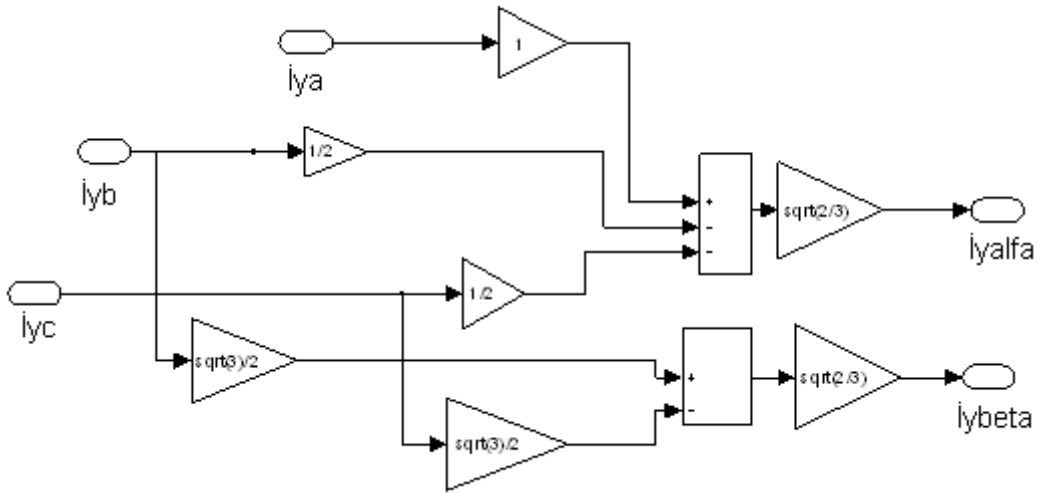
PAGF' in tasarımında MatlabR2007b programının simulink bölümünün SimPowerSystems araç kutusu kullanılmıştır. Bu araç kutusu simulink ortamında elektrik güç sistemlerinin modellenmesi ve simülasyon için hazır bloklar içeren bir araç kutusudur. SimPowerSystems araç kutusundaki simulink blokları ile 3-fazlı sistemin gerilim ve akımlarının a-b-c sisteminden 2-fazlı α - β ye dönüşümü, anlık güçlerin hesaplanması, DA kondansatör gerilim kontrolü, referans filtre akımlarının hesaplanması ve anahtarlama sinyallerinin üretilmesi yapılmıştır.

4.3.1. Anlık güçlerin hesaplanması

Şekil 4.4 ve şekil 4.5' de denklem (4.19) ve denklem (4.20) kullanılarak kaynak faz gerilimleri ve yük akımlarının 3-fazlı a-b-c sisteminden 2-fazlı α - β durağan referans yapıya çeviren simulink blok diyagramları görülmektedir.

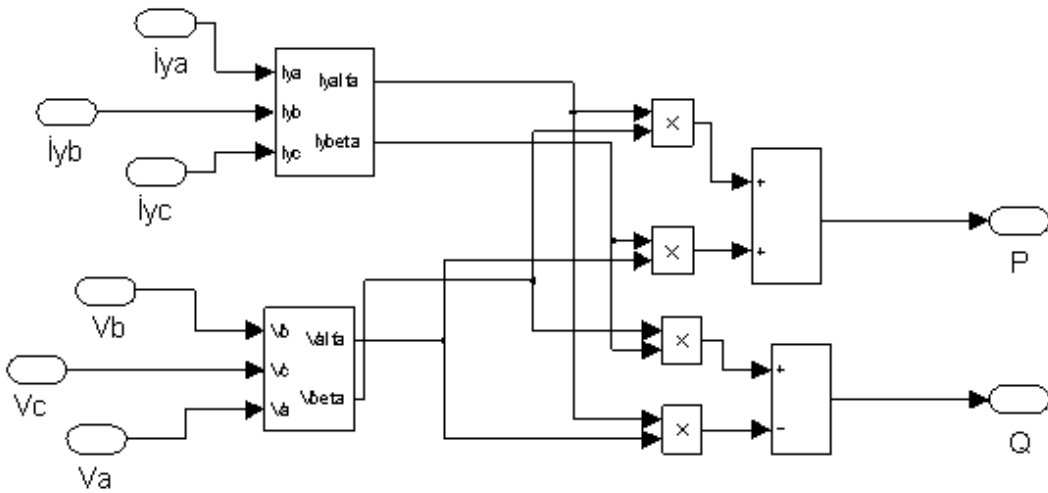


Şekil 4.4. Kaynak gerilimlerinin a-b-c koordinatlarından α - β referans yapıya dönüşüm blok diyagramı



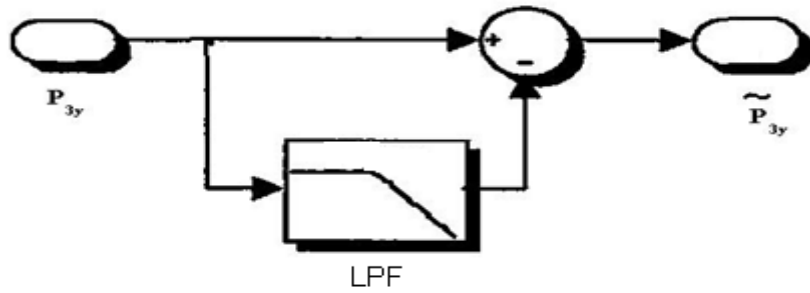
Şekil 4.5. Yük akımının a-b-c koordinatlarından α - β referans yapıya dönüşüm blok diyagramı

Akım ve gerilimler 2-fazlı α - β durağan referans yapıya çevrildikten sonra anlık reaktif güç teorisi kullanılarak yükün gerçek ve sanal güçleri hesaplanır. Denklem (4.21) ve denklem (4.22)' e göre güçleri hesaplayan blok şekil 4.6' da görülmektedir.



Şekil 4.6. Aktif ve reaktif güçleri hesaplama blok diyagramı

Denklem (4.58) de belirtilen aktif gücün AA bileşenini bulmak için 4.mertebeden 50Hz kesim frekanslı alçak geçiren filtre kullanılmıştır. Bu işlemi gerçekleştiren simulink blok diyagramı şekil 4.7' de görülmektedir.



Şekil 4.7. 3-fazlı yükün çektiği aktif gücün dalgalı bileşenini bulan blok diyagramı

4.3.2. PAGF endüktansı

L_f filtre endüktansı, DGM ile şebeke arasına bağlanır. L_f DGM çıkışında oluşturulan gerilim dalga şeklini, akım işaretlerine çevirir. Eviriciyi akım kaynağına dönüştürür. L_f seçimi çok önemlidir. L_f DGM çıkışındaki yüksek mertebeli harmonikleri süzer [6].

L_f büyük seçildiğinde PAGF' in filtre kabiliyetini artırır. Fakat gereğinden büyük seçilirse PAGF' in referans akımları izleme kabiliyetini azaltır. Bu da gecikmeye sebep olur [22].

L_f denklem (4.61) ile bulunur.

$$L_f = V_{DA} / (6f_s I_{ppmax}) \quad (4.61)$$

f_s : anahtarlama frekansı

DA tarafındaki maksimum akım I_{dc} dir. Konverter verimi %90 olarak ele alınırsa I_{ppmax} denklem (4.62)' de ki gibi bulunur.

$$I_{ppmax} = 0.1 * I_{dc} \quad (4.62)$$

Denklem (4.61) kullanılarak filtre endüktansı 1mh olarak belirlenmiştir.

4.3.3. DA kondansatör gerilimi (V_{DA}) kontrolü

Gerilim kaynaklı eviricilerde enerji depolama elemanı olarak kondansatör kullanılır. PAGF' in güç eviricisinin DA tarafında gerilim kaynağı olarak kondansatör bulunur. Gerilim kaynağı evirici hem yükün ürettiği harmonik akımlara ters fazda ve eşit büyüklükte akımlar üretmek için hem de DA tarafındaki gerilimin ayarlanan değerde tutulması için kontrol edilmektedir.

PAGF sürekli duruma geçtikten sonra DA kondansatör gerilimindeki dalgalanmalar anlık gerçek gücün dalgalanan bileşeninden kaynaklanmaktadır. Anlık gerçek gücün dalgalı bileşenini yok etmek için eviricinin DA tarafından AA tarafına anlık gerçek gücün dalgalanan bileşeni kadar enerji aktarılmaktadır. Dolayısıyla DA kondansatör geriliminde bu enerjinin miktarına bağlı olarak dalgalanmalar oluşur. DA kondansatör gerilimi dalgalı ve doğru bileşenleri denklem (4.63)' de ifade edilmektedir [15].

$$V_{DA} = \bar{V}_{DA} + \tilde{V}_{DA}(t) \quad (4.63)$$

\bar{V}_{DA} : ortalama kondansatör gerilimi

$\tilde{V}_{DA}(t)$: kondansatör geriliminin dalgalanan bileşeni

PAGF' in sürekli durumda üretmesi gereken ve gerçek gücün dalgalanan bileşenine karşılık gelen güç denklem (4.64) ifade edilmektedir [15].

$$\tilde{p}_f = \tilde{P}_{3y}(t) \quad (4.64)$$

Kondansatörün şebekeye vermesi gereken akım denklem (4.65)' de ifade edilmektedir [15].

$$\tilde{I}_f = \tilde{P}_{3y} / V_{DA} \quad (4.65)$$

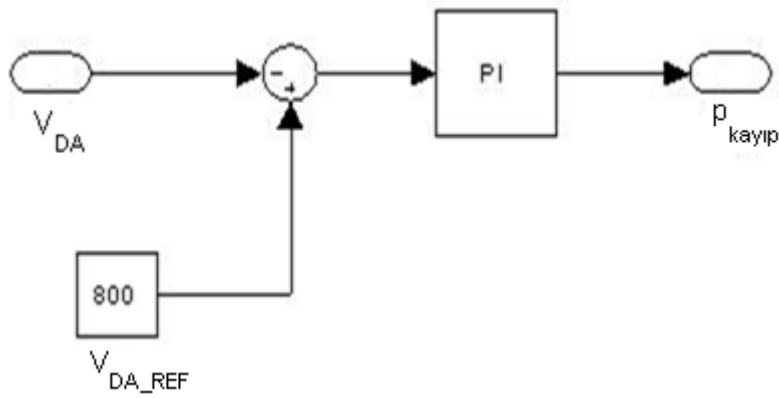
Kondansatör gerilimindeki dalgalanma denklem (4.66)' deki gibidir.

$$\tilde{V}_{DA}(t) = \frac{1}{C_{DA}} \int_0^t \tilde{I}_f(t) dt \quad (4.66)$$

Kondansatörün değeri ise denklem (4.65) ve denklem (4.66) kullanılarak denklem (4.67) elde edilir [15].

$$C_{DA} = \tilde{P}_{3y} / (\tilde{V}_{DA} \bar{V}_{DA} \omega_p) \quad (4.67)$$

Kondansatör geriliminin kontrolünün Matlab simulink bloğu şekil 4.8' de görülmektedir. PI değerleri olarak $K_p=0.77$ ve $K_i=28$ olarak kullanılmıştır [30]. Referans gerilim olarak da 800 volt kullanılmıştır.

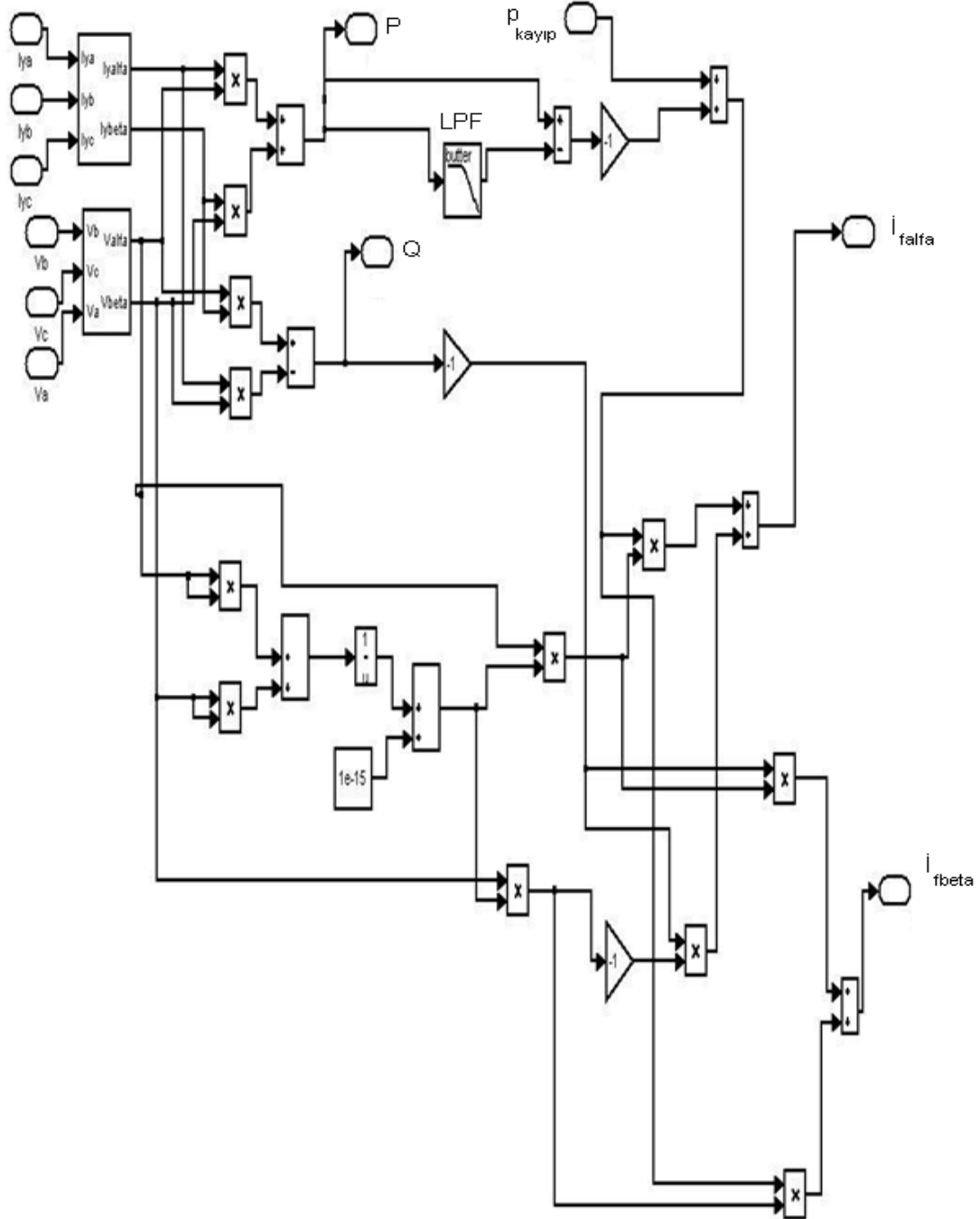


Şekil 4.8. 3-Fazlı 3-telli sistemde V_{DA} gerilim kontrol bloğu

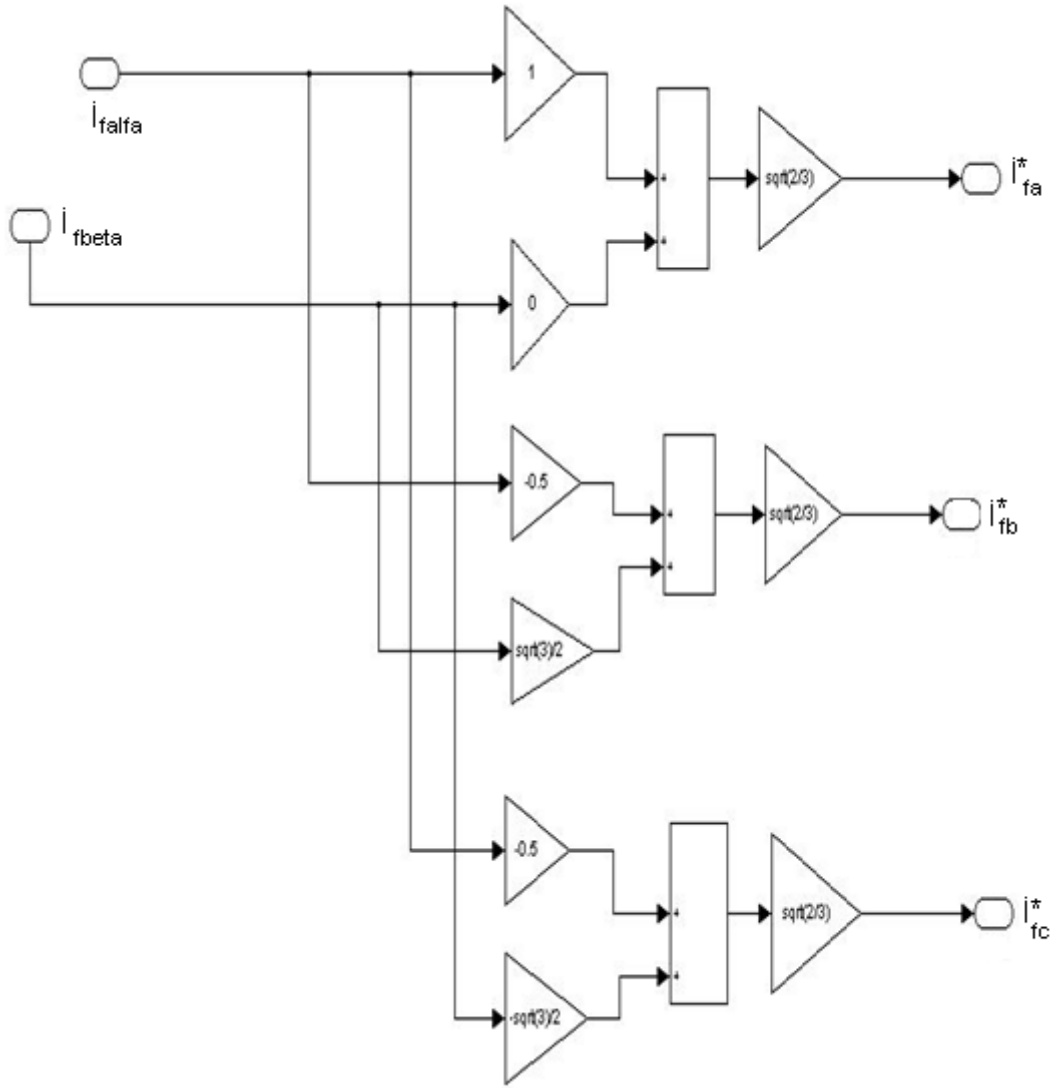
Şekil 4.8' de görülen $p_{kayıp}$ gücü ortalama kayıp güdür. DGM eviricinin AA şebekeden enerji çekmesi veya şebekeye enerji vermesi sırasındaki anahtarlama kayıplarını yok etmek amacıyla referans akım hesabına eklenmektedir [7]. $p_{kayıp}$ gücü PAGF' de enerji dengesini sağlamak için oldukça önemlidir. Eğer V_{DA} gerilimi, V_{DA_REF} DA hat referans geriliminden daha küçükse DGM evirici DA kondansatörlerini şarj etmek için AA şebekeden enerji çeker, büyük olduğunda ise enerji verir [31].

4.3.4. ARGV kontrollü sistemde PAGF referans akımlarının oluşturulması

PAGF' in üretmesi gereken α - β düzlemindeki $\dot{I}_{f\alpha}$ ve $\dot{I}_{f\beta}$ akımlarının simulink blok diyagramı şekil 4.9' da görülmektedir. $\dot{I}_{f\alpha}$ ve $\dot{I}_{f\beta}$ akımlarından elde edilen referans filtre akımları \dot{I}_{fa}^* , \dot{I}_{fb}^* ve \dot{I}_{fc}^* 'in simulink blok diyagramı şekil 4.10' da görülmektedir.



Şekil 4.9. ARGV kontrollü 3-fazlı 3-telli sistemde $\dot{I}_{f\alpha}$ ve $\dot{I}_{f\beta}$ akımlarını hesaplayan simulink diyagramı

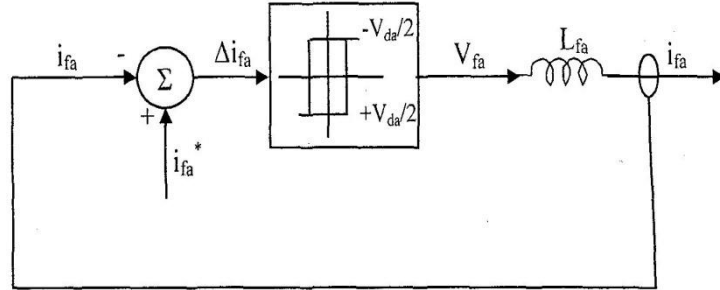


Şekil 4.10. ARG T kontrollü 3-fazlı 3-telli sistemde referans filtre akımları i_{fa}^* , i_{fb}^* ve i_{fc}^* ' i hesaplayan simulink blok diyagramı

4.3.5. Tetikleme sinyallerinin oluşturulması

Evirici çıkışındaki akımı kontrol etmek için çıkış akımlarıyla referans akımlar karşılaştırılır. Elde edilen hata sinyalleri histerisiz denetleyiciye uygulanarak anahtarlama sinyalleri üretilir. Her faza ait histerisiz denetleyici o fazlara ait akım hatalarını belli sınırlar içinde tutacak şekilde anahtarlama sinyalleri üretir. Hata sinyali üst sınıra ulaştığında şekil 4.19' da ki S_4 anahtarı iletime geçerek akımın düşmesini sağlar, hata alt sınıra ulaştığında ise şekil S_1 anahtarı iletime geçerek akımın artması sağlanır. Bu işlem de referans sinyal değişse bile hata sinyali

histerisiz bant sınırları arasında tutulduğu için çıkış akımının referans sinyali takip etmesi sağlanmış olur [32]. Şekil 4.11' de histerisiz bant DGA prensip şeması görülmektedir.



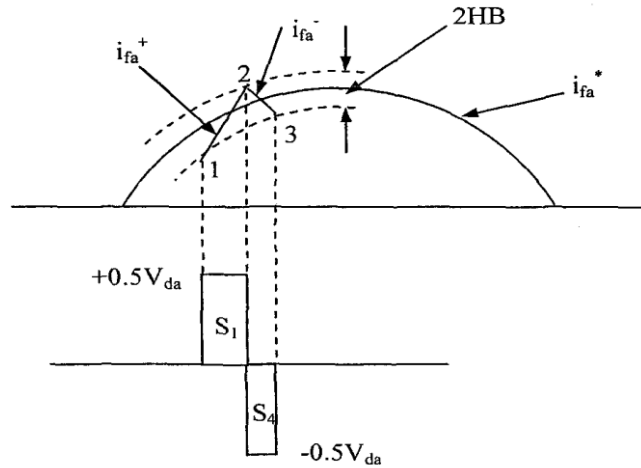
Şekil 4.11. Histerisiz bant DGA [15]

Şekil 4.12' de a-fazına ait akım ve gerilim dalga şekli görülmektedir. S₁ anahtarı kapatıldığında İ_{fa}⁺ akımı 1 numaralı noktadan 2 numaralı noktaya doğrusal olarak artar. 2 numaralı noktaya ulaştığında S₄ anahtarı kapatılır ve akım 3 numaralı noktaya doğrusal olarak azalır. t₁ ve t₂ anahtarlama aralıkları için denklem (4.68) ve denklem (4.69) yazılır.

$$d\dot{I}_{fa}^+ / dt = 1 / L_{fa} (0.5V_{DA} - V_{sa}) \quad (4.68)$$

$$d\dot{I}_{fa}^- / dt = -1 / L_{fa} (0.5V_{DA} - V_{sa}) \quad (4.69)$$

İ_{fa}⁺ ve İ_{fa}⁻ a- fazı akımının yükselen ve düşen kısımlarıdır [15].

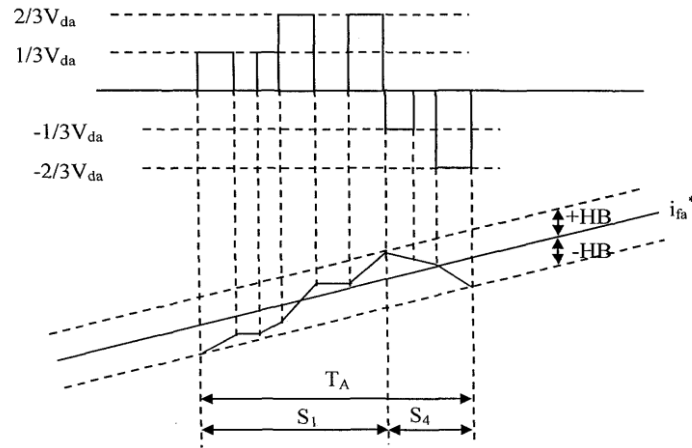


Şekil 4.12. Evirici çıkışındaki akım ve gerilim dalga şekli [15]

Paralel aktif güç filtresinin güç devresinin bir fazındaki çıkış gerilimi diğer fazlara ait anahtarların kapalı veya açık olma durumuna göre değişmektedir. Tablo 4.1' de eviricinin anahtarlama durumu ve bu durumlara göre a-fazının gerilimi görülmektedir. S_1 anahtarı kapandığında a-fazının gerilimi 0, $1/3$, $2/3 V_{DA}$ değerlerini alabilir. S_4 anahtarı kapatıldığında ise 0, $-1/3$, $-2/3 V_{DA}$ değerlerini alabilir. Şekil 4.13' de bir anahtarlama periyodu boyunca evirici çıkış gerilimi ve akım dalga şekli görülmektedir. Kaynak geriliminin işaretine bağlı olarak S_1 anahtarı kapandığında faz akımı yükselip düşebilir, S_4 anahtarı kapatıldığında akım sürekli düşer [15].

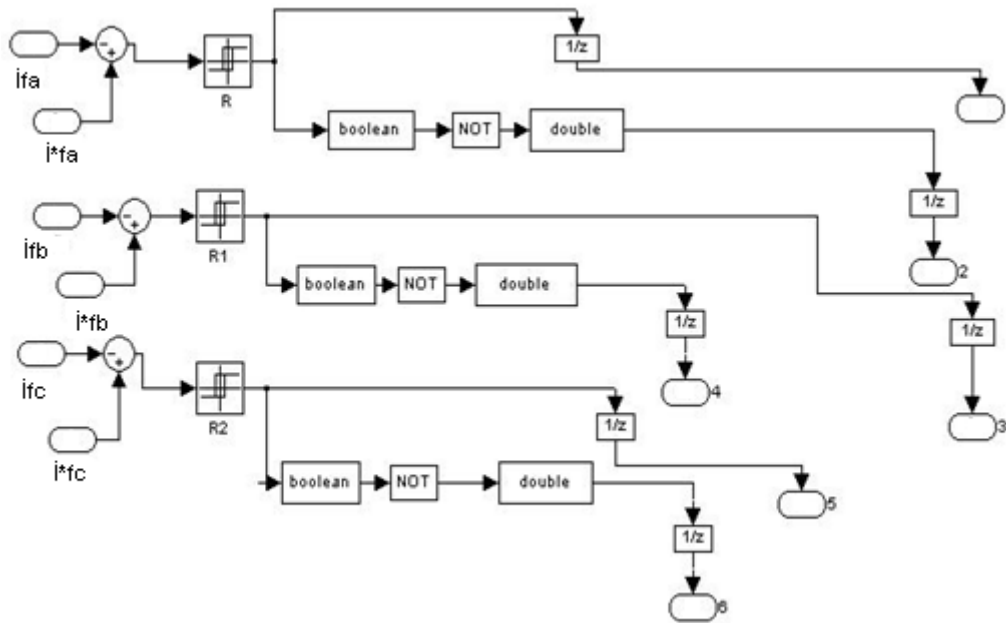
Tablo 4.1 Evirici anahtarlama durumu ve a-faz gerilimi [15]

Anahtarlama durumu	Kapalı anahtarlar	a-Fazı gerilimi (V)
1	$S_1 S_6 S_5$	$+1/3V_{DA}$
2	$S_1 S_6 S_2$	$+1/3V_{DA}$
3	$S_1 S_3 S_5$	0
4	$S_1 S_6 S_2$	$+2/3V_{DA}$
5	$S_4 S_6 S_2$	0
6	$S_4 S_3 S_5$	$-2/3V_{DA}$
7	$S_4 S_3 S_2$	$-1/3V_{DA}$
8	$S_4 S_6 S_5$	$-1/3V_{DA}$

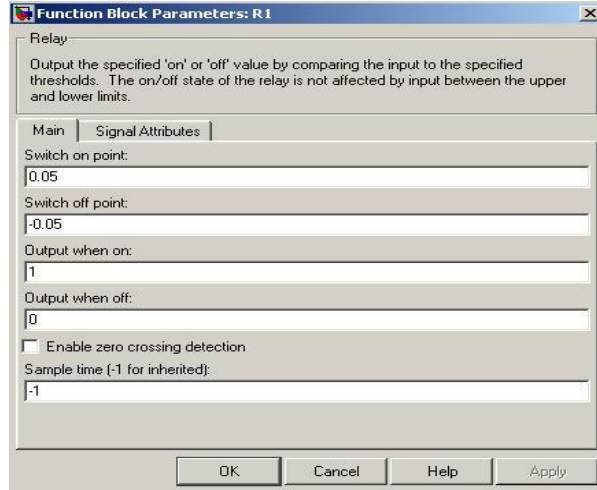


Şekil 4.13. Bir anahtarlama periyodu boyunca evirici çıkışındaki gerilim ve akım dalga şekilleri [15]

Hesaplanan referans filtre akımları i_{fa}^* , i_{fb}^* ve i_{fc}^* ile gerçek filtre akımları i_{fa} , i_{fb} ve i_{fc} akımları karşılaştırılarak IGBT'lerin tetikleme sinyalleri oluşturulur. Bu işi yapan simulink blok diyagramı şekil 4.14' de ve akımların farkına göre tetikleme oluşturan histerisiz blogun parametreleri şekil 4.15' de görülmektedir. Matlab' da embeded blok kullanılarak da histerisiz denetleyici tasarlanabilir. Bu işlemi yapan embeded matlab bloğunun yazılımı Ek-A da belirtilmiştir.



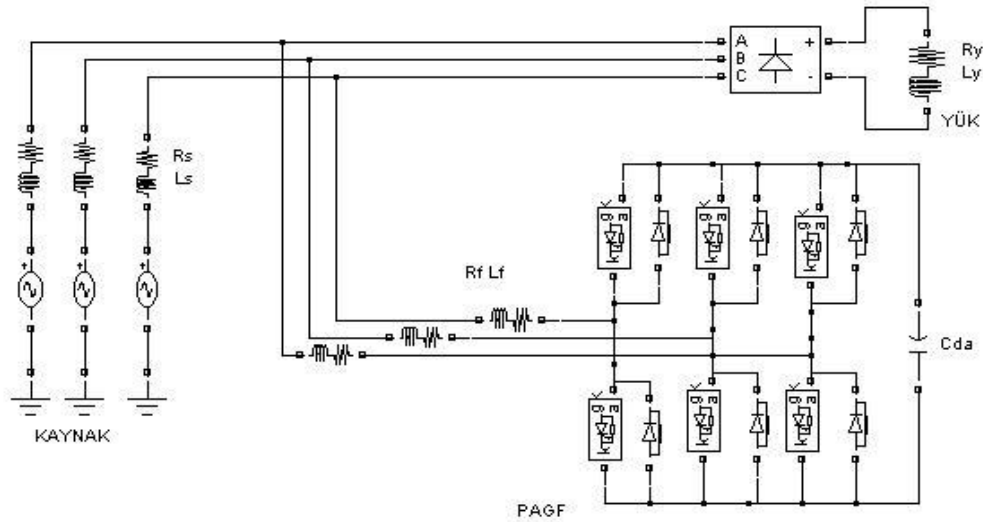
Şekil 4.14. IGBT'lerin tetikleme sinyallerini üreten simulink blok diyagram



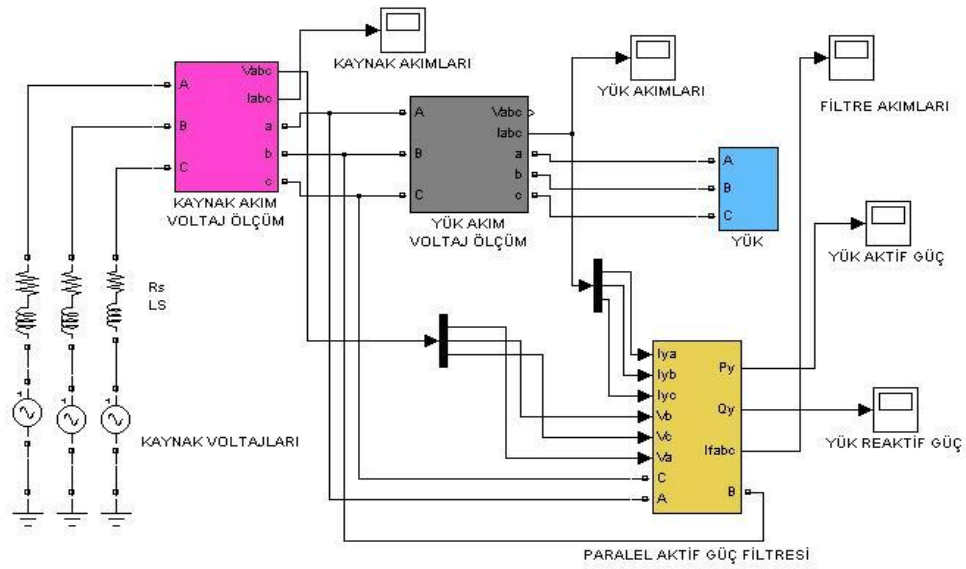
Şekil 4.15. Histerisiz blok diyagramının parametre değerleri

4.3.6. 3-Fazlı 3-telli PAGF sistemin matlab simulink devresi ve modeli

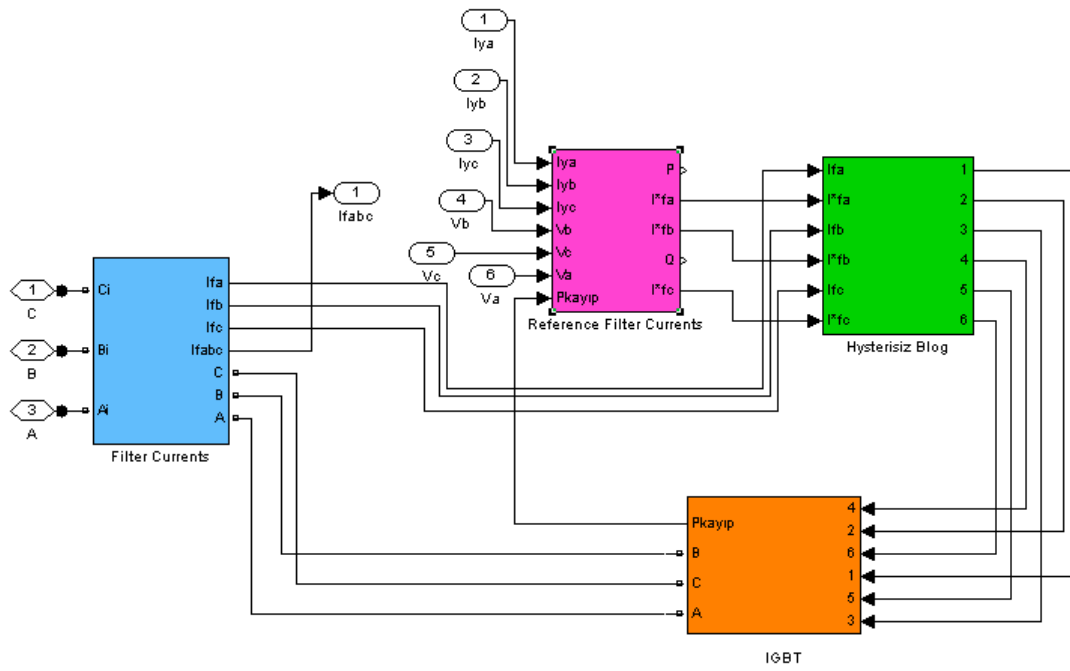
3-fazlı 3-telli PAGF' in simulink devresi şekil 4.16' da, matlab simulink modeli şekil 4.17' de, Şekil 4.18' de ARGT kontrollü PAGF' in iç yapısının, şekil 4.19' da PAGF' in IGBT kısmının simulink modeli görülmektedir.



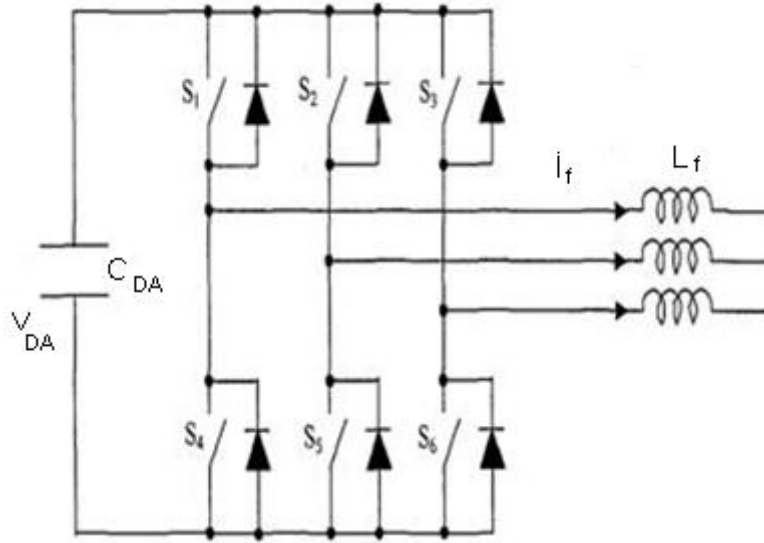
Şekil 4.16. 3-fazlı 3-telli PAGF' in simulink devresi



Şekil 4.17. 3-Fazlı 3-telli ARGT kontrollü PAGF simulink blok diyagramı



Şekil 4.18. 3-Fazlı 3-telli ARGT kontrollü PAGF' in iç yapısının simulink blok diyagramı



Şekil 4.19. 3-Fazlı 3-telli sistemin PAGF' in IGBT blok yapısı [15]

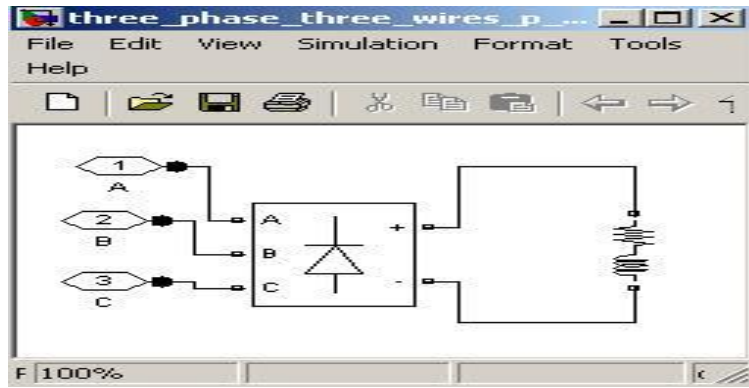
4.3.6.1. Doğrusal olmayan yük durumunda 3-fazlı 3-telli PAGF parametre değerleri

PAGF' in performansının ölçülmesi için Matlab simulinkte 3-fazlı diyot doğrultuculu doğrusal olmayan yük bağlandı.

Tablo 4.2' de diyot doğrultuculu doğrusal olmayan yükün parametreleri, kaynak gerilimleri, kaynak empedans değerleri, PAGF' in filtre endüktansı ve filtre direnci, V_{DA} , kontrol parametre değerleri verilmektedir.

Tablo 4.2. Diyot doğrultuculu 3-fazlı 3-telli sistemin parametreleri

	Parametre	Değeri
KAYNAK	Gerilimi (V_{Sabc})	220 V_{rms} / Faz - Nötr
	Frekansı (f)	50 Hz
	Empedansı (R_S, L_S)	$1e-7 \Omega, 0.1e-4 H$
YÜK	Empedansı (R_Y, L_Y)	15 $\Omega, 60 mH$
3-Fazlı 3-Telli PAGF	DA bara gerilimi (V_{DA})	800V
	DA kondansatör ($C_{DA} = C_1$)	3000 μF
	Histerisiz bant aralığı	0.1A
	Empedans (R_f, L_f)	0.1 $\Omega, 1 mH$
	PI Kontrol Parametreleri (K_p, K_i)	0.77, 28

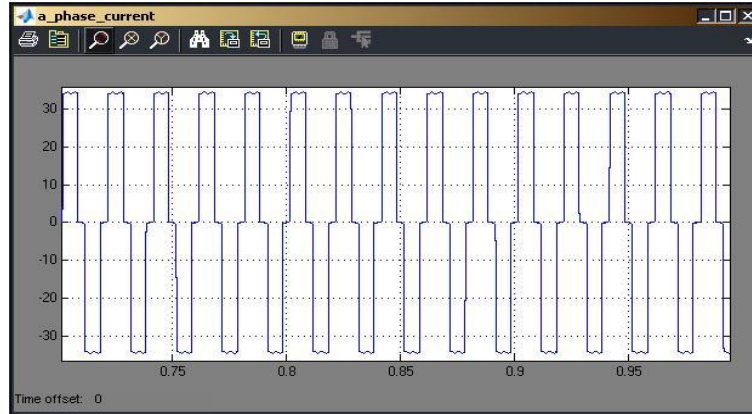


Şekil 4.20. Diyot doğrultuculu doğrusal olmayan yükün simulink blok diyagramı

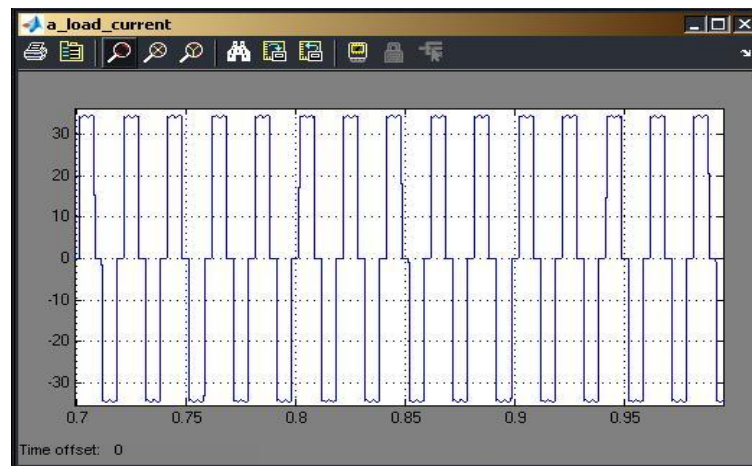
4.3.6.2. 3-fazlı 3-telli PAGF simülasyon sonuçları

3-Fazlı 3-telli PAGF güç filtresinin simülasyon süresi 1 sn olarak yapılmıştır. Çözüm yöntemi olarak ode23tb seçilmiştir. Simulation type modeli discretize electrical model seçilmiştir. Örnekleme zamanı da $50e-7$ olarak belirlenmiştir.

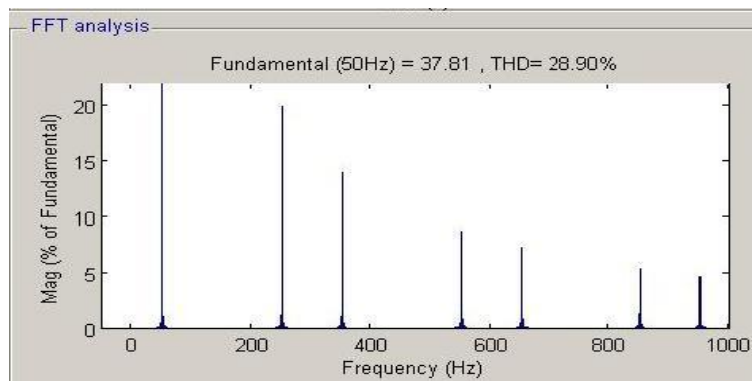
3-Fazlı 3-telli sisteme diyot doğrultuculu yük bağlandığında elde edilen a-fazına ait kaynak akımı şekil 4.21' de, yük akımı şekil 4.22' de, % THD' de şekil 4.23' de görülmektedir.



Şekil 4.21. 3-Fazlı 3-telli sistemde diyot doğrultuculu yük durumunda a-fazına ait kaynak akımı



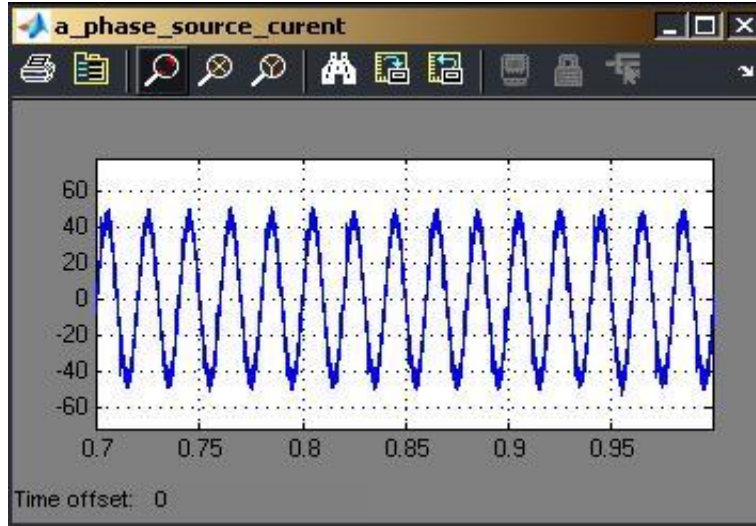
Şekil 4.22. 3-Fazlı 4-telli sistemde diyot doğrultuculu yük durumunda a-fazına ait yük akımı



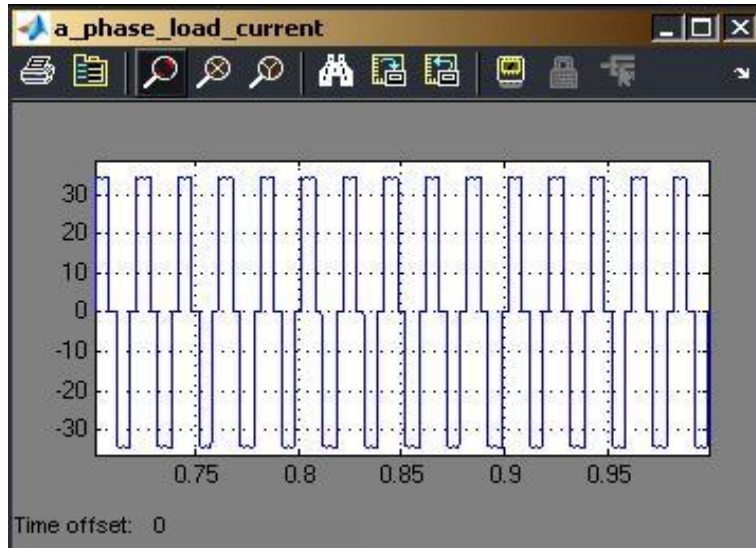
Şekil 4.23. 3-Fazlı 4-telli sistemde diyot doğrultuculu yük durumunda kaynak akımının % THD' si

PAGF' in bağlanmadığı diyot doğrultuculu yük durumunda a-fazının kaynak akımının % THD' sinin % 28.90 olduğu şekil 4.23' de görülmektedir.

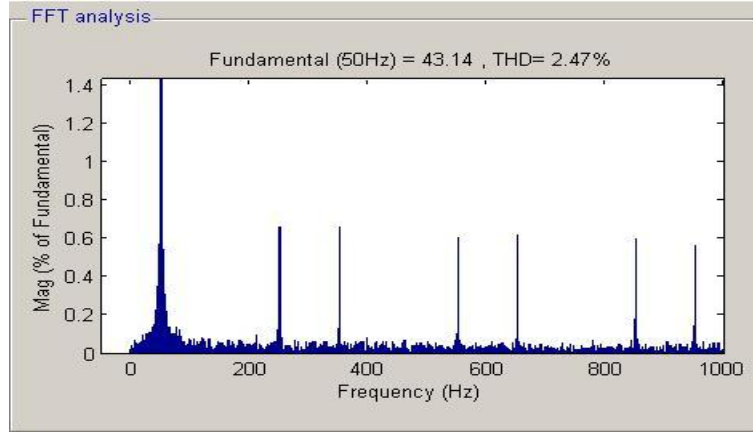
3-fazlı 3-telli diyot doğrultuculu sisteme PAGF bağlandığında a-fazına ait kaynak akımı şekil 4.24' de, a-fazına ait yük akımı şekil 4.25' de, a-fazının kaynak akımının % THD' si şekil 4.26' da görülmektedir.



Şekil 4.24. PAGF' in bağlı olduğu 3-fazlı 3-telli diyot doğrultuculu sistemde a-fazı kaynak akımı

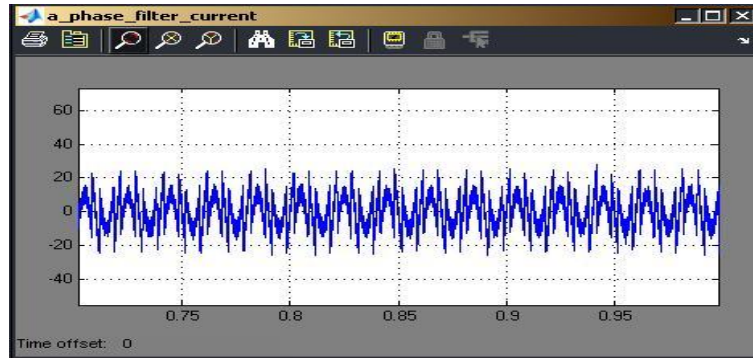


Şekil 4.25. PAGF' in bağlı olduğu 3-fazlı 3-telli diyot doğrultuculu sistemde a-fazı yük akımı



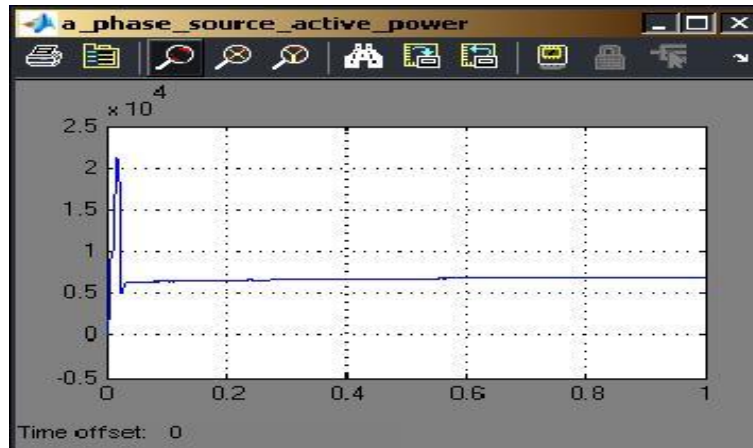
Şekil 4.26. PAGF' in bağlı olduğu 3-fazlı 3-telli diyot doğrultuculu sistemde a-fazı kaynak akımının % THD' si

3-fazlı 3-telli diyot doğrultuculu doğrusal olmayan yük sisteminin a-fazına ait filtre akımı şekil 4.27' de görülmektedir.

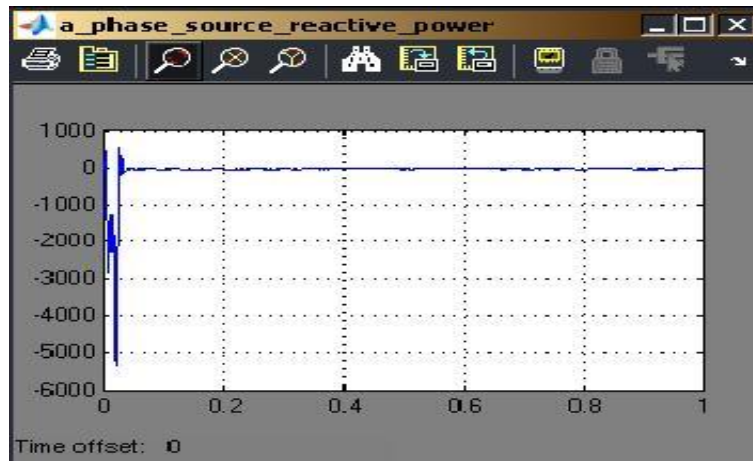


Şekil 4.27. PAGF' in bağlı olduğu 3-fazlı 3-telli diyot doğrultuculu sistemde a-fazı filtre akımı

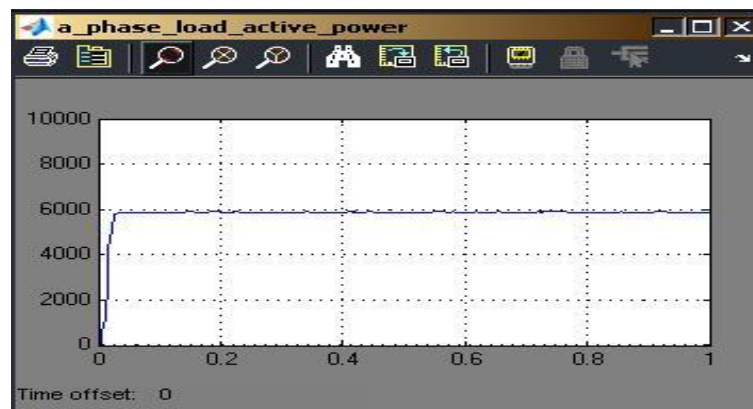
3-fazlı 3-telli diyot doğrultuculu sistemde PAGF' in sisteme bağlandıktan sonra a-fazından 50Hz de çekilen aktif güç şekil 4.28' de, reaktif güç şekil 4.29' da görülmektedir. Yükün a-fazından 50Hz de çektiği aktif güç şekil 4.30' da, reaktif güçte şekil 4.31' de görülmektedir. 150Hz de a-fazından çekilen reaktif güç şekil 4.32' de, 250Hz de çekilen reaktif güç şekil 4.33' de, 350Hz de çekilen reaktif güç şekil 4.34' de; yükün a-fazından 150 Hz de çektiği reaktif güç şekil 4.35' de, 250Hz de çektiği reaktif güç şekil 4.36' da, 350Hz de çektiği reaktif güç şekil 4.37' de görülmektedir.



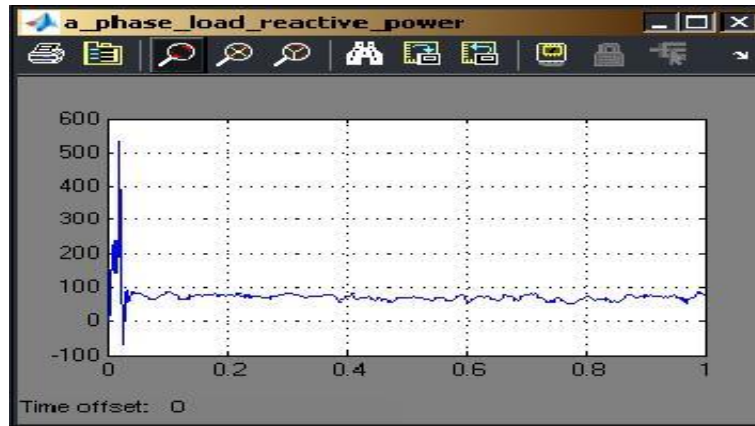
Şekil 4.28. ARGT kontrollü 3-fazlı 3-telli sistemde 50Hz de a-fazından çekilen aktif güç



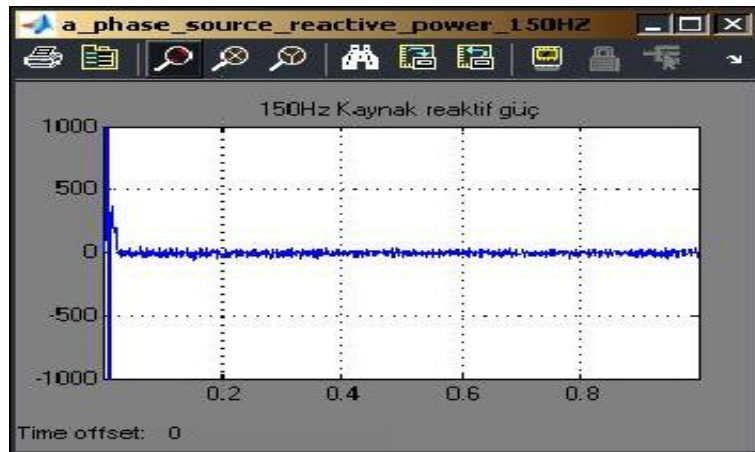
Şekil 4.29. ARGT kontrollü 3-fazlı 3-telli sistemde 50Hz de a-fazından çekilen reaktif güç



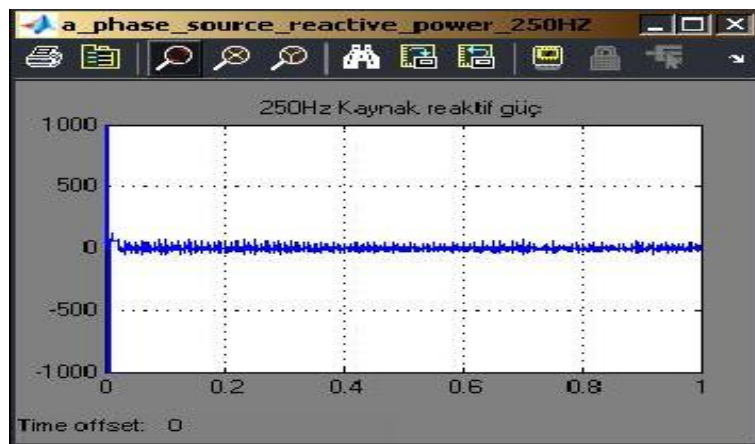
Şekil 4.30. ARGT kontrollü 3-fazlı 3-telli sistemde 50Hz de a-fazından yükün çektiği aktif güç



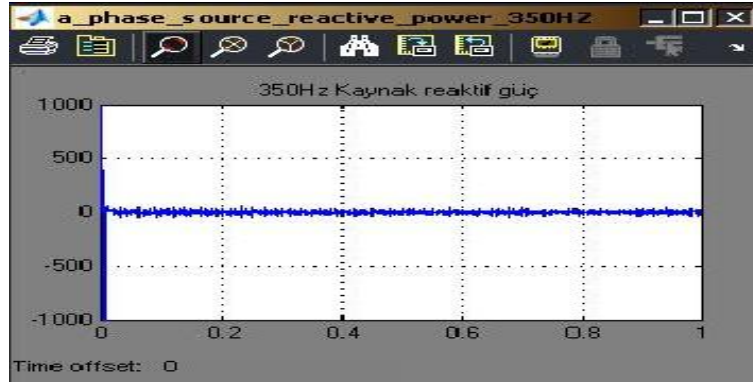
Şekil 4.31. ARGT kontrollü 3-fazlı 3-telli sistemde 50Hz de a-fazından yükün çektiği reaktif güç



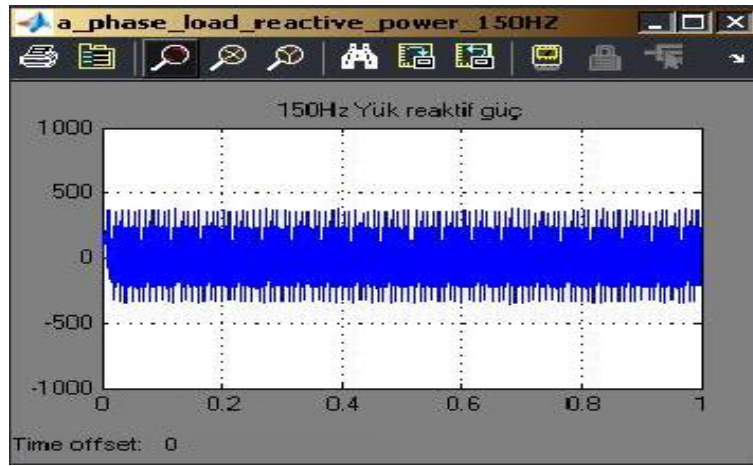
Şekil 4.32. ARGT kontrollü 3-fazlı 3-telli sistemde 150Hz de a-fazından çekilen reaktif güç



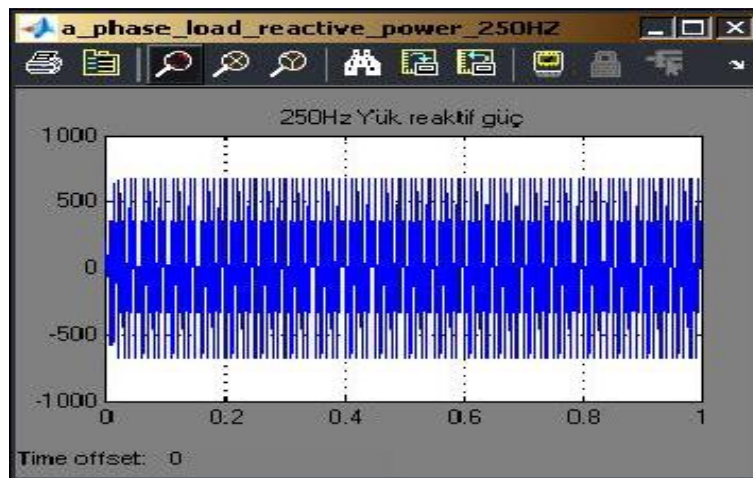
Şekil 4.33. ARGT kontrollü 3-fazlı 3-telli sistemde 250Hz de a-fazından çekilen reaktif güç



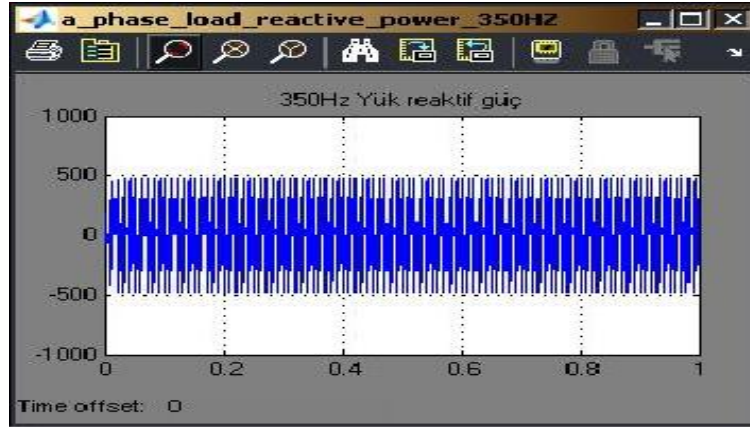
Şekil 4.34. ARGT kontrollü 3-fazlı 3-telli sistemde 350Hz de a-fazından çekilen reaktif güç



Şekil 4.35. ARGT kontrollü 3-fazlı 3-telli sisteminde 150Hz de yükün a-fazından çektiği reaktif güç



Şekil 4.36. ARGT kontrollü 3-fazlı 3-telli sisteminde 250Hz de yükün a-fazından çektiği reaktif güç



Şekil 4.37. ARGRT kontrollü 3-fazlı 3-telli sisteminde 350Hz de yükün a-fazından çektiği reaktif güç

Tablo 4.3' de simülasyon sonucunda her faz için elde edilen % THD değerleri görülmektedir.

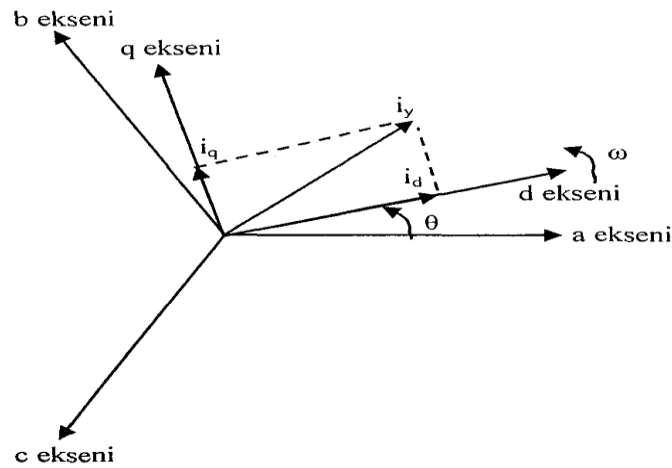
Tablo 4.3. ARGRT kontrollü 3-fazlı 3-telli sistemde simülasyon sonucunda elde edilen %THD değerleri

Faz İsmi	$0 \leq t \leq 1$ %THD _i	$0 \leq t \leq 3$ %THD _i	PAGF' in bağlı olmadığı durumda %THD _i
A-Fazı	2.47	1.20	28.96
B-Fazı	2.49	1.21	28.99
C-Fazı	2.47	1.20	28.98
fs (anahtarlama frekansı)	25 kHz	25 kHz	25 kHz

4.4. Senkron Referans Yapı Taban Kontrolü İle 3-Fazlı 3-Telli PAGF Tasarımı Ve Simülasyonu

S. Bhattacharya et al. Tarafından ileri sürülen senkron referans yapı tabanlı PAGF kontrolünde üç fazlı yük akımları, gerilimle senkron dönen referans yapıya çevrilerek yükün çektiği harmonik ve reaktif akımlar tespit edilir.

a-b-c koordinatlarında kaynak gerilimleri ve doğrusal yükün çektiği akımlar denklem (4.41) ve denklem (4.42)' de verilmektedir. Bu akımlar gerilimle senkron dönen referans yapıya denklem (4.70) ve denklem (4.73) kullanılarak çevrilir [15]. Akımın (d) eksenini bileşeni \dot{I}_d ve (q) eksenini bileşeni \dot{I}_q doğrusal yük durumunda sadece DA bileşenine sahiptir. Denklem (4.71)' de doğrusal yüklerdeki akımın \dot{I}_d bileşeni ve denklem (4.72)' de akımın \dot{I}_q bileşeni verilmektedir. Anlık reaktif güç teorisindeki güç bileşenlerine benzer olarak doğrusal yüklerde \dot{I}_d aktif akım, \dot{I}_q ise reaktif akıma karşılık gelmektedir [15]. \dot{I}_q ' un (-) değerli olması yükün endüktif bileşen içerdiğini, (+) değerli olması kapasitif bileşen içerdiğini ve sıfır olması ise yükün omik olduğunu belirtir. Şekil 4.38' de a-b-c koordinatlarından senkron referans yapıya dönüşümü görülmektedir.



Şekil 4.38. a-b-c koordinatlarından senkron referans yapıya dönüşüm

Doğrusal olmayan yüklerde ise \dot{I}_d ve \dot{I}_q hem AA hem de DA bileşenlere sahip olduğu Denklem (4.74) ve denklem (4.75)' de görülmektedir. \dot{I}_d ve \dot{I}_q ' un AA bileşenleri harmonik akımlara karşılık gelmektedir. DA bileşenleri ise denklem (4.71) ve denklem (4.72)' de ki gibi aktif ve reaktif akımlara karşılık gelmektedir [15].

$$\begin{bmatrix} \dot{I}_d \\ \dot{I}_q \end{bmatrix} = \frac{2}{3} \begin{bmatrix} \sin \theta & \sin(\theta - \frac{2\pi}{3}) & \sin(\theta + \frac{2\pi}{3}) \\ \cos \theta & \cos(\theta - \frac{2\pi}{3}) & \cos(\theta + \frac{2\pi}{3}) \end{bmatrix} \begin{bmatrix} \dot{I}_{ya} \\ \dot{I}_{yb} \\ \dot{I}_{yc} \end{bmatrix} \quad (4.70)$$

$$\dot{I}_d = I_1 \cos(\varphi_1) \quad (4.71)$$

$$\dot{I}_q = \pm I_1 \sin(\varphi_1) \quad (4.72)$$

$$\theta(t) = \int \omega(t)dt + \theta(0) \quad (4.73)$$

$$\dot{I}_d = \sum_{n=1}^{\infty} I_1 \cos(\varphi_1) + I_n \cos[(n-1)\omega t \pm \varphi_n] \quad (4.74)$$

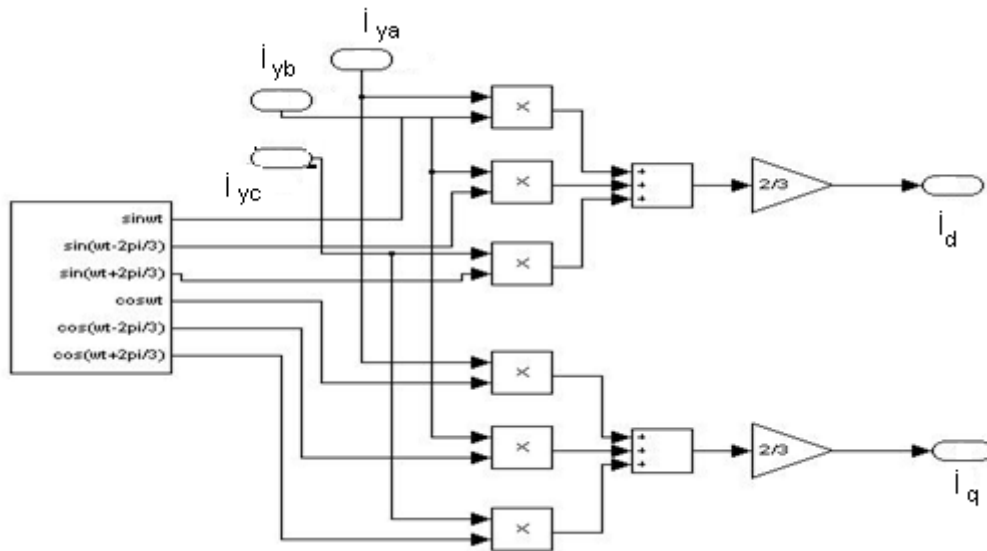
$$\dot{I}_q = \sum_{n=1}^{\infty} \pm I_1 \sin(\varphi_1) + I_n \sin[(n-1)\omega t \pm \varphi_n] \quad (4.75)$$

PAGF kullanarak sadece harmonik akım kompanzasyonu yapılacaksa senkron referans yapıda \dot{I}_d ' in ve \dot{I}_q ' un AA bileşenleri kullanılarak referans akımlar hesaplanır. Sadece reaktif güç kompanzasyonu yapılacaksa \dot{I}_q ' un DA bileşeni kullanılarak referans akımlar hesaplanır. Hem harmonik hem de reaktif güç kompanzasyonu yapılacaksa \dot{I}_d ' in ve \dot{I}_q ' un AA bileşeni ve \dot{I}_q ' un DA bileşeni kullanılarak referans akımlar hesaplanır [15].

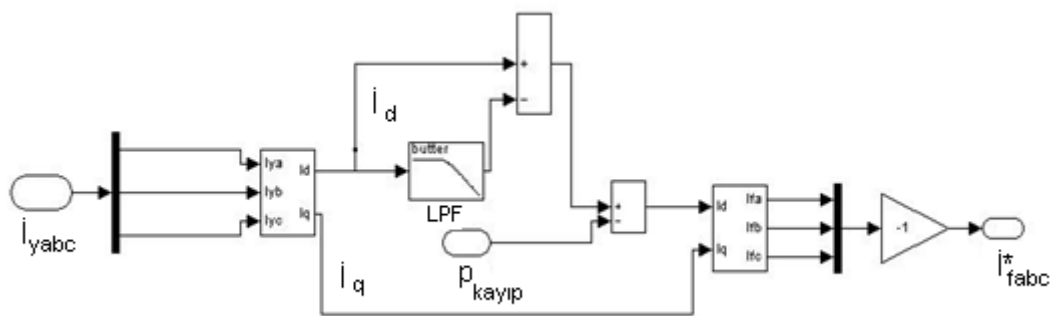
Yükün çektiği reaktif ve harmonik akımlar tespit edildikten sonra \dot{I}_d ' in AA ve DA bileşenlerini ayırmak için alçak geçiren filtre kullanılmaktadır. Böylece filtre çıkışında dq referans yapıda harmoniklere karşılık gelen $\tilde{\dot{I}}_d$ bulunmaktadır. Bu akımın tersi ve evirici kayıplarına karşılık gelen \dot{I}_{da} akımı toplanarak dq referans yapıda PAGF' in üretmesi gereken akımın (d) eksenini elde edilmektedir. (q) eksenini ise

hem reaktif akımlara hem de harmonik akımlara karşılık geldiği için yük akımının (q) bileşeni \tilde{I}_q 'un tersi alınarak elde edilir. dq referans yapıdaki bu akımlar denklem (4.76)'deki dq-abc dönüşümü kullanılarak üç fazlı a-b-c sistemine dönüştürülür [15]. \tilde{I}_d - \tilde{I}_q akımlarını oluşturan simulink blok diyagramı şekil 4.39'da, referans filtre akımları oluşturan simulink blok diyagramı 4.40'de görülmektedir.

$$\begin{bmatrix} \tilde{i}_{fa}^* \\ \tilde{i}_{fb}^* \\ \tilde{i}_{fc}^* \end{bmatrix} = \begin{bmatrix} \sin(\theta) & \cos(\theta) \\ \sin(\theta - \frac{2\pi}{3}) & \cos(\theta - \frac{2\pi}{3}) \\ \sin(\theta + \frac{2\pi}{3}) & \cos(\theta + \frac{2\pi}{3}) \end{bmatrix} \begin{bmatrix} -\tilde{I}_d + p_{kayıp} \\ -\tilde{I}_q - \tilde{I}_q \end{bmatrix} \quad (4.76)$$



Şekil 4.39. SRYT kontrollü 3-fazlı 3-telli sistemde \tilde{I}_d - \tilde{I}_q akımlarını oluşturan blok diyagramı

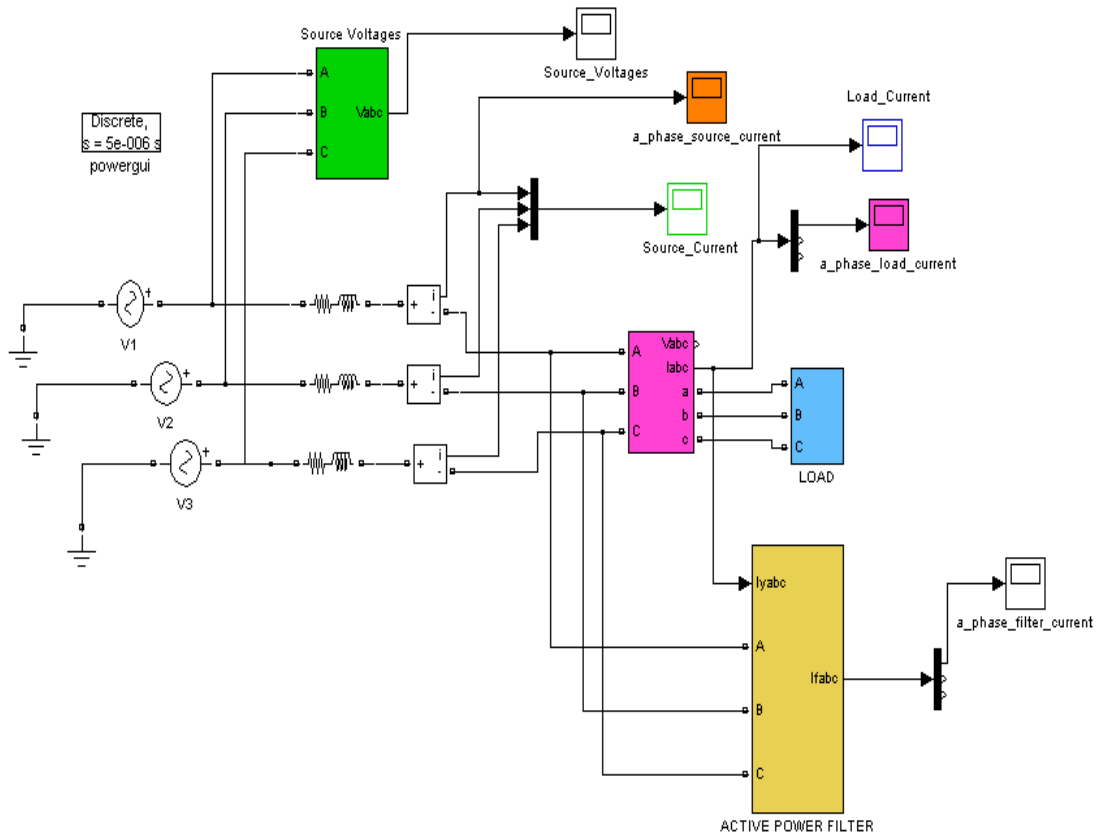


Şekil 4.40. \tilde{I}_d - \tilde{I}_q metodu ile referans filtre akımlarını üreten blok diyagramı

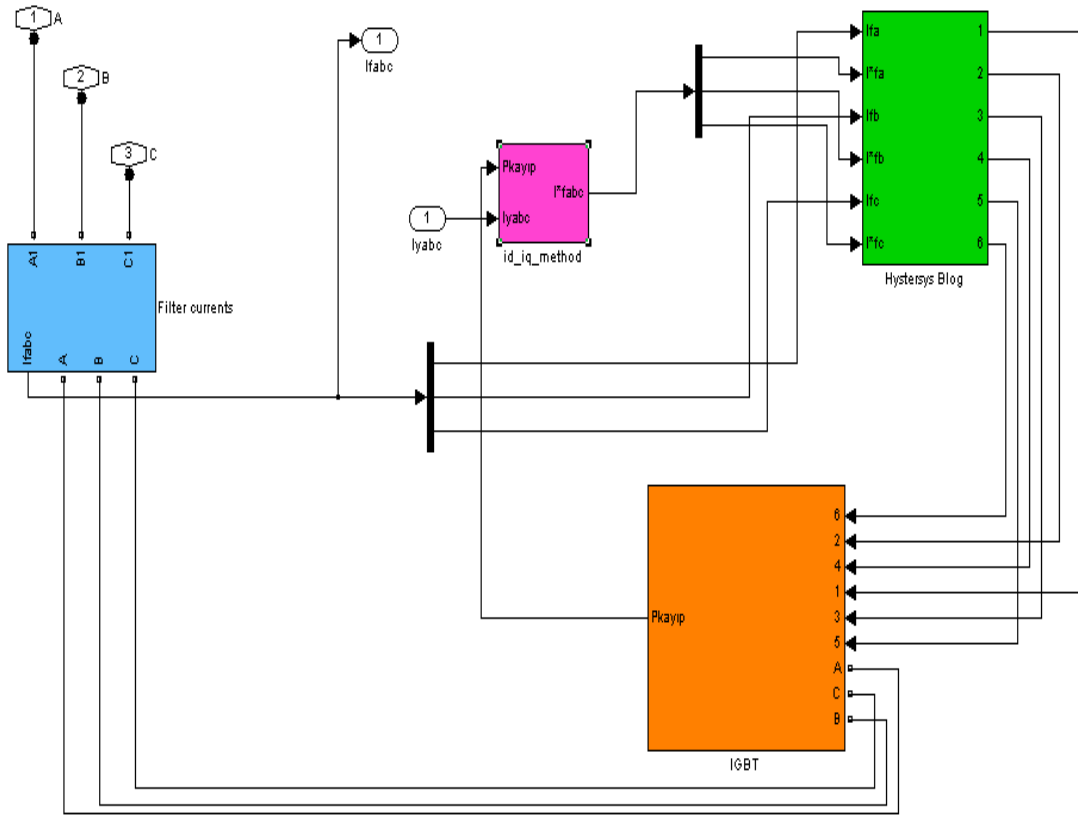
4.4.1. SRYT kontrollü 3-fazlı 3-telli PAGF matlab simulasyonu ve sonuçları

SRYT' lı 3-fazlı 3-telli PAGF' in simulink blok diyagramı şekil 4.41' de görülmektedir. PAGF' in iç yapısı da şekil 4.42' de görülmektedir. PAGF' in simülasyonunda tablo 4.2' de ki değerler kullanılmıştır. PAGF' in histerisiz blok diyagramı şekil 4.14' de, IGBT kısmı şekil 4.19' da , kontrol devresi de şekil 4.40' da gösterildiği şekildedir. Şekil 4.40' da \tilde{I}_d akımını bulmak için 2.mertebeden 2 Hz frekanslı LPF (alçak geçiren filtre) kullanılmıştır.

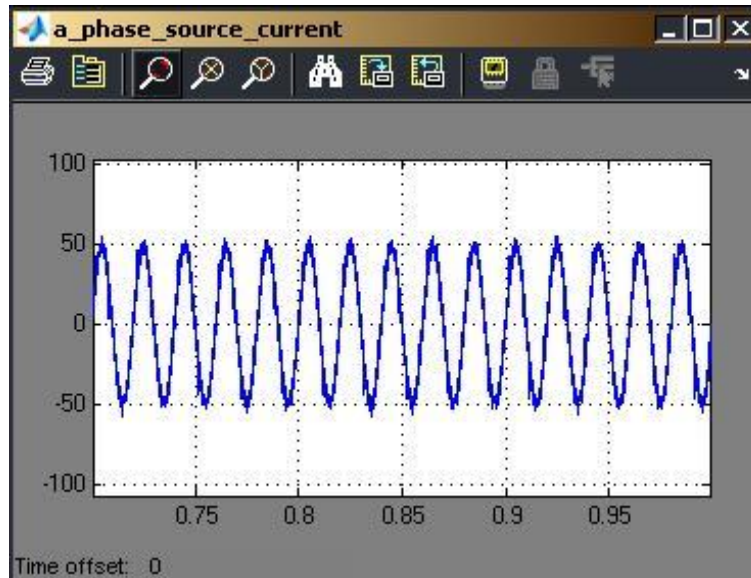
PAGF' in bağlı oldu SRYT kontrollü diyot doğrultuculu 3-fazlı 3-telli sistemin a-fazından çekilen kaynak akımı şekil 4.43' da, a-fazına ait yük akımı şekil 4.44' de, filtre akımı şekil 4.45' de, a-fazı kaynak akımın % THD' si şekil 4.46' da görülmektedir.



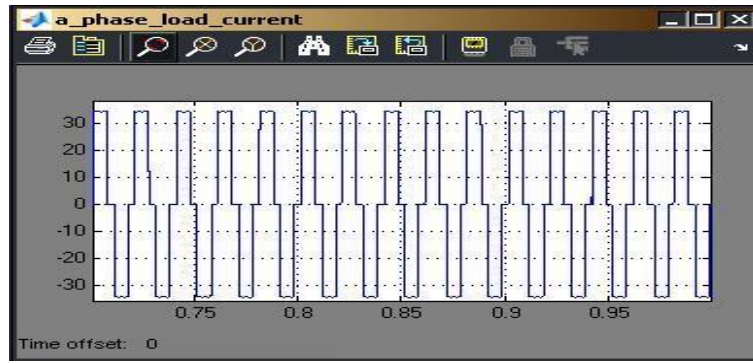
Şekil 4.41. SRYT' lı 3-fazlı 3-telli PAGF simulink diyagramı



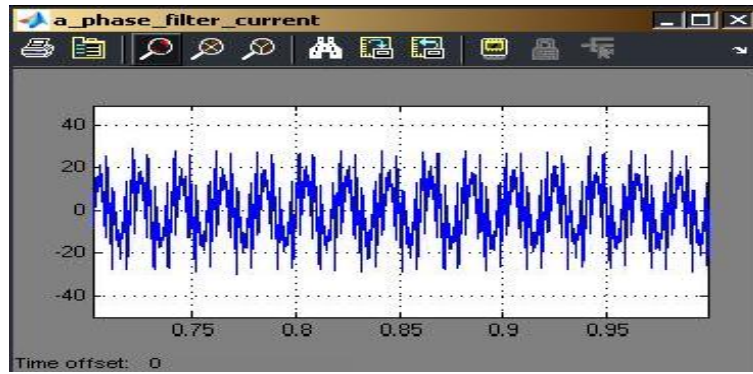
Şekil 4.42. SRYT' lı 3-fazlı 3-telli sistemde ki PAGF' in iç yapısı



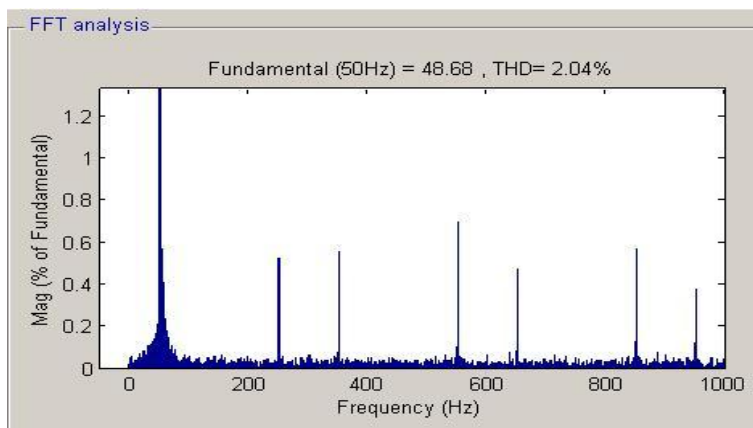
Şekil 4.43. SRYT' lı PAGF' in bağlı olduğu 3-fazlı 3-telli diyot doğrultuculu sistemde a-fazı kaynak akımı



Şekil 4.44. SRYT' lı PAGF' in bağlı olduğu 3-fazlı 3-telli diyot doğrultuculu sistemde a-fazı yük akımı



Şekil 4.45. SRYT' lı PAGF' in bağlı olduğu 3-fazlı 3-telli diyot doğrultuculu sistemde a-fazı filtre akımı



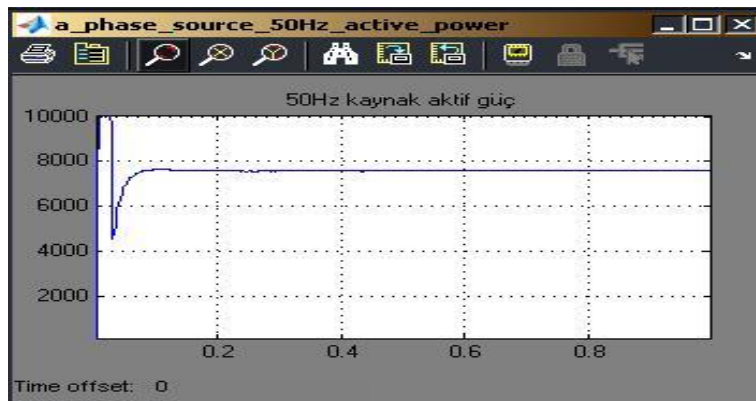
Şekil 4.46. SRYT' lı PAGF' in bağlı olduğu 3-fazlı 3-telli diyot doğrultuculu sistemde a-fazı kaynak akımı %THD

Tablo 4.4.' de simülasyon sonucunda her faz için elde edilen % THD değerleri görülmektedir.

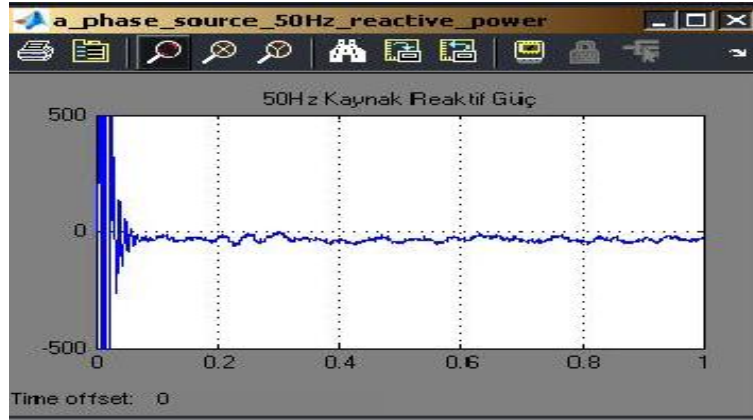
Tablo 4.4. SRYT kontrollü 3-fazlı 3-telli sistemde simülasyon sonucunda elde edilen %THD değerleri

Faz İsmi	$0 \leq t \leq 1$ %THD _i	$0 \leq t \leq 3$ %THD _i	PAGF' in bağlı olmadığı durumda %THD _i
A-Fazı	2.04	1.17	28.96
B-Fazı	2.06	1.20	28.99
C-Fazı	2.05	1.21	28.98
fs (anahtarlama frekansı)	25 kHz	25 kHz	25 kHz

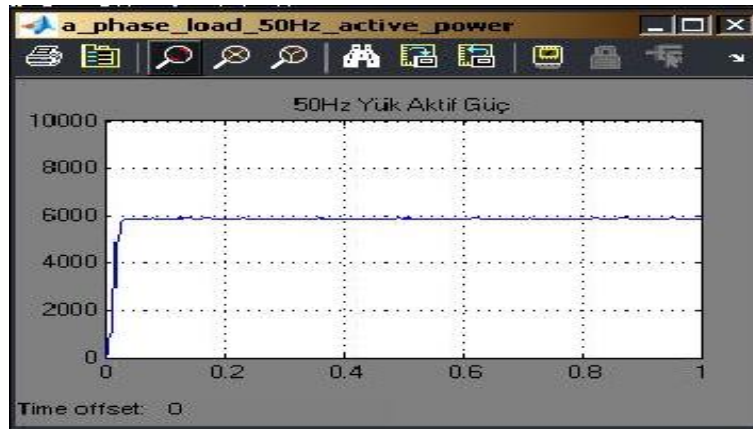
3-fazlı 3-telli diyot doğrultuculu sistemde PAGF' in sisteme bağlandıktan sonra a-fazından 50Hz de çekilen aktif güç şekil 4.47' de, reaktif güç şekil 4.48' de görülmektedir. Yükün a-fazından 50Hz de çektiği aktif güç şekil 4.49' da, reaktif güçte şekil 4.50' de görülmektedir. 150Hz de a-fazından çekilen reaktif güç şekil 4.51' de, 250Hz de çekilen reaktif güç şekil 4.52' de, 350Hz de çekilen reaktif güç şekil 4.53' de; yükün a-fazından 150Hz de çektiği reaktif güç şekil 4.54' de, 250Hz de çektiği reaktif güç şekil 4.55' de, 350Hz de çektiği reaktif güç şekil 4.56' da görülmektedir.



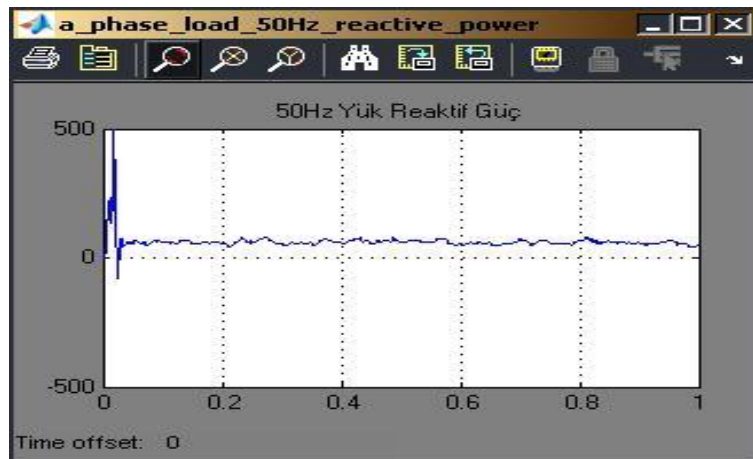
Şekil 4.47. SRYT kontrollü 3-fazlı 3-telli sistemde 50Hz de a-fazından çekilen aktif güç



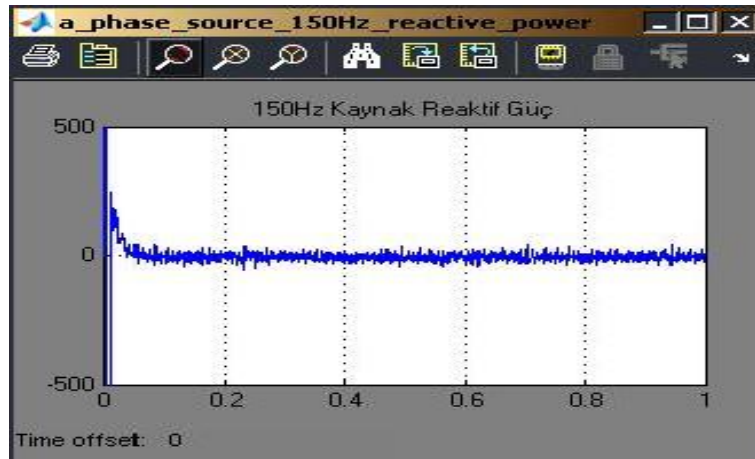
Şekil 4.48. SRYT kontrollü 3-fazlı 3-telli sistemde 50Hz de a-fazından çekilen reaktif güç



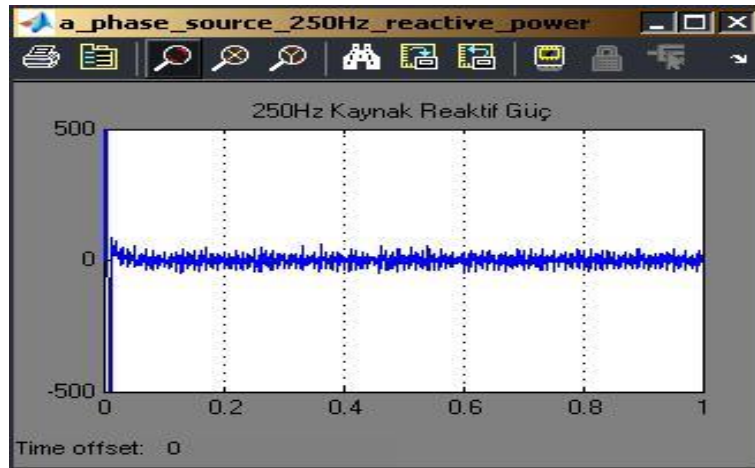
Şekil 4.49. SRYT kontrollü 3-fazlı 3-telli sistemde 50Hz de yükün a-fazından çektiği aktif güç



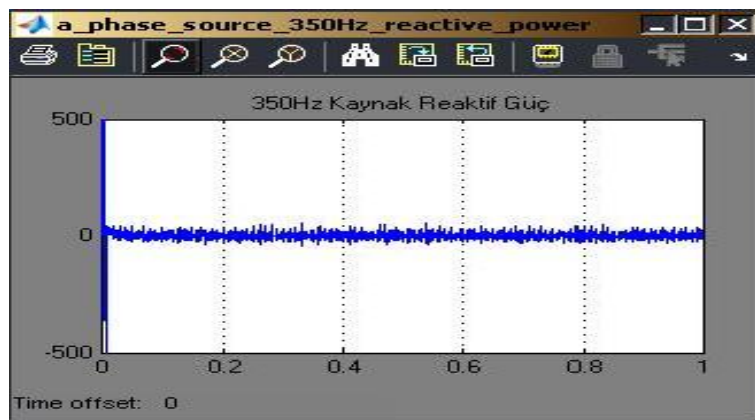
Şekil 4.50. SRYT kontrollü 3-fazlı 3-telli sistemde 50Hz de yükün a-fazından çektiği reaktif güç



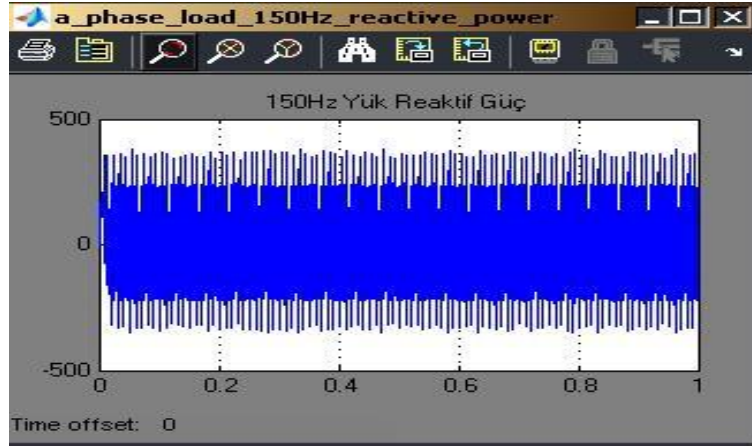
Şekil 4.51. SRYT kontrollü 3-fazlı 3-telli sistemde 150Hz de a-fazından çekilen reaktif güç



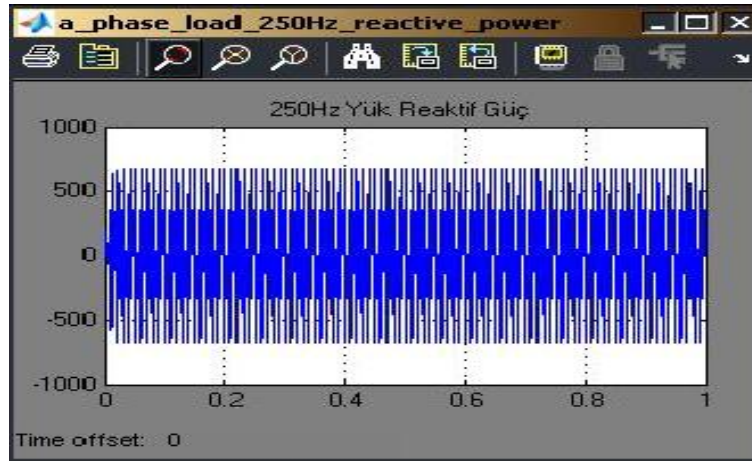
Şekil 4.52. SRYT kontrollü 3-fazlı 3-telli sistemde 250Hz de a-fazından çekilen reaktif güç



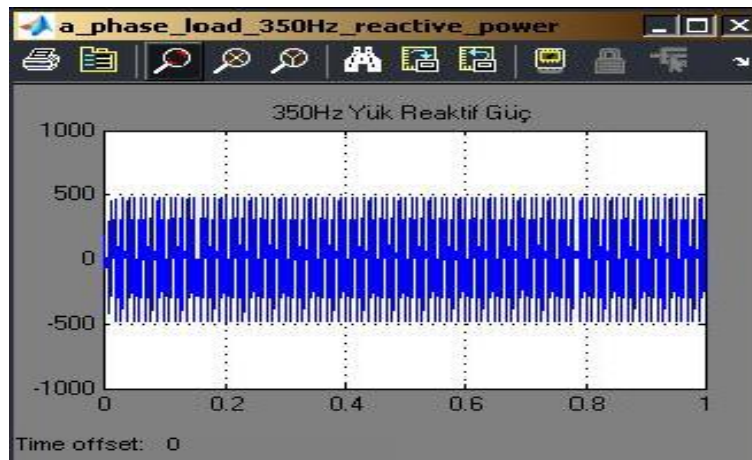
Şekil 4.53. SRYT kontrollü 3-fazlı 3-telli sistemde 350Hz de a-fazından çekilen reaktif güç



Şekil 4.54. SRYT kontrollü 3-fazlı 3-telli sistemde 150Hz de yükün a-fazından çektiği reaktif güç



Şekil 4.55. SRYT kontrollü 3-fazlı 3-telli sistemde 250Hz de yükün a-fazından çektiği reaktif güç



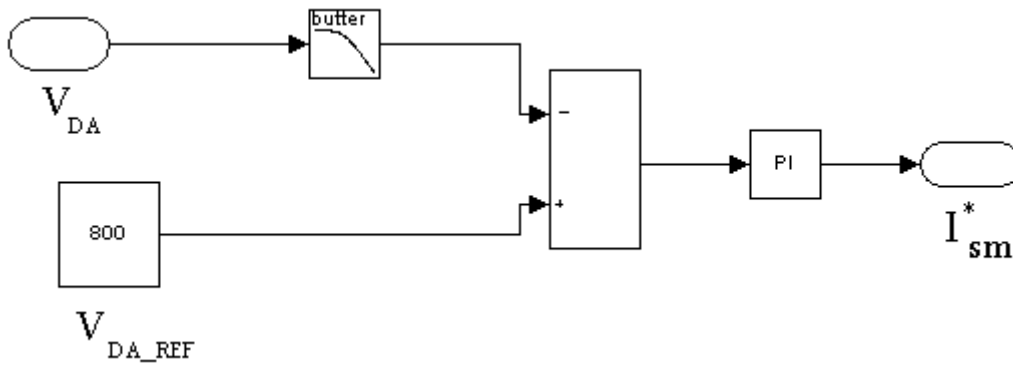
Şekil 4.56. SRYT kontrollü 3-fazlı 3-telli sistemde 350Hz de yükün a-fazından çektiği reaktif güç

4.5. DA Kondansatörü Lineer PI Kontrollü 3-Fazlı 3-Telli PAGF Tasarımı Ve Simülasyonu

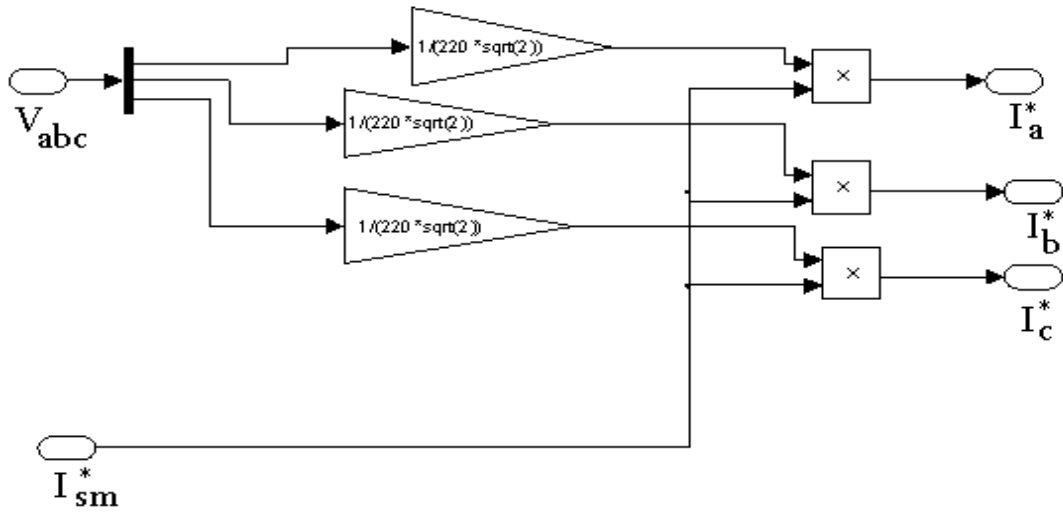
Lineer PI kontrol sisteminde, PI kontrolü ile elde edilen referans kaynak akımlarından, kaynak akımlarının farkı alınarak tetikleme sinyalleri oluşturulur [33].

4.5.1. Referans akım işaretlerini oluşturulması

C_{DA} DA kondansatörü PAGF' in IGBT kısmının enerjisini ve sistemin enerji dengesini ayarlamayı sağlar. Bu kontrol yöntemi ile C_{DA} DA kondansatörünün gerilimindeki değişimler anında algılanarak şebeke akımı uygun formata getirilerek, sistem güç dengesi sağlanır. DA kondansatörünün DA gerilimi dalgalı olduğundan ötürü 1.mertebeden filtre kullanılmıştır. PI kontrol şeması şekil 4.57' de görülmektedir. Paralel aktif güç filtresinin DA kondansatörü gerilimi, referans olarak seçilen DA kondansatör gerilimi ile karşılaştırılır. Karşılaştırma sonucu oluşan hata gerilim işareti, girişine uygulandığı lineer PI kontrolünün çıkışında, sınırlandırılmış kaynak faz akımı genliğini oluşturur [33]. PI kontrolü çıkışında elde edilen sınırlandırılmış kaynak faz akımı ile şebeke akımının faz kilitleme devresi sonucunda elde edilen birim sinüs dalgaları çarpılarak kaynak referans akımlar elde edilir. Referans akımlarının oluşturan simulink blok diyagramı şekil 4.58' de görülmektedir.



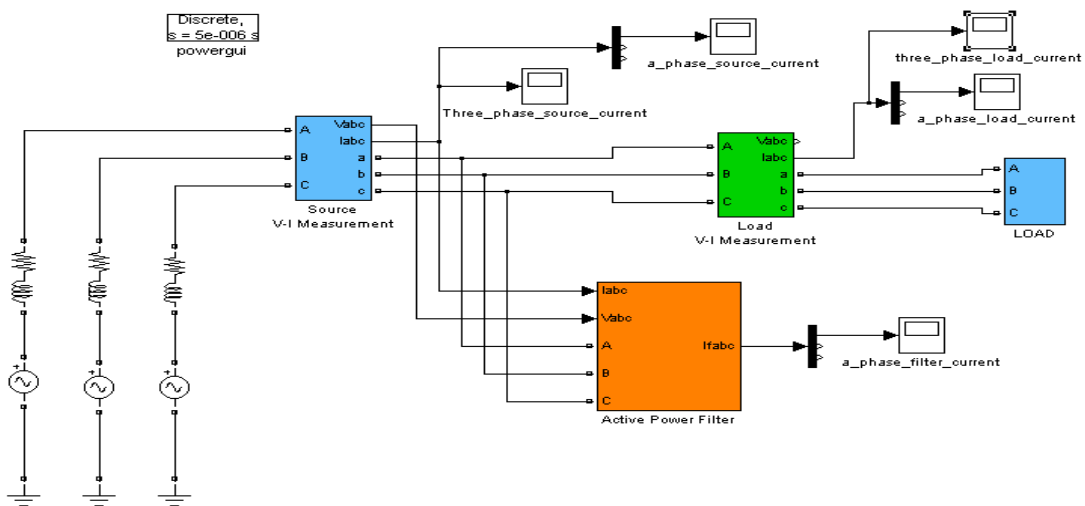
Şekil 4.57. DA kondansatörü lineer PI Kontrollü 3-Fazlı 3-Telli PAGF' de PI kontrolör şeması



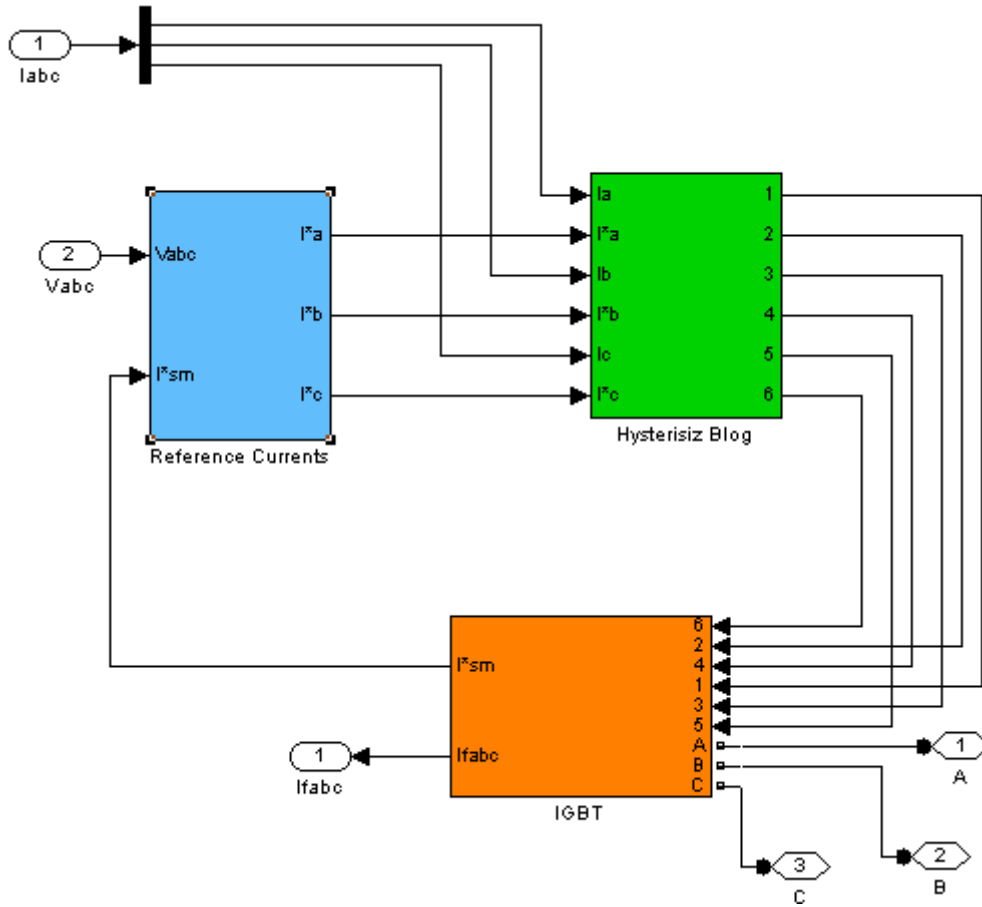
Şekil 4.58. DA kondansatörü lineer PI Kontrollü 3-Fazlı 3-Telli PAGF’ de referans akım blok diyagramı

4.5.2. DA Kondansatörü Lineer PI kontrollü 3-fazlı 3-telli PAGF matlab simülasyonu ve sonuçları

DA kondansatörü lineer PI kontrollü 3-fazlı 3-telli PAGF’ in simulink blok diyagramı şekil 4.59’ da görülmektedir. PAGF’ in iç yapısı da şekil 4.60’ da görülmektedir.



Şekil 4.59. DA kondansatörü lineer PI kontrollü 3-fazlı 3-telli PAGF’ in simulink diyagramı

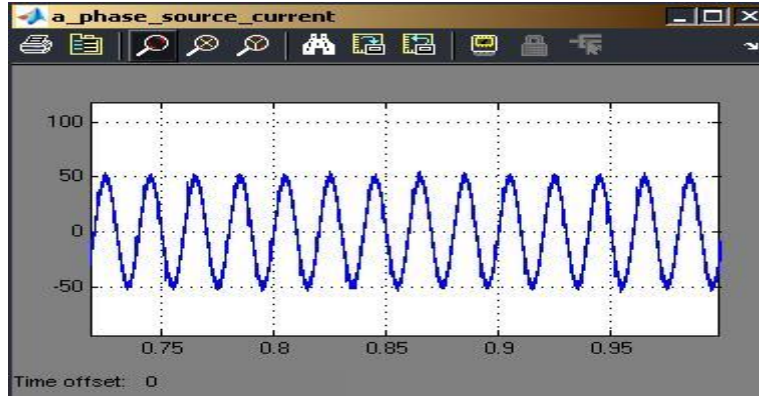


Şekil 4.60. DA kondansatörü lineer PI kontrollü 3-fazlı 3-telli PAGF' in iç yapısı

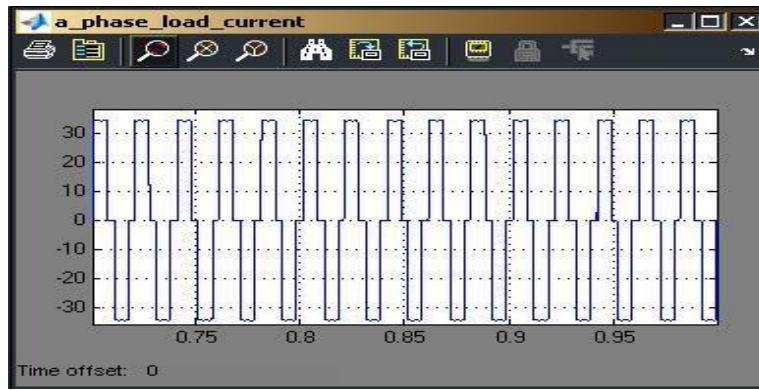
DA kondansatörü lineer PI kontrollü 3-fazlı 3-telli PAGF' in iç yapısındaki histerisiz blok diyagramına giren referans filtre akımları şekil 4.58' de üretilen akımlardır. Referans akımlarından şebeke akımları çıkarılarak şekil 4.14' de gösterilen histerisiz blok diyagramı kullanılarak tetikleme sinyalleri oluşturulur. DA kondansatörü lineer PI kontrollü PAGF' in IGBT kısmı şekil 4.19' da gösterildiği gibidir.

DA kondansatörü lineer PI kontrollü 3-fazlı 3-telli PAGF' in simülasyonunda kullanılan parametre değerleri tablo 4.2' deki değerlerdir.

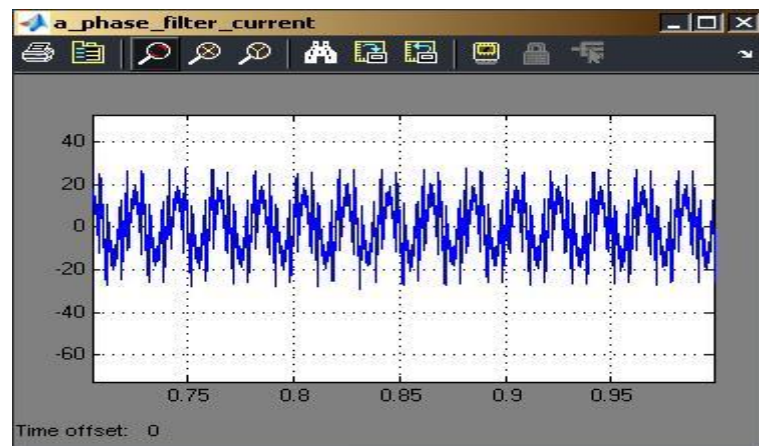
PAGF' in bağlı olduğu DA kondansatörü lineer PI kontrollü diyot doğrultuculu 3-fazlı 3-telli sistemin a-fazından çekilen kaynak akımı şekil 4.61' de, a-fazına ait yük akımı şekil 4.62' de, filtre akımı şekil 4.63' de kaynak akımın % THD' si şekil 4.64' de görülmektedir.



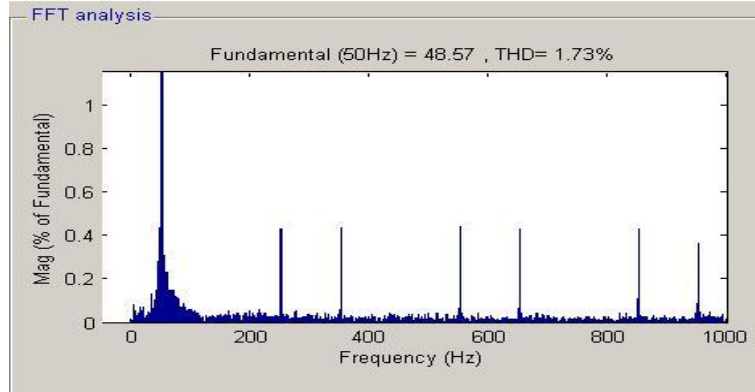
Şekil 4.61. DA kondansatörü lineer PI kontrollü PAGF' in bağlı olduğu 3-fazlı 3-telli diyot doğrultuculu sistemde a-fazı kaynak akımı



Şekil 4.62. DA kondansatörü lineer PI kontrollü PAGF' in bağlı olduğu 3-fazlı 3-telli diyot doğrultuculu sistemde a-fazı yük akımı

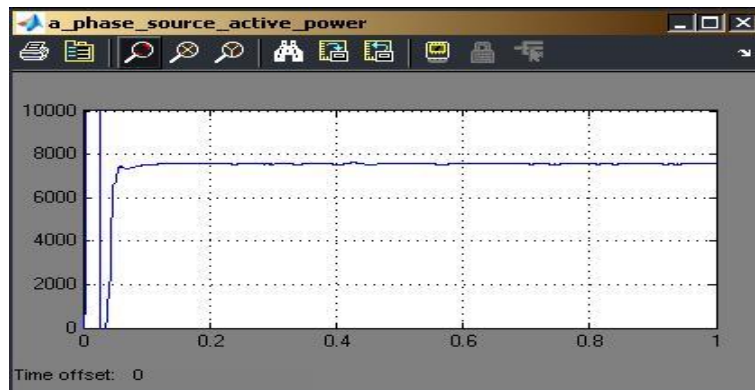


Şekil 4.63. DA kondansatörü lineer PI kontrollü PAGF' nin bağlı olduğu 3-fazlı 3-telli diyot doğrultuculu sistemde a-fazı filtre akımı

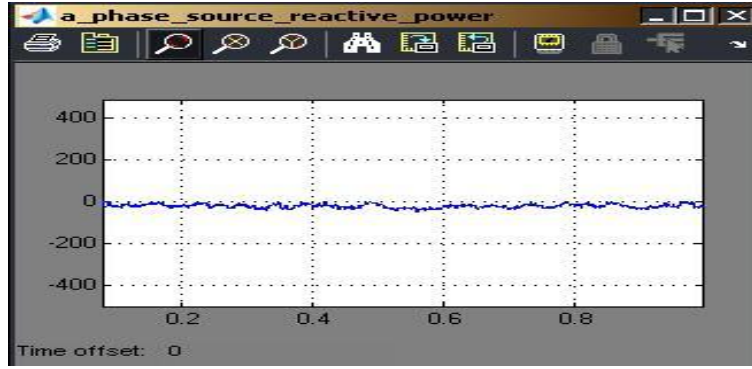


Şekil 4.64. DA kondansatörü lineer PI kontrollü PAGF' nin bağlı olduğu 3-fazlı 3-telli diyot doğrultuculu sistemde kaynak akımı %THD

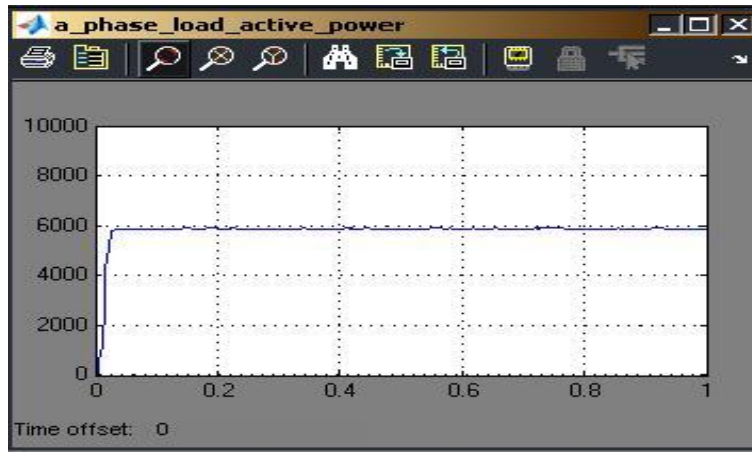
3-fazlı 3-telli diyot doğrultuculu sistemde PAGF' in sisteme bağlandıktan sonra a-fazından 50Hz de çekilen aktif güç şekil 4.65' de, reaktif güç şekil 4.66' da görülmektedir. Yükün a-fazından 50Hz de çektiği aktif güç şekil 4.67' de, reaktif güçte şekil 4.68' de görülmektedir. 150Hz de a-fazından çekilen reaktif güç şekil 4.69' da, 250Hz de çekilen reaktif güç şekil 4.70' de, 350Hz de çekilen reaktif güç şekil 4.71' de; yükün a-fazından 150 Hz de çektiği reaktif güç şekil 4.72' de, 250Hz de çektiği reaktif güç şekil 4.73' de, 350Hz de çektiği reaktif güç şekil 4.74' de görülmektedir.



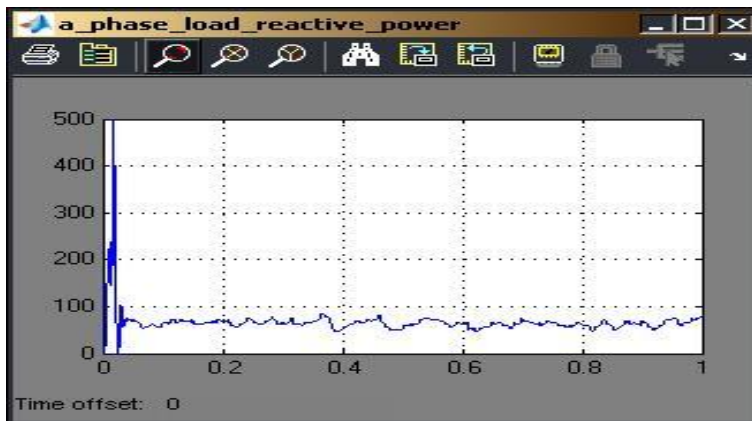
Şekil 4.65. DA kondansatörü lineer PI kontrollü 3-fazlı 3-telli sistemde 50Hz de a-fazından çekilen aktif güç



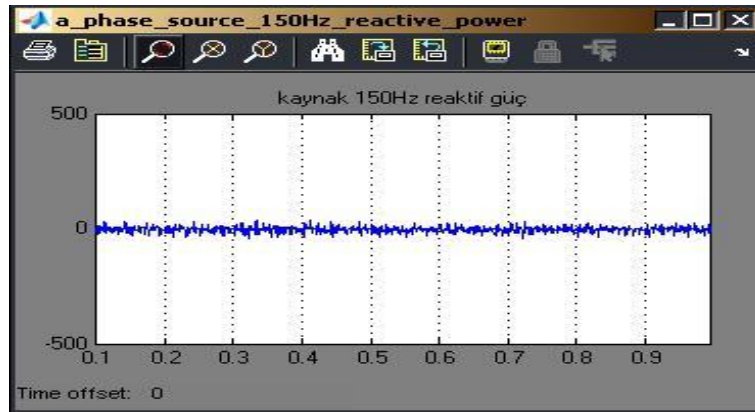
Şekil 4.66. DA kondansatörü lineer PI kontrollü 3-fazlı 3-telli sistemde 50Hz de a-fazından çekilen reaktif güç



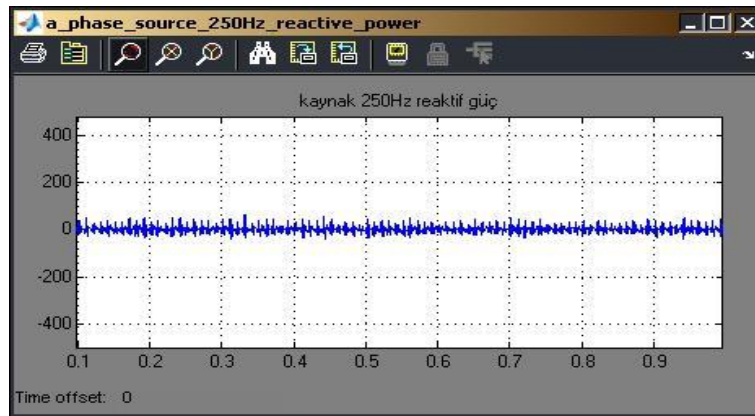
Şekil 4.67. DA kondansatörü lineer PI kontrollü 3-fazlı 3-telli sistemde 50Hz de yükün a-fazından çektiği aktif güç



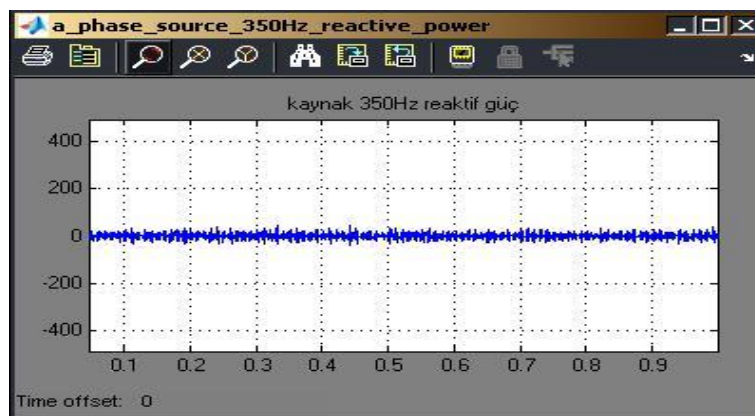
Şekil 4.68. DA kondansatörü lineer PI kontrollü 3-fazlı 3-telli sistemde 50Hz de yükün a-fazından çektiği reaktif güç



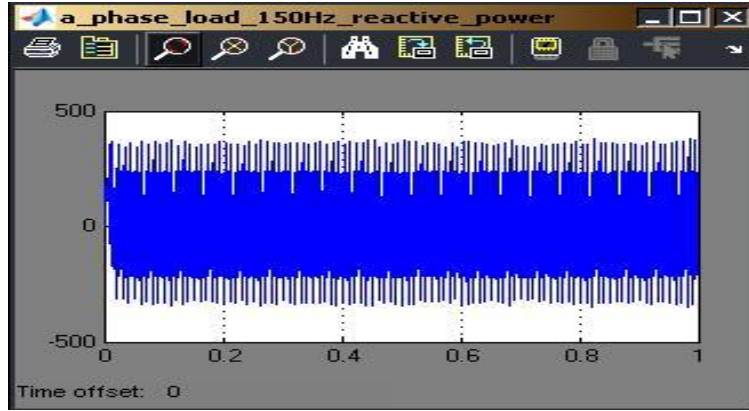
Şekil 4.69. DA kondansatörü lineer PI kontrollü 3-fazlı 3-telli sistemde 150Hz de a-fazından çekilen reaktif güç



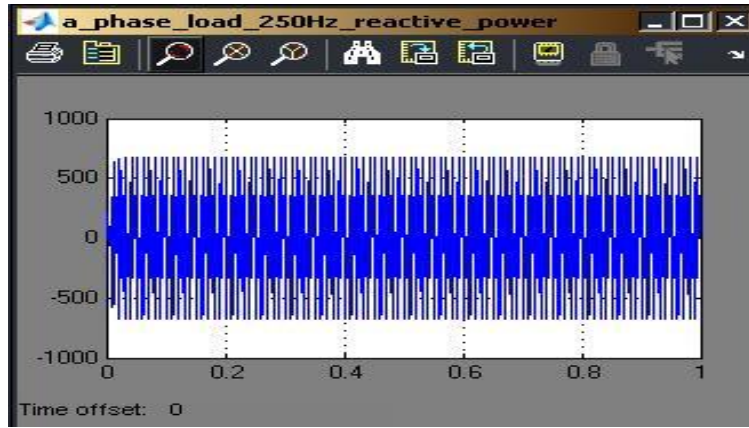
Şekil 4.70. DA kondansatörü lineer PI kontrollü 3-fazlı 3-telli sistemde 250Hz de a-fazından çekilen reaktif güç



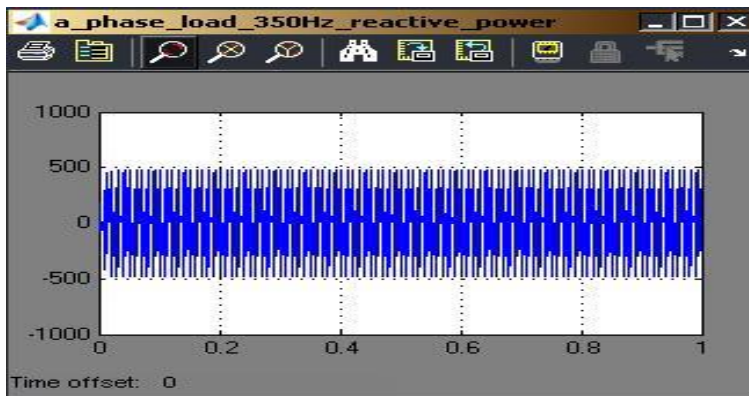
Şekil 4.71. DA kondansatörü lineer PI kontrollü sistemde 350Hz de çekilen reaktif güç



Şekil 4.72. DA kondansatörü lineer PI kontrollü 3-fazlı 3-telli sistemde 150Hz de yükün a-fazından çektiği reaktif güç



Şekil 4.73. DA kondansatörü lineer PI kontrollü 3-fazlı 3-telli sistemde 250Hz de yükün a-fazından çektiği reaktif güç



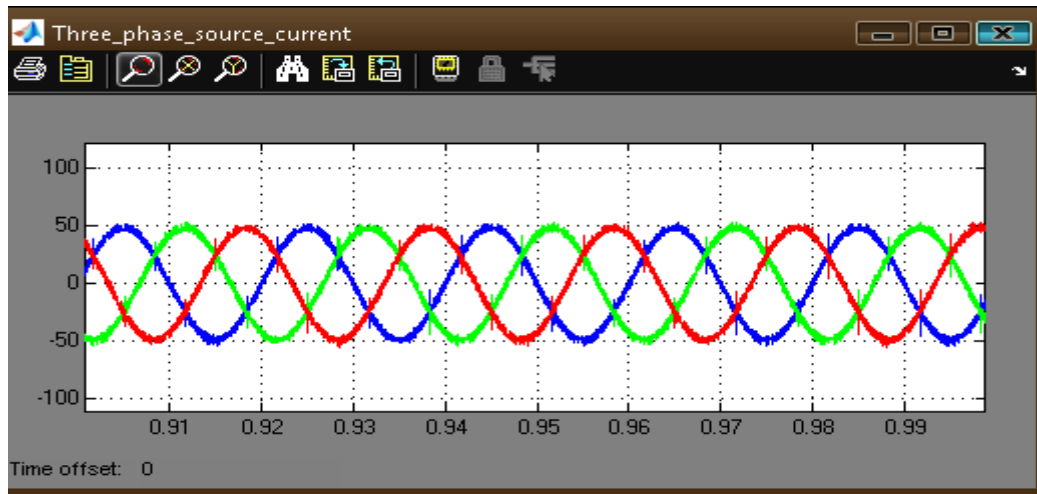
Şekil 4.74. DA kondansatörü lineer PI kontrollü 3-fazlı 3-telli sistemde 350Hz de yükün a-fazından çektiği reaktif güç

Tablo 4.5.' de simülasyon sonucunda her faz için elde edilen % THD değerleri görülmektedir.

Tablo 4.5. DA kondansatörü lineer PI kontrollü 3-fazlı 3-telli sistemde simülasyon sonucunda elde edilen %THD değerleri

Faz İsmi	$0 \leq t \leq 1$ %THD _i	$0 \leq t \leq 3$ %THD _i	PAGF' in bağlı olmadığı durumda %THD _i
A-Fazı	1.73	0.94	28.96
B-Fazı	1.75	0.93	28.99
C-Fazı	1.70	0.92	28.98
fs (anahtarlama frekansı)	25 kHz	25 kHz	25 kHz

Şekil 4.75' de PAGF 3-fazlı 3-telli sisteme bağlandığında 3-fazdan çekilen kaynak akımları görülmektedir.



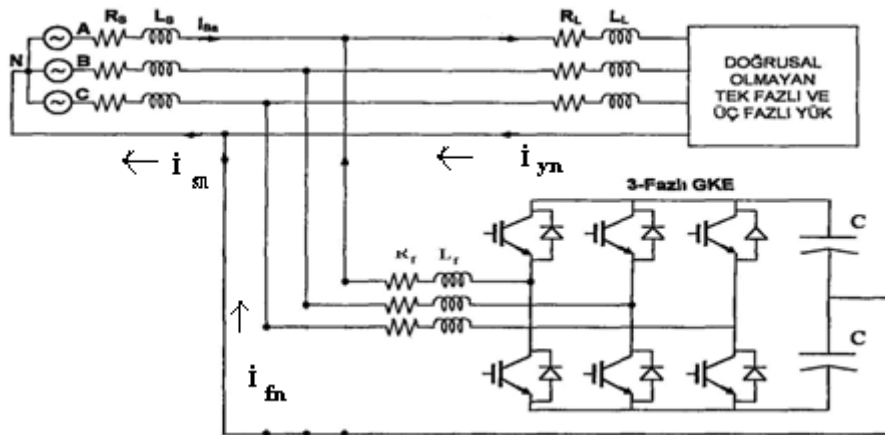
Şekil 4.75. PAGF' in bağlı olduğu 3-fazlı 3-telli sistemlerde kaynaktan çekilen faz akımları

Bölüm 6 da 3-fazlı 3-telli ARG, SRYT ve DA lineer PI kontrol yöntemleri ile tasarlanan PAGF sistemlerinin DA tarafındaki gerilimin, filtre bobinin, histerisiz bant genişliğinin PAGF performansına etkisi gösterilmektedir.

BÖLÜM 5. 3-FAZLI 4-TELLİ SİSTEMLERDE PAGF TASARIMI VE KONTROL YÖNTEMLERİ

3-fazlı 4-telli sistemler bir çok sanayi tesisinde kullanılmaktadır. Bu bölümde 3-fazlı 4-telli sistemlerde anlık reaktif güç teorisi, senkron referans yapı tabanlı kontrol yöntemi ve DA lineer PI kontrol yöntemi ile PAGF tasarımı yapılacaktır.

Şekil 5.1' de geleneksel 3-fazlı 4-telli sistem görülmektedir.

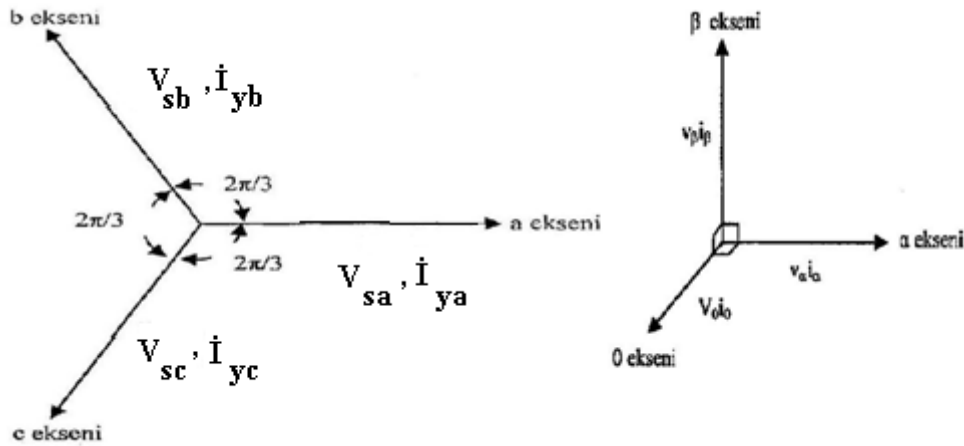


Şekil 5.1. Geleneksel 3-fazlı 4-telli PAGF güç devre şeması [5]

5.1. 3-Fazlı 4-Telli Paralel Aktif Güç Filtresinde ARGT

Üç fazlı dört telli sistemlerde bölüm 4' de belirtilen anlık reaktif güç teorisinin yerine geliştirilmiş anlık reaktif güç teorisi kullanılır. Bu teori, nötr hatlı veya hatsız 3-fazlı güç sistemindeki anlık değerlere bağlıdır ve genel akım ve gerilim dalga şekillerinde olduğu gibi kararlı hal ve geçici rejim işletimde de geçerlidir [5].

Şekil 5.2' de a-b-c koordinatlarının α - β -0 koordinatlarına dönüşümü görülmektedir.



Şekil 5.2. 3-fazlı a-b-c koordinatlarından iki fazlı α - β -0 koordinatlarına dönüşüm [5]

Denklem (5.1)' de kaynak gerilimlerinin, denklem (5.2)' de yük akımlarının α - β -0 dönüşümleri görülmektedir.

$$\begin{bmatrix} V_0 \\ V_\alpha \\ V_\beta \end{bmatrix} = \sqrt{\frac{2}{3}} \begin{bmatrix} 1/\sqrt{2} & 1/\sqrt{2} & 1/\sqrt{2} \\ 1 & -1/2 & -1/2 \\ 0 & \sqrt{3}/2 & -\sqrt{3}/2 \end{bmatrix} \begin{bmatrix} V_{sa} \\ V_{sb} \\ V_{sc} \end{bmatrix} \quad (5.1)$$

$$\begin{bmatrix} \dot{I}_0 \\ \dot{I}_\alpha \\ \dot{I}_\beta \end{bmatrix} = \sqrt{\frac{2}{3}} \begin{bmatrix} 1/\sqrt{2} & 1/\sqrt{2} & 1/\sqrt{2} \\ 1 & -1/2 & -1/2 \\ 0 & \sqrt{3}/2 & -\sqrt{3}/2 \end{bmatrix} \begin{bmatrix} \dot{I}_{ya} \\ \dot{I}_{yb} \\ \dot{I}_{yc} \end{bmatrix} \quad (5.2)$$

Nötr akımı ile sıfır sıralı akım arasındaki bağlantı denklem (5.3)' de görülmektedir .

$$\dot{I}_n = \dot{I}_{ya} + \dot{I}_{yb} + \dot{I}_{yc} \quad (5.3)$$

$$\dot{I}_0 = 1/\sqrt{3}(\dot{I}_{ya} + \dot{I}_{yb} + \dot{I}_{yc}) = 1/\sqrt{3}\dot{I}_n \quad (5.4)$$

Nötr akımı a-b-c koordinatlarında ve sıfır sıralı akım α - β -0 koordinatlarında kullanılmaktadır [5].

Anlık aktif güç (p), anlık reaktif güç (q), anlık sıfır sıralı güç (p_0) olmak üzere denklem (5.5)' de görülmektedir.

$$\begin{bmatrix} p_0 \\ p \\ q \end{bmatrix} = \begin{bmatrix} V_0 & 0 & 0 \\ 0 & V_\alpha & V_\beta \\ 0 & -V_\beta & V_\alpha \end{bmatrix} \begin{bmatrix} \dot{I}_0 \\ \dot{I}_\alpha \\ \dot{I}_\beta \end{bmatrix} \quad (5.5)$$

3-fazlı 4-telli sistemlerde toplam anlık güç (P_3), toplam yük anlık aktif güç (p) ve anlık sıfır sıralı gücün (p_0) toplamına eşittir [5]. Denklem (5.6)' da görülmektedir.

$$P_3 = p + p_0 = V_\alpha \dot{I}_\alpha + V_\beta \dot{I}_\beta + V_0 \dot{I}_0 \quad (5.6)$$

Anlık aktif güç ve anlık reaktif güç AA ve DA bileşenlerinden oluşmaktadır. Denklem (5.7)' de görülmektedir.

$$\begin{aligned} p &= \bar{p} + \tilde{p} \\ q &= \bar{q} + \tilde{q} \end{aligned} \quad (5.7)$$

3-fazlı 4-telli sistemlerde hem reaktif güç kompanzasyonu hem de harmonik güç kompanzasyonu yapmak için aktif gücün AA bileşeni, reaktif gücün hepsi kullanılarak PAGF' in referans filtre akımları hesaplanır. Referans filtre akımları denklem (5.8) kullanılarak bulunur.

$$\begin{bmatrix} \dot{I}_{f\alpha} \\ \dot{I}_{f\beta} \end{bmatrix} = 1/(V_\alpha^2 + V_\beta^2) \begin{bmatrix} V_\alpha & -V_\beta \\ V_\beta & V_\alpha \end{bmatrix} \begin{bmatrix} -\tilde{p} + \Delta\bar{p} \\ -q \end{bmatrix} \quad (5.8)$$

Sıfır sıralı akımlarında kompanze edilmesi gerektiğinden 0 koordinatındaki referans kompanzasyon akımı denklem (5.9)' da ifade edilmiştir.

$$\dot{I}_{f0} = -\dot{I}_0 \quad (5.9)$$

PAGF' deki enerji dengesi denklem (5.10) de ifade edilmiştir. PAGF AA şebekeden ortalama bir güç çeker.

$$\Delta \bar{p} = \bar{p}_0 + P_{\text{kayıp}} \quad (5.10)$$

$P_{\text{kayıp}}$ gücü PAGF' deki anahtarlama kayıplarını kompanze etmek için kullanılmaktadır .

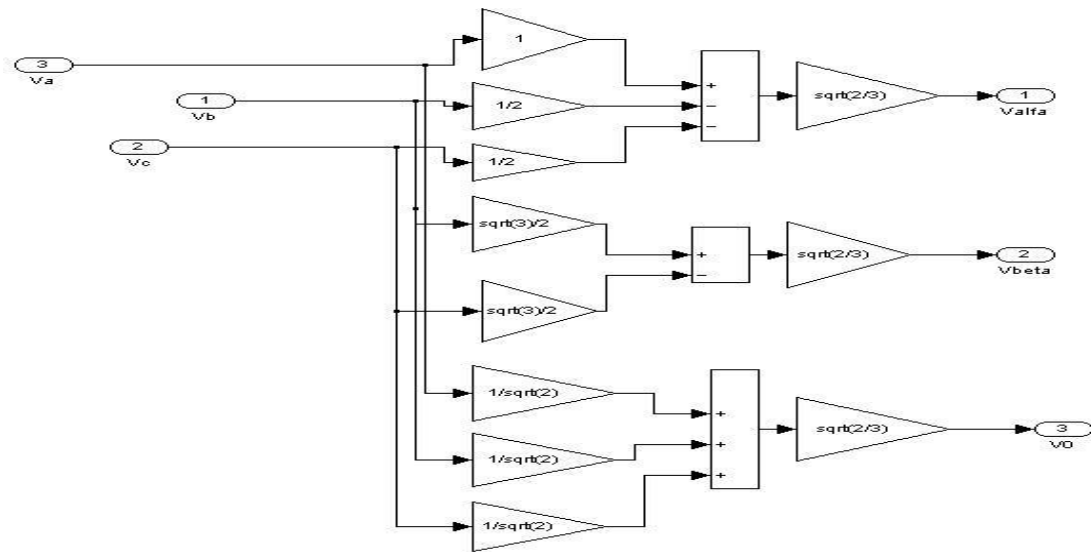
Denklem (5.8) ve denklem (5.9)' da ki $\dot{I}_{f\alpha}$, $\dot{I}_{f\beta}$, \dot{I}_{f0} akımlarını denklem (5.11) de kullanarak referans filtre akımları bulunur [5].

$$\begin{bmatrix} \dot{I}_{fa}^* \\ \dot{I}_{fb}^* \\ \dot{I}_{fc}^* \end{bmatrix} = \sqrt{\frac{2}{3}} \begin{bmatrix} 1/\sqrt{2} & 1 & 0 \\ 1/\sqrt{2} & -1/2 & \sqrt{3}/2 \\ 1/\sqrt{2} & -1/2 & -\sqrt{3}/2 \end{bmatrix} \begin{bmatrix} \dot{I}_{f0} \\ \dot{I}_{f\alpha} \\ \dot{I}_{f\beta} \end{bmatrix} \quad (5.11)$$

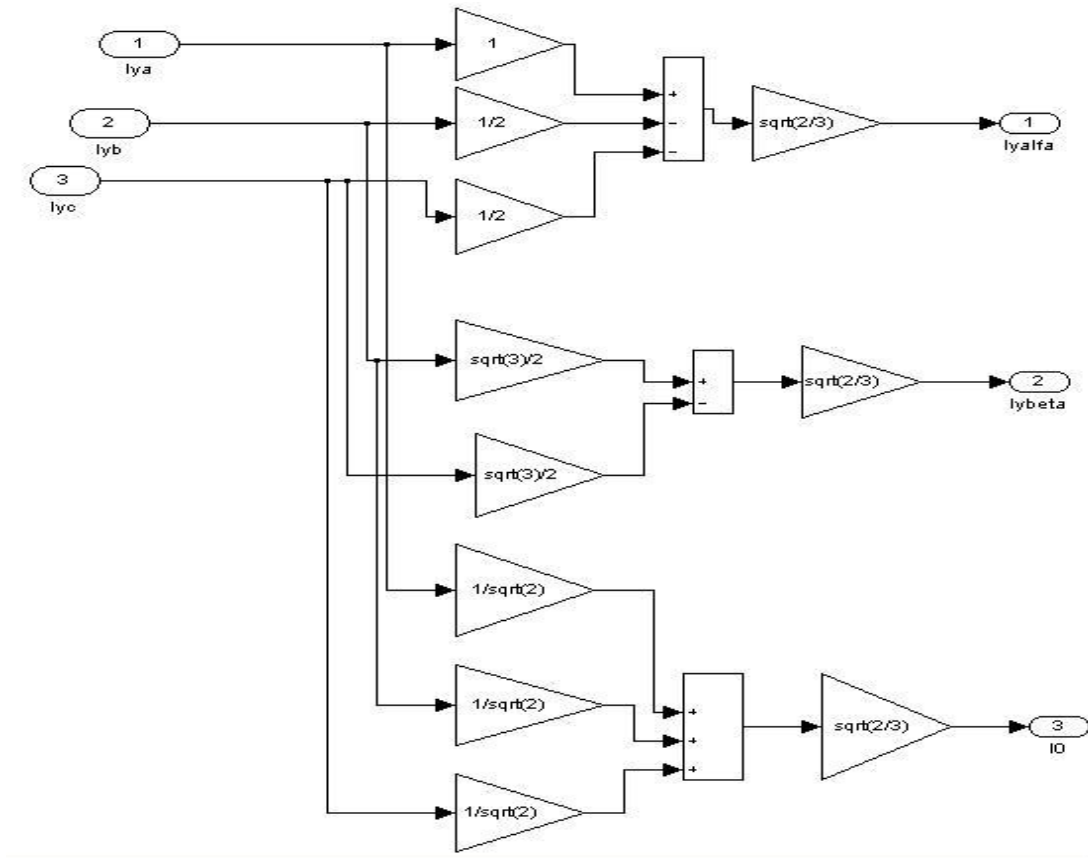
5.1.1. Anlık güçlerin hesaplanması

Şekil 5.3' de kaynak gerilimlerinin, şekil 5.4' de yük akımlarının α - β -0 koordinatlarına dönüşümünü gösteren blok diyagramları görülmektedir.

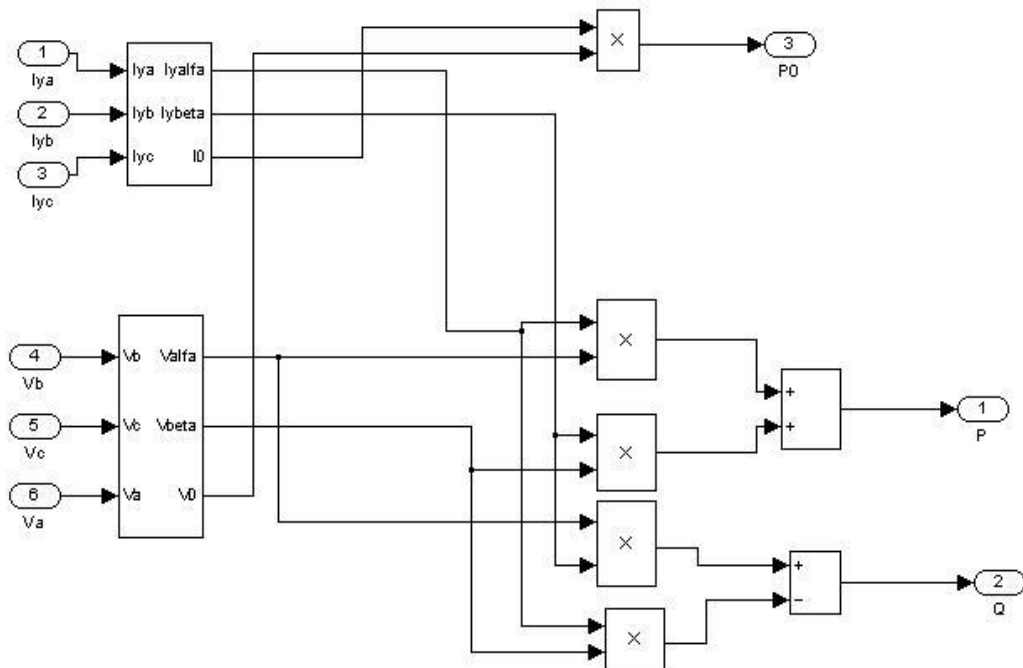
Şekil 5.5' de denklem (5.5) eşitliğine göre anlık güçleri hesaplayan blok diyagram görülmektedir.



Şekil 5.3. 3-Fazlı 4-telli sistemde kaynak gerilimlerini α - β -0 koordinatlarına dönüştüren blok diyagram

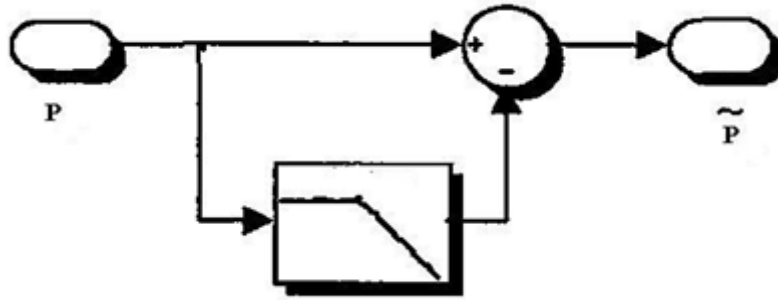


Şekil 5.4. 3-Fazlı-4-telli sistemde yük akımlarını α - β -0 koordinatlarına dönüştüren blok diyagramı

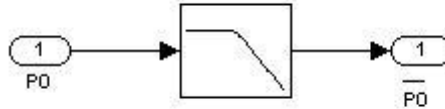


Şekil 5.5. 3-Fazlı 4-telli sistemde aktif, reaktif ve sıfır sıralı güçleri hesaplayan blok diyagramı

Denklem (5.5) de belirtilen aktif gücün AA bileşenini ve sıfır sıralı gücün DA bileşenini bulmak için 4.mertebeden 50Hz kesim frekanslı alçak geçiren filtre kullanılmıştır. Bu işlemi gerçekleştiren simulink blok diyagramı şekil 5.6' da ve şekil 5.7' de görülmektedir.



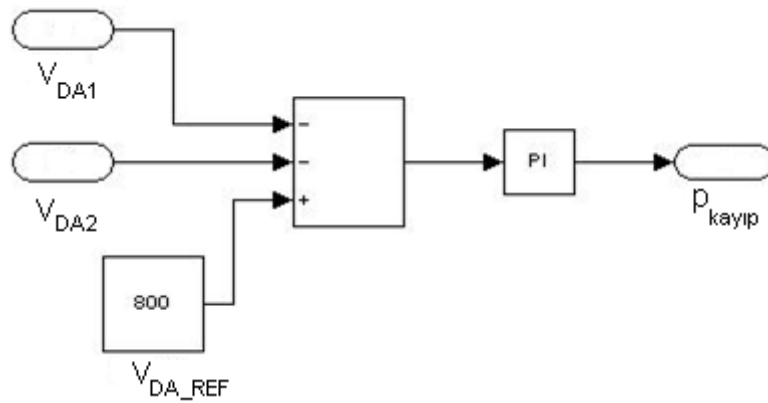
Şekil 5.6. 3-fazlı yükün çektiği aktif gücün dalgalı bileşenini bulan blok diyagramı



Şekil 5.7. Sıfır sıralı aktif gücün DA bileşenini bulan blok diyagramı

5.1.2. DA kondansatör gerilimi (V_{DA}) kontrolü

3-fazlı 4-telli sistemlerde şekil 5.1' de belirtildiği gibi iki tane kondansatör bulunmaktadır. Şekil 5.8' de 3-fazlı 4-telli sistemdeki DA kondansatörü gerilim kontrolü görülmektedir. Ortalama kayıp gerçek güç ($p_{kayıp}$), DGM eviricinin AA şebekeden enerji çekmesi veya şebekeye enerji vermesi sırasındaki anahtarlama kayıplarını yok etmek amacıyla referans akım hesabına eklenmektedir. $p_{kayıp}$ gücü PAGF' de enerji dengesini sağlamak için oldukça önemlidir. Eğer V_{DA1} ve V_{DA2} gerilimlerinin toplamı, V_{DA_REF} DA hat referans geriliminden daha küçükse DGM evirici DA kondansatörlerini şarj etmek için AA şebekeden enerji çeker, büyük olduğunda ise enerji verir [31].

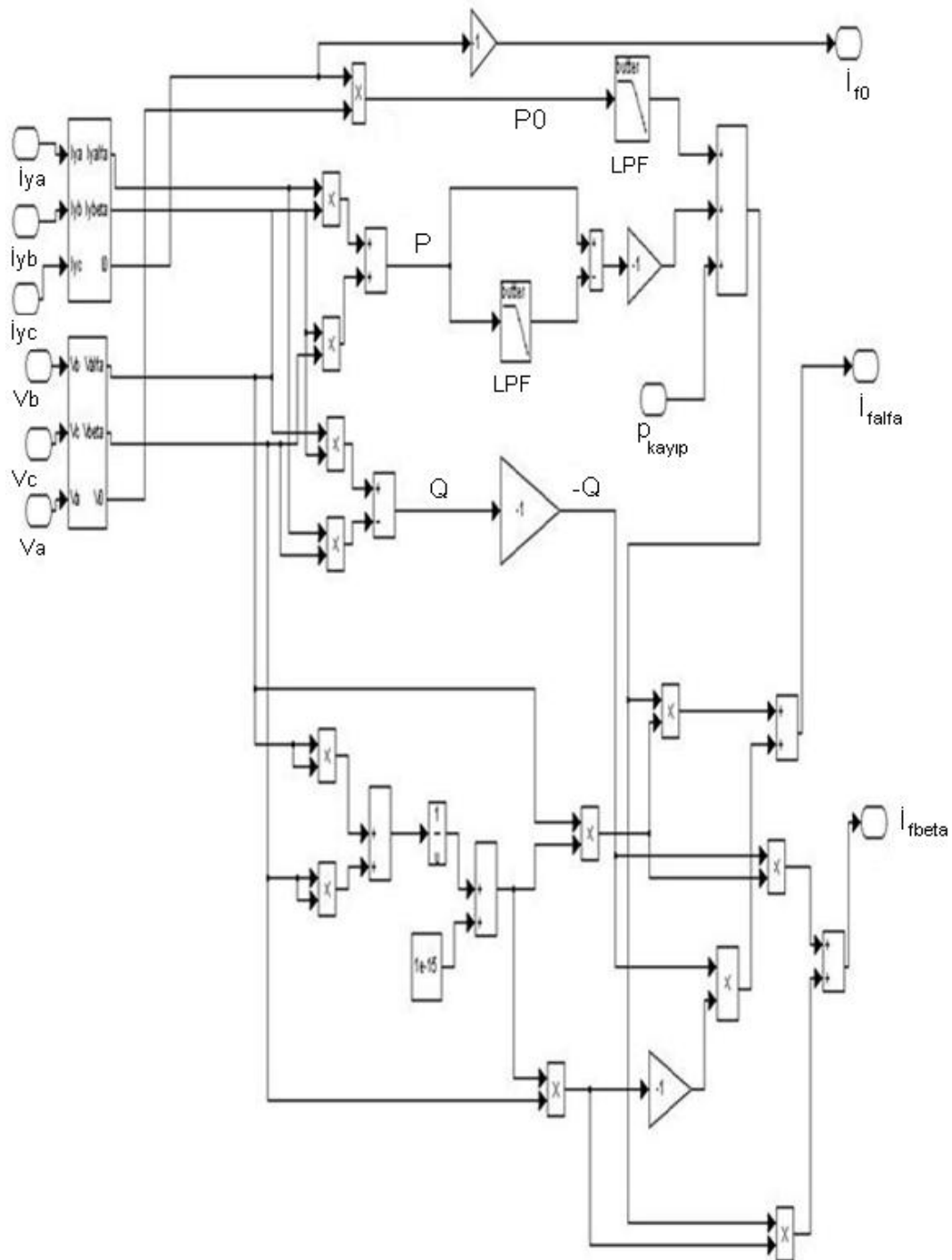


Şekil 5.8. 3-Fazlı 4-telli sistemde V_{DA} gerilim kontrol bloğu

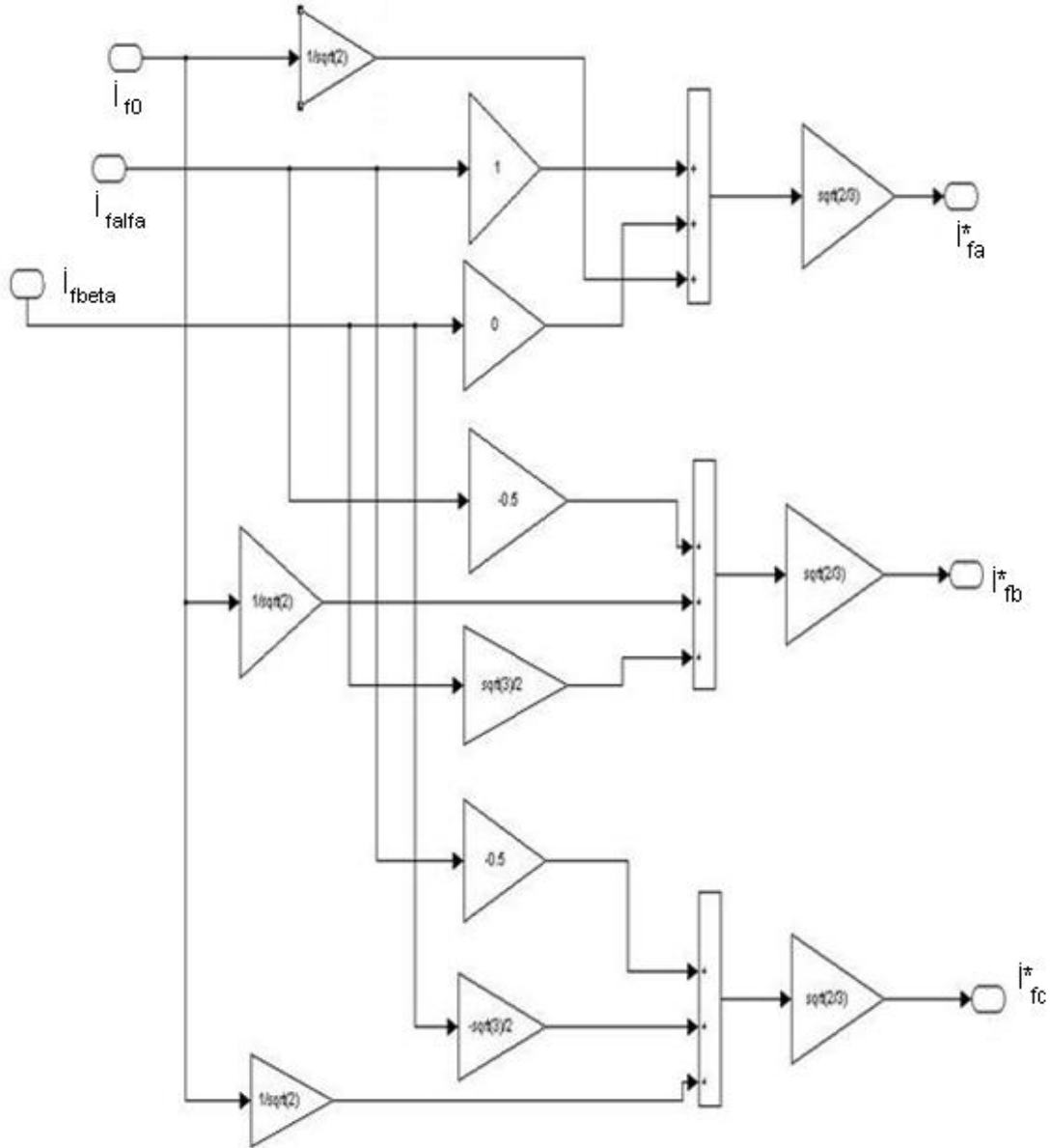
Şekil 5.8' de ki PI kontrol bloğu değerleri olarak $K_p=0.77$ ve $K_i=28$ olarak kullanılmıştır [30].

5.1.3. ARGT kontrollü sistemde PAGF referans akımlarının oluşturulması

PAGF' in üretmesi gereken α - β -0 düzlemindeki $\dot{I}_{f\alpha}$, $\dot{I}_{f\beta}$, \dot{I}_{f0} akımlarının simulink blok diyagramı şekil 5.9' da görülmektedir. $\dot{I}_{f\alpha}$, $\dot{I}_{f\beta}$, \dot{I}_{f0} akımlarından elde edilen referans filtre akımları \dot{I}_{fa}^* , \dot{I}_{fb}^* ve \dot{I}_{fc}^* 'in simulink blok diyagramı şekil 5.10' da görülmektedir.



Şekil 5.9. ARGT kontrollü 3-fazlı 4-telli sistemde $i_{f\alpha}$, $i_{f\beta}$, i_{f0} akımlarını hesaplayan simulink blok diyagramı

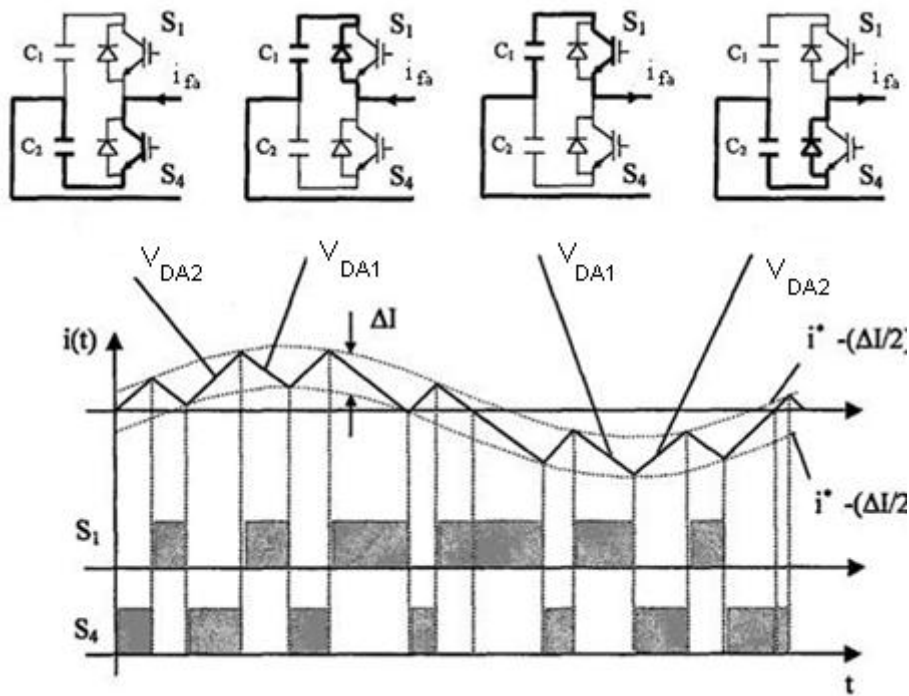


Şekil 5.10. ARGT kontrollü 3-fazlı 4-telli sistemde referans filtre akımları i_{fa}^* , i_{fb}^* ve i_{fc}^* hesaplayan simulink blok diyagramı

5.1.4. Tetikleme sinyallerinin oluşturulması

3-fazlı 4-telli sistemlerde tetikleme sinyallerinin oluşturulması için histerisiz blok kullanılmıştır. Histerisiz blok diyagramı şekil 4.14' de, histerisiz bant aralığı da şekil 4.15' de belirtildiği gibidir.

Şekil 5.11’ de 3-fazlı 4-telli sistemde a-fazı için histerezis bant DGA akım denetleyici ile kontrol edilen GKE akımının davranışı görülmektedir. Eğer referans akımların (\hat{I}_{fa}^* , \hat{I}_{fb}^* , \hat{I}_{fc}^*) sıfır sıralı bileşenlerden oluştuğu düşünülürse, filtre hat akımları (\hat{I}_{fa} , \hat{I}_{fb} , \hat{I}_{fc}) nötr hattından dönecektir. Böylece iki kondansatörlü evirici yapısında her bir faz akımı nötr hattından C_1 ve C_2 kondansatörleri üzerinden akacaktır. Akımlar anahtarlama elemanları ve kondansatörler üzerinden her iki yönde akabilmektedir. Akımın yönü V_{DA1} ve V_{DA2} gerilimlerinin artış ve azalışını belirlemektedir [5]



Şekil 5.11. 3-faz 4-telli PAGF sistemde histerezis bant DGA akım kontrol [5]

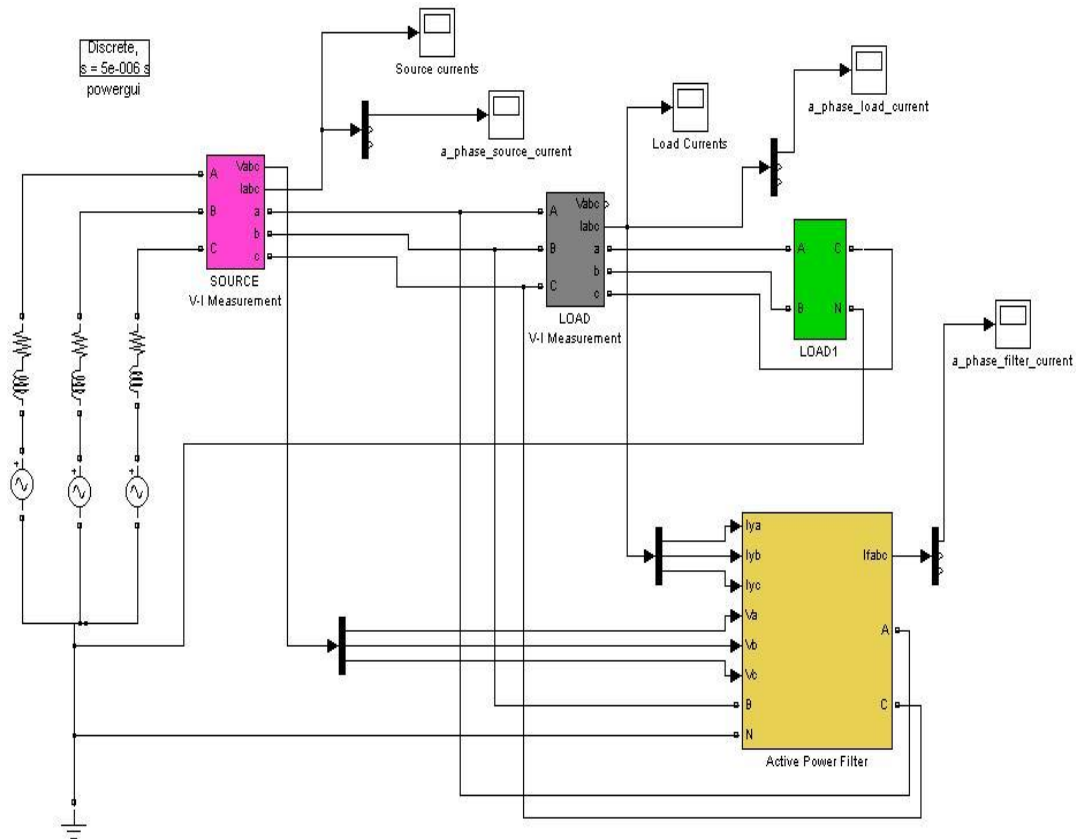
Tablo 5.1’ de C_1 ve C_2 kondansatörlerinde gerilim değişimlerine neden olan durumlar özetlenmektedir

Tablo 5.1. C_1 ve C_2 kondansatörlerinde gerilim değişim durumları

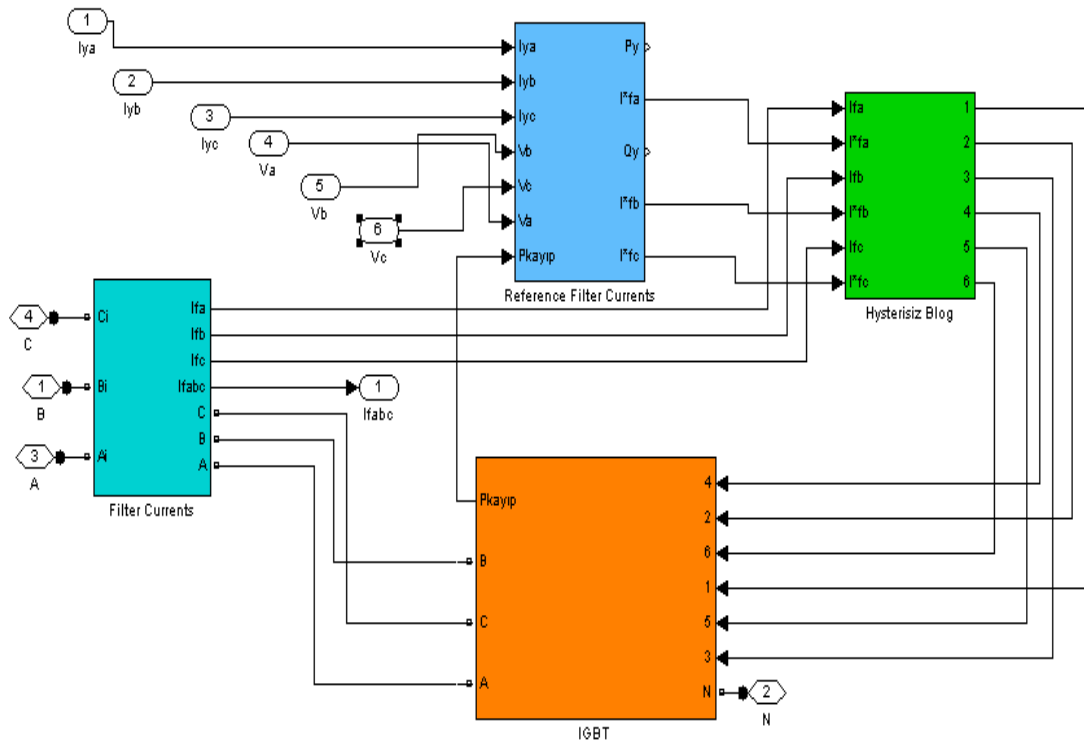
$i_{fa} > 0$ ve $d(i_{fa}) / dt > 0$	V_{DA1} artar, V_{DA2} azalır
$i_{fa} > 0$ ve $d(i_{fa}) / dt < 0$	V_{DA1} artar, V_{DA2} azalır
$i_{fa} < 0$ ve $d(i_{fa}) / dt < 0$	V_{DA1} azalır, V_{DA2} artar.
$i_{fa} < 0$ ve $d(i_{fa}) / dt > 0$	V_{DA1} azalır, V_{DA2} artar.

5.1.5. 3-Fazlı 4-telli PAGF sistemin matlab simulink modeli

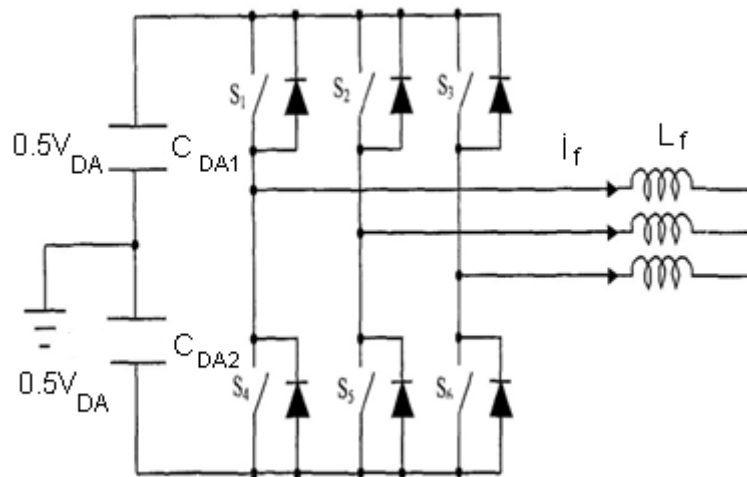
Şekil 5.12’ de 3-fazlı 4-telli PAGF’ in simulink modeli, şekil 5.13’ de PAGF’ in iç yapısının ve şekil 5.14’ de IGBT kısmının simulink modeli, şekil 5.15’ de yük modeli görülmektedir.



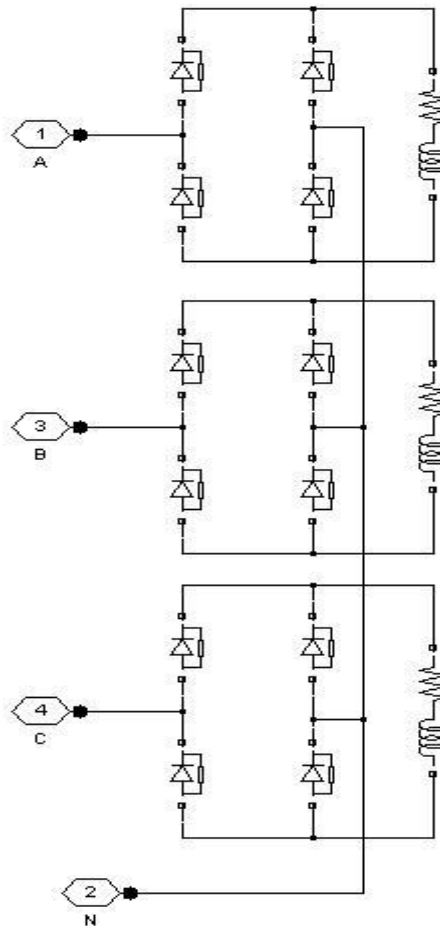
Şekil 5.12. ARGF kontrollü 3-fazlı 4-telli PAGF’ in simulink blok diyagramı



Şekil 5.13. ARGT kontrollü 3-fazlı 4-telli PAGF' in iç yapısının simulink blok diyagramı



Şekil 5.14. 3-Fazlı 4-telli sistemin PAGF' in IGBT blok yapısı [15]



Şekil 5.15. 3-fazlı 4-telli sisteme bağlanan yük

5.1.5.1. Doğrusal olmayan yük durumunda 3-fazlı 4-telli PAGF parametre değerleri ve simülasyon sonuçları

PAGF' in performansının ölçülmesi için Matlab simulinkte 3-fazlı diyot doğrultuculu doğrusal olmayan yük bağlandı.

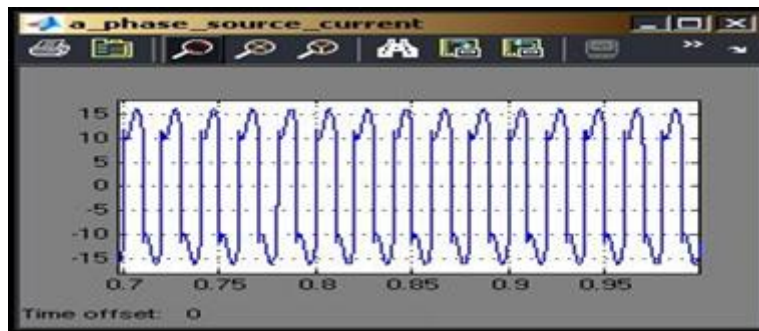
Tablo 5.2' de diyot doğrultuculu doğrusal olmayan yükün parametreleri, kaynak gerilimleri, kaynak empedans değerleri, PAGF' in filtre endüktansı ve filtre direnci, V_{DA} , kontrol parametre değerleri verilmektedir.

Tablo 5.2. Diyot doğrultuculu 3-fazlı 4-telli sistemin parametreleri

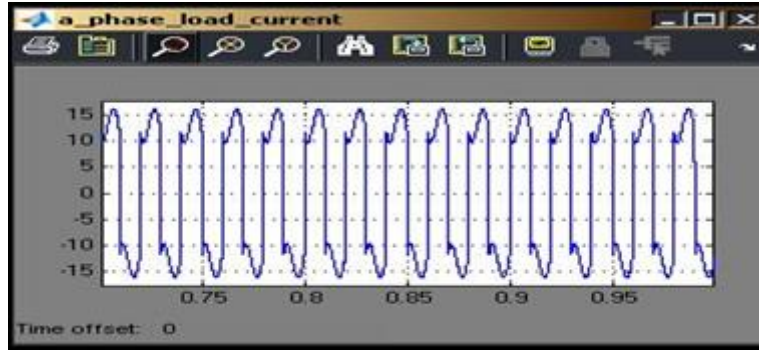
Parametre		Değeri
KAYNAK	Gerilimi (V_{Sabc})	220 V_{rms} / Faz - Nötr
	Frekansı (f)	50 Hz
	Empedansı (R_S, L_S)	$1e-7 \Omega, 0.1e-4$ H
YÜK	Empedansı (R_Y, L_Y)	15 $\Omega, 60$ mH
3-Fazlı 3-Telli PAGF	DA bara gerilimi (V_{DA})	800V
	DA kondansatör ($C_{DA} = C_1 = C_2$)	6000 μ F
	Histerisiz bant aralığı	0.1A
	Empedans (R_f, L_f)	0.1 $\Omega, 1$ mH
	PI Kontrol Parametreleri (K_p, K_i)	0.77, 28

3-Fazlı 4-telli PAGF güç filtresinin simülasyon süresi 1 sn olarak yapılmıştır. Çözüm yöntemi olarak ode23tb seçilmiştir. Simulation type modeli discretize electrical model seçilmiştir. Örnekleme zamanı da $50e-7$ olarak belirlenmiştir.

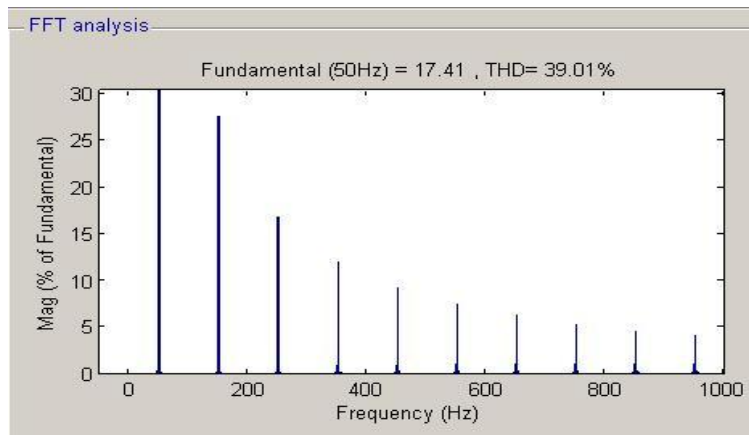
3-Fazlı 4-telli sisteme diyot doğrultuculu yük bağlandığında elde edilen a-fazına ait kaynak akımı şekil 5.16' da, yük akımı şekil 5.17' de, % THD' de şekil 5.18' de görülmektedir.



Şekil 5.16. 3-Fazlı 4-telli sistemde diyot doğrultuculu yük durumunda a-fazına ait kaynak akımı

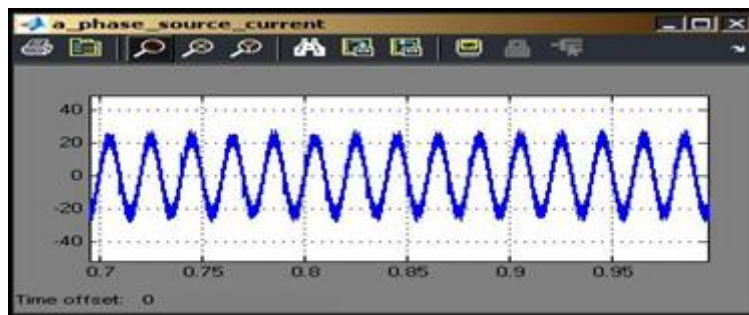


Şekil 5.17. 3-Fazlı 4-telli sistemde diyot doğrultuculu yük durumunda a-fazına ait yük akımı

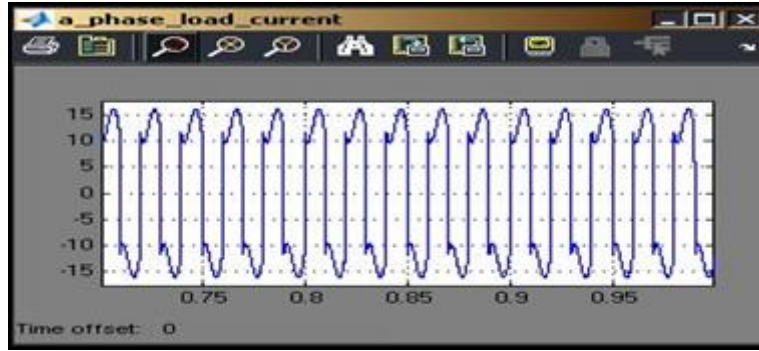


Şekil 5.18. 3-Fazlı 4-telli sistemde diyot doğrultuculu yük durumunda kaynak akımının % THD' si

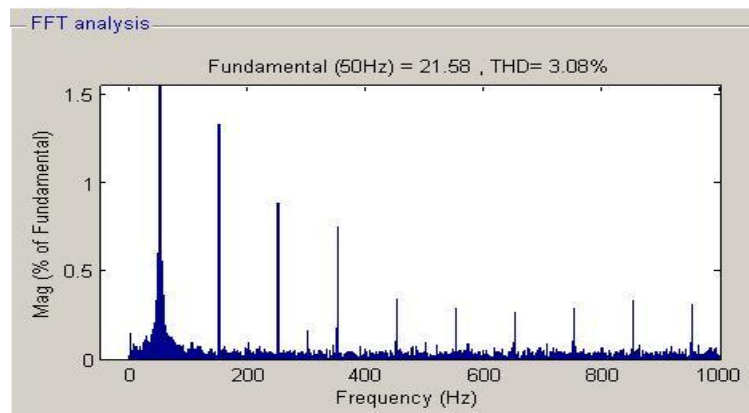
3-fazlı 4-telli diyot doğrultuculu sisteme PAGF bağlandığında a-fazına ait kaynak akımı şekil 5.19' da, a-fazına ait yük akımı şekil 5.20' de, a-fazının kaynak akımının % THD' si şekil 5.21' de, a-fazına ait filtre akımı şekil 5.22' de görülmektedir.



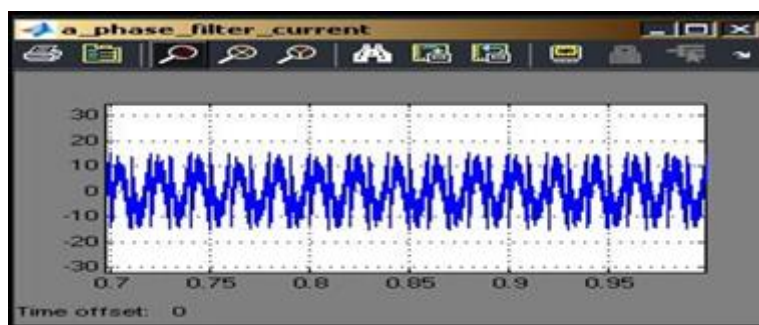
Şekil 5.19. PAGF' in bağlı olduğu 3-fazlı 4-telli diyot doğrultuculu sistemde a-fazı kaynak akımı



Şekil 5.20. PAGF' in bağlı olduğu 3-fazlı 4-telli diyot doğrultuculu sistemde a-fazı yük akımı



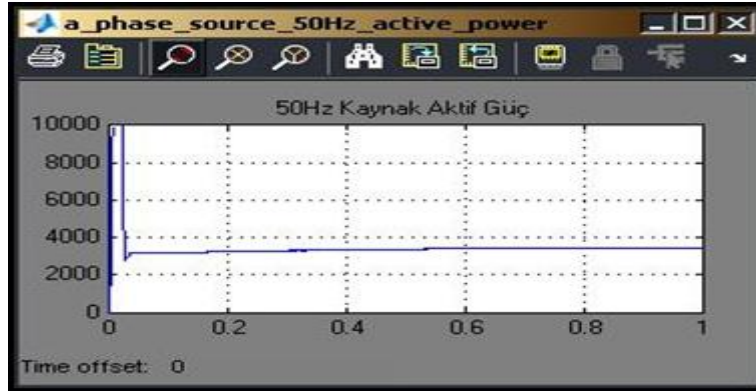
Şekil 5.21. PAGF' in bağlı olduğu 3-fazlı 4-telli diyot doğrultuculu sistemde a-fazı kaynak akımının % THD' si



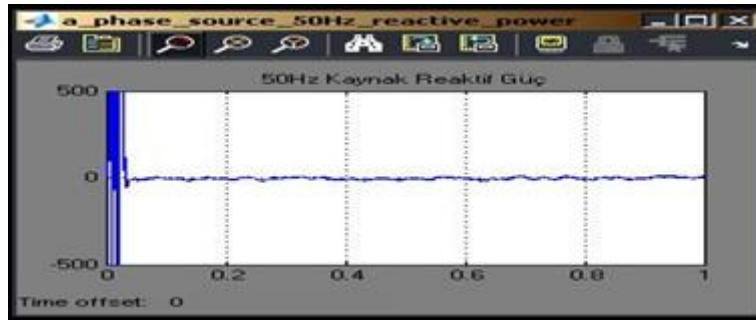
Şekil 5.22. PAGF' in bağlı olduğu 3-fazlı 4-telli diyot doğrultuculu sistemde a-fazı filtre akımı

3-fazlı 4-telli diyot doğrultuculu sistemde PAGF' in sisteme bağlandıktan sonra a-fazından 50Hz de çekilen aktif güç şekil 5.23' de, reaktif güç şekil 5.24' de görülmektedir. Yükün a-fazından 50Hz de çektiği aktif güç şekil 5.25' de, reaktif

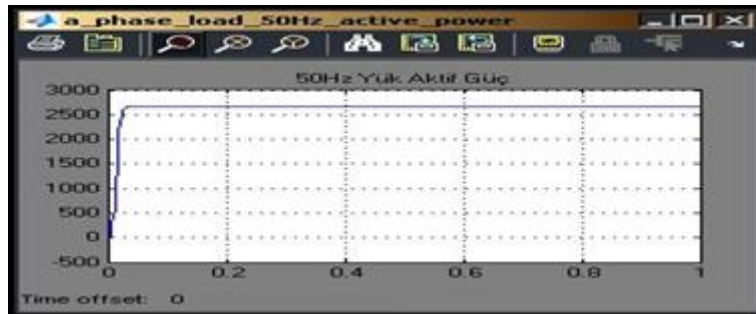
güçte şekil 5.26' da görülmektedir. 150Hz de a-fazından çekilen reaktif güç şekil 5.27' de, 250Hz de çekilen reaktif güç şekil 5.28' de, 350Hz de çekilen reaktif güç şekil 5.29' da; yükün a-fazından 150 Hz de çektiği reaktif güç şekil 5.30' da, 250Hz de çektiği reaktif güç şekil 5.31' de, 350Hz de çektiği reaktif güç şekil 5.32' de görülmektedir.



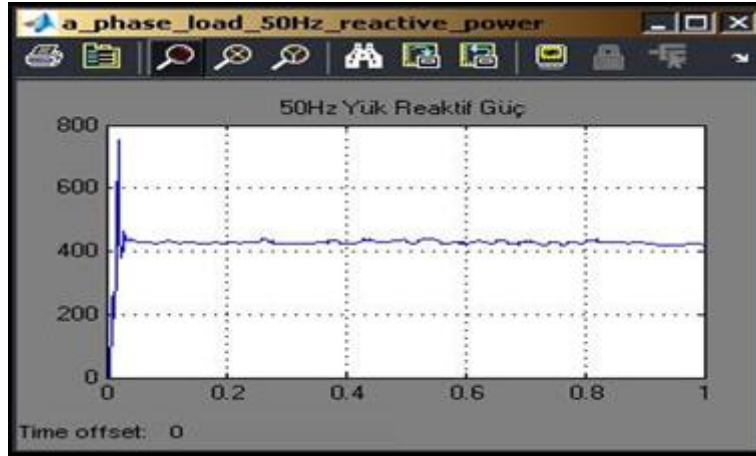
Şekil 5.23. ARGT kontrollü 3-fazlı 4-telli sistemde 50Hz de a-fazından çekilen aktif güç



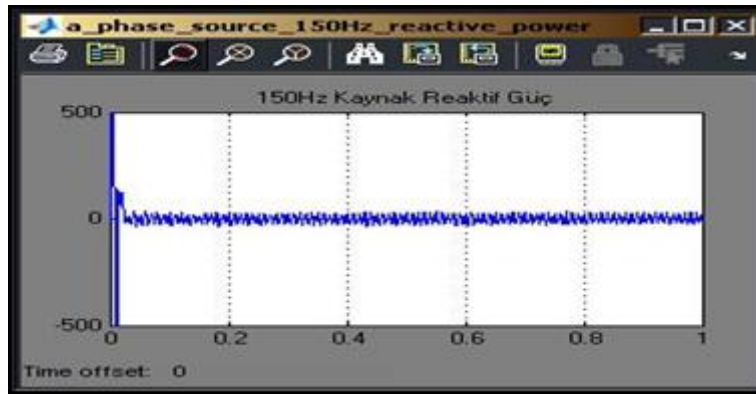
Şekil 5.24. ARGT kontrollü 3-fazlı 4-telli sistemde 50Hz de a-fazından çekilen reaktif güç



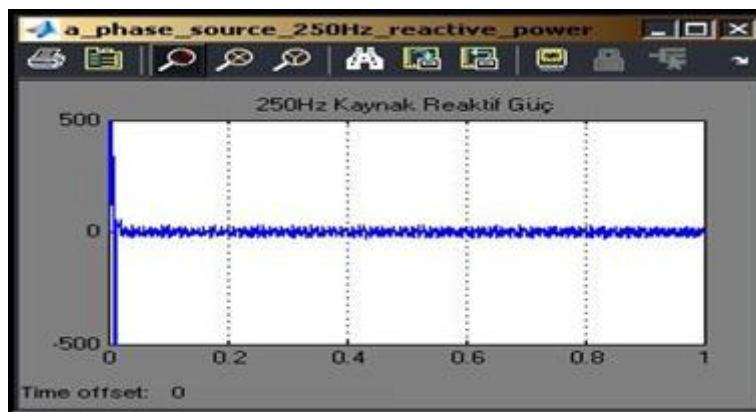
Şekil 5.25. ARGT kontrollü 3-fazlı 4-telli sistemde 50Hz de a-fazından yükün çektiği aktif güç



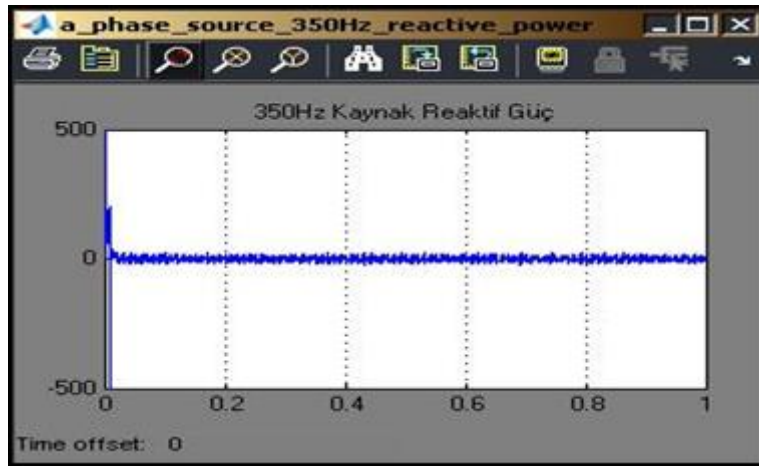
Şekil 5.26. ARG T kontrollü 3-fazlı 4-telli sistemde 50Hz de a-fazından yükün çektiği reaktif güç



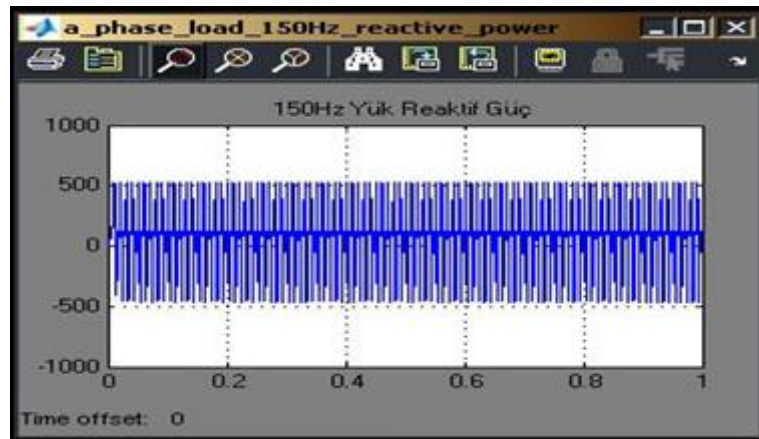
Şekil 5.27. ARG T kontrollü 3-fazlı 4-telli sistemde 150Hz de a-fazından çekilen reaktif güç



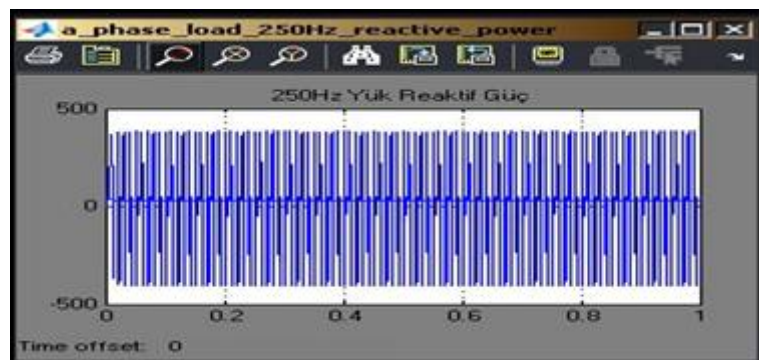
Şekil 5.28. ARG T kontrollü 3-fazlı 4-telli sistemde 250Hz de a-fazından çekilen reaktif güç



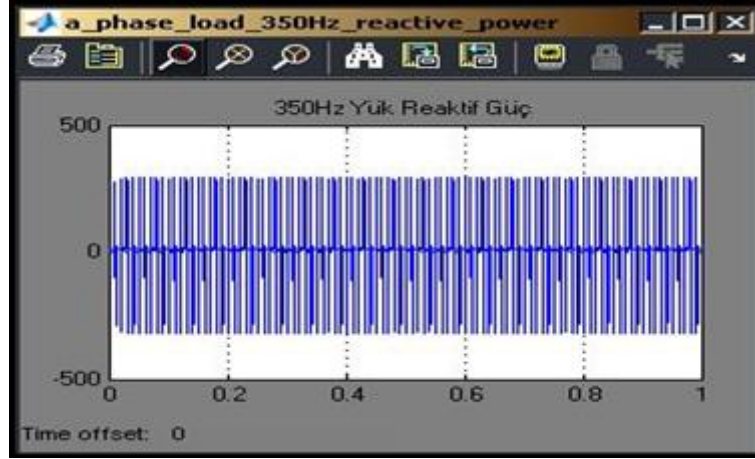
Şekil 5.29. ARG T kontrollü 3-fazlı 4-telli sistemde 350Hz de a-fazından çekilen reaktif güç



Şekil 5.30. ARG T kontrollü 3-fazlı 4-telli sisteminde 150Hz de yükün a-fazından çektiği reaktif güç



Şekil 5.31. ARG T kontrollü 3-fazlı 4-telli sisteminde 250Hz de yükün a-fazından çektiği reaktif güç



Şekil 5.32. ARGRT kontrollü 3-fazlı 4-telli sisteminde 350Hz de yükün a-fazından çektiği reaktif güç

Tablo 5.3' de simülasyon sonucunda her faz için elde edilen % THD değerleri görülmektedir.

Tablo 5.3. ARGRT kontrollü 3-fazlı 4-telli sistemde simülasyon sonucunda elde edilen %THD değerleri

Faz İsmi	$0 \leq t \leq 1$ %THD	$0 \leq t \leq 3$ %THD	PAGF' in bağlı olmadığı durumda %THD
A-Fazı	3.08	2.16	39.01
B-Fazı	3.16	2.22	38.93
C-Fazı	3.00	2.20	38.99
fs (anahtarlama frekansı)	25 kHz	25 kHz	25 kHz

5.2. SRYT Kontrolü İle 3-Fazlı 4-Telli PAGF Tasarımı Ve Simülasyonu

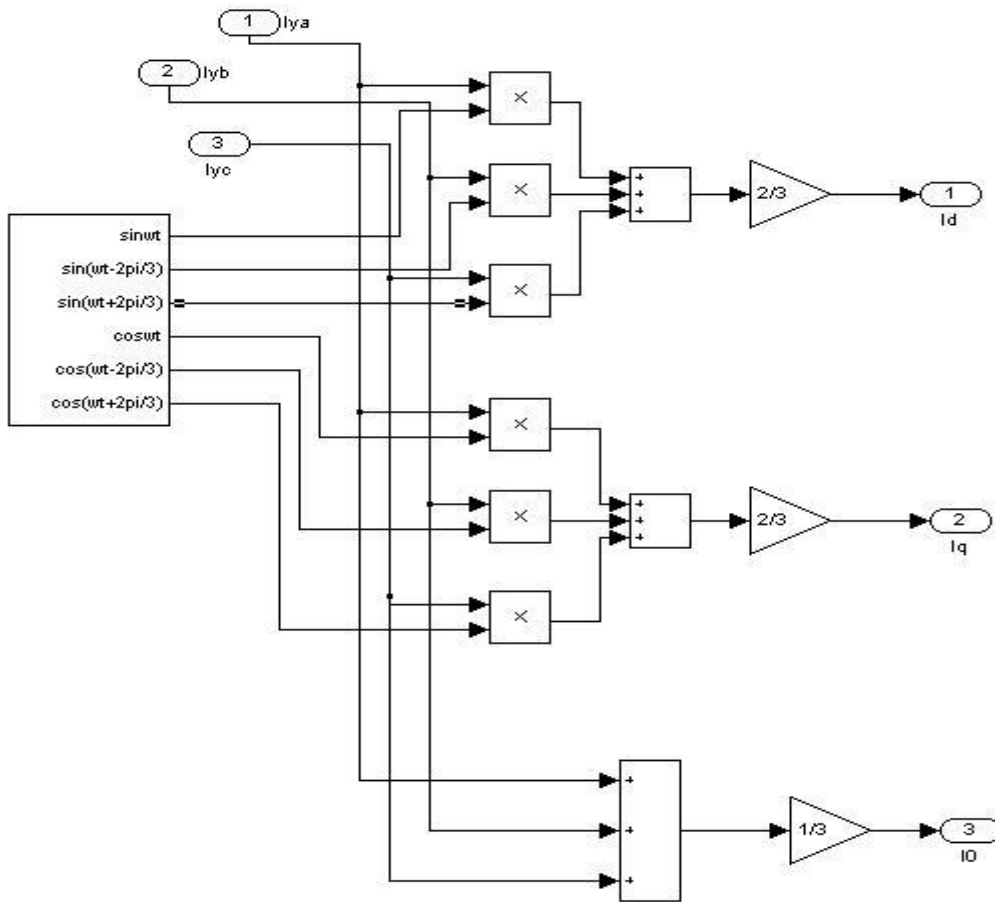
Bölüm 4.4' de senkron referans yapı tabanlı kontrolü açıklanmıştı. Denklem (5.12) ile 3-fazlı 4-telli sistemlerde kullanılacak olan \dot{I}_d , \dot{I}_q , \dot{I}_0 akımları bulunur.

$$\begin{bmatrix} \dot{I}_0 \\ \dot{I}_d \\ \dot{I}_q \end{bmatrix} = \frac{2}{3} \begin{bmatrix} 1/2 & 1/2 & 1/2 \\ \sin \theta & \sin(\theta - \frac{2\pi}{3}) & \sin(\theta + \frac{2\pi}{3}) \\ \cos \theta & \cos(\theta - \frac{2\pi}{3}) & \cos(\theta + \frac{2\pi}{3}) \end{bmatrix} \begin{bmatrix} \dot{I}_{ya} \\ \dot{I}_{yb} \\ \dot{I}_{yc} \end{bmatrix} \quad (5.12)$$

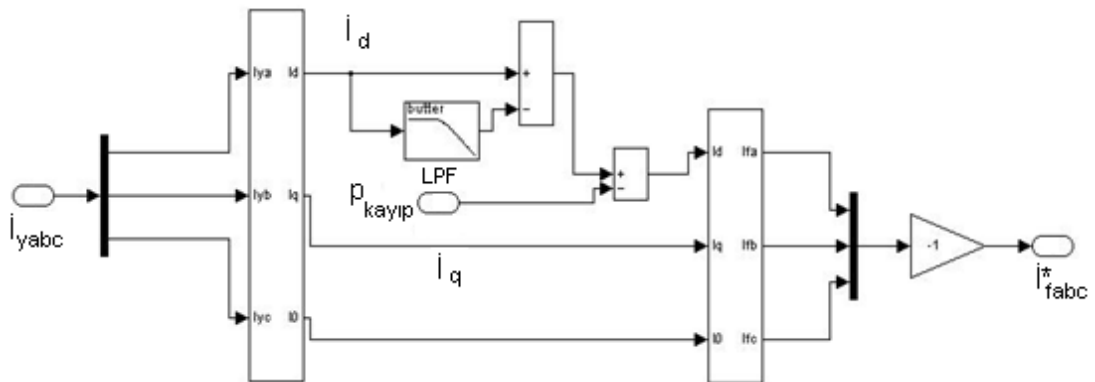
3-Fazlı 4-telli sistemde hem harmonik hem de reaktif güç kompanzasyonu yapılacaksa \dot{I}_d ' in ve \dot{I}_q ' un AA bileşeni ve \dot{I}_q ' un DA bileşeni ve \dot{I}_0 kullanılarak referans akımlar hesaplanır. Referans akımları bulmak için denklem (5.13) kullanılır.

$$\begin{bmatrix} \dot{i}_{fa}^* \\ \dot{i}_{fb}^* \\ \dot{i}_{fc}^* \end{bmatrix} = \begin{bmatrix} 1 & \sin \theta & \cos \theta \\ 1 & \sin(\theta - \frac{2\pi}{3}) & \cos(\theta - \frac{2\pi}{3}) \\ 1 & \sin(\theta + \frac{2\pi}{3}) & \cos(\theta + \frac{2\pi}{3}) \end{bmatrix} \begin{bmatrix} -\dot{I}_0 \\ -\tilde{I}_d + P_{kayıp} \\ -\tilde{I}_q - \tilde{I}_q \end{bmatrix} \quad (5.13)$$

Şekil 5.33' de \dot{I}_d , \dot{I}_q , \dot{I}_0 akımlarını oluşturan simulink blok diyagramı, şekil 5.34' de referans filtre akımlarını oluşturan blok diyagramı görülmektedir.



Şekil 5.33. SRYT kontrollü 3-fazlı 4-telli sistemde I_d , I_q , I_0 akımlarını oluşturan blok diyagram



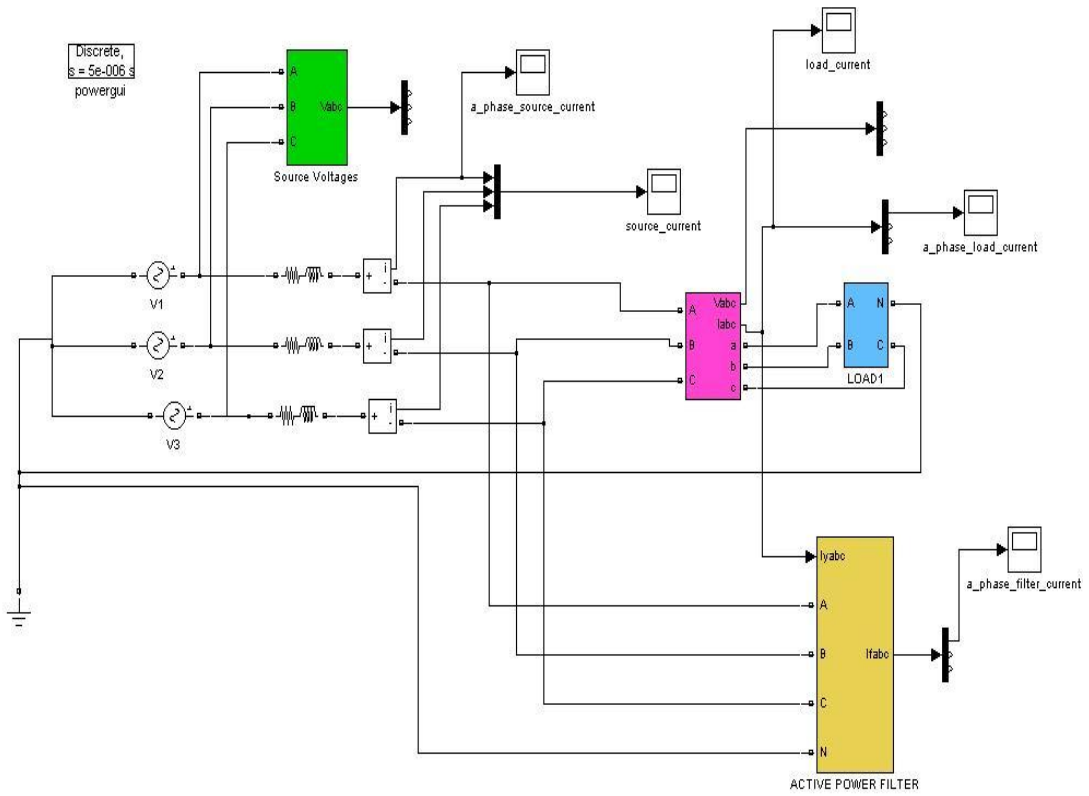
Şekil 5.34. SRYT kontrollü 3-fazlı 4-telli sistemde referans filtre akımlarını oluşturan blok diyagram

5.2.1. SRYT kontrollü 3-fazlı 4-telli PAGF matlab simulasyonu ve sonuçları

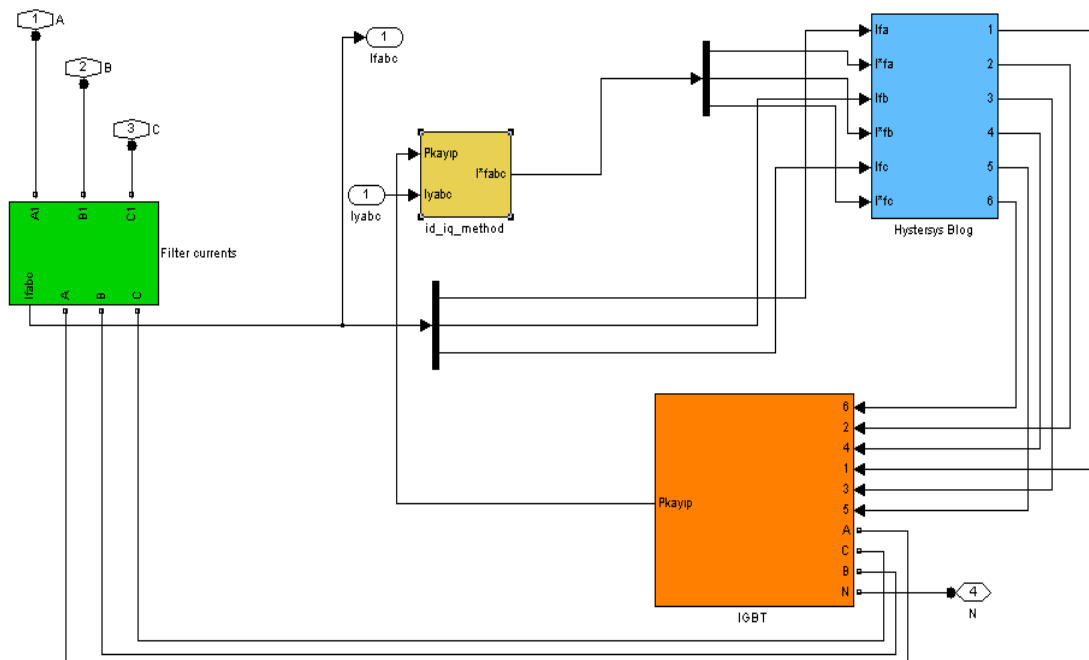
SRYT' lı 3-fazlı 4-telli PAGF' in simulink blok diyagramı şekil 5.35' de görülmektedir. PAGF' in iç yapısı da şekil 5.36' da görülmektedir. PAGF' in simülasyonunda tablo 5.2' de ki değerler kullanılmıştır. PAGF' in histerisiz blok diyagramı şekil 4.14' de, IGBT kısmı şekil 5.14' de , kontrol devresi de şekil 5.34' de gösterildiği şekildedir. Şekil 5.33' de \tilde{I}_d akımını bulmak için 2.mertebeden 2 Hz frekanslı alçak geçiren filtre kullanılmıştır.

PAGF' in bağlı oldu SRYT kontrollü diyot doğrultuculu 3-fazlı 4-telli sistemin a-fazından çekilen kaynak akımı şekil 5.37' de, a-fazına ait yük akımı şekil 5.38' de, filtre akımı şekil 5.39' da, a-fazı kaynak akımın % THD' si şekil 5.40' da görülmektedir.

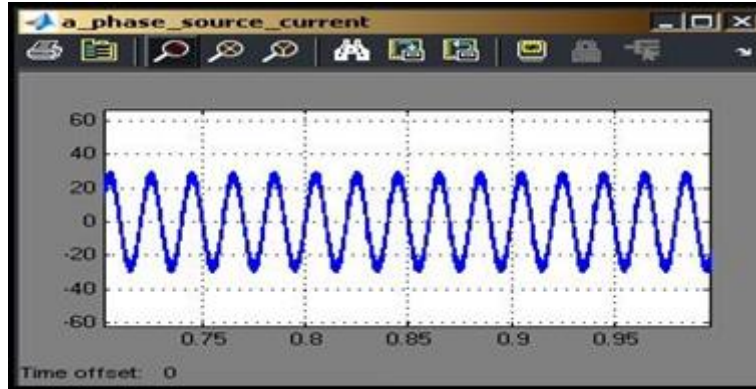
3-fazlı 4-telli diyot doğrultuculu sistemde PAGF' in sisteme bağlandıktan sonra a-fazından 50Hz de çekilen aktif güç şekil 5.41' de, reaktif güç şekil 5.42' de görülmektedir. Yükün a-fazından 50Hz de çektiği aktif güç şekil 5.43' de, reaktif güçte şekil 5.44' de görülmektedir. 150Hz de a-fazından çekilen reaktif güç şekil 5.45' de, 250Hz de çekilen reaktif güç şekil 5.46' da, 350Hz de çekilen reaktif güç şekil 5.47' de; yükün a-fazından 150 Hz de çektiği reaktif güç şekil 5.48' de, 250Hz de çektiği reaktif güç şekil 5.49' da, 350Hz de çektiği reaktif güç şekil 5.50' de görülmektedir.



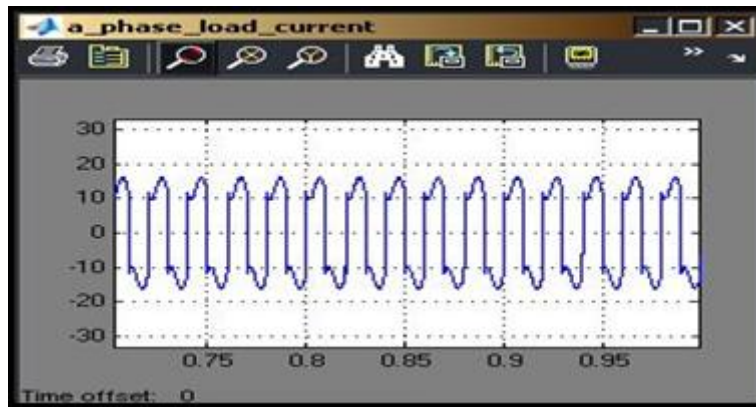
Şekil 5.35. SRYT' lı 3-fazlı 4-telli PAGF simülink diyagramı



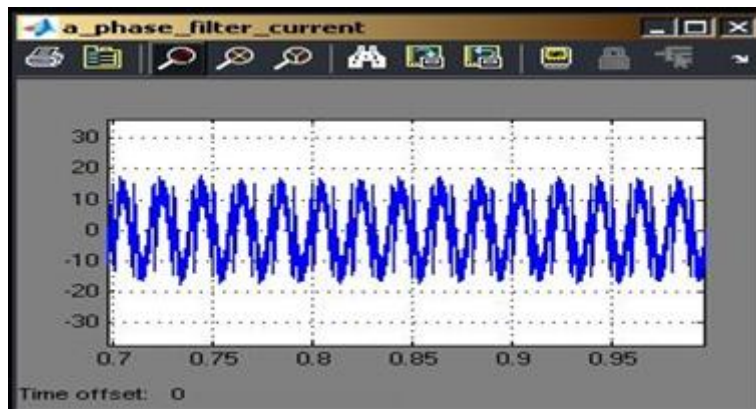
Şekil 5.36. SRYT' lı 3-fazlı 4-telli sistemde ki PAGF' in iç yapısı



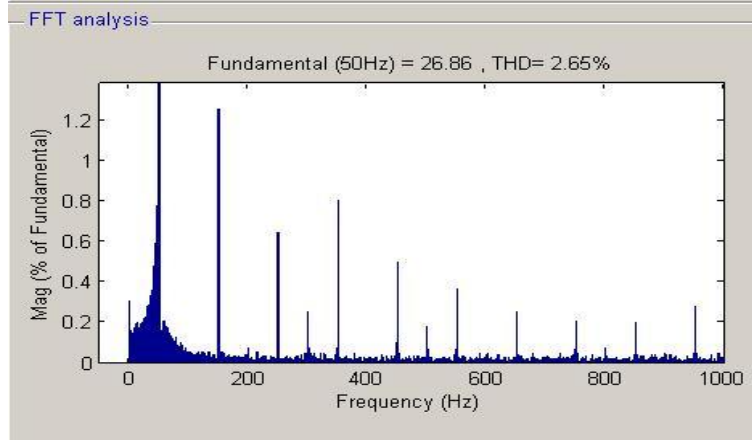
Şekil 5.37. SRYT' lı PAGF' in bağlı olduğu 3-fazlı 4-telli diyot doğrultuculu sistemde a-fazı kaynak akımı



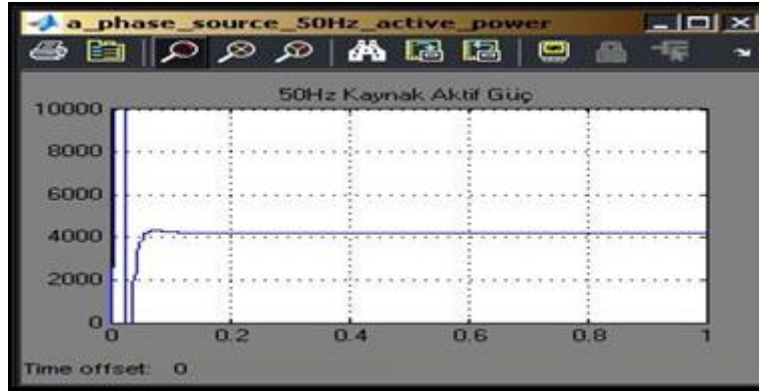
Şekil 5.38. SRYT' lı PAGF' in bağlı olduğu 3-fazlı 4-telli diyot doğrultuculu sistemde a-fazı yük akımı



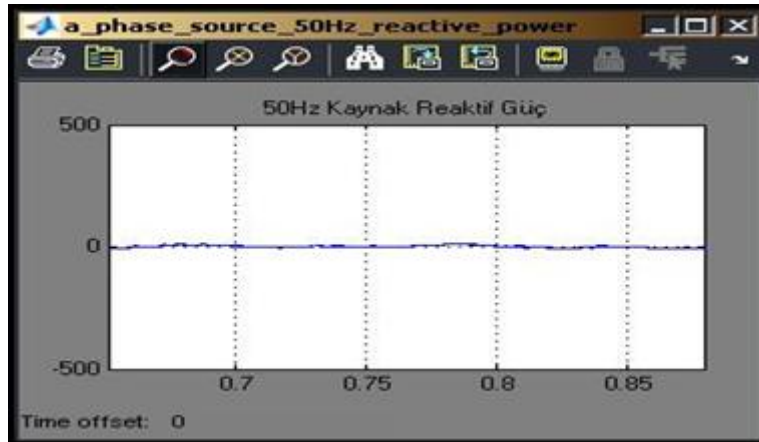
Şekil 5.39. SRYT' lı PAGF' in bağlı olduğu 3-fazlı 4-telli diyot doğrultuculu sistemde a-fazı filtre akımı



Şekil 5.40. SRYT' lı PAGF' in bağlı olduğu 3-fazlı 4-telli diyot doğrultuculu sistemde a-fazı kaynak akımı %THD



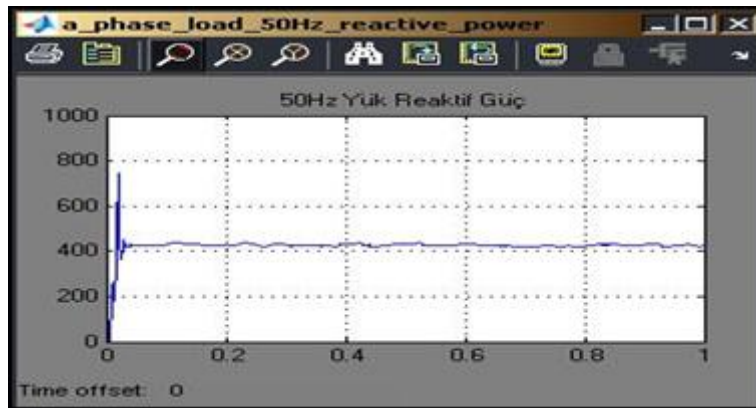
Şekil 5.41. SRYT kontrollü 3-fazlı 4-telli sistemde 50Hz de a-fazından çekilen aktif güç



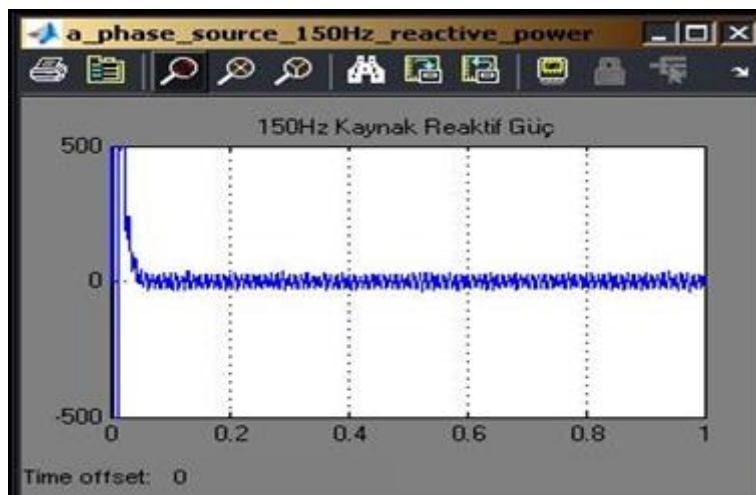
Şekil 5.42. SRYT kontrollü 3-fazlı 4-telli sistemde 50Hz de a-fazından çekilen reaktif güç



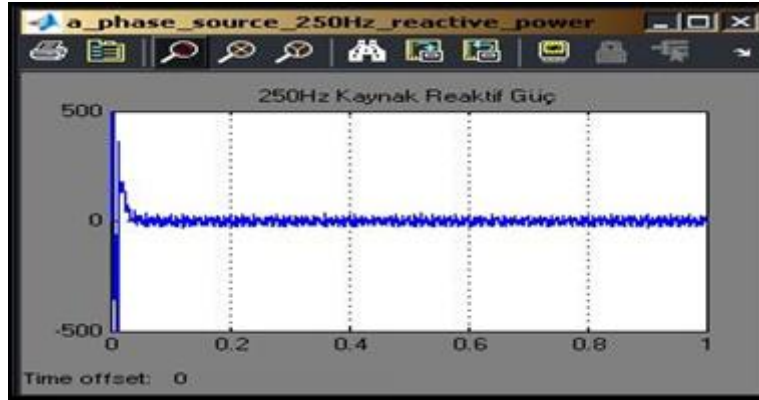
Şekil 5.43. SRYT kontrollü 3-fazlı 4-telli sistemde 50Hz de yükün a-fazından çektiği aktif güç



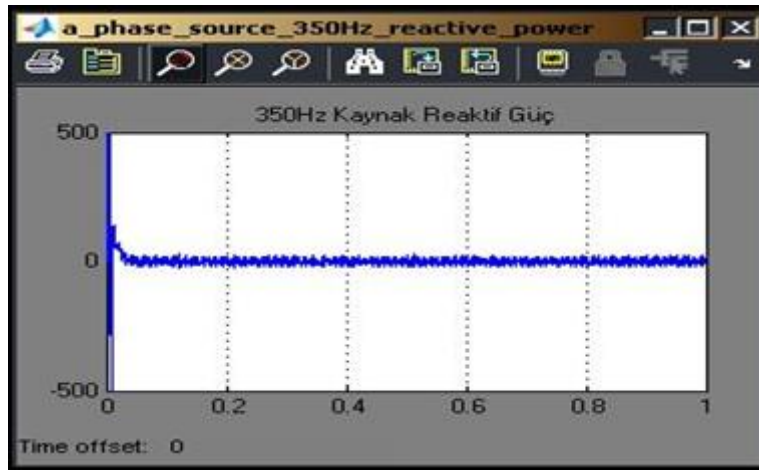
Şekil 5.44. SRYT kontrollü 3-fazlı 4-telli sistemde 50Hz de yükün a-fazından çektiği reaktif güç



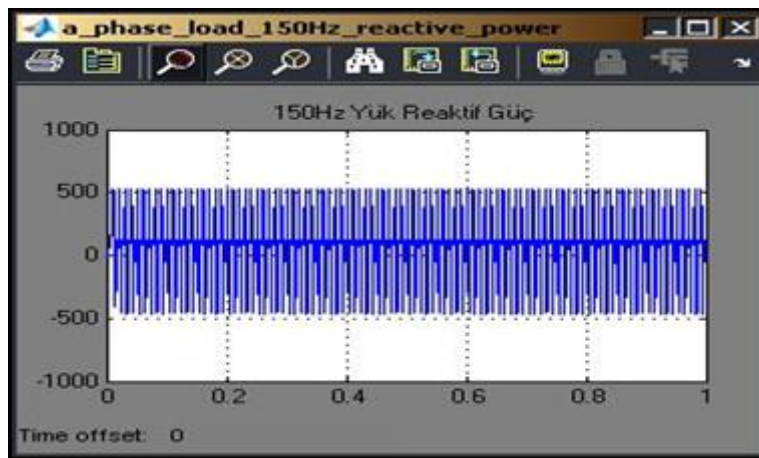
Şekil 5.45. SRYT kontrollü 3-fazlı 4-telli sistemde 150Hz de a-fazından çekilen reaktif güç



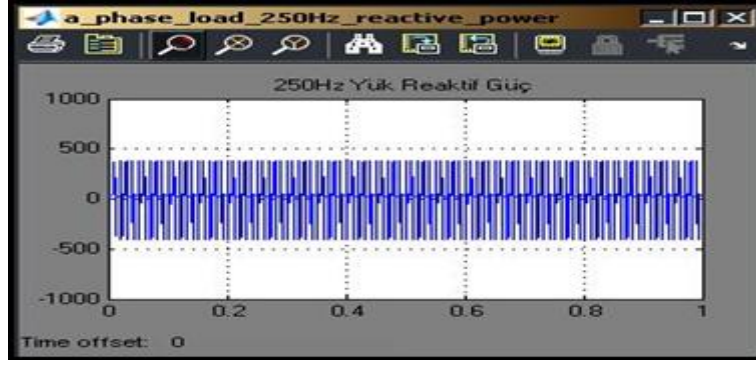
Şekil 5.46. SRYT kontrollü 3-fazlı 4-telli sistemde 250Hz de a-fazından çekilen reaktif güç



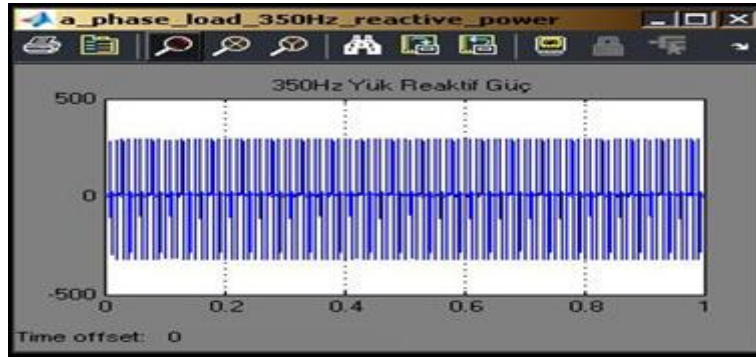
Şekil 5.47. SRYT kontrollü sistemde 350Hz de çekilen reaktif güç



Şekil 5.48. SRYT kontrollü 3-fazlı 4-telli sistemde 150Hz de yükün a-fazından çektiği reaktif güç



Şekil 5.49. SRYT kontrollü 3-fazlı 4-telli sistemde 250Hz de yükün a-fazından çektiği reaktif güç



Şekil 5.50. SRYT kontrollü 3-fazlı 4-telli sistemde 350Hz de yükün a-fazından çektiği reaktif güç

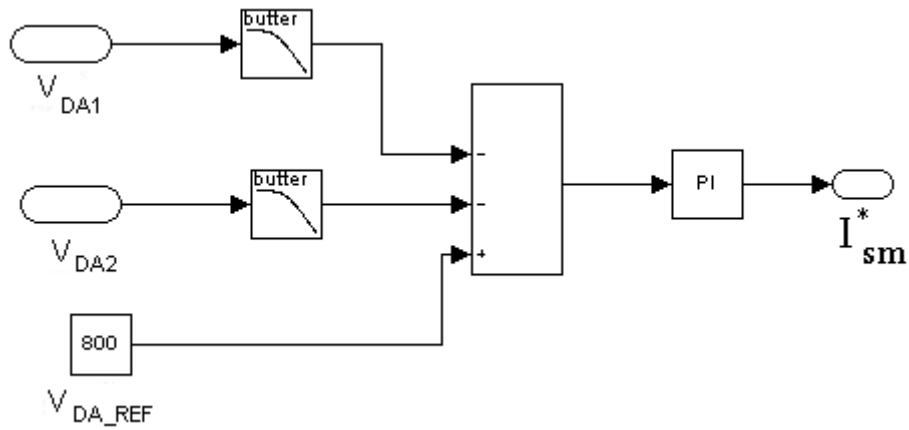
Tablo 5.4' de simülasyon sonucunda her faz için elde edilen % THD değerleri görülmektedir.

Tablo 5.4. SRYT kontrollü 3-fazlı 4-telli sistemde simülasyon sonucunda elde edilen %THD değerleri

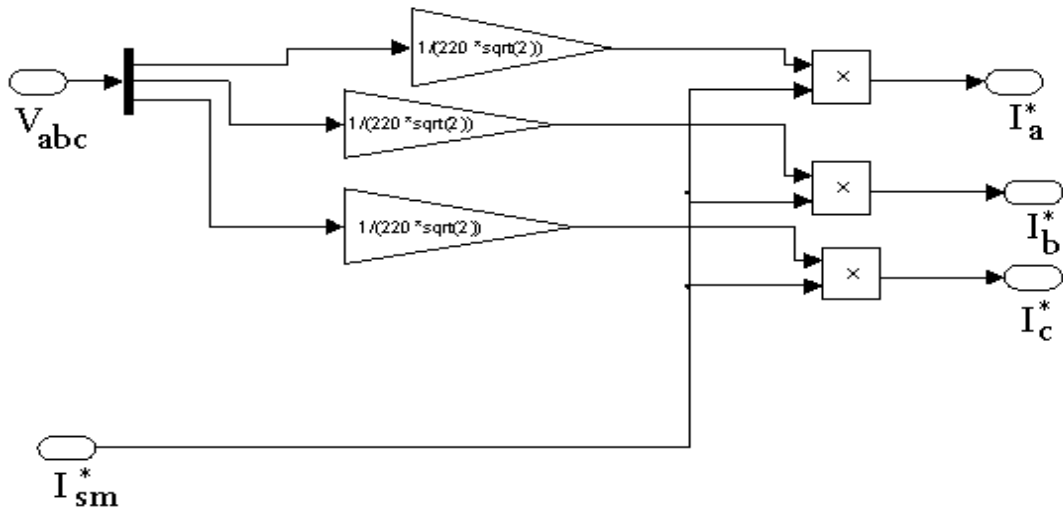
Faz İsmi	$0 \leq t \leq 1$ %THD	$0 \leq t \leq 3$ %THD	PAGF' in bağlı olmadığı durumda %THD
A-Fazı	2.65	1.95	39.02
B-Fazı	2.72	1.95	38.97
C-Fazı	2.66	1.95	38.98
fs (anahtarlama frekansı)	25 kHz	25 kHz	25 kHz

5.3. DA Kondansatörü Lineer PI Kontrollü 3-Fazlı 4-Telli PAGF Tasarımı Ve Simülasyonu

Bölüm 4.5’ de DA kondansatörü lineer PI kontrolü hakkında bilgi verilmişti. 3-fazlı 4-telli sistemlerde PI kontrolü şekil 5.51’ de, filtrenin üretmesi gereken referans akımların blok diyagramında şekil 5.52’ de görülmektedir. DA gerilimindeki dalgalanmalardan ötürü 1.mertebeden filtre kullanıldı.



Şekil 5.51. DA kondansatörü lineer PI Kontrollü 3-Fazlı 4-Telli PAGF’ de PI kontrolör şeması



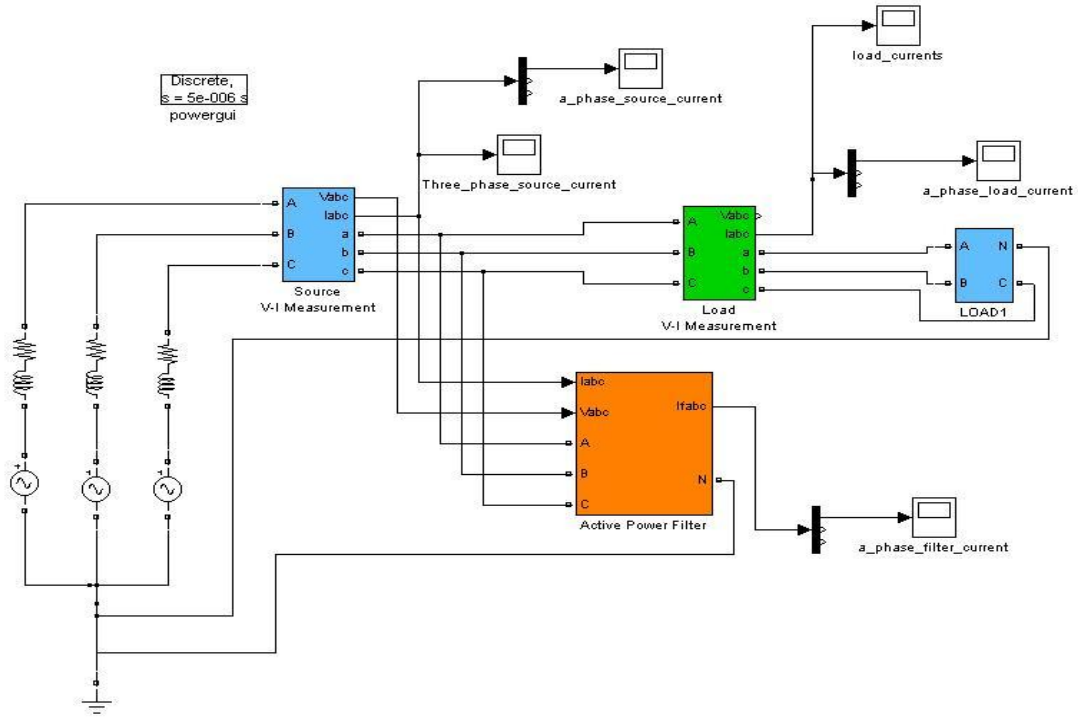
Şekil 5.52. DA kondansatörü lineer PI Kontrollü 3-Fazlı 4-Telli PAGF’ de referans akım blok diyagramı

5.3.1. DA Kondansatörü lineer PI kontrollü 3-fazlı 4-telli PAGF matlab simulasyonu ve sonuçları

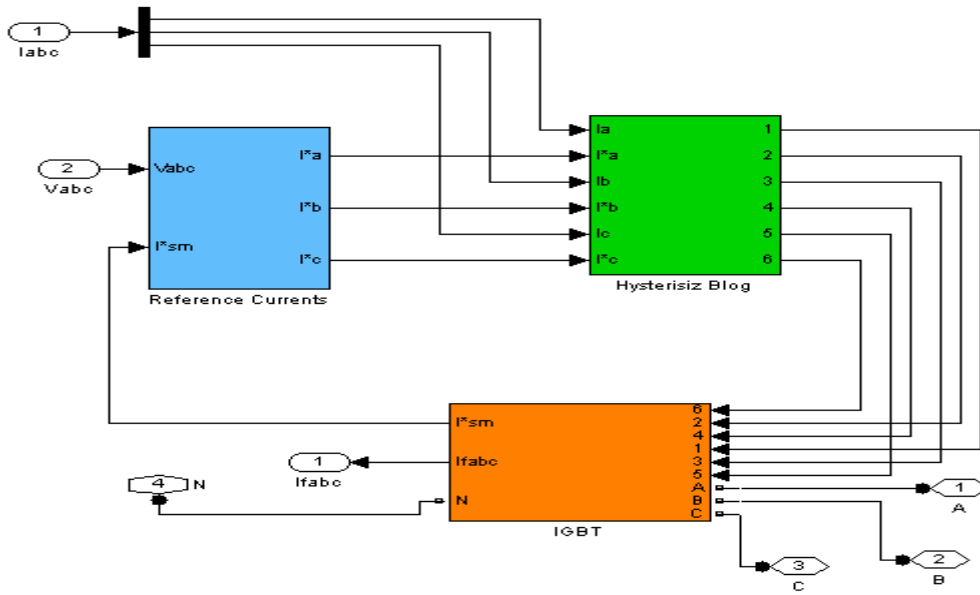
DA Kondansatörü lineer PI kontrollü 3-fazlı 4-telli PAGF' in simulink blok diyagramı şekil 5.53' de görülmektedir. PAGF' in iç yapısı da şekil 5.54' de görülmektedir. PAGF' in simülasyonunda tablo 5.2' de ki değerler kullanılmıştır. PAGF' in histerisiz blok diyagramı şekil 4.14' de, IGBT kısmı şekil 5.14' de , kontrol devresi de şekil 5.52' de gösterildiği şekildedir.

PAGF' in bağlı olduğu DA Kondansatörü lineer PI kontrollü diyot doğrultuculu 3-fazlı 4-telli sistemin a-fazından çekilen kaynak akımı şekil 5.55' de, a-fazına ait yük akımı şekil 5.56' da, filtre akımı şekil 5.57' de, a-fazı kaynak akımın % THD' si şekil 5.58' de görülmektedir.

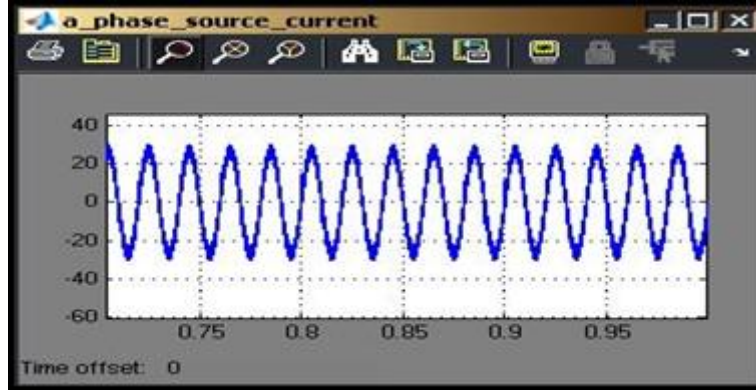
3-fazlı 4-telli diyot doğrultuculu sistemde PAGF' in sisteme bağlandıktan sonra a-fazından 50Hz de çekilen aktif güç şekil 5.59' da, reaktif güç şekil 5.60' da görülmektedir. Yükün a-fazından 50Hz de çektiği aktif güç şekil 5.61' da, reaktif güçte şekil 5.62' de görülmektedir. 150Hz de a-fazından çekilen reaktif güç şekil 5.63' de, 250Hz de çekilen reaktif güç şekil 5.64' de, 350Hz de çekilen reaktif güç şekil 5.65' de; yükün a-fazından 150 Hz de çektiği reaktif güç şekil 5.66' da, 250Hz de çektiği reaktif güç şekil 5.67' de, 350Hz de çektiği reaktif güç şekil 5.68' de görülmektedir.



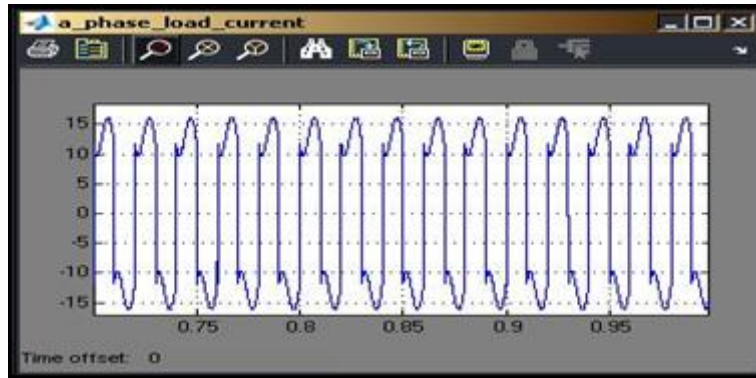
Şekil 5.53. DA kondansatörü linear PI kontrollü 3-fazlı 4-telli PAGF' in simulink diyagramı



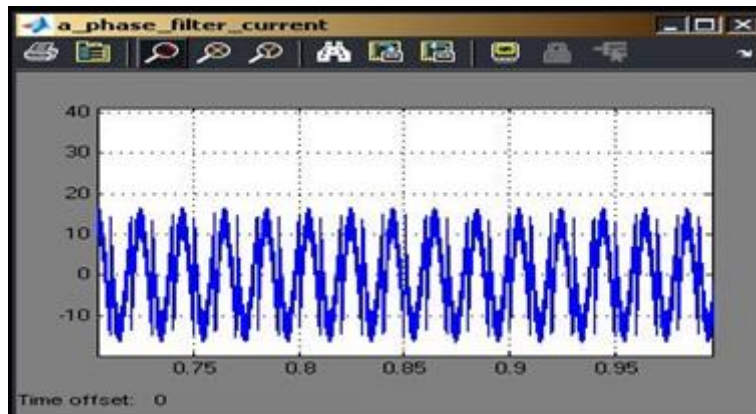
Şekil 5.54. DA kondansatörü linear PI kontrollü 3-fazlı 4-telli PAGF' in iç yapısı



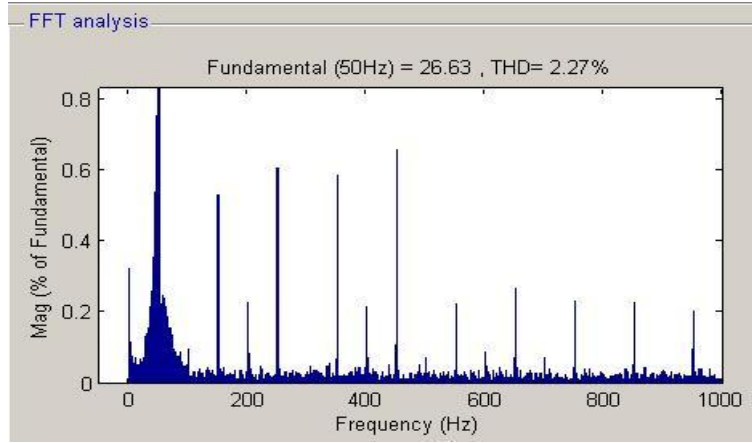
Şekil 5.55. DA kondansatörü lineer PI kontrollü PAGF' in bağlı olduğu 3-fazlı 4-telli diyot doğrultuculu sistemde a-fazı kaynak akımı



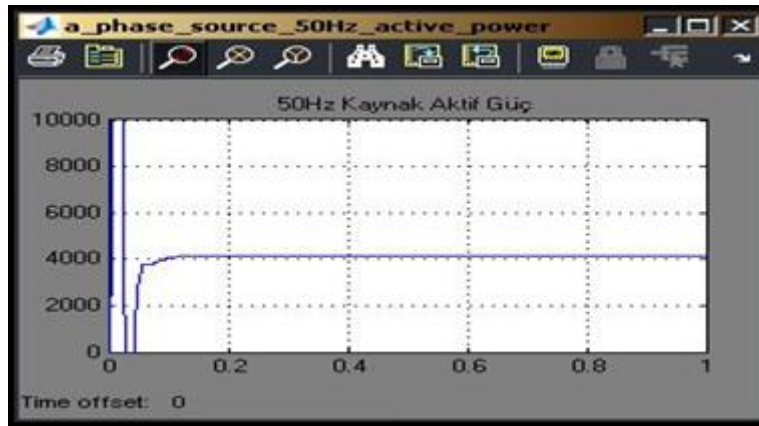
Şekil 5.56. DA kondansatörü lineer PI kontrollü PAGF' in bağlı olduğu 3-fazlı 4-telli diyot doğrultuculu sistemde a-fazı yük akımı



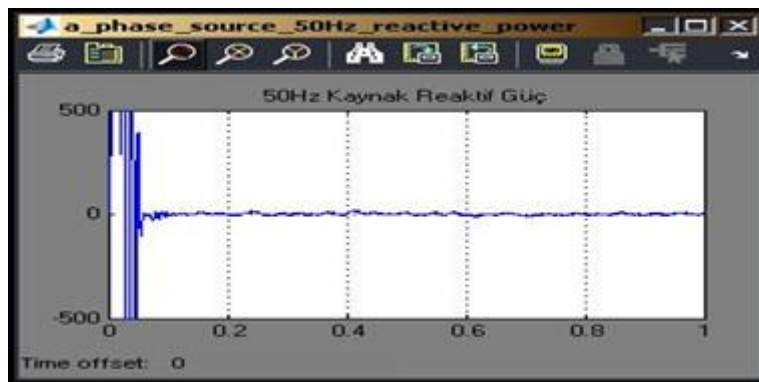
Şekil 5.57. DA kondansatörü lineer PI kontrollü PAGF' in bağlı olduğu 3-fazlı 4-telli diyot doğrultuculu sistemde a-fazı filtre akımı



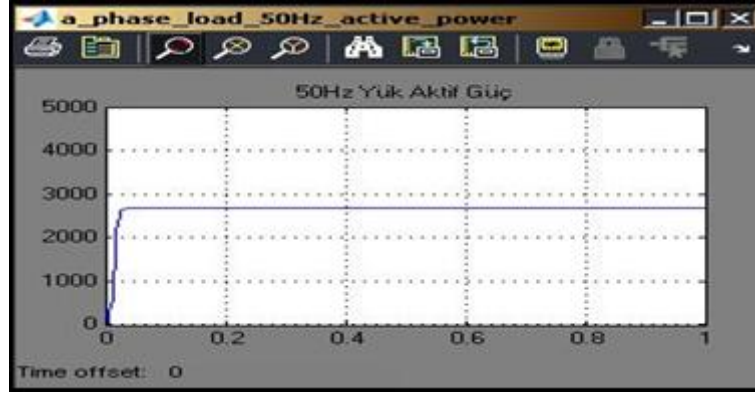
Şekil 5.58. DA kondansatörü lineer PI kontrollü PAGF' nin bağlı olduğu 3-fazlı 4-telli diyot doğrultuculu sistemde kaynak akımı %THD



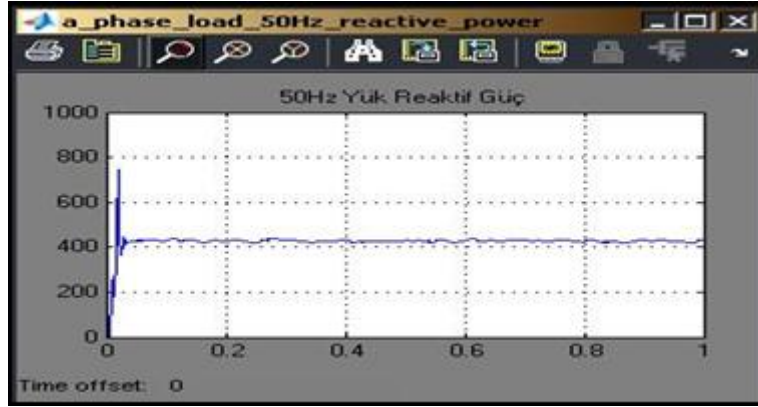
Şekil 5.59. DA kondansatörü lineer PI kontrollü 3-fazlı 4-telli sistemde 50Hz de a-fazından çekilen aktif güç



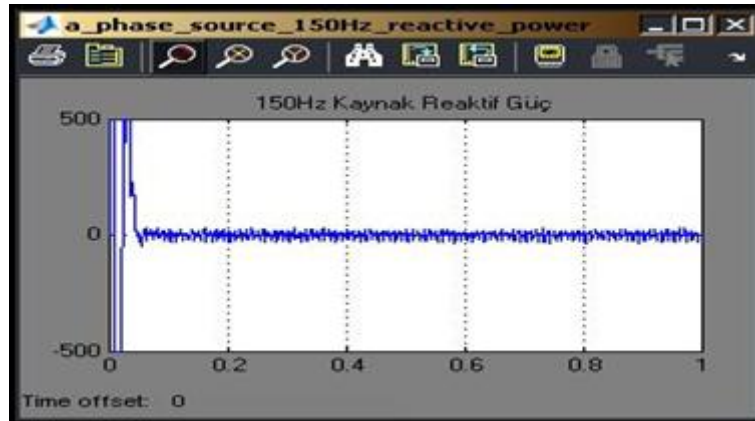
Şekil 5.60. DA kondansatörü lineer PI kontrollü 3-fazlı 4-telli sistemde 50Hz de a-fazından çekilen reaktif güç



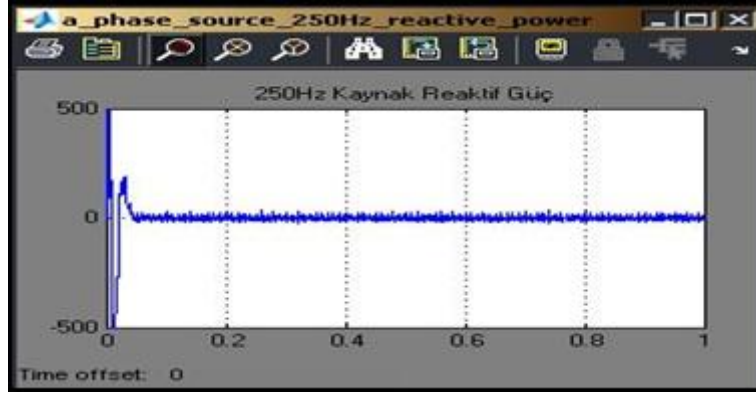
Şekil 5.61. DA kondansatörü lineer PI kontrollü 3-fazlı 4-telli sistemde 50Hz de yükün a-fazından çektiği aktif güç



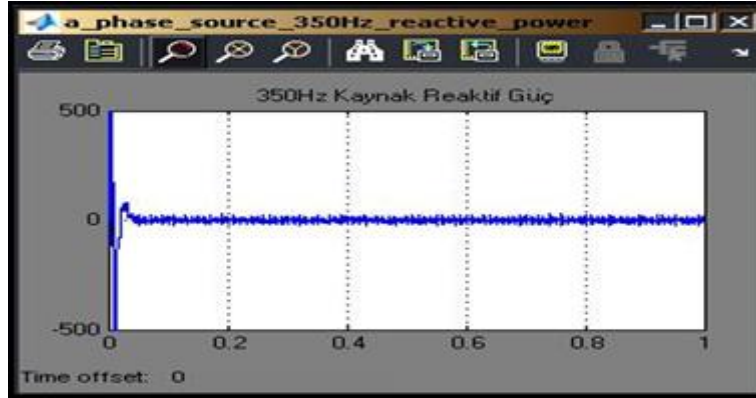
Şekil 5.62. DA kondansatörü lineer PI kontrollü 3-fazlı 4-telli sistemde 50Hz de yükün a-fazından çektiği reaktif güç



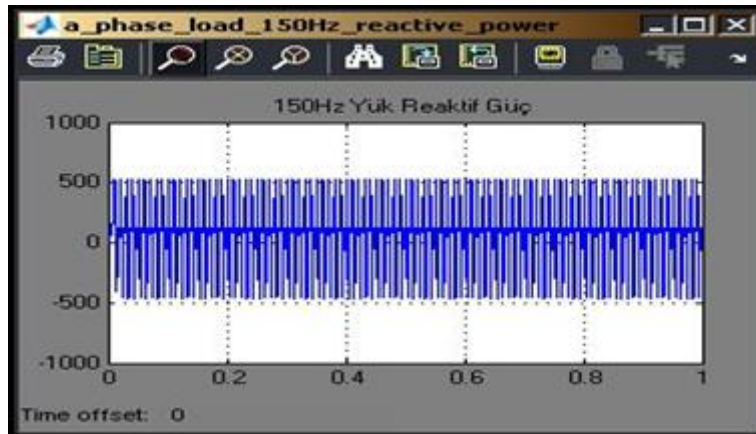
Şekil 5.63. DA kondansatörü lineer PI kontrollü 3-fazlı 4-telli sistemde 150Hz de a-fazından çekilen reaktif güç



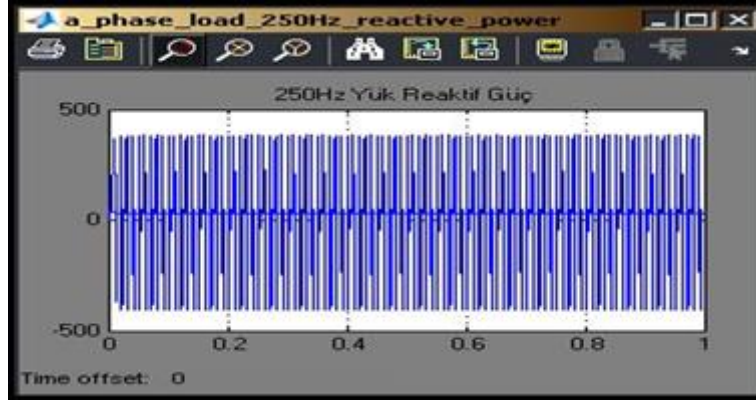
Şekil 5.64. DA kondansatörü lineer PI kontrollü 3-fazlı 4-telli sistemde 250Hz de a-fazından çekilen reaktif güç



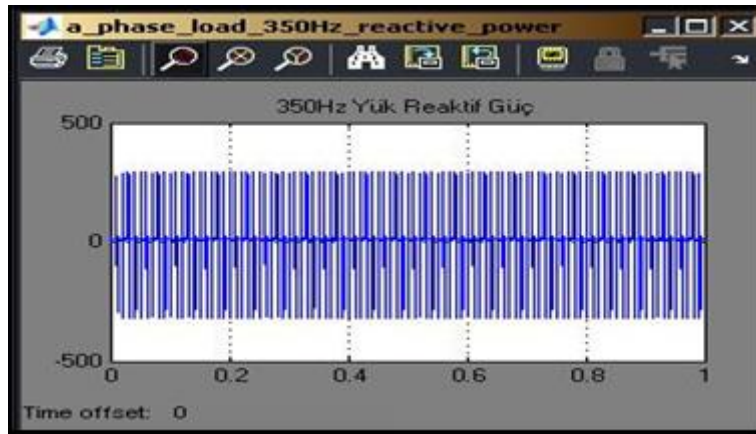
Şekil 5.65. DA kondansatörü lineer PI kontrollü 3-fazlı 4-telli sistemde 350Hz de a-fazından çekilen reaktif güç



Şekil 5.66. DA kondansatörü lineer PI kontrollü 3-fazlı 4-telli sistemde 150Hz de yükün a-fazından çektiği reaktif güç



Şekil 5.67. DA kondansatörü lineer PI kontrollü 3-fazlı 4-telli sistemde 250Hz de yükün a-fazından çektiği reaktif güç



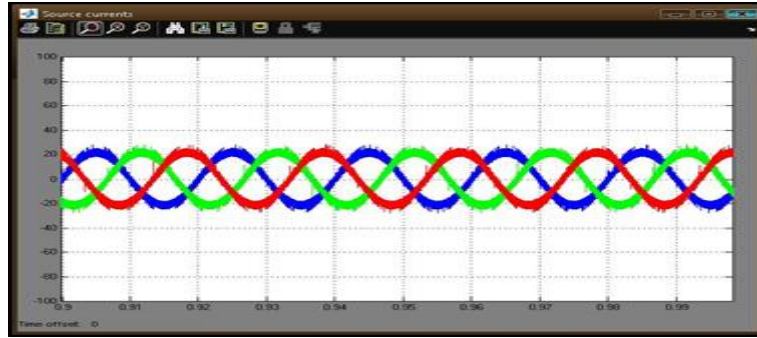
Şekil 5.68. DA kondansatörü lineer PI kontrollü 3-fazlı 4-telli sistemde 350Hz de yükün a-fazından çektiği reaktif güç

Tablo 5.5’ de simülasyon sonucunda her faz için elde edilen % THD değerleri görülmektedir.

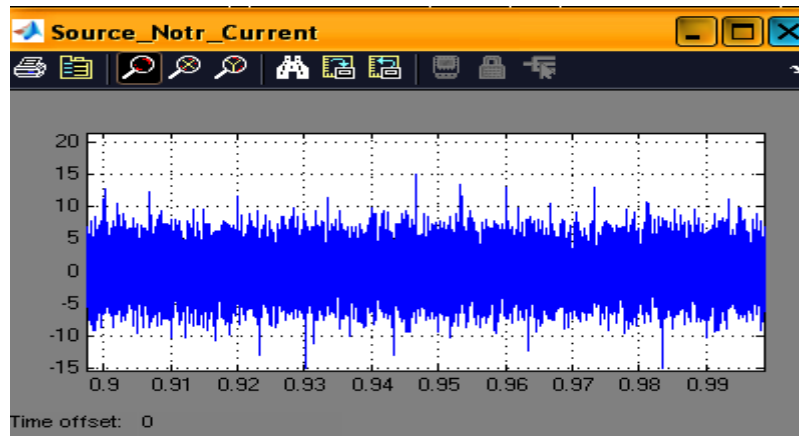
Tablo 5.5. DA linear PI kontrollü 3-fazlı 4-telli sistemde simülasyon sonucunda elde edilen %THD değerleri

Faz İsmi	$0 \leq t \leq 1$ %THD	$0 \leq t \leq 3$ %THD	PAGF' in bağlı olmadığı durumda %THD
A-Fazı	2.27	1.51	38.98
B-Fazı	2.25	1.45	38.97
C-Fazı	2.25	1.46	38.96
fs (anahtarlama frekansı)	25 kHz	25 kHz	25 kHz

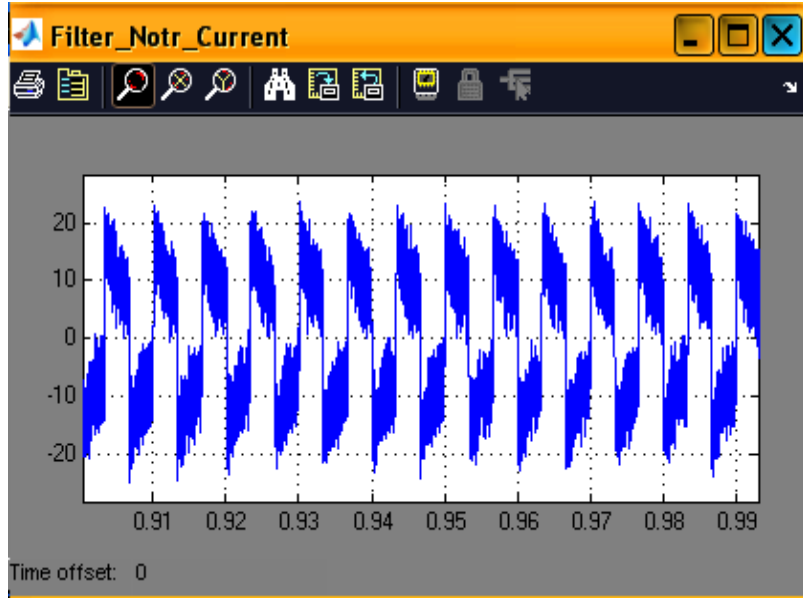
Şekil 5.69' da PAGF' in bağlı olduğu 3-fazlı 4-telli sistemde kaynak faz akımları görülmektedir. Şekil 5.70' de kaynak nötr akımı, şekil 5.71' de filtre nötr akımı, şekil 5.72' de yük nötr akımı görülmektedir.



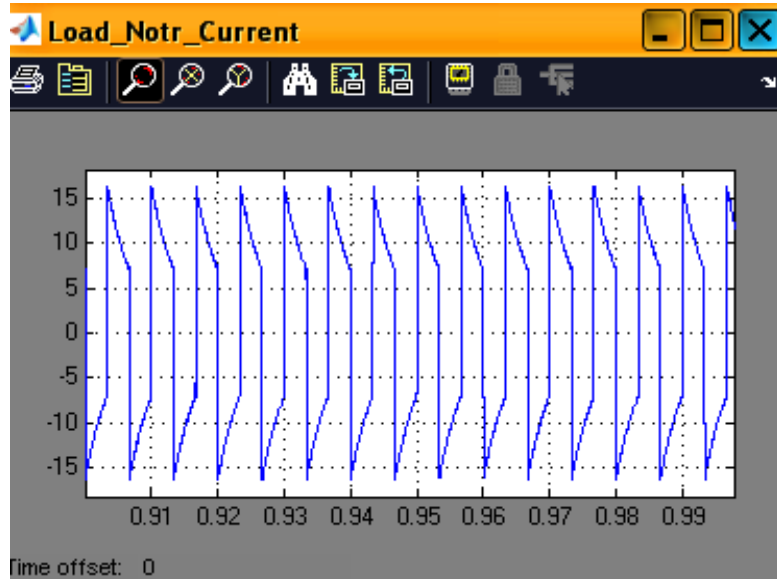
Şekil 5.69. PAGF' in bağlı olduğu 3-fazlı 4-telli sistemde fazların kaynaktan çektiği akımlar



Şekil 5.70. PAGF' in bağlı olduğu 3-fazlı 4-telli sistemde kaynak nötr akımı



Şekil 5.71. PAGF' in bağlı olduğu 3-fazlı 4-telli sistemde filtre nötr akımı



Şekil 5.72. PAGF' in bağlı olduğu 3-fazlı 4-telli sistemde yük nötr akımı

Bölüm 6 da 3-fazlı 4-telli ARGT, SRYT ve DA lineer PI kontrol yöntemleri ile tasarlanan PAGF sistemlerinin DA tarafındaki gerilimin, filtre bobinin, histerisiz bant genişliğinin PAGF performansına etkisi gösterilmektedir.

BÖLÜM 6. PAGF PERFORMANSINI ETKİLEYEN FAKTÖRLER

Bu bölümde PAGF' in performansına etki eden faktörler ele alınmaktadır. Bu faktörlere örnek olarak filtrenin bobini L_f değeri, DA tarafındaki C_{DA} kondansatör değeri ve V_{DA} gerilim değeri, histerisiz bant aralığı verilebilir.

6.1. Filtre Bobini L_f ' in PAGF Performansına Etkisi

PAGF' in bobin değeri de PAGF' ürettiği akımın yükselme hızını etkilemektedir. Bobin değeri büyük seçildiğinde güç devresi referans akımları takip edememektedir [15]. Bir saniyelik simülasyon sonucunda tablo 6.1' de 3-fazlı 3-telli sistemde filtre bobinin PAGF' in performansına etkisi, tablo 6.2' de 3-fazlı 4-telli sistemde filtre bobinin PAGF' in performansına etkisi görülmektedir.

Tablo 6.1. 3-fazlı 3-telli sistemde L_f filtre bobininin PAGF performansına etkisi

Kontrol Yönteminin Adı	DA Tarafındaki Gerilim(V_{DA})	PAGF Bobin (L_f) Değeri	DA Tarafı (C_{DA}) Değeri	Histerisiz Bant Aralığı Değeri	Akım Harmonik Bozulma (%THD _i)
ARGT	800V	1mH	3000 μ F	0.1	2.47
ARGT	800V	2mH	3000 μ F	0.1	6.04
ARGT	800V	3mH	3000 μ F	0.1	8.96
SRYT	800V	1mH	3000 μ F	0.1	2.04
SRYT	800V	2mH	3000 μ F	0.1	3.95
SRYT	800V	3mH	3000 μ F	0.1	6.41
DA Lineer PI Kontrol	800V	1mH	3000 μ F	0.1	1.73
DA Lineer PI Kontrol	800V	2mH	3000 μ F	0.1	3.99
DA Lineer PI Kontrol	800V	3mH	3000 μ F	0.1	6.43

Tablo 6.2. 3-fazlı 4-telli sistemde L_f filtre bobininin PAGF performansına etkisi

Kontrol Yönteminin Adı	DA Tarafındaki Gerilim(V_{DA})	PAGF Bobin (L_f) Değeri	DA Tarafı (C_{DA}) $C_1 = C_2$ Değeri	Histerisiz Bant Aralığı Değeri	Akım Harmonik Bozulma (%THD _i)
ARGT	800V	1mH	6000 μ F	0.1	3.08
ARGT	800V	2mH	6000 μ F	0.1	3.72
ARGT	800V	3mH	6000 μ F	0.1	6.03
SRYT	800V	1mH	6000 μ F	0.1	2.65
SRYT	800V	2mH	6000 μ F	0.1	2.95
SRYT	800V	3mH	6000 μ F	0.1	4.42
DA Lineer PI Kontrol	800V	1mH	6000 μ F	0.1	2.27
DA Lineer PI Kontrol	800V	2mH	6000 μ F	0.1	2.75
DA Lineer PI Kontrol	800V	3mH	6000 μ F	0.1	4.52

6.2. V_{DA} Gerilimi Değerinin PAGF Performansına Etkisi

PAGF’ deki DA kondansatörünün büyüklüğü, DA tarafındaki gerilimin dalgalanmasını azaltmakta ve yük değişimlerinden V_{DA} geriliminin daha az etkilenmesi sağlanmaktadır. DA tarafındaki gerilimin büyüklüğü PAGF akımının yükselme hızını etkilemektedir. Akım hızının küçük olması durumunda kontrol devresinin ürettiği referans akımları güç devresi takip edememektedir [15]. Bir saniyelik simülasyon sonucunda tablo 6.3’ de 3-fazlı 3-telli sistemde V_{DA} geriliminin PAGF’ in performansına etkisi, tablo 6.4’ de 3-fazlı 4-telli sistemde V_{DA} geriliminin PAGF’ in performansına etkisi görülmektedir.

Tablo 6.3. 3-fazlı 3-telli sistemde DA tarafındaki V_{DA} geriliminin PAGF performansına etkisi

Kontrol Yönteminin Adı	DA Tarafındaki Gerilim(V_{DA})	DA Tarafı (C_{DA}) Değeri	PAGF Bobin (L_f) Değeri	Histerisiz Bant Aralığı Değeri	Akım Harmonik Bozulma (%THD _i)
ARGT	700V	3000 μ F	1mH	0.1	3.21
ARGT	750V	3000 μ F	2mH	0.1	2.81
ARGT	800V	3000 μ F	3mH	0.1	2.47
SRYT	700V	3000 μ F	1mH	0.1	2.44
SRYT	750V	3000 μ F	2mH	0.1	2.25
SRYT	800V	3000 μ F	3mH	0.1	2.04
DA Lineer PI Kontrol	700V	3000 μ F	1mH	0.1	2.39
DA Lineer PI Kontrol	750V	3000 μ F	2mH	0.1	1.96
DA Lineer PI Kontrol	800V	3000 μ F	3mH	0.1	1.73

Tablo 6.4. 3-fazlı 4-telli sistemde DA tarafındaki V_{DA} geriliminin PAGF performansına etkisi

Kontrol Yönteminin Adı	DA Tarafındaki Gerilim(V_{DA})	DA Tarafı (C_{DA}) $C_1 = C_2$ Değeri	PAGF Bobin (L_f) Değeri	Histerisiz Bant Aralığı Değeri	Akım Harmonik Bozulma (%THD _i)
ARGT	700V	6000 μ F	1mH	0.1	2.91
ARGT	750V	6000 μ F	1mH	0.1	2.96
ARGT	800V	6000 μ F	1mH	0.1	3.08
SRYT	700V	6000 μ F	1mH	0.1	2.63
SRYT	750V	6000 μ F	1mH	0.1	2.65
SRYT	800V	6000 μ F	1mH	0.1	2.65
DA Lineer PI Kontrol	700V	6000 μ F	1mH	0.1	2.37
DA Lineer PI Kontrol	750V	6000 μ F	1mH	0.1	2.21
DA Lineer PI Kontrol	800V	6000 μ F	1mH	0.1	2.25

6.3. Histerisiz Bant Aralık Değerinin PAGF Performansına Etkisi

Histerisiz bant genişliği de anahtarlama frekansını etkilemektedir. Bant aralığının küçük olması anahtarlama kayıplarını artırırken referans akımların takibini kolaylaştırmaktadır. Bant aralığı büyük olduğu zaman referans akımların takibi yapılamadığından iyi bir kompanzasyon yapılamamaktadır [15]. Bir saniyelik simülasyon sonucunda tablo 6.5’ de 3-fazlı 3-telli sistemde histerisiz bant aralık değerinin PAGF’ in performansına etkisi, tablo 6.6’ da 3-fazlı 4-telli sistemde histerisiz bant aralık değerinin PAGF’ in performansına etkisi görülmektedir.

Tablo 6.5. 3-fazlı 3-telli sistemde histerisiz bant aralık değerinin PAGF’ in performansına etkisi

Kontrol Yönteminin Adı	DA Tarafındaki Gerilim(V_{DA})	DA Tarafı (C_{DA}) Değeri	PAGF Bobin (L_f) Değeri	Histerisiz Bant Aralığı Değeri	Akım Harmonik Bozulma (%THD _i)
ARGT	800V	3000 μ F	1mH	0.1	2.47
ARGT	800V	3000 μ F	1mH	1	2.48
ARGT	800V	3000 μ F	1mH	10	3.39
SRYT	800V	3000 μ F	1mH	0.1	2.04
SRYT	800V	3000 μ F	1mH	1	2
SRYT	800V	3000 μ F	1mH	10	3.40
DA Lineer PI Kontrol	800V	3000 μ F	1mH	0.1	1.73
DA Lineer PI Kontrol	800V	3000 μ F	1mH	1	1.88
DA Lineer PI Kontrol	800V	3000 μ F	1mH	10	2.56

Tablo 6.6. 3-fazlı 4-telli sistemde histerisiz bant aralık değerinin PAGF' in performansına etkisi

Kontrol Yönteminin Adı	DA Tarafındaki Gerilim(V_{DA})	DA Tarafı (C_{DA}) Değeri	PAGF Bobin (L_f) Değeri	Histerisiz Bant Aralığı Değeri	Akım Harmonik Bozulma (%THD_i)
ARGT	800V	6000 μ F	1mH	0.1	3.08
ARGT	800V	6000 μ F	1mH	1	3.04
ARGT	800V	6000 μ F	1mH	10	5.22
SRYT	800V	6000 μ F	1mH	0.1	2.65
SRYT	800V	6000 μ F	1mH	1	2.66
SRYT	800V	6000 μ F	1mH	10	4.18
DA Lineer PI Kontrol	800V	6000 μ F	1mH	0.1	2.25
DA Lineer PI Kontrol	800V	6000 μ F	1mH	1	2.93
DA Lineer PI Kontrol	800V	6000 μ F	1mH	10	3.73

BÖLÜM 7. SONUÇLAR VE ÖNERİLER

Son yarım yüzyılda endüstriyel alanlarda güç elektroniği elemanlarının kullanımının artmasıyla birlikte, enerji sistemlerinde meydana gelen harmonikler enerji kalitesinin düşmesine, gerilim kayıplarına, malzemelerin ömrünün azalmasına, ısınmaya, rezonans olaylarına, güç faktörünün azalmasına sebep olmaktadır. Bu problemlerin çözümü için elektrik sistemlerinde meydana gelen harmoniklerin yok edilmesi gerekmektedir.

Bu çalışmada harmoniklerin yok edilmesinde kullanılan pasif filtreleme ve aktif filtreleme yöntemleri incelenmiştir. Pasif filtreleme yöntemi yaygın kullanılmasına rağmen, bir çok dezavantajlara sahip bulunmaktadır. Bu çalışmada akım harmoniklerini yok etmek ve reaktif güç kompanzasyonu yapmak için PAGF üzerinde çalışma yapılmıştır. PAGF' in referans akımlarının oluşturulması için ARGF (anlık reaktif güç teorisi), SRYT (senkron referans yapı tabanlı) kontrol ve DA lineer PI kontrol yöntemleri incelenmiştir. Bu üç yöntem 3-fazlı 3-telli ve 4-telli sistemlerde uygulanmıştır.

3-fazlı 3-telli ve 4-telli PAGF' in bulunduğu sistemlerde, ARGF, SRYT ve DA lineer PI kontrol yöntemleri kullanılmıştır. Bu kontrol yöntemlerinden elde edilen sonuçlar tablo 4.3 , tablo 4.4 , tablo 4.5, tablo 5.3, tablo 5.4 ve tablo 5.5' de gösterilmiştir. Ayrıca kaynaktan temel frekans (50 Hz) bileşeni haricindeki, üçüncü, beşinci, yedinci frekans bileşenlerinde çekilen reaktif güçler incelenmiştir. PAGF' in bağlı olduğu sistemlerde temel frekans ve diğer frekans bileşen değerlerinde kaynaktan çekilen reaktif güç değerlerinin çok küçük değerlerde ve güç faktörünün 0.999 değerlerinde olduğu gözlenmiştir.

Kullanılan üç değişik kontrol yöntemlerinden en verimli sonuç DA lineer PI kontrol yöntemiyle tasarlanmış PAGF sistemlerinden elde edilmiştir. Ayrıca bu yöntemin

ekonomik olarak da diğer iki yöntemden daha ucuz ve tepki süresinin daha kısa olduğu anlaşılmıştır. İkinci olarak ekonomik ve teknik yönden uygun olan yöntemin SRYT kontrol yöntemi olduğu anlaşılmıştır.

Tez çalışmasında DA kondansatörünün büyüklüğünün, DA tarafındaki gerilimin, PAGF bobininin ve histerisiz bant genişliğinin PAGF performansına olan etkileri incelendi ve en uygun değerler seçilerek PAGF' in tasarımı yapılmıştır.

PAGF' deki DA kondansatörünün büyüklüğü, DA tarafındaki gerilimin dalgalanmasını azaltmakta ve yük değişimlerinden V_{DA} geriliminin daha az etkilenmesi sağlanmaktadır. DA tarafındaki gerilimin büyüklüğü PAGF akımının yükselme hızını etkilemektedir. Akım hızının küçük olması durumunda kontrol devresinin ürettiği referans akımları güç devresi takip edememektedir [15]. Tablo 6.3 ve tablo 6.4' de DA tarafındaki gerilimin büyüklüğünün PAGF performansına olan etkisi gösterilmiştir.

PAGF' in bobin değeri de PAGF' ürettiği akımın yükselme hızını etkilemektedir. Bobin değeri büyük seçildiğinde güç devresi referans akımları takip edememektedir [15]. Tablo 6.1 ve tablo 6.2' de filtre bobininin PAGF performansına etkisi gösterilmiştir.

Histerisiz bant genişliği de anahtarlama frekansını etkilemektedir. Bant aralığının küçük olması anahtarlama kayıplarını artırırken referans akımların takibini kolaylaştırmaktadır. Bant aralığı büyük olduğu zaman referans akımların takibi yapılamadığından iyi bir kompanzasyon yapılamamaktadır [15]. Tablo 6.5 ve tablo 6.6' da histerisiz bant genişliği ve anahtarlama frekans değerinin PAGF performansına olan etkisi gösterilmiştir.

Tez çalışması sonucunda akım harmoniklerindeki % THD_i oranının IEEE 519 standartlarına uyduğu görülmüştür.

İleri ki çalışmalarda sinüzoidal olmayan gerilim kaynağı ile beslenen ve doğrusal olmayan yüklere sahip elektrik sistemlerinde meydana gelen akım ve gerilim harmoniklerinin yok edilmesi için BGKD (birleşik güç kalite düzenleyiciler) üzerinde çalışma yapılması düşünülmektedir. Kullanılan üç kontrol yönteminin DA gerilimi tarafındaki PI değerlerinin daha iyi ayarlanması ve PID kontrol yönteminin kullanılması, histerisiz bant aralığının en uygun olarak belirlenmesi üzerinde çalışılabilir. Ayrıca elektrik sistemlerinde aktif ve pasif filtrelerinin kullanımının uygun olduğu durumlarda hibrit filtreler kullanılabilir.

KAYNAKLAR

- [1] KOCATEPE, C., UZUNOĞLU, M., YUMURTACI, R., Elektrik Tesislerinde Harmonikler, Birsen Yayınevi, pp. 6.1-7.2, 13.1-13.9, İstanbul, 2003.
- [2] SEZER, M., Üç Fazlı Sistemlerde Paralel Aktif Filtre, Yüksek Lisans Tezi, İstanbul Teknik Üniversitesi, Fen Bilimleri Enstitüsü, pp. 1-2, İstanbul, 2006.
- [3] PENG, F.Z., Application Issues of Active Power Filters. IEEE Industry Applications Magazine, September, pp. 21-30, 1998.
- [4] Elektronik Resmi Gazete Elektrik Tarifeleri Yönetmeliğinde Değişiklik Yapılması Hakkında Yönetmelik, Enerji ve Tabii Kaynaklar Bakanlığı, Sayı 23988, www.rega.com.tr, 2000.
- [5] UÇAR, M., 3-Fazlı 4-Telli Paralel Aktif Güç Filtresinin Tasannu ve Uygulanması, Yüksek Lisans Tezi, Kocaeli Üniversitesi, Fen Bilimleri Enstitüsü, pp. 7-48, Kocaeli, 2005.
- [6] TERCİYANLI, A., GÜLTEKİN, B., DEMİRCİ, T., Konvansiyonel ve Statik Anahtarlamalı Kompanzasyon Sistemlerinin Performans Karşılaştırması. I. Enerji Verimliliği ve Kalitesi Sempozyumu, EVK'2005, Kocaeli, Mayıs 2005.
- [7] FİLİZ, C., Güç Sistemlerinde Harmonikler Ve Filtreleme Sistemlerinin İncelenmesi, Yüksek Lisans Tezi, Kırıkkale Üniversitesi, Fen Bilimleri Enstitüsü, pp.1-3, Kırıkkale, 2006.
- [8] ADAK, S., Enerji Sistemlerinde Harmonik Distorsiyunun Azaltılması, Doktora Tezi, Yıldız Teknik Üniversitesi, Fen Bilimleri Enstitüsü, pp. 21-25, İstanbul, 2003.
- [9] ARRİLLAGA, J., ve EFTHYMIADİS, A.E., 'Simulation of convertor performance under unbalanced conditions'. Proc. IEE, 115, no.12, pp.1809-17, 1968.
- [10] BAYRAM, M., Hızlı Değişen Olaylarda Reaktif Güç Kompanzasyonu, TMMOB Elektrik Mühendisleri Odası İstanbul Şubesi Reaktif Güç Kompanzasyonu Seminer Notlan, pp. 138-170, 1984.

- [11] BODUROĞLU, T., Elektrik Makinaları Dersleri, Beta Basım Yayım Dağıtım A.Ş, İstanbul, 1988.
- [12] SUNDBERG, Y., "The Arc Furnace as a Load on the Network", ASEA Journal, Vol.49:, pp.75-87, 1980.
- [13] GRADY, M., SANTOSO, S., Understanding Power System Harmonics. Power Engineering Review, pp. 8-11, 2001.
- [14] IEEE Recommended Practice and Requirements for Harmonic Control in Electrical Power Systems, IEEE Std. 519-1992.
- [15] KALE, M., Paralel Aktif Güç Filtresi İle Harmonik Akım ve Reaktif Güç Kompanzasyonu, Yüksek Lisans Tezi, Kocaeli Üniversitesi, Fen Bilimleri Enstitüsü, pp. 26-72, Kocaeli, 2004.
- [16] GEZEGİN, C., Harmoniklerin Süzülmesi Ve Tepkin Güç Kompanzasyonu İçin Melez Koşut Etkin Güç Süzgeçleri, Yüksek Lisans Tezi, Ondokuz Mayıs Üniversitesi, Fen Bilimleri Enstitüsü, pp. 27-50, Samsun, 2006.
- [17] FUJITA, H., and AKAGI, H., A Practical Approach to Harmonic Compensation in Power Systems Series Connection of Passive and Active Filters, IEEE Transactions on Industry Applications, Vol:27, No:6, 1991.
- [18] PENG F. Z., ADAMS, D. J., Harmonic Sources and Filtering Approaches - Seris/Parallel, Active/Passive and Their Combined Power Filters, Conference Record IEEE Industry Applications Society 34th Annual Meeting, Phoenix Arizona, pp. 448-455, Oct. 3-7, 1999.
- [19] MORAN, L. A., DIXON, J. W., WALLACE, R. G., A Three-Phase Active Power Filter Operating with Fixed Switching Frequency for Reactive Power and Current Harmonic Compensation, IEEE Transactions on Industrial Electronics, Vol: 42, No: 4, August 1995.
- [20] AKAGI, H., New Trends in Active Filters For Power Conditioning , IEEE Trans. Ind. Appl., Vol: 32, pp.1312-1322, 1996.
- [21] PETERSSON, A., OTTERSTEN, R., Analysis and Control of a Shunt Active Power Filter, IEEE Trans. Ind. Appl., Vol: 30, pp.1312-1322, 1997.
- [22] SINGH, B., AL-HADDAD, K, CHANDRA, A., A Review of Active Filters for Power Quality Improvement. IEEE Transactions on Industrial Electronics, Vol. 46, No. 5, pp. 133-138, 1999.
- [23] BHATTACHARYA, S., DIVAN, D. M., Banerjee, B., Active Filter Solutions for Utility Interface. IEEE International Symposium on Ind. Elec, ISIE '95, pp. 53-63, 1995.

- [24] KESLER, M., Paralel Aktif Güç Filtresinin Tasarımı Ve Visim Yazılımı İle DSP Üzerinden Denetimi, Yüksek Lisans Tezi, Kocaeli Üniversitesi, Fen Bilimleri Enstitüsü, pp. 27-32, Kocaeli, 2005.
- [25] EL-HABROUK, M., DARUWİSG, M. K., MEHTA, R., Active Power Filters A Review, IEEE Proc-Electr. Power Appl., Vol: 147, No:5, pp. 403-413, 2000.
- [26] JEONG, S. G., ve WOO, M. H., DSP-Based Active Power Filter with Predictive Current Control, IEEE Trans. Ind. Appl., Vol: 44, pp. 329, 1997.
- [27] KİM, S., PARK, J., CHOE, G., PARK M., An Improved PWM Current Control Method for Harmonic Elimination Using Active Power Filter, Conf. Rec. of the IEEE-IAS Annual Meeting, pp. 929-931, Oct. 1987.
- [28] WATANABE, E., H. A., STEPHAN, M., AREDES, M., New Concepts of Instantaneous Active and Reactive Powers in Electrical Systems with Generic Loads. IEEE Trans, on Power Delivery, Vol. 8, No. 2, pp. 697-703, 1993.
- [29] AKAGI, H., KANAZAWA, Y., NABAE, A., Instantaneous Reactive Power Compensator Comprising Switching Devices without Energy Storage Components. IEEE Transaction on Industry Application, Vol. IA-20, No.3, pp. 625-630, 1984.
- [30] BÖLAT, V., BOGOSYAN, S., and GOKASAN, M., Self-tuning Fuzzy Control of Parallel Active Filters, INTACEMP '04, 2003.
- [31] AREDES, M., HAFNER, J., HEUMANN, K., Three-Phase Four-Wire Shunt Active Filter Control Strategies. IEEE Trans, on Power Electronics, Vol. 12, No. 2, pp. 311-318, 1997.
- [32] BOSE, B. K., An Adaptive Hysteresis-Band Current Control Technique of a Voltage-Fed PWM Inverter for Machine Drive System. IEEE Transaction on Industrial Electronics, Vol. 37, No.5, pp. 402-408, 1990.
- [33] KUO, H.H., YEH, S.N., ve HWANG, J.C., Novel Analytical Model for Design and Implementation of Three-Phase Active Power Filter Controller, IEE Proc.-Electr. Power Appl. Volume: 148, No: 4, pp. 369-383, 2001.

EKLER

Bölüm 4 ve bölüm 5' de histerisiz blok tasarımında hazır Matlab simulink blokları kullanıldı. Buna ek olarak Matlab embedded function bloğu kullanarak ta histerisiz denetleyici tasarlanabilir. Aşağıdaki program her faz için yazılıp Matlab embedded function bloğa aktarılarak histerisiz denetleyici tasarlanır.

```
function [t1,t2] = fcn(akim1,akim2)
% akim1;  $I_{fa}^*$ ,  $I_{fb}^*$ ,  $I_{fc}^*$  (Referans akım değerleri)
% akim2:  $I_{fa}$ ,  $I_{fb}$ ,  $I_{fc}$  (Gerçek akım değerleri)
imin=0.99*akim1; %histerizis banti alt siniri
imax=1.01*akim1; % histerisiz banti ust siniri
t1=0;
t2=0;
% asagidaki satirlar pozitif akim alternansi icin
if akim2>=imax && akim1>0
    t1=0;
    t2=0;
end
if akim2<=imin && akim1>0
    t1=1;
    t2=0;
end
% asagidaki satirlar negatif akim alternansi icin
if abs(akim2)>=abs(imax) && akim1<0
    t1=0;
    t2=0;
end
if abs(akim2)<=abs(imin) && akim1<0
    t1=0;
    t2=1;
end
```

ÖZGEÇMİŞ

Mehmet Bozabalı, 01.05.1985 de Konya 'da doğdu. İlk, orta eğitimini Konya 'da, lise eğitimini Aksaray 'da tamamladı. 2003 yılında Aksaray Hazım Kulak Anadolu Lisesinden mezun oldu. 2003 yılında başladığı Mersin Üniversitesi Elektrik-Elektronik Mühendisliği bölümünü 2007 yılında bitirdi. 2008 yılında Aksaray Türk Telekom İl Müdürlüğünde telekomünikasyon sistemleri mühendisi olarak göreve başladı. Halen aynı görevi sürdürmektedir.